

## 7. パーツリスト

NO	コード	名称	個数	備考
1	29225-21110	吸引箱完結	1	
2	29225-41120	平ゴム板	1	
3	29225-41110	ゴム押さえ板	1	
4	29225-41150	打ち込みキャップ	1	
5	29225-41140	吸引パイプ完結	1	
6	29225-41130	丸ゴム板	1	
7	29225-41170	スタンド	2	
8	20033-41020	マワリ止めナット	4	M6
9	20000-41910	化粧ネジ	2	M6×12
10	01000-00612	六角ボルト	9	M6×12
11	01250-00606	座金付ナット	4	M6
12	29225-41160	取扱説明書	1	
13	29225-31110	フレキシブルホース	1	

# 取扱説明書

種籾回収装置 TK-10

種籾回収装置 TK-10 をお買いあげいただき  
ありがとうございます。

## はじめに

- ・この取扱説明書は、種籾回収装置 TK-10 の取扱方法と使用上の注意事項について記載してあります。ご使用前には必ず、この取扱説明書を熟知するまでお読みの上正しくお取扱いいただき、最良の状態でご使用下さい。
- ・お読みになった後も必ず製品に近接して保存して下さい
- ・製品を貸与又は譲渡される場合は、この取扱説明書を製品に添付してお渡し下さい。
- ・尚、品質・性能向上あるいは安全上、使用部品の変更を行うことがあります。その際には、本書の内容及ぶ写真・イラストなどの一部が、本製品と一致しない場合がありますので、ご了承下さい。
- ・ご不明なことやお気付の事がございましたら、お買い上げ頂きましたお店、又はお近くの特約店・販売店・農協にご相談下さい。
- ・ご不明な点がございましたら、本機の取扱説明書及びパーツリストを参照して下さい。

## 1. 安全に作業をするために

- ・安全に作業をしていただくために、安全上のポイント「安全に作業をするために」は、本機の取扱説明書を使用前に必ずお読み下さい。
- ・そこに記載されている注意事項を守らないと、傷害や事故、機械の破損が生じるおそれがあります。

## 2. 本製品の使用目的について

- ・本製品は、育苗箱の上面に乗った種粒を箱の中に落とさないで吸引回収する装置としてご使用下さい。
- 使用目的以外の作業や改造などは、決してしないで下さい。

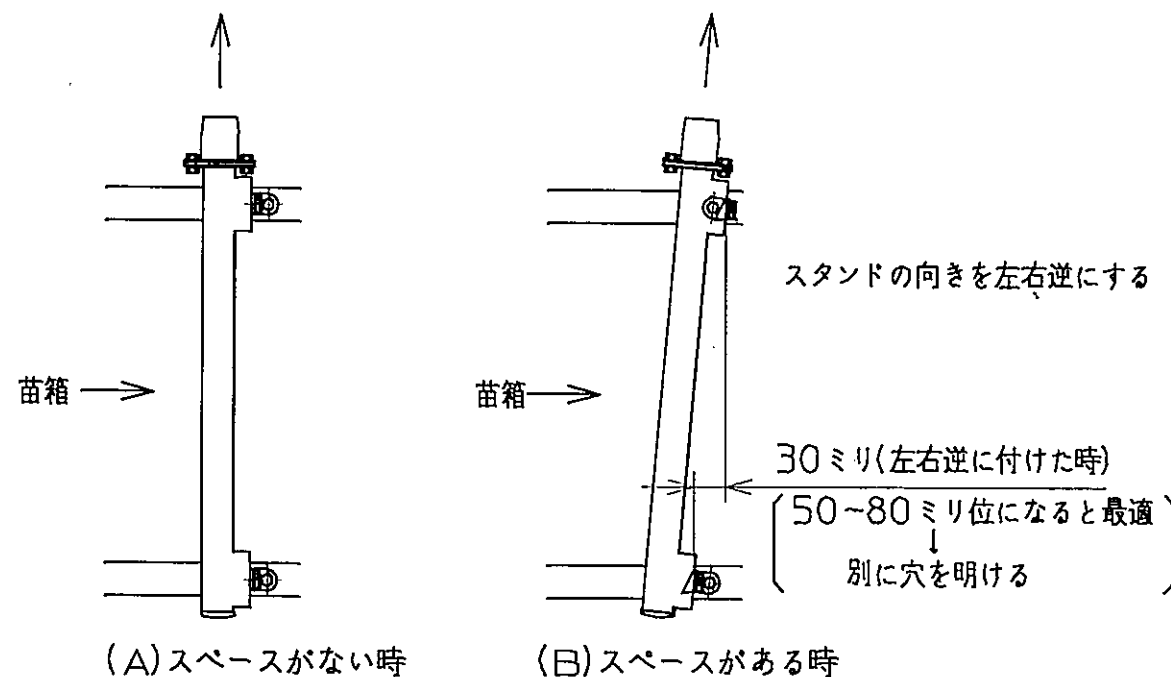
## 3. 仕様

型式	TK-10
寸法	465 L × 80 W × 85 H
重量	0.9 kg
適応育苗箱	高さ33～40 mm
適応播種機	播種後100ミリ以上のスペースがあること

- ※ 吸引装置は別途御用意下さい〔バキュームクリーナー(ウエット・ドライ共用)〕  
吸込仕事率は180 W以上のものが必要です。

## 4. 組付要領

- ・種粒の回収装置は、播種ホッパーと覆土ホッパーの間に取り付けます。
- ・播種後のVゴム、またはVブラシを取外して、そこへ取り付けることも可能です。
- ・播種と覆土の間にスペースが充分あるときは、種粒回収装置をレールに対し斜めに取付けることで種粒の回収がより確実となります。



### (1) スタンドの取付

Vゴム、又はVブラシの支柱(スタンド)を取外し、そこへ種粒回収装置のスタンドを取付けます。(取付穴のないときは7ミリの穴をレール中心に明けます。)

### (2) 吸引箱の取付

吸引箱は、スタンドにマワリ止ナットと化粧ネジで取り付けます。

(出荷状態と同様に組み付けます。)

吸引箱についている平ゴムの下端が、育苗箱上面より1～3ミリ下がるように化粧ネジでセットします。

### (3) 吸引装置(バキュームクリーナー)の接続

吸引装置(ウエット・ドライ共用)は、吸引ホースを回収装置、吸引パイプ部へ接続します。又は、同梱のフレキシブルホースを使って直接バキュームクリーナーの吸引部へ接続することが出来ます。

## 5. 運転及び操作

### (1) 電源

バキュームクリーナーの電源は、消費電力が大きいため播種機の電源回路とは、別の所から取って下さい。

### (2) 回収した種粒は、再利用しないで下さい。

土、ゴミの混入、又は衝撃により破壊されている恐れがあります。

### (3) 育苗箱の高さは同一寸法のものをお使い下さい。

高さがまちまちですと、種粒の位置が上下し回収できないばかりでなく育苗箱が回収箱に引掛かる場合があります。

## 6. 取扱・保管上の注意

(1) 作業終了後、吸引箱内部の種粒を洗浄する場合は、吸引パイプ部よりホースで内部に水を掛けて清掃して下さい。

(2) 格納は、よく乾かした後本機の取扱と同様にします。