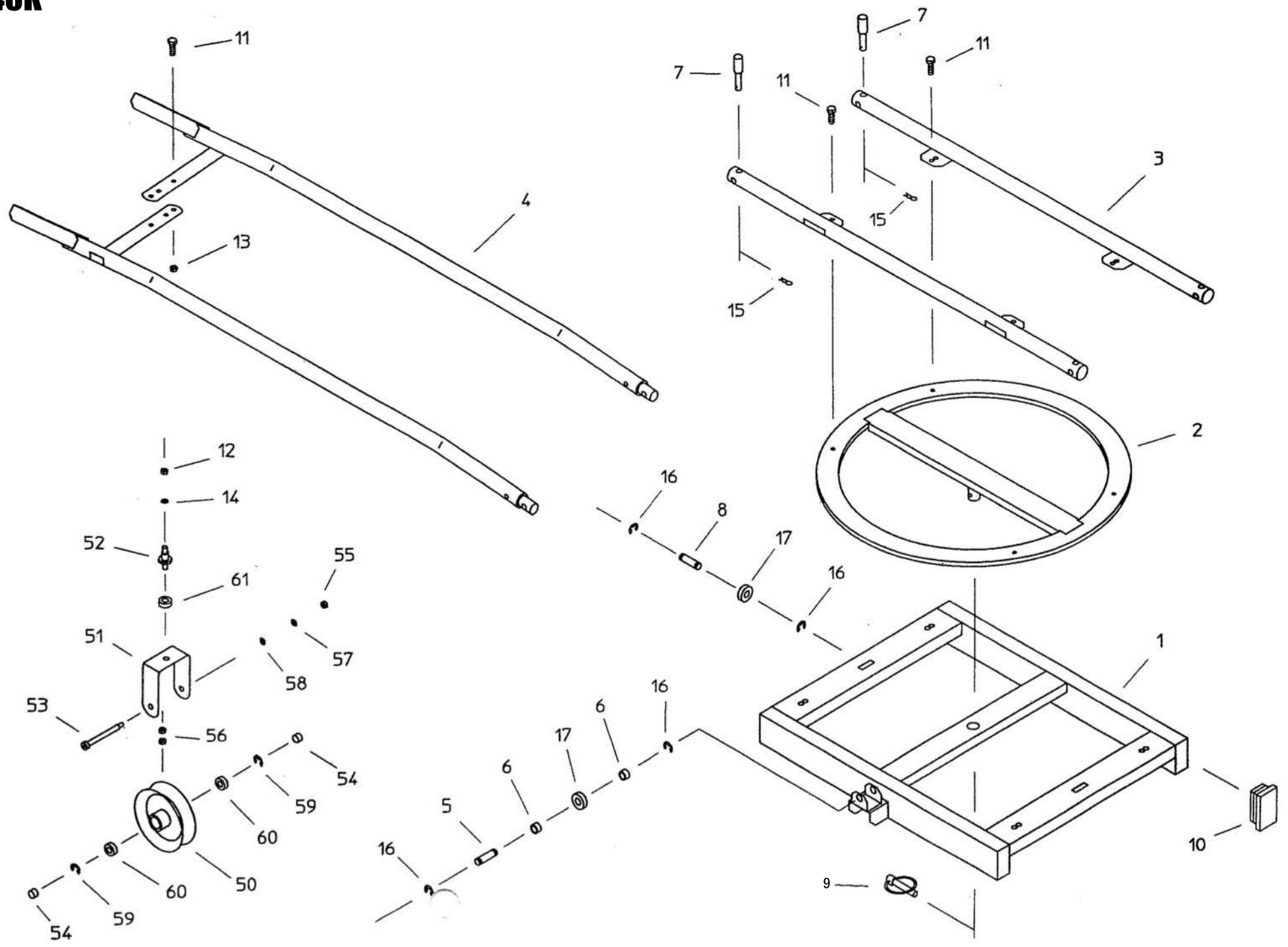


# TR-40K



## TR-40K

等号	コード	名称	個数	寸法
1	20407-21140	フレーム	1	
2	20407-31210	ターンテーブル	1	
3	20407-31220	レール	2	
4	20407-31250	レール (B)	L1, R1	
5	20407-41430	ベアリング軸	2	
6	20407-41440	カラー (ベアリング)	4	
7	20407-41510	ピン	4	
8	20407-41520	ベアリング軸 (B)	2	
9	13205-45142	セットピン	1	φ6
10	53201-41132	角パイプ打込キャップ 大	4	
11	20000-42010	バネ平座金組込六角ボルト	6	M6×16
12	01200-00807	六角ナット	4	M8
13	01250-00606	座付ナット	4	M6
14	01400-00820	バネ座金	4	M8
15	01501-01023	Rピン	4	φ10
16	02110-01010	E型止メ輪	8	φ10
17	02202-06001	ベアリング	4	#6001UU
50	20409-31051	車輪 (自在)	4	
51	20409-41010	車輪取付金具	4	
52	20409-41040	軸 (自在)	4	
53	90008-41240	六角穴付ボルト	4	
54	90008-42110	カラー (車輪)	4	
55	01200-00605	六角ナット	4	M6
56	01220-00805	六角ナット	8	M8 3種
57	01400-00620	バネ座金	4	M6
58	01421-00610	平座金	4	M6
59	02101-02210	C型止メ輪	8	穴φ22
60	02202-00608	ベアリング	8	#608UU
61	02220-51101	平面座スラスト玉軸受	4	51101