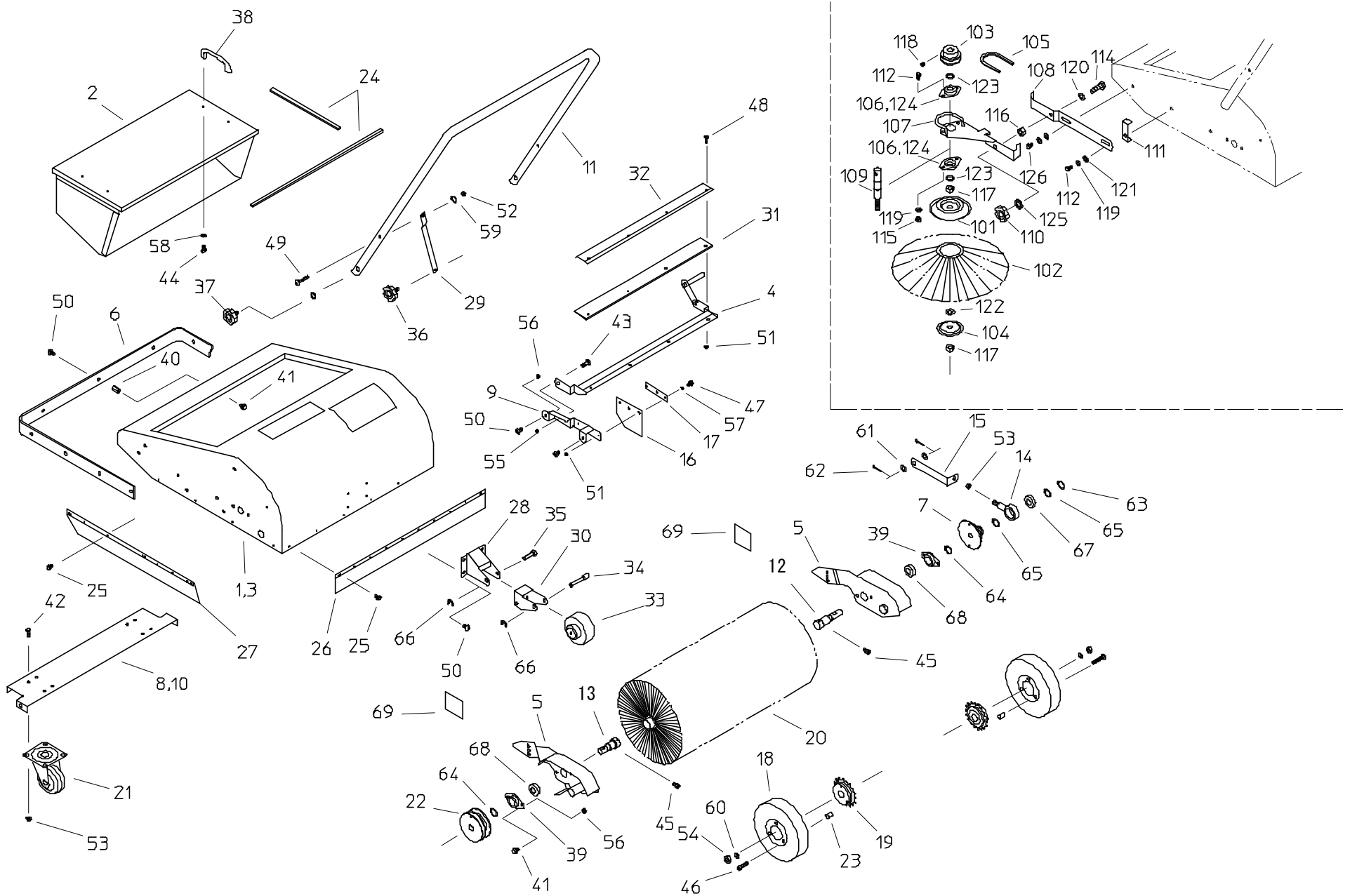


# パーツリスト

# サイドブラシ ASSY



No	コード	名称	ふらっと 500	ふらっと 500D	ふらっと 400	ふらっと 400D	寸法
1	99012-11010	フレーム	1	1			
2	99012-11020	集塵ボックス	1	1	B1	B1	
3	99012-11030	フレーム (400)			1	1	
4	99012-21010	スクレーパー取付金具	1	1	B1	B1	
5	99012-21020	ブラシアーム	L1,R1	L1,R1	L1,R1	L1,R1	
6	99012-21030	バンパー	1	1	B1	B1	
7	99012-30110	チェーン巻軸 (揺動) ASSY	1	1	1	1	
8	99012-31020	キャスター取付金具 (400)			1	1	
9	99012-31030	サイドゴム取付金具	2	2	2	2	
10	99012-31060	キャスター取付金具	1	1			
11	99012-31070	ハンドルパイプ	1	1	B1	B1	
12	99012-41010	ブラシ軸 (A)	1	1	1	1	
13	99012-41020	ブラシ軸 (B)	1	1	1	1	
14	99012-41030	揺動アーム (A)	1	1	1	1	
15	99012-41040	揺動アーム (B)	1	1	1	1	
16	99012-41050	サイドゴム	2	2	2	2	
17	99012-41060	サイドゴム押え板	2	2	2	2	
18	99002-30111	車輪 ASSY	2	2	2	2	
19	99002-30120	フリーホイール ASSY	L1,R1	L1,R1	L1,R1	L1,R1	
20	99002-31130	ロールブラシ	B1	B1	A1	A1	
21	99002-31180	キャスター (自在)	2	2	2	2	
22	99002-40120	駆動プーリー ASSY	1	1	1	1	
23	99002-41020	カラー (B)	6	6	6	6	
24	99002-41270	ボックスシール	E2,F1	E2,F1	E2,G1	E2,G1	
25	99002-41290	ワッシャーヘッド	14	14	13	13	
26	99005-21020	ゴムカバー (後)	1	1	B1	B1	
27	99005-21030	ゴムカバー (側)	L1,R1	L1,R1	L1,R1	L1,R1	
28	99005-21060	車輪取付金具	1	1	1	1	
29	99005-31040	ハンドルササエ	2	2	2	2	
30	99005-31160	U 金具 (車輪)	1	1	1	1	
31	99005-31110	スクレーパーゴム	1	1	B1	B1	
32	99005-31150	スクレーパー押え板	1	1	B1	B1	
33	99005-41020	ゴム車輪	1	1	1	1	
34	99005-41030	キャスターシャフト	1	1	1	1	
35	99005-41060	キャスターシャフト (B)	1	1	1	1	
36	99005-41070	ノブボルト (M6X15)	4	4	4	4	
37	99005-41080	ノブボルト (M10X15)	2	2	2	2	
38	99005-41150	取手	2	2	2	2	
39	99005-41160	ベアリングケース	2	2	2	2	
40	20516-41220	支柱	A9	A9	A8	A8	
41	20000-41730	バネ座金組込六角ボルト	13	13	12	12	M6X12
42	20000-41760	バネ座金組込六角ボルト	8	8	8	8	M8X14
43	20050-41310	段付ネジ	2	2	2	2	
44	01000-00510	六角ボルト	4	4	4	4	M5X10
45	01010-30508	六角穴付ボルト	2	2	2	2	M5X8
46	01010-00550	六角穴付ボルト	6	6	6	6	M5X50
47	01110-00410	十字穴付ナベ小ネジ	8	8	8	8	M4X12
48	01110-00416	十字穴付ナベ小ネジ	4	4	3	3	M4X16

No	コード	名称	ふらっと 500	ふらっと 500D	ふらっと 400	ふらっと 400D	寸法
49	01110-00635	十字穴付ナベ小ネジ	2	2	2	2	M6X35
50	01114-00612	十字穴付トラスネジ	17	15	16	14	M6X12
51	01200-00403	六角ナット	12	12	11	11	M4
52	01200-00605	六角ナット	2	2	2	2	M6
53	01200-00805	六角ナット	10	10	10	10	M8
54	01200-01210	六角ナット	2	2	2	2	M12
55	01220-00603	六角ナット	2	2	2	2	M6 (3種)
56	01230-00605	座付ナット	4	4	4	4	M6
57	01400-00410	バネ座金	8	8	8	8	M8
58	01400-00510	バネ座金	4	4	4	4	M5
59	01400-00615	バネ座金	2	2	2	2	M6
60	01400-01230	バネ座金	2	2	2	2	M12
61	01420-01016	平座金	2	2	2	2	M10
62	01500-03020	割ピン	2	2	2	2	φ3X20
63	02100-01210	C型止め輪	1	1	1	1	軸用φ12
64	02100-01510	C型止め輪	2	2	2	2	軸用φ15
65	02101-02816	C型止め輪	2	2	2	2	穴用φ28
66	02110-00608	E型止め輪	2	2	2	2	φ6
67	02202-06001	ベアリング	1	1	1	1	6001UU
68	02202-06002	ベアリング	2	2	2	2	6002UU

## サイドブラシ ASSY (99012-10120)

101	99002-31060	ブラシフランジ (A)		1		1	
102	99002-31140	サイドブラシ		1		1	
103	99002-41050	プーリー		2		2	
104	99002-41130	ブラシフランジ (B)		1		1	
105	99012-41090	Vベルト (K-50)		1		1	K-50
106	99005-41160	ベアリングケース		2		2	
107	99012-21040	サイドブラシ金具		1		1	
108	99012-31040	サイドブラシ取付板		1		1	
109	99012-41080	サイドブラシ軸		1		1	
110	99012-41100	ノブナット (M10)		1		1	
111	99012-41070	ベルト受け		1		1	
112	01000-00616	六角ボルト		4		4	M6X16
113							
114	01000-01035	六角ボルト		1		1	M10X35
115	01200-00605	六角ナット		2		2	M6
116	01200-01008	六角ナット		1		1	M10
117	01200-01210	六角ナット		2		2	M12
118	01360-20816	六角穴付止ネジ		1		1	M8X16
119	01400-00615	バネ座金		4		4	M6
120	01400-01025	バネ座金		1		1	M10
121	01420-00610	平座金		2		2	M6
122	01420-01223	平座金		1		1	M12
123	02100-01510	C型止め輪		2		2	軸用φ15
124	02202-06002	ベアリング		2		2	6002UU
125	20229-41031	フォークカラー		1		1	
126	01000-00620	六角ボルト		2		2	M6X20