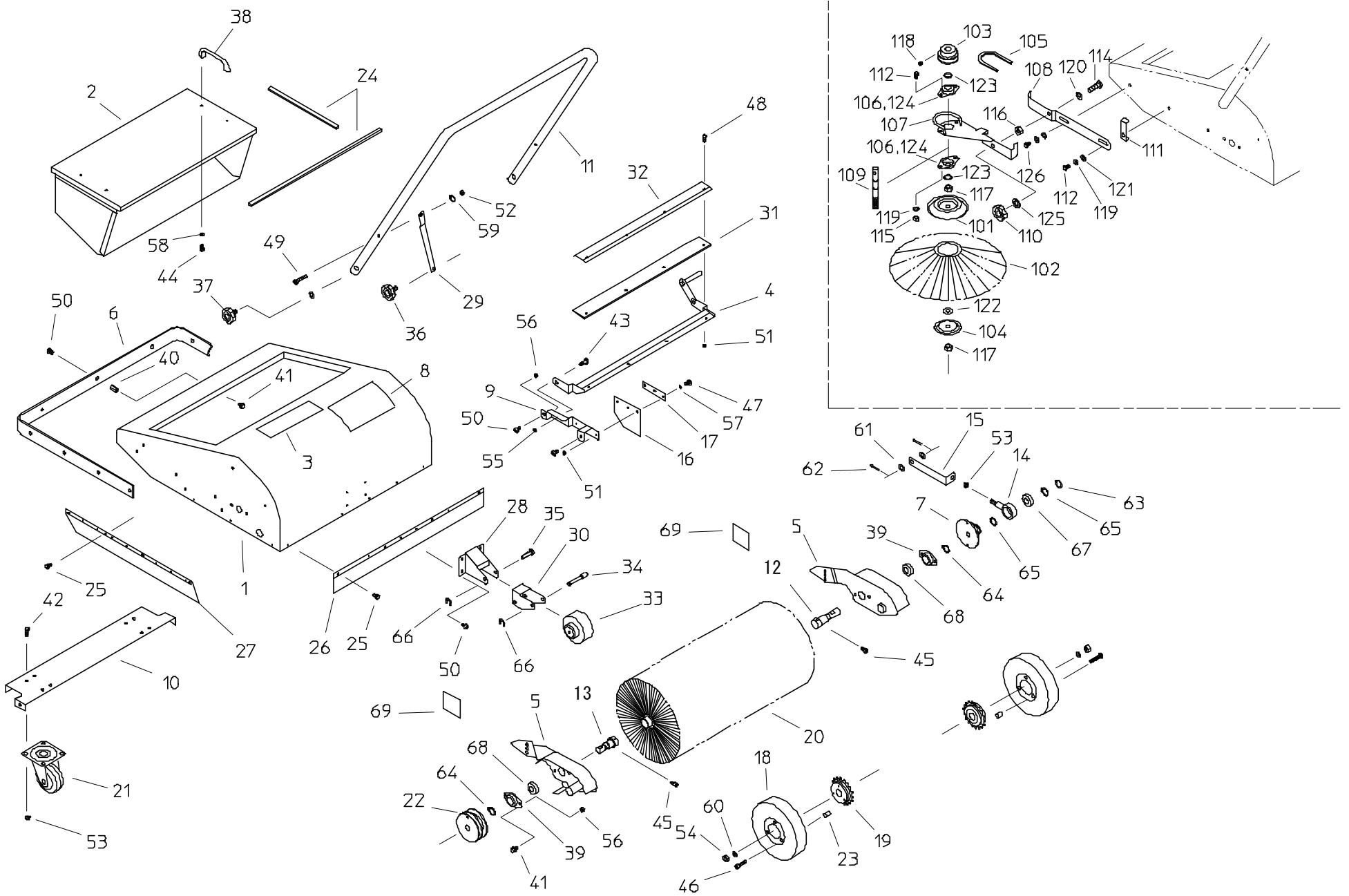


# パーツリスト

# サイドブラシ ASSY



| No | コード         | 名称              | ふらっと 700 | ふらっと 700D | 寸法    |
|----|-------------|-----------------|----------|-----------|-------|
| 1  | 99012-11040 | フレーム(700)       | 1        | 1         |       |
| 2  | 99012-11020 | 集塵ボックス          | C1       | C1        |       |
| 3  | 99012-31010 | 型式マーク           | F1       | E1        |       |
| 4  | 99012-21010 | スクレーパー取付金具      | C1       | C1        |       |
| 5  | 99012-21020 | ブラシアーム          | L1,R1    | L1,R1     |       |
| 6  | 99012-21030 | バンパー            | C1       | C1        |       |
| 7  | 99005-30110 | チェーン巻軸(揺動) ASSY | 1        | 1         |       |
| 8  | 99012-31130 | 注意ラベル           | 1        | 1         |       |
| 9  | 99012-31030 | サイドゴム取付金具       | 2        | 2         |       |
| 10 | 99012-31060 | キャスター取付金具       | B1       | B1        |       |
| 11 | 99012-31070 | ハンドルパイプ         | C1       | C1        |       |
| 12 | 99012-41010 | ブラシ軸(A)         | 1        | 1         |       |
| 13 | 99012-41020 | ブラシ軸(B)         | 1        | 1         |       |
| 14 | 99012-41030 | 揺動アーム(A)        | 1        | 1         |       |
| 15 | 99012-41040 | 揺動アーム(B)        | 1        | 1         |       |
| 16 | 99012-41050 | サイドゴム           | 2        | 2         |       |
| 17 | 99012-41060 | サイドゴム押え板        | 2        | 2         |       |
| 18 | 99002-30111 | 車輪 ASSY         | 2        | 2         |       |
| 19 | 99002-30120 | フリーホイール ASSY    | L1,R1    | L1,R1     |       |
| 20 | 99002-31130 | ロールブラシ          | C1       | C1        |       |
| 21 | 99002-31180 | キャスター(自在)       | 2        | 2         |       |
| 22 | 99002-40120 | 駆動プーリー ASSY     | 1        | 1         |       |
| 23 | 99002-41020 | カラー(B)          | 6        | 6         |       |
| 24 | 99002-41270 | ボックスシール         | E2,H1    | E2,H1     |       |
| 25 | 99002-41290 | ワッシャーヘッド        | 14       | 14        |       |
| 26 | 99005-21020 | ゴムカバー(後)        | C1       | C1        |       |
| 27 | 99005-21030 | ゴムカバー(側)        | L1,R1    | L1,R1     |       |
| 28 | 99005-21060 | 車輪取付金具          | 1        | 1         |       |
| 29 | 99005-31040 | ハンドルサエ          | 2        | 2         |       |
| 30 | 99005-31160 | U金具(車輪)         | 1        | 1         |       |
| 31 | 99005-31110 | スクレーパーゴム        | C1       | C1        |       |
| 32 | 99005-31150 | スクレーパー押え板       | C1       | C1        |       |
| 33 | 99005-41020 | ゴム車輪            | 1        | 1         |       |
| 34 | 99005-41030 | キャスターシャフト       | 1        | 1         |       |
| 35 | 99005-41060 | キャスターシャフト(B)    | 1        | 1         |       |
| 36 | 99005-41070 | ノブボルト(M6X15)    | 4        | 4         |       |
| 37 | 99005-41080 | ノブボルト(M10X15)   | 2        | 2         |       |
| 38 | 99005-41150 | 取手              | 2        | 2         |       |
| 39 | 99005-41160 | ベアリングケース        | 2        | 2         |       |
| 40 | 20516-41220 | 支柱              | A9       | A9        |       |
| 41 | 20000-41730 | バネ座金組込六角ボルト     | 13       | 13        | M6X12 |
| 42 | 20000-41760 | バネ座金組込六角ボルト     | 8        | 8         | M8X14 |
| 43 | 20050-41310 | 段付ネジ            | 2        | 2         |       |
| 44 | 01000-00510 | 六角ボルト           | 4        | 4         | M5X10 |
| 45 | 01010-30508 | 六角穴付ボルト         | 2        | 2         | M5X8  |
| 46 | 01010-00550 | 六角穴付ボルト         | 6        | 6         | M5X50 |
| 47 | 01110-00412 | 十字穴付ナベ小ネジ       | 8        | 8         | M4X12 |
| 48 | 01110-00416 | 十字穴付ナベ小ネジ       | 5        | 5         | M4X16 |
| 49 | 01110-00635 | 十字穴付ナベ小ネジ       | 2        | 2         | M6X35 |

| No | コード         | 名称        | ふらっと 700 | ふらっと 700D | 寸法     |
|----|-------------|-----------|----------|-----------|--------|
| 50 | 01114-00612 | 十字穴付トラスネジ | 16       | 14        | M6X12  |
| 51 | 01200-00403 | 六角ナット     | 13       | 13        | M4     |
| 52 | 01200-00605 | 六角ナット     | 2        | 2         | M6     |
| 53 | 01200-00807 | 六角ナット     | 10       | 10        | M8     |
| 54 | 01200-01210 | 六角ナット     | 2        | 2         | M12    |
| 55 | 01220-00603 | 六角ナット     | 2        | 2         | M6(3種) |
| 56 | 01230-00605 | 座付ナット     | 8        | 8         | M6     |
| 57 | 01400-00410 | バネ座金      | 8        | 8         | M8     |
| 58 | 01400-00513 | バネ座金      | 4        | 4         | M5     |
| 59 | 01400-00615 | バネ座金      | 2        | 2         | M6     |
| 60 | 01400-01230 | バネ座金      | 2        | 2         | M12    |
| 61 | 01420-01016 | 平座金       | 2        | 2         | M10    |
| 62 | 01500-03020 | 割ピン       | 2        | 2         | φ3X20  |
| 63 | 02100-01210 | C型止め輪     | 1        | 1         | 軸用φ12  |
| 64 | 02100-01510 | C型止め輪     | 2        | 2         | 軸用φ15  |
| 65 | 02101-02816 | C型止め輪     | 2        | 2         | 穴用φ28  |
| 66 | 02110-00608 | E型止め輪     | 2        | 2         | φ6     |
| 67 | 02202-06001 | ベアリング     | 1        | 1         | 6001UU |
| 68 | 02202-06002 | ベアリング     | 2        | 2         | 6002UU |
| 69 | 99012-41110 | ブラシラベル    | 2        | 2         |        |

## サイドブラシ ASSY (99012-10120)

| No  | コード         | 名称         | ふらっと 700 | ふらっと 700D | 寸法     |
|-----|-------------|------------|----------|-----------|--------|
| 101 | 99002-31060 | ブラシフランジ(A) |          | 1         |        |
| 102 | 99002-31140 | サイドブラシ     |          | 1         |        |
| 103 | 99002-41050 | プーリー       |          | 1         |        |
| 104 | 99002-41130 | ブラシフランジ(B) |          | 1         |        |
| 105 | 99012-41090 | Vベルト(K-50) |          | 1         | K-50   |
| 106 | 99005-41160 | ベアリングケース   |          | 2         |        |
| 107 | 99012-21040 | サイドブラシ金具   |          | 1         |        |
| 108 | 99012-31040 | サイドブラシ取付板  |          | 1         |        |
| 109 | 99012-41080 | サイドブラシ軸    |          | 1         |        |
| 110 | 99012-41100 | ノブナット(M10) |          | 1         |        |
| 111 | 99012-41070 | ベルト受け      |          | 1         |        |
| 112 | 01000-00616 | 六角ボルト      |          | 4         | M6X16  |
| 113 |             |            |          |           |        |
| 114 | 01000-01035 | 六角ボルト      |          | 1         | M10X35 |
| 115 | 01200-00605 | 六角ナット      |          | 2         | M6     |
| 116 | 01200-01008 | 六角ナット      |          | 1         | M10    |
| 117 | 01200-01210 | 六角ナット      |          | 2         | M12    |
| 118 | 01360-20816 | 六角穴付止ネジ    |          | 1         | M8X16  |
| 119 | 01400-00615 | バネ座金       |          | 4         | M6     |
| 120 | 01400-01025 | バネ座金       |          | 1         | M10    |
| 121 | 01420-00610 | 平座金        |          | 2         | M6     |
| 122 | 01420-01223 | 平座金        |          | 1         | M12    |
| 123 | 02100-01510 | C型止め輪      |          | 2         | 軸用φ15  |
| 124 | 02202-06002 | ベアリング      |          | 2         | 6002UU |
| 125 | 20229-41031 | フォークカラー    |          | 1         |        |
| 126 | 01000-00620 | 六角ボルト      |          | 2         | M6X20  |