

# SD-205

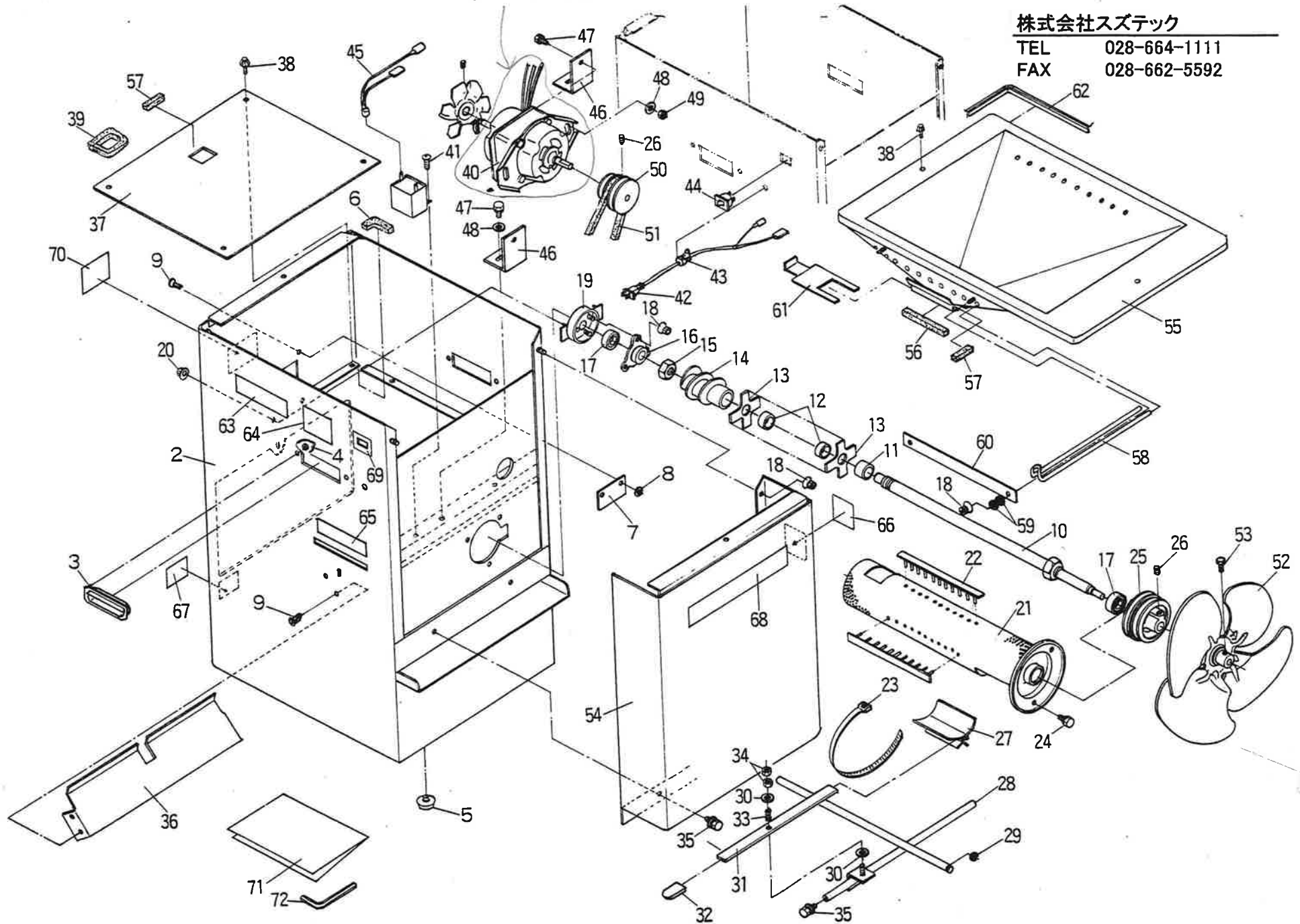
モーター  
013216-2111-1

様

株式会社スズテック

TEL 028-664-1111

FAX 028-662-5592



<SD-205>

図番	コード No	部品名称	個数	備考
1	013218-1110-1	ホントイコンブ	1	②~④
2	013218-1111-1	ホントイ	1	
3	013216-1112-1	グリップ	2	
4	013216-1113-1	ナット(アッシュ)	4	
5	013216-1114-1	キャク	4	
6	057954-8314-2	65スポンジ	2	
7	013216-1115-1	カバー(シャック、ホッパ)	1	
8	04013-50080	ヒラザガネ	2	
9	013216-1116-1	リベット	6	
10	013211-2211-1	シュジク	1	
11	013218-1126-1	18.4カラー	1	
12	013211-2116-1	16.2カラー	17	
13	013211-2113-2	カイテンハネ	18	
14	013218-2112-1	スクリュウ	1	
15	02172-50200	ナット	1	M20×P1.5(3種)
16	013218-1122-1	ベアリングケース(シュジク)	1	
17	08141-06202	ボールベアリング	2	6202 L L U
18	02021-50060	ナット	7	M 6
19	013218-1123-1	サポート(シュジク)	1	
20	02121-50080	ナット	2	M 8
21	013218-1124-1	ネット(ダツボウ)	1	
22	013211-1124-1	コテイピン	3	
23	013216-1125-1	368ワイヤバンド	2	
24	01202-50614	ボルト	3	M 6 × 14
25	013218-1127-1	78-75ブーリ	1	
26	03650-00608	トメネジ	2	M 6 × 8
27	013216-1131-1	シャック(ハイシュツ)	1	
28	013218-1132-1	ガイド(シャック、ハイシュツ)	1	
29	04613-50070	ジクサークリップ	1	E-7
30	057471-5117-1	19マルザ	2	
31	013218-1133-1	レバー(シャック、ハイシュツ)	1	
32	013216-1134-1	キャップ(デッピング、3×19)	1	
33	057135-3716-1	レバーヨウバネ	1	
34	02014-50060	ナット	2	M 6
35	01026-50616	ボルト	5	M 6 × 14 平座付
36	013218-1135-1	プレート(ヒサンボウシ)	1	
37	013218-1136-1	プレート(テンケン)	1	

図番	コード No	部品名称	個数	備考
38	053415-4128-1	ジュシボルト	6	M 6
39	057956-8315-2	165スポンジ	1	
40	013216-2111-1	モータ	1	100V・300W、冷却ファン・コンデンサ付
41	013216-2118-1	タッピンネジ(4-14)	1	
42	013216-2112-1	コード(デンゲン)	1	
43	013216-2113-1	クランプ(3.8×7.1)	1	
44	013216-2114-1	スイッチ(デンゲン)	1	
45	013216-2115-2	ワイヤハーネス(スイッチ)	1	
46	013218-2116-1	カナグ(モータ)	2	
47	01120-50620	ボルト	4	M 8 × 20
48	051161-7456-1	ヒラザガネ(8.5-22)	4	∅8.5×∅22×t2.3
49	02114-50080	ナット	2	M 8
50	013218-2119-1	モータブーリ	1	
51	013211-2125-1	Vベルト	1	M # 19
52	013211-2123-1	ファン	1	
53	01053-50616	ボルト	1	M 6 × 16(7 T)
54	013218-2117-1	カバー(ファン)	1	
55	013218-3111-1	ホッパ	1	
56	013216-3112-1	スポンジ(110)	2	
57	013211-3119-1	40ソフトテープ	2	
58	013216-3113-1	ガード	5	
59	04015-50060	ヒラザガネ	4	M 6 (∅22×t2.0)
60	013218-3114-1	リテーナ(ガード)	1	
61	013216-3115-1	シャック(ホッパ)	1	
62	013216-3116-1	トリム(1990)	1	
63	022132-3115-1	ラベル(2、チュウイ)	1	
64	022142-3114-1	ラベル(テイデン、チュウイ)	1	
65	013216-4111-1	ラベル(シャック)	1	
66	013216-4112-1	ラベル(ベルト)	1	
67	013211-4313-1	シャメイマーク	1	
68	013218-4114-1	キシュラベル	1	
69	013216-4115-1	ラベル(スイッチ)	1	
70	013211-3118-1	シャッターマーク	1	
71	013218-4121-1	トリアツカイセツメイシヨ	1	
72	012812-1122-1	ロッククボウスバナ	1	M 6 用

SD-205