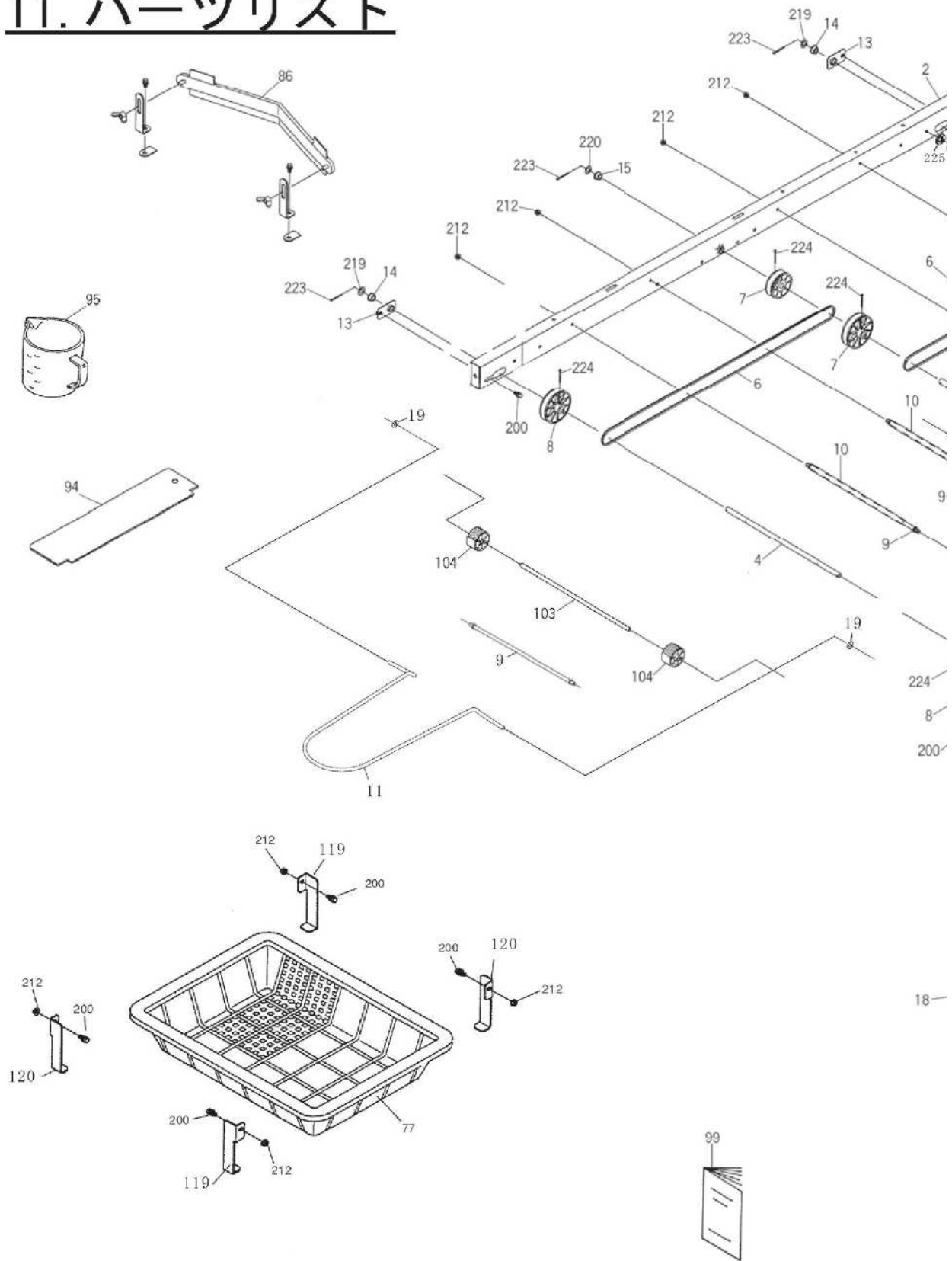
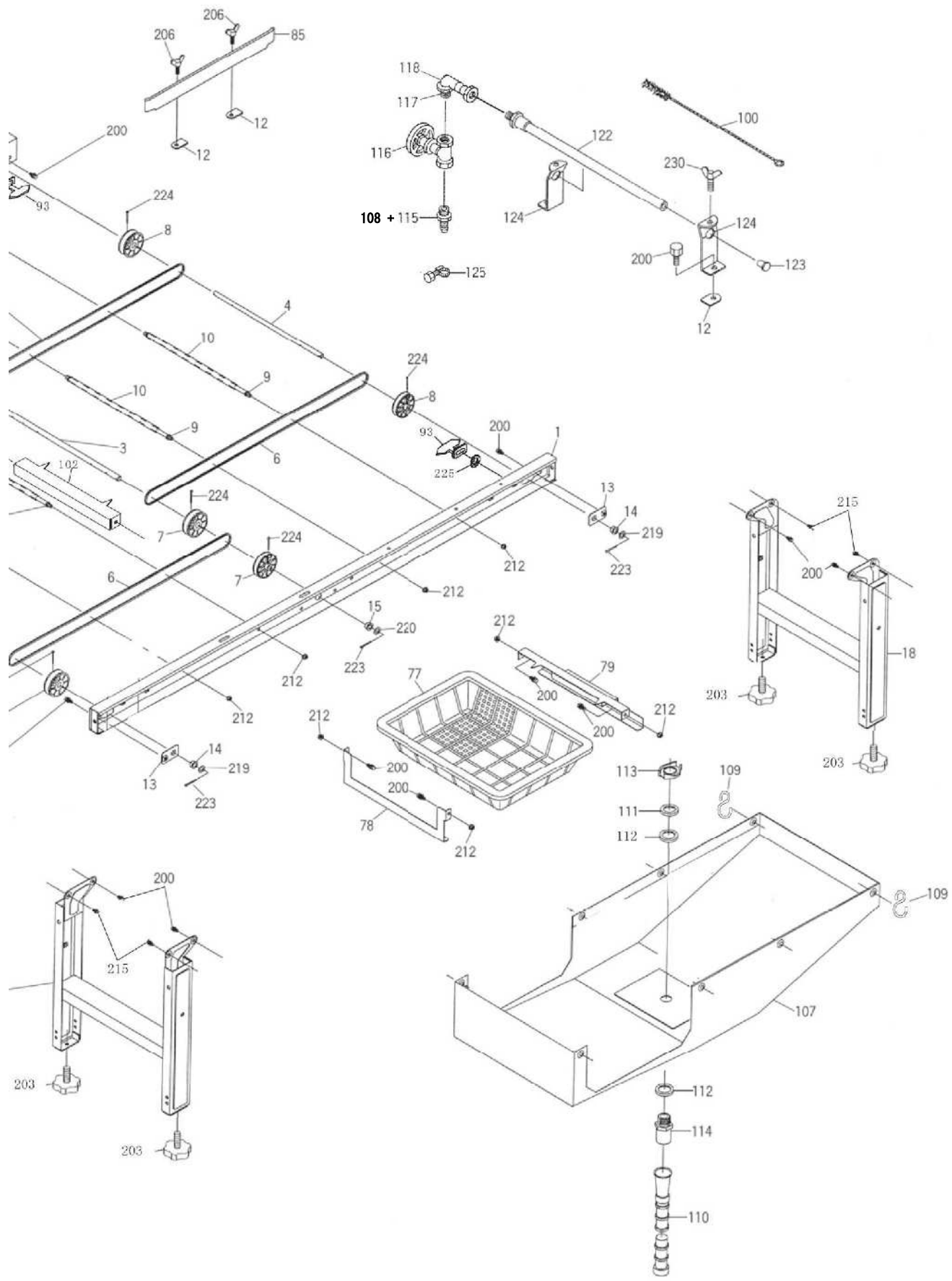
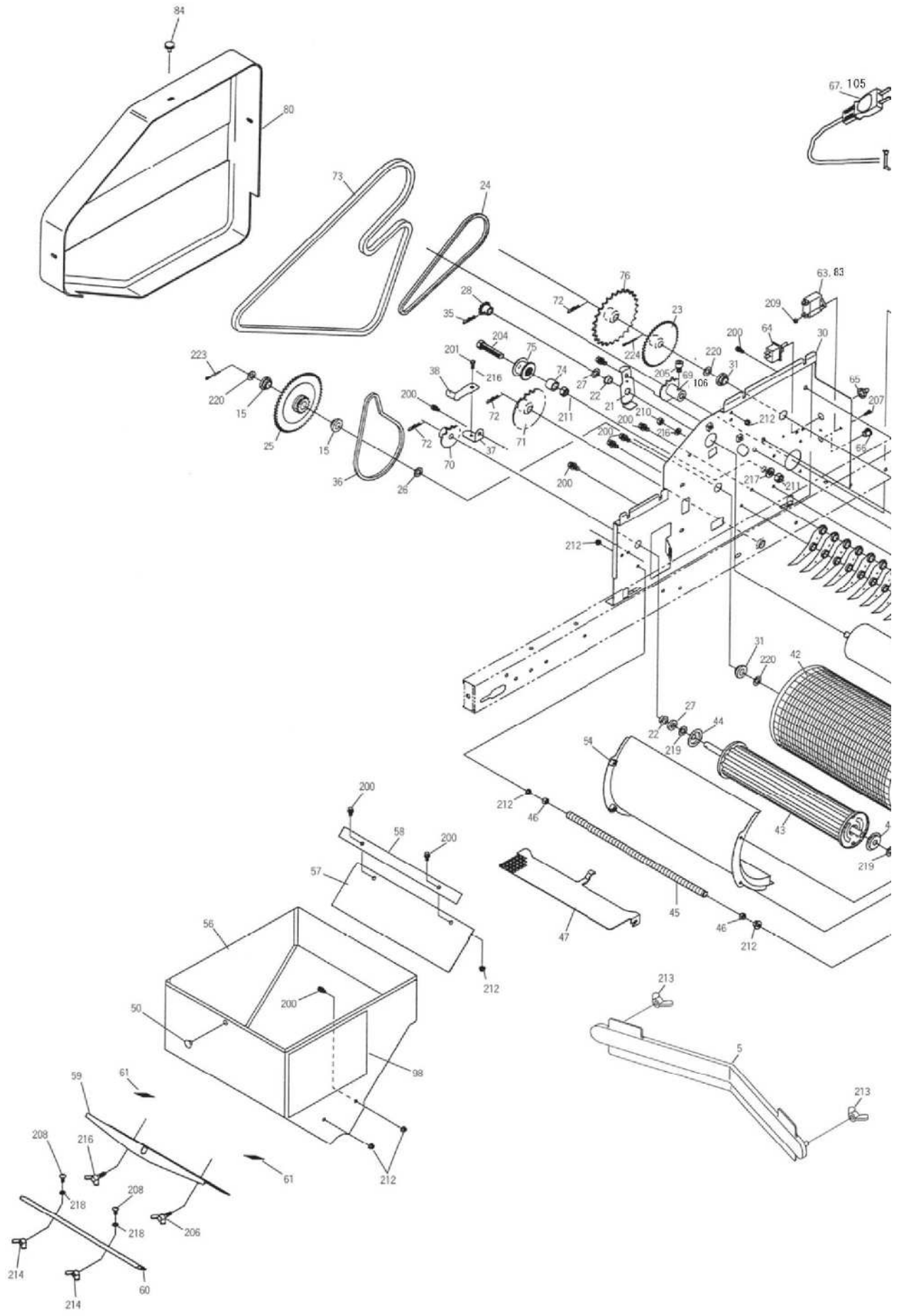
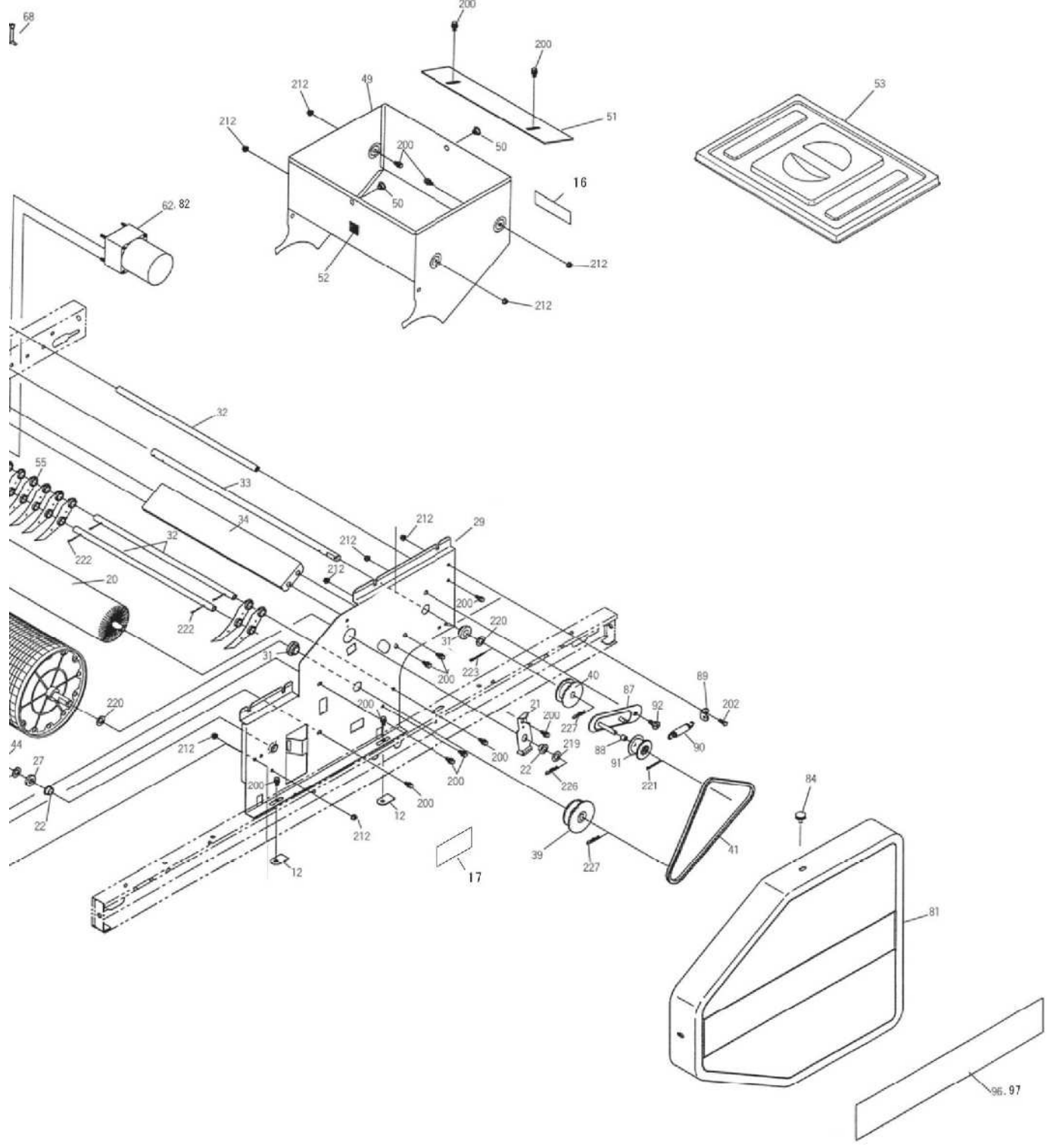


11. パーツリスト









No.	コード	名称	HK9B	HK19B	備考
1	20066-21131	レール完結(L)	1	1	
2	20066-21141	レール完結(R)	1	1	
3	20066-41020	搬送駆動シャフト	1	1	φ12×390
4	20066-41030	従動プーリーシャフト	2	2	φ10×340
5	20066-21150	Vゴム(R)	1	1	
6	03511-00058	Vベルト	4	4	A-58
7	20000-31010	φ60Vプーリー	4	4	軸径φ12
8	20000-31040	φ60Vプーリー	4	4	軸径φ10
9	20000-42590	レールストッパーボルト	5	5	
10	20066-41010	パイプ	4	4	
11	20018-31040	延長ステー	1	1	
12	20033-41020	マワリ止めナット(M6)	6	8	
13	20066-41110	軸受板	4	4	
14	20005-411	オイルレスベアリング	4	4	10×13 黒
15	20021-41117	オイルレス軸受(B)	4	4	12×15
16	00992-40040	注意ラベルCL-3	1	1	
17	00992-40130	注意ラベルCL-10	1	1	
18	20117-31810	脚	2	2	
19	20018-41100	延長ステー座金	2	2	
20	20066-31080	回転ブラシ	1	1	
21	20048-41080	軸受板	2	2	
22	20000-41320	オイルレスベアリング	4	4	10×13 白
23	20041-41040	スプロケット(42T)	1	1	
24	03003-25085	ローラーチェーン	1	1	#25 85L
25	20048-41090	カウンタースプロケット	1	1	14T-56T
26	20035-41090	スペーサー	1	1	T1.2
27	20005-419	丸座	3	3	T4.0
28	20035-41010	スプロケット(11T)	1	1	#25 軸径φ10
29	20066-11031	サイドスタンド(L)	1	1	
30	20066-11041	サイドスタンド(R)	1	1	
31	20000-41800	オイルレス軸受(D)	4	4	12×18
32	20048-41140	フォーク支持棒	3	3	
33	20048-41040	中間シャフト	1	1	
34	20048-41110	ウシロイタ	1	1	
35	20000-41820	Rピン(16)	1	1	φ16用
36	03003-25074	ローラーチェーン	1	1	#25 74L
37	20048-41120	テンション台	1	1	
38	20048-41130	テンションバネ	1	1	
39	20048-41030	ダブルスプロケット(A)	1	1	21T-19T
40	20066-41050	#25 Wスプロケット	1	1	22T-27T

No.	コード	名称	HK9B	HK19B	備考
41	03003-25088	ローラーチェーン	1	1	#25 88L
42	20048-21010	ハッシュローラー	1	1	
43	20066-31040	覆土ローラーシャフト	1	1	
44	20011-42013	メタル受け	2	2	
45	20066-41080	ストッパーボルト	1	1	
46	20133-41220	ロックナット	2	2	M6
47	20011-21105	覆土振動板	1	1	
48	20066-41230	Rピン	1	1	
49	20048-21190	ハッシュホッパー	1	1	
50	20035-41060	ヒラキャップ	5	5	φ9用
51	20050-41460	仕切板	1	1	
52	20066-41120	シール	1	1	
53	20061-21040	フタ(E)	1	1	
54	20066-21080	ロールガイド	1	1	
55	20048-31010	フォーク(C)	41	41	
56	20066-21030	ホッパー完結	1	1	
57	20066-41060	ホッパー内振動板	1	1	
58	20066-41070	押え板	1	1	
59	20066-31100	調節板	1	1	
60	20204-34308	ゴムシエルター	1	1	
61	20117-42220	目盛マーク	1	1	
62	20066-31201	ギヤードモートル(40W)		1	40W 1/120
63	20113-41150	コンデンサ		1	10μF
64	00980-43920	スナップスイッチ	1	1	
65	20030-46120	ゴムキャップ	1	1	
66	20208-48411	コードブッシュ	1	1	
67	00980-44110	電源コード(AMP)		1	
68	20033-41400	コードクランプ	1	1	
69	20000-42840	駆動スプロケット(10T)		1	#410 軸径φ12
70	20000-41110	スプロケット(11T)	1	1	#410 軸径φ10
71	20000-41890	スプロケット(19T)	1	1	#410 軸径φ12
72	20208-42211	Rピン	2	2	
73	03003-41110	ローラーチェーン	1	1	#410 110L
74	20035-41100	カラー	1	1	L=15
75	20117-32290	遊動プーリー	1	1	
76	20000-42790	スプロケット(26T)	1	1	#410 軸径φ12
77	20041-31100	靱受けカゴ	1	1	
78	20066-31160	靱受け吊金具		1	
79	20066-31170	スクレツパー		1	
80	20066-21040	カバー(L)	1	1	

No.	コード	名称	HK9B	HK19B	備考
81	20066-21050	カバー(R)	1	1	
82	20066-31011	ギヤードモートル	1		25W 1/180
83	20035-41460	コンデンサ	1		6 μ F
84	20000-41910	化粧ネジ	2	2	
85	20112-31111	片寄り防止板	1	1	
86	20048-30190	VゴムAssy	1	1	
87	20041-41670	テンションアーム	1	1	
88	20041-41300	テンションカラー	1	1	
89	20041-41320	バネカケ	1	1	
90	00930-40018	引張バネ	1	1	
91	20000-41310	テンションプーリー	1	1	
92	20041-41700	段付ネジ(5)	1	1	
93	20066-41340	スクレツパー(従動)		2	
94	20000-41810	土ナラシ板(10)	1	1	
95	20013-45101	計量カップ	1	1	
96	20066-32010	型式ラベル(HK19B)		1	
97	20066-32020	型式ラベル(HK9B)	1		
98	20066-31090	播種量調節ラベル	1	1	
99	20066-42010	取扱説明書	1	1	
100	20000-31070	ノズルブラシ		1	
101	20050-41610	注意マーク	1	1	
102	20066-31070	スクレツパー(240)		1	
103	20013-41111	遊動ローラーシャフト	1	1	
104	20013-41112	遊動ローラー	2	2	
105	00980-42990	電源コード(KDH)	1		
106	20000-42780	スプロケット(10T)	1		
107	20066-31151	水受シート		1	
108	04100-42124	Oリング		1	
109	20070-41910	S字フック		8	
110	20030-47125	排水ホース		1	5m
111	20030-47119	ワッシャー		1	
112	20030-47120	パッキン		2	
113	20033-41050	ナット		1	
114	06252-52034	バルブソケット		1	
115	20000-41850	段付ホースノズル		1	
116	20041-41250	グローブバルブ		1	
117	06260-31212	ニップル		1	
118	20224-41470	灌水パイプ(S)		1	
119	20066-41090	靱受ケ吊金具(L)	1		
120	20066-41100	靱受ケ吊金具(R)	1		

No.	コード	名称	HK9B	HK19B	備考
121					
122	20030-47115	灌水ノズル		1	
123	20208-45316	ゴム栓		1	
124	20108-36114	ノズルスタンド		1	
125	06710-12000	ホースバンド		1	
126					
127					
128					
129					
200	20000-41780	バネ平組込六角ボルト	49	47	M6×12
201	01000-00610	六角ボルト	1	1	M6×10
202	01000-00612	六角ボルト	1	1	M6×12
203	20041-31200-A	高さ調節ボルト	4	4	M8×46
204	01000-01065	六角ボルト	1	1	M10×65
205	01010-10612	六角穴付ボルト	1	1	M6×12
206	01020-90610	チョウボルト	4	4	M6×10
207	01110-00412	十字穴付ナベ小ネジ	1		M4×12
208	01114-00414	十字穴付トラス小ネジ	2	2	M4×14
209	01200-00403	六角ナット	1	1	M4
210	01200-00605	六角ナット	1	5	M6
211	01200-01008	六角ナット	2	2	M10
212	01250-00606	座金付ナット	29	31	M6
213	01290-90600	チョウナット	2	2	M6
214	01290-90400	チョウナット	2	2	M4
215	20000-42010	バネ平組込六角ボルト	2	6	M6×16
216	01400-00615	バネザガネ	1	5	M6
217	01400-01025	バネザガネ	1	1	M10
218	01411-00404	歯付座金	2	2	M4
219	01420-01016	ヒラザガネ	7	7	M10
220	01420-01223	ヒラザガネ	7	7	M12
221	01500-02012	割ピン	1	1	ϕ 2×12
222	01200-00504	六角ナット	4		M5
223	01500-03020	割ピン	8	8	ϕ 3×20
224	01500-03025	割ピン	9	9	ϕ 3×25
225	01421-00816	ヒラザガネ			M8
226	01501-00918	Rピン	1	1	ϕ 9用
227	01511-01223	Rピン(B)	2	2	ϕ 12用
228	01400-00513	バネザガネ	4		M5
229					
230	01020-90620	チョウボルト		2	M6×20