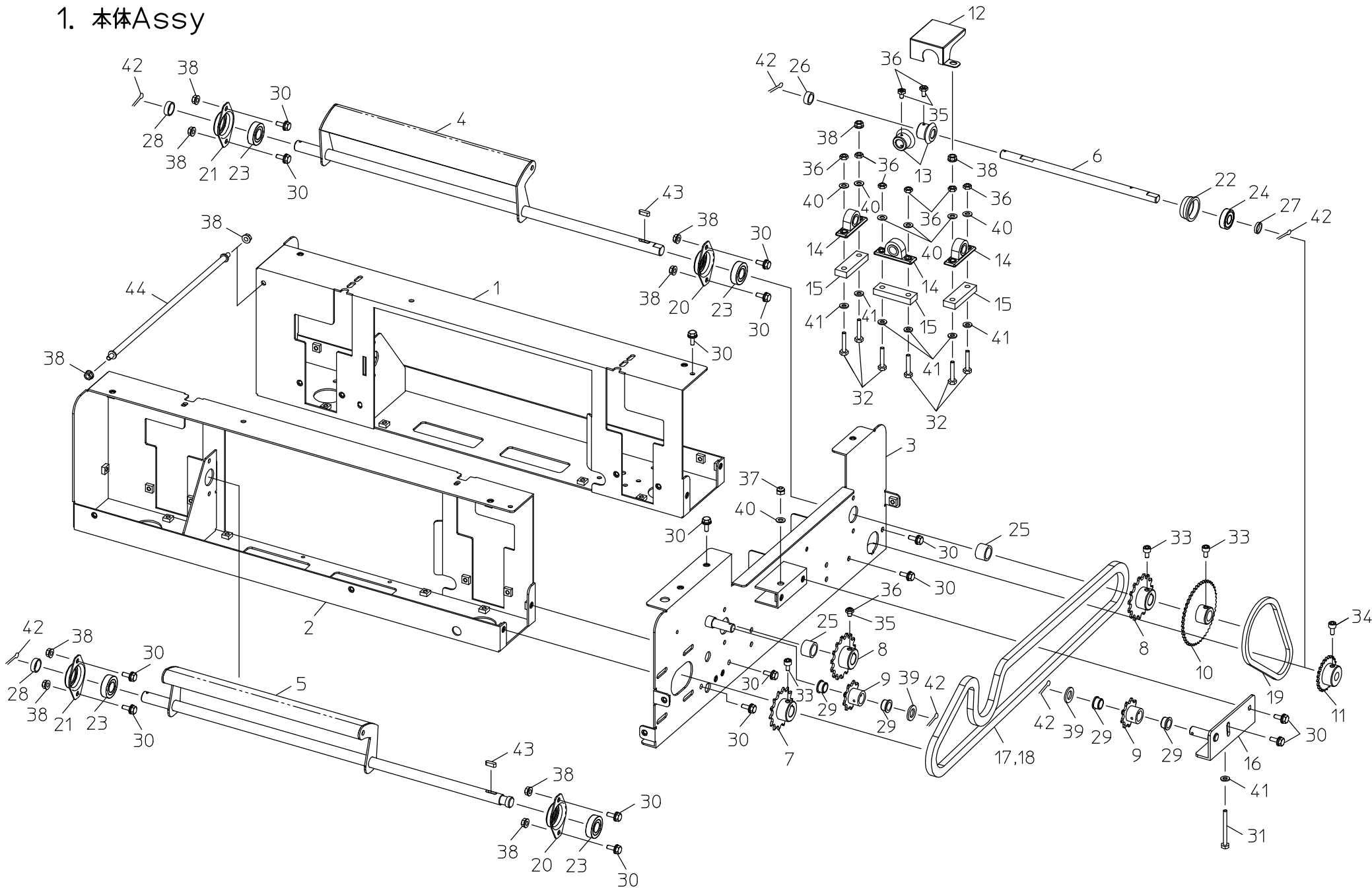


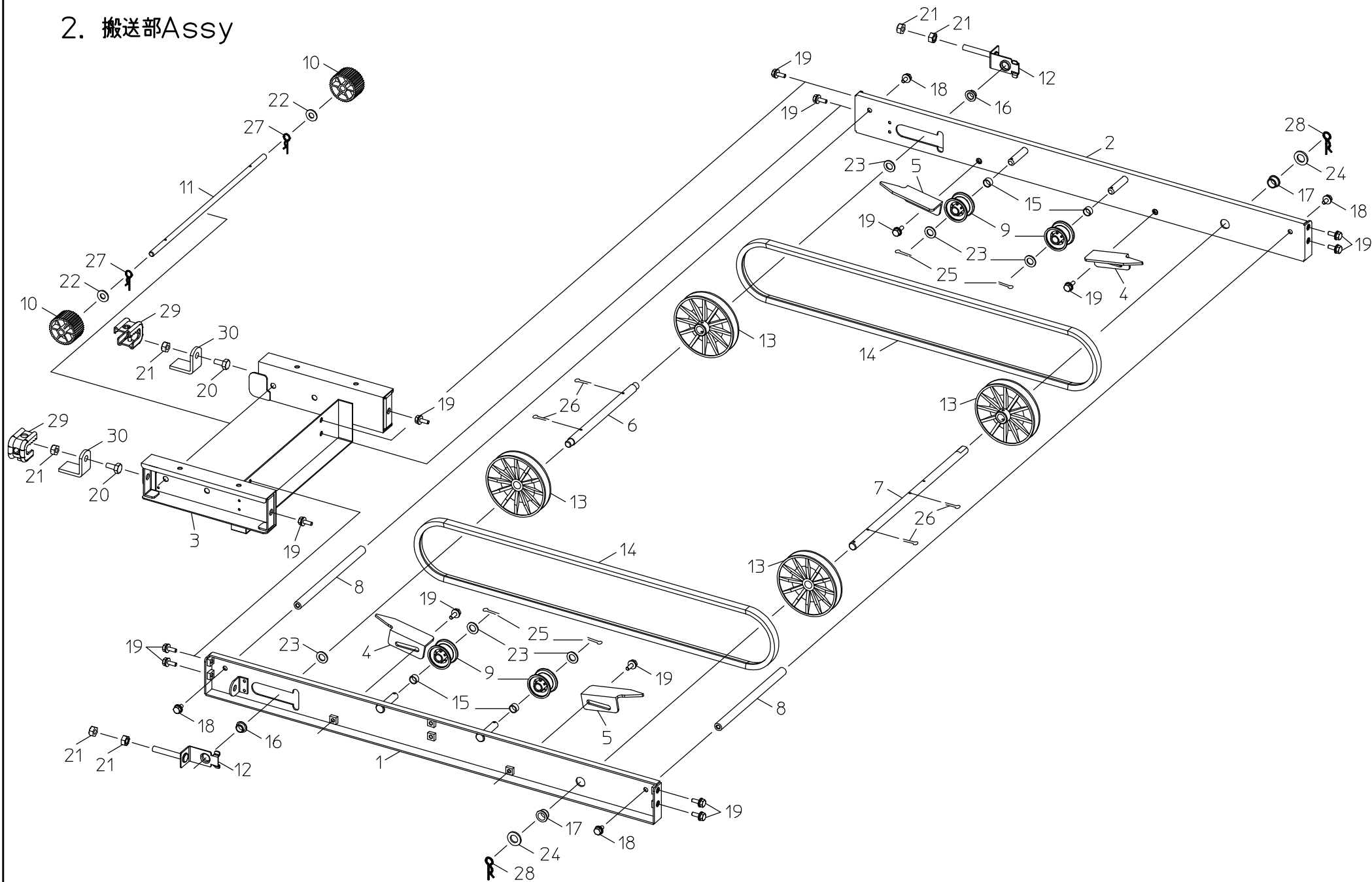
1. 本体Assy



1. 本体Assy

図No.	コード	名称	個数	備考
1	20328-11010	側板L	1	
2	20328-11020	側板R	1	
3	20328-21050	後板完結	1	
4	20328-31320	アームL	1	
5	20328-31330	アームR	1	
6	20328-41090	ベルト駆動シャフト	1	11.95
7	20000-42870	スプロケット(14T	1	14T 15K
8	20328-41110	スプロケット(15T)	2	
9	20307-42190	スプロケット 9丁	2	
10	20328-41100	スプロケット(45T)	1	
11	20137-41580	スプロケット (2 4丁)	1	
12	20328-31350	ベベルギアカバー	1	
13	21036-41061	ベベルギヤ1.5-20	2	
14	20328-41160	オイレスピロー	3	
15	20328-41170	スペーサ	3	
16	20308-41061	チェーンテンション	1	
17	03000-41096	ローラーチェーン	1	#410 96L
18	03001-41000	継手	1	#410
19	03003-25064	ローラーチェーン	1	#25 64L
20	20134-41110	ベアリングケース (A)	2	#6002
21	20516-41170	ベアリングケース	2	
22	20701-41260	軸受ケース(6001	1	#6001
23	02202-06002	ボールベアリング	4	#6002UU
24	02202-06001	ボールベアリング	1	#6001UU
25	20308-41170	カラー (A)	2	
26	20328-41310	カラー (6.5)	1	
27	20038-41250	カラー (B)	1	12×3
28	20525-41860-A	カラー (φ15)	2	
29	20021-41117	オイルレス軸受 (B)	4	12×15×9L
30	20000-42010	バネ平組込六角ボルト	16	M6×16
31	01000-00655	六角ボルト	1	M6×55
32	01000-00630	六角ボルト	6	M6×30
33	01010-10610	六角穴付ボルト	3	M6×10
34	01010-10612	六角穴付ボルト	1	M6×12
35	01360-20612	六角穴付止ネジ	3	M6×12
36	01220-00604	六角ナット (3種)	9	M6
37	20133-41220	ロックナット	1	M6
38	01250-00606	座金付ナット	12	M6
39	01420-01223	ヒラザガネ	2	M12
40	01421-00610	ヒラザガネ	7	M6
41	01400-00615	バネザガネ	7	M6
42	01500-03020	割ピン	6	3×20
43	02002-00516	平行キー	2	5×5×16
44	20000-42590	レールストッパーボルト	1	

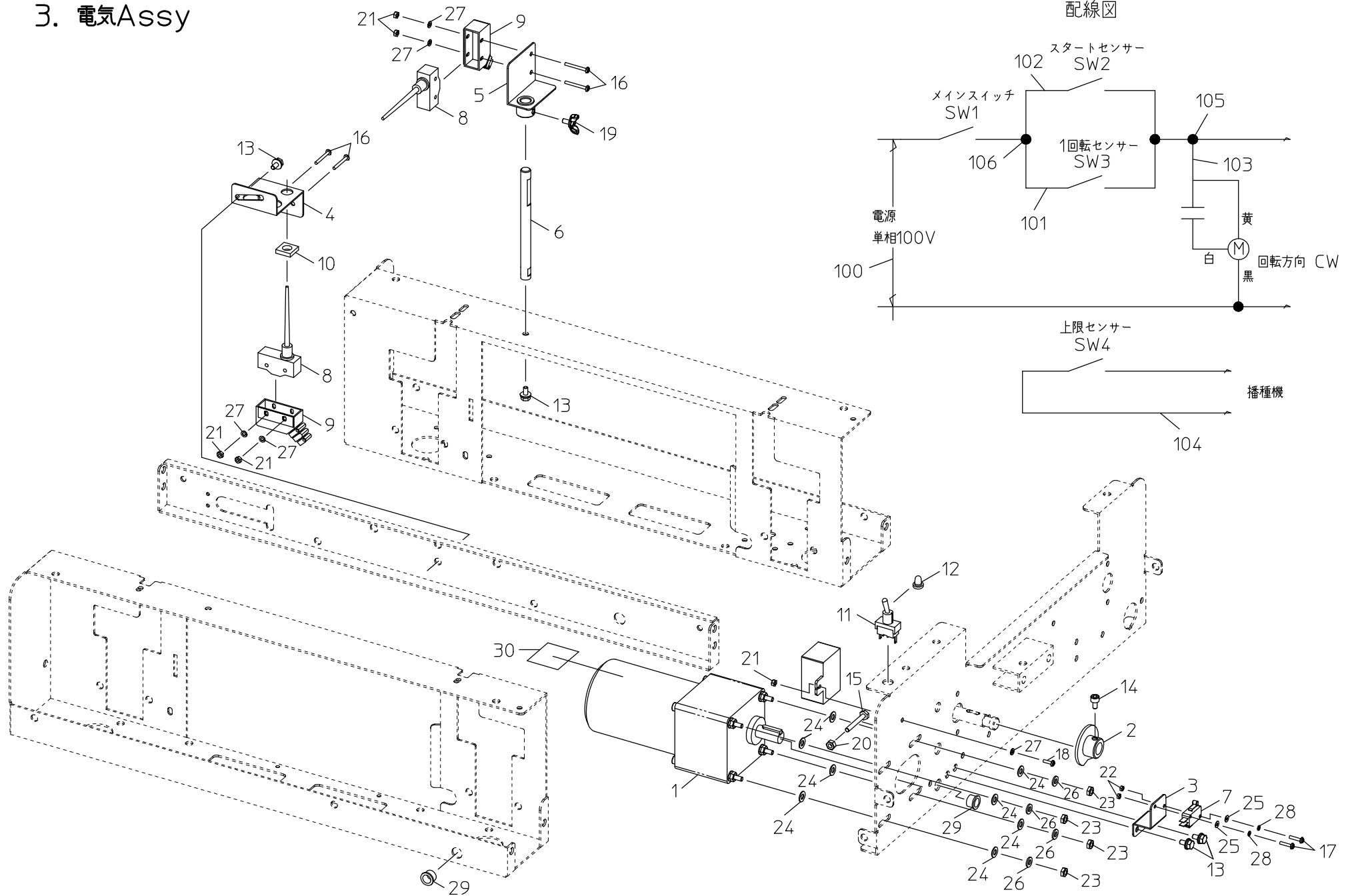
2. 搬送部Assy



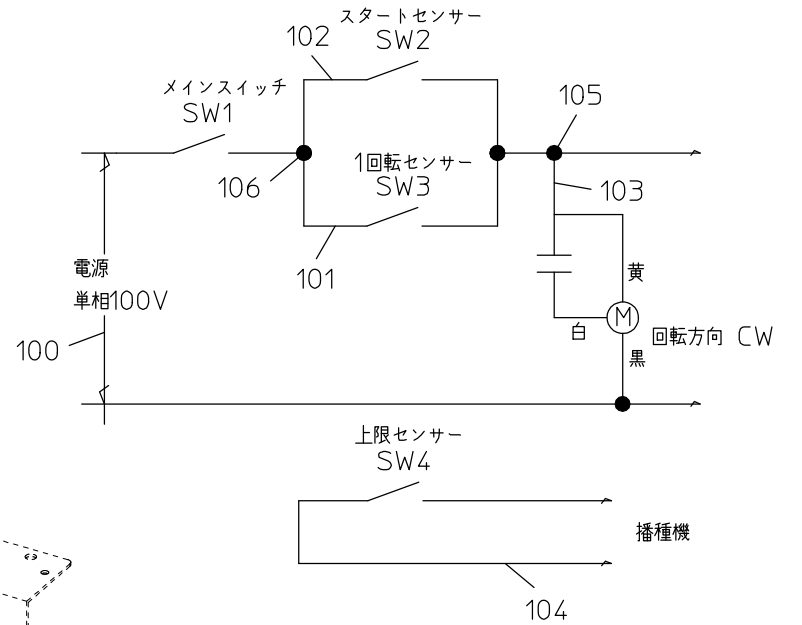
2. 搬送部Assy

図No.	コード	名称	個数	備考
1	20328-31140	側板(遊動)R	1	
2	20328-31150	側板(遊動)L	1	
3	20328-31260	フレーム前	1	
4	20328-41120	スクレPPER	2	
5	20328-41200	スクレPPER-R	2	
6	20328-41130	搬送シャフト(従動)	1	
7	20328-41140	搬送シャフト(駆動)	1	
8	20328-41210	ストPPER	2	
9	20117-32290	遊動プーリー(φ10)	4	10×38
10	20013-41112	遊動ローラー	2	8×44
11	20308-41160	ローラーシャフト	1	
12	20013-41109	ベルト張り金具	2	
13	20000-31030	φ100Vプーリー	4	
14	03511-00052	Vベルト	2	A-52
15	20229-41031	フォークカラー	4	10×6.5
16	20005-411	オイルレスベアリング	2	10×13
17	20021-41117	オイルレス軸受(B)	2	12×15×9L
18	20000-41780	バネ平組込六角ボルト	4	M6×12
19	20000-42010	バネ平組込六角ボルト	14	M6×16
20	01000-00816	六角ボルト	2	M8×16
21	01200-00807	六角ナット	6	M8
22	01421-00816	ヒラザガネ	2	M8
23	01420-01016	ヒラザガネ	6	M10
24	01420-01223	ヒラザガネ	2	M12
25	01500-03015	割ピン	4	3×15
26	01500-03025	割ピン	4	3×25
27	01501-00818	Rピン	2	8
28	01501-00918	Rピン	2	9
29	20000-43950	支持金具	2	M6×25付き
30	29202-41120	L金具	2	

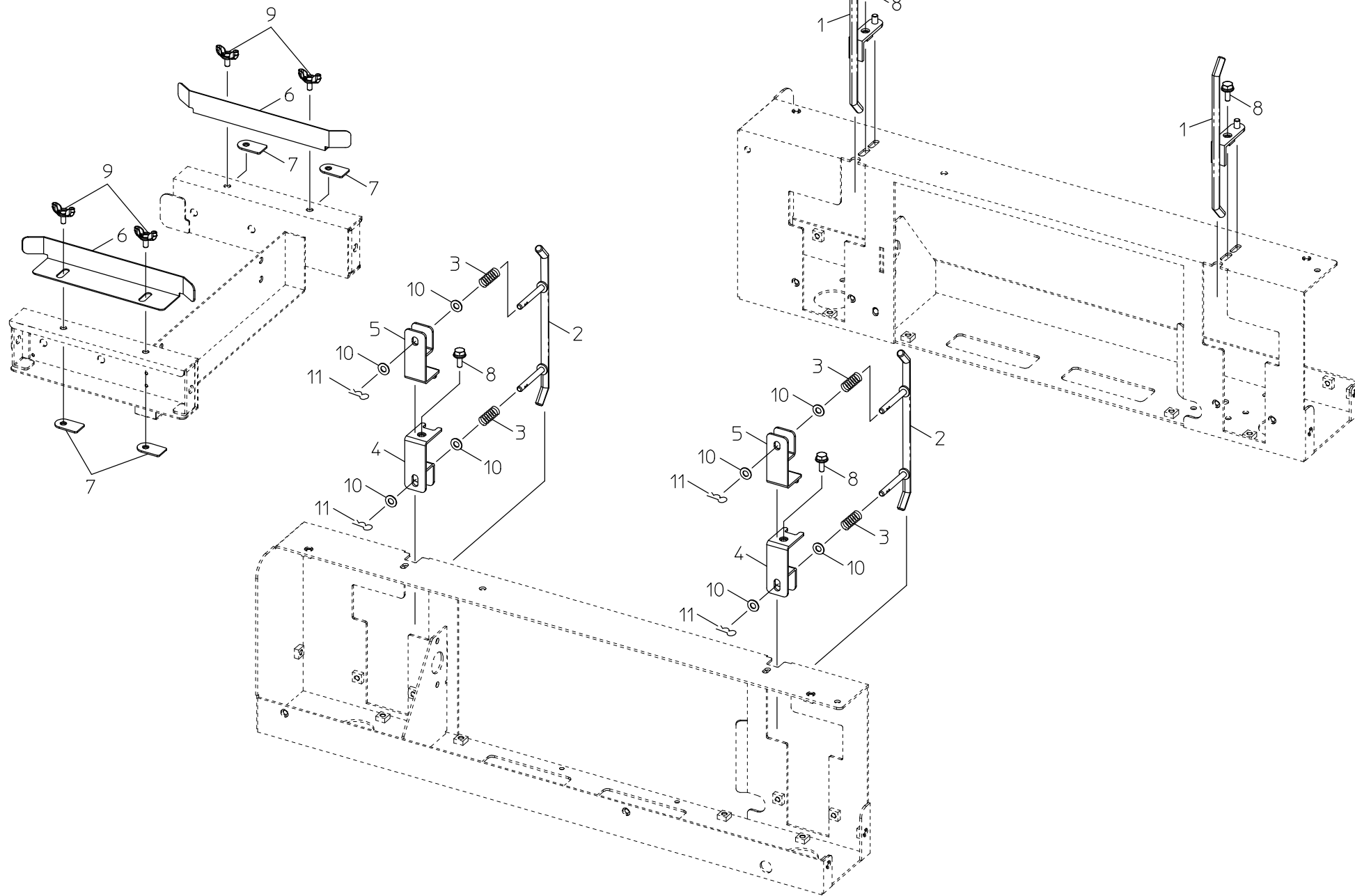
3. 電気Assy



配線図



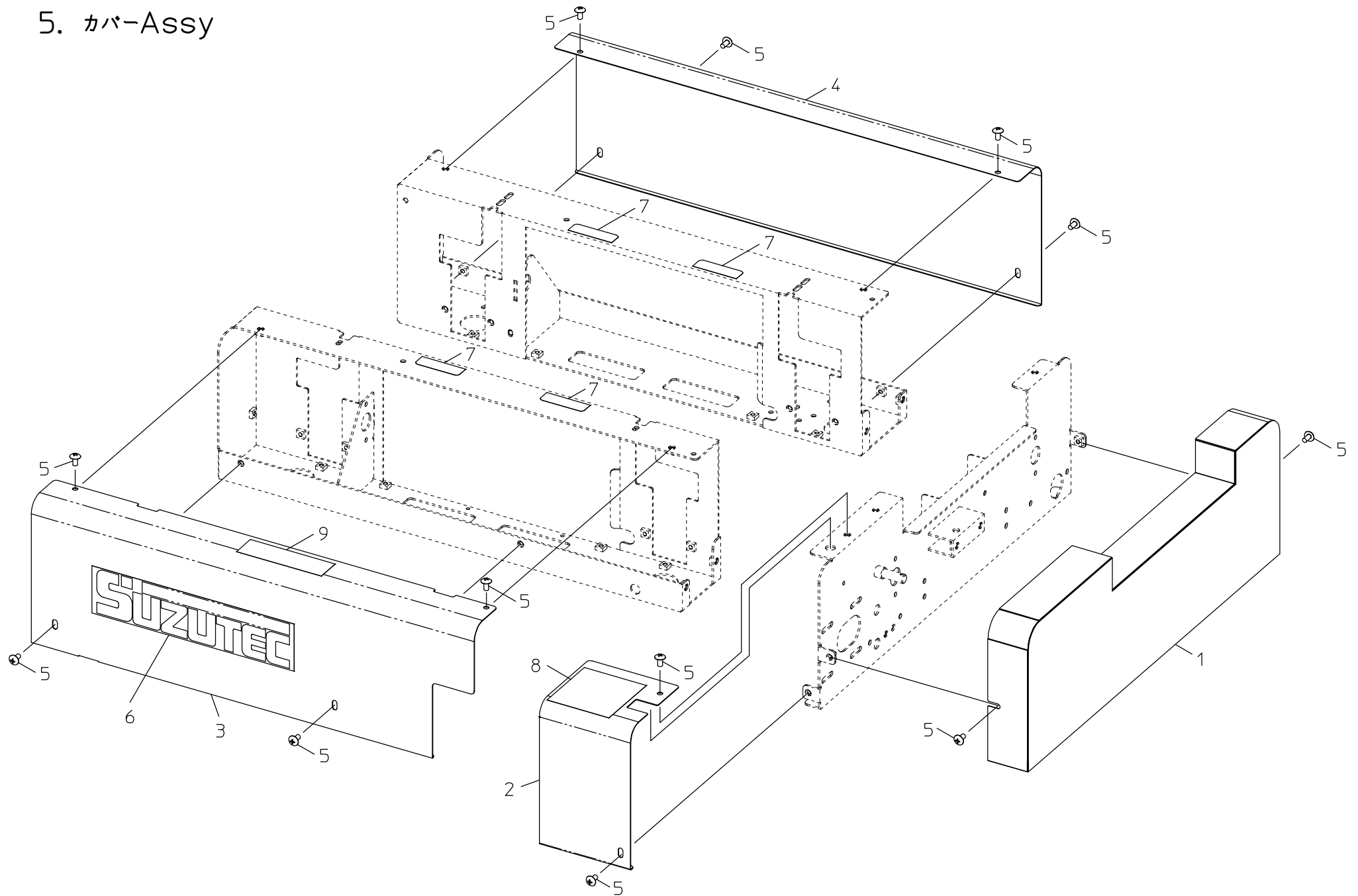
4. ガイドAssy



4. ガイドAssy

図No.	コード	名称	個数	備考
1	20328-31220	ガイドL	2	
2	20328-41150	ガイドR	2	
3	00931-40008	圧縮バネ	4	1.0×8
4	20328-41240	ガイド金具(下)	2	
5	20328-41250	ガイド金具(上)	2	
6	20328-31270	入口ガイド板	2	
7	20033-41020	マワリ止メナット	4	M6
8	20000-42010	バネ平組込六角ボルト	4	M6×16
9	01020-90610	チョウボルト	4	M6×10
10	01421-00610	ヒラザガネ	8	M6
11	01501-00510	Rピン	4	5

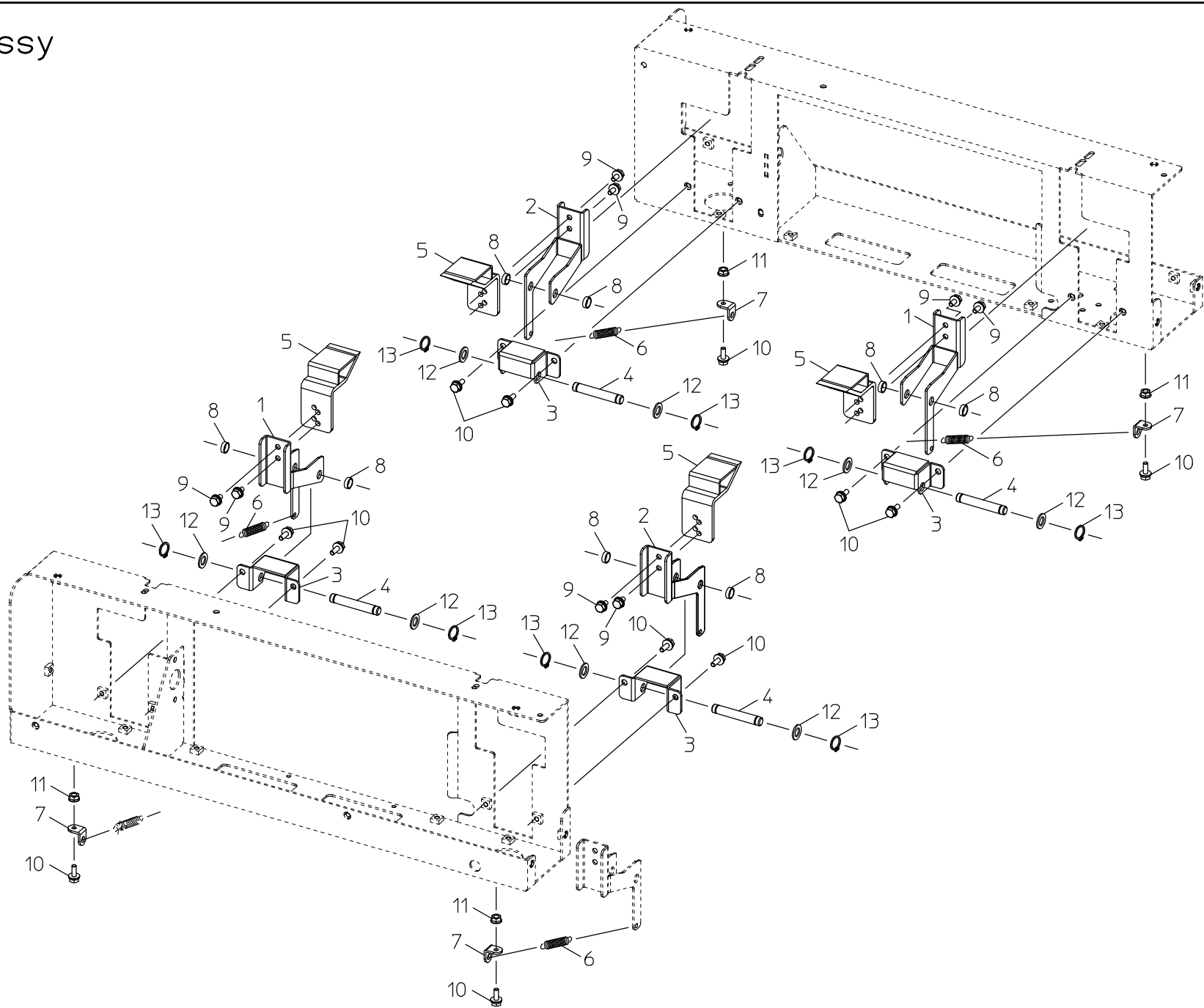
5. カバーAssy



5. カバーAssy

図No.	コード	名称	個数	備考
1	20328-31120	カバー後	1	
2	20328-31290	モーターカバー	1	
3	20328-31300	カバーR	1	
4	20328-31310	カバーL	1	
5	01114-00612	十字穴付トラス小ネジ	12	M6×12
6	20328-31280	型式ラベル	1	
7	20308-41230	トラシート	4	#75
8	00992-40120	注意ラベル CL-9	1	
9	00992-40330	警告ラベル WL-16	1	

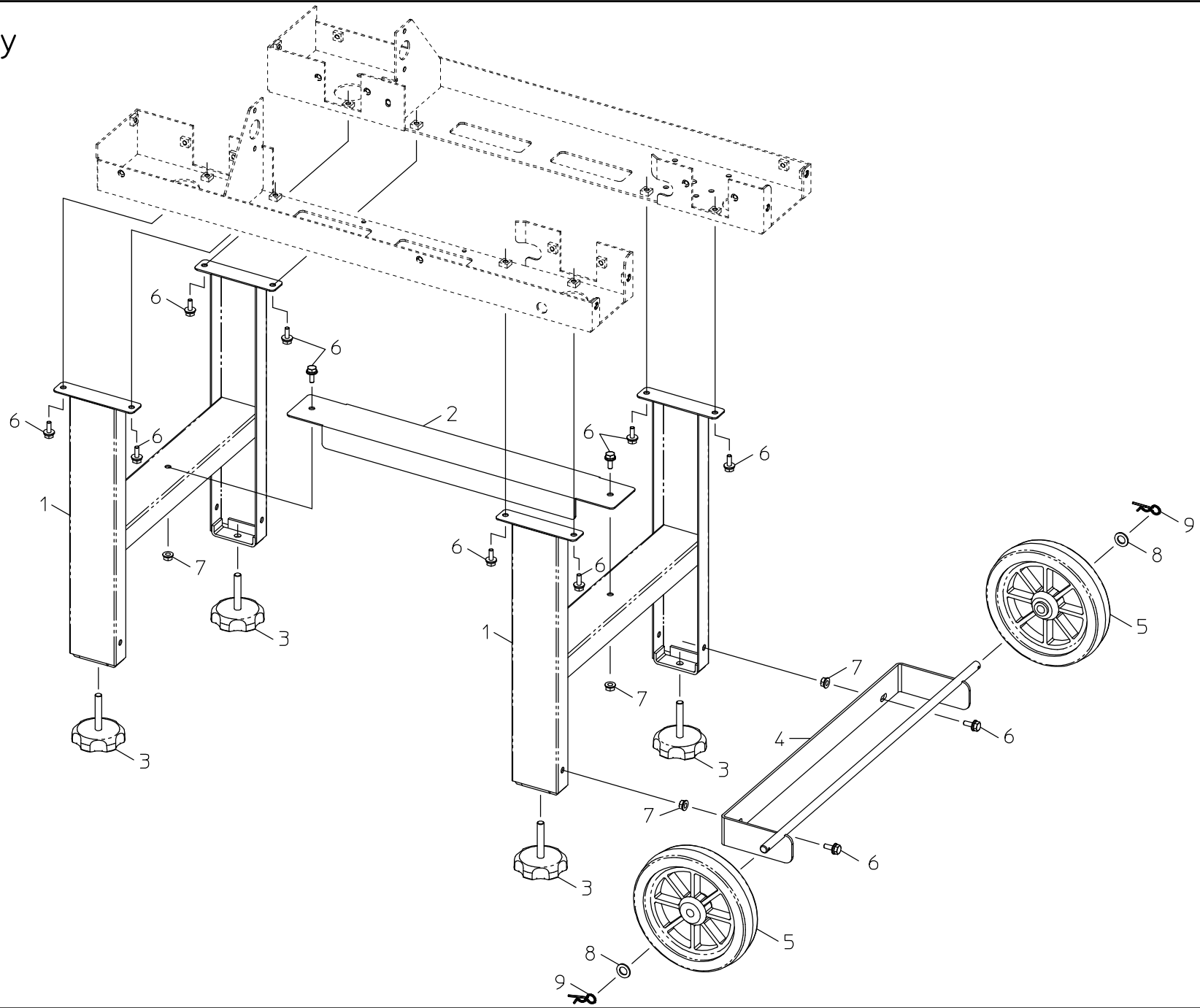
6. ツ×Assy



6. ツメAssy

図No.	コード	名称	個数	備考
1	20328-31040	箱受固定完結L	2	
2	20328-31050	箱受固定完結R	2	
3	20328-31250	箱受支柱	4	
4	20328-41020	箱受シャフト	4	
5	20328-41030	箱受	4	
6	00930-40029	引張バネ	4	
7	20041-41320	バネカケ	4	
8	20323-41080	カラー (B)	8	
9	20000-41780	バネ平組込六角ボルト	8	M6×12
10	20000-42010	バネ平組込六角ボルト	12	M6×16
11	01250-00606	座金付ナット	4	M6
12	01420-01016	ヒラザガネ	8	M10
13	02100-01010	C形止メ輪	8	軸10

7. 脚Assy



7. 脚Assy

図No.	コード	名称	個数	備考
1	20328-31340	脚完結	2	
2	20328-41290	脚連結板	1	
3	20041-31200-A	高サ調節ボルト	4	
4	29222-31100	キャスターフレーム	1	
5	29222-31070	シャリン	2	φ10×φ160
6	20000-42010	バネ平組込六角ボルト	12	M6×16
7	01250-00606	座金付ナット	4	M6
8	01420-01016	ヒラザガネ	2	M10
9	01501-00918	Rピン	2	9