

パーツリスト(レール部)

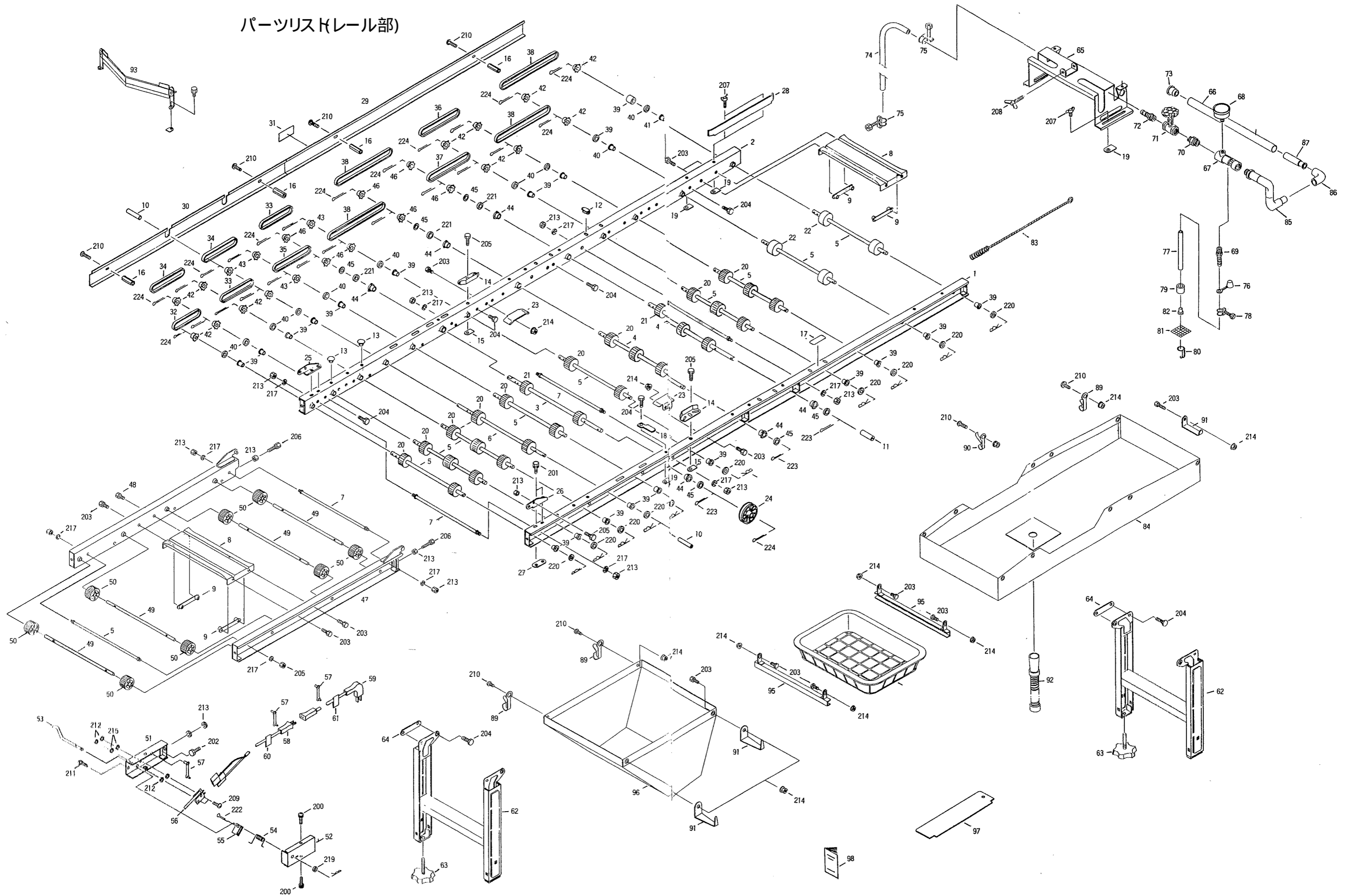


図 No	コード	名称	個 数		備 考
			HK-20KA II	HK-20KB II	
1	20048-11100	レール完結 (左)	1	1	
2	20048-11110	レール完結 (右)	1	1	
3	20035-41200	主駆動シャフト	1	1	φ12×475
4	20039-41150	副駆動シャフト	2	2	φ11.95×442
5	20035-41220	シャフト (B)	9	9	φ10×361
6	20035-41240	シャフト (D)	1	1	φ10×440
7	20013-41101	レールストッパーボルト	5	5	
8	20013-31102	レール補助枠	2	2	
9	20013-41103	オビナット	4	4	
10	20035-41080	シャフトカバー	2	—	φ10用
11	20000-42020	シャフトカバー (12)	1	1	φ12用
12	20035-41070	キャップ (7×30)	1	1	
13	20030-41116	ヒラキャップ (φ7)	2	—	
14	20030-41119	ガイド板	2	2	
15	20033-41030	マワリ止めナット (M8)	2	2	
16	20035-41170	支柱 (B)	4	4	ℓ=37
17	20053-41030	ホッパーマーク	1	1	
18	20033-41360	ベルト押え板	1	1	
19	20033-41020	マワリ止めナット (M6)	5	5	
20	20004-409	搬送ゴムローラー	20	20	軸φ10用
21	20208-41241	搬送ゴムローラー (B)	8	8	軸φ12用
22	20034-41010	ゴムローラー	4	4	φ48
23	20048-41780	サポート台	2	2	
24	20000-31060	φ75 Vブリー	1	1	φ12
25	20041-41162	折りタタミ金具 (A)	1	1	
26	20041-41172	折りタタミ金具 (B)	1	1	
27	20050-41020	オビナット	2	2	
28	20112-31111	片寄り防止板	1	1	
29	20048-31460	レールカバー (A)	1	1	ℓ=1, 219
30	20048-31470	レールカバー (B)	1	1	ℓ=990
31	20000-41350	注油マーク	1	1	
32	03003-41024	ローラーチェーン	1	1	#410 24ℓ
33	03003-41028	ローラーチェーン	2	2	#410 28ℓ
34	03003-41030	ローラーチェーン	2	2	#410 30ℓ
35	03003-41032	ローラーチェーン	1	1	#410 32ℓ
36	03003-41034	ローラーチェーン	1	1	#410 34ℓ
37	03003-41036	ローラーチェーン	1	1	#410 36ℓ
38	03003-41048	ローラーチェーン	4	4	#410 48ℓ
39	20005-411	オイルレスベアリング	20	20	10×13
40	20005-419	丸座	10	10	
41	20035-41100	カラー	1	1	ℓ=14.5
42	20000-41430	スプロケット (8T)	12	12	プラスチック
43	20000-41140	スプロケット (8T)	6	6	φ10用
44	20021-41117	オイルレス軸受 (B)	6	6	12×15
45	20035-41090	スペーサー	6	6	t1.2
46	20000-41150	スプロケット (8T)	6	6	φ12用
47	20048-31490	補助レール (左)	1	1	
48	20048-31500	補助レール (右)	1	1	
49	20013-41111	遊動ローラーシャフト	4	4	
50	20013-41112	遊動ローラー	8	8	

図 No	コード	名称	個 数		備 考
			HK-20KA II	HK-20KB II	
51	20041-31310	アーム完結 (左)	1	1	
52	20041-31320	カバー (左)	1	1	
53	20041-41350	センサ (左)	1	1	
54	20041-41360	ネジリバネ (左)	1	1	
55	20033-41590	U板	1	1	
56	20033-41600	マイクロスイッチ	1	1	
57	20033-41400	コードクランプ	7	7	
58	00980-41111	センサコード	1	1	
59	00980-41120	中間コード	1	1	ℓ=1, 200
60	20041-41410	センサ接続マーク	1	1	
61	20041-41420	コード接続マーク	1	1	
62	20117-31810	脚	2	2	
63	20041-31200	高さ調節ボルト	4	4	
64	20048-41370	イボ付オビナット	4	4	
65	20048-21180	灌水箱 (M)	1	1	
66	20048-41910	ノズル	1	1	
67	20048-41480	吸込ノズル	1	1	
68	20000-42180	圧力計	1	1	
69	20122-41080	ホースノズル	1	1	
70	20035-41660	六角ニップル	1	1	
71	20041-41250	グローブバルブ	1	1	
72	20000-41680	ホースノズル (A)	1	1	
73	20048-41930	ゴム栓	1	1	
74	06600-015140	ビニールホース	1	1	15×19×1, 400
75	06710-11900	ホースバンド	2	2	19用
76	20041-41270	ゴムキャップ	1	1	
77	06600-009200	ビニールホース	1	1	9×12×2, 000
78	06710-11200	ホースバンド	1	1	12用
79	20050-41150	ウエイト	1	1	
80	20050-41160	クリップ	1	1	
81	20041-41240	アミ	1	1	
82	20041-41680	フランジブッシュ	1	1	
83	20000-31070	ノズルブラシ	1	1	
84	20048-31550	水受シート	1	1	
85	20048-42010	エルボ完結	1	1	
86	20048-41900	カンスイLツナギ	1	1	
87	20048-41920	パイプ	1	1	
88					
89	20041-41210	フック	4	4	
90	20041-41200	ホース受フック	3	3	
91	20050-41400	水受金具	7	7	
92	20030-47125	排水ホース	1	1	
93	20048-30190	Vゴム Assy	2	1	
94	20041-31100	靱受けカゴ	1	1	
95	20042-41080	靱受け吊り金具	2	2	
96	20048-31520	土受けシート	1	1	
97	20000-41810	土ナラシ板	1	1	
98	20048-42030	取扱説明書	1	1	
99					
100					

図 No	コード	名 称	個 数		備 考
			HK-20KAⅡ	HK-20KBⅡ	
200	20000-41490	バネ座金組込ナベ小ネジ	2	2	M 6 × 12
201	20000-41730	バネ座金組込六角ボルト	4	4	M 6 × 12
202	20000-41760	バネ座金組込六角ボルト	1	1	M 8 × 14
203	01000-00610	六角ボルト	22	22	M 6 × 10
204	01000-00612	六角ボルト	13	13	M 6 × 12
205	01000-00812	六角ボルト	4	4	M 8 × 12
206	01000-00825	六角ボルト	2	2	M 8 × 25
207	01020-90610	チョウボルト	4	4	M 6 × 10
208	01020-90620	チョウボルト	1	1	M 6 × 20
209	01110-00320	十字穴付ナベ小ネジ	2	2	M 3 × 20
210	01110-00610	十字穴付ナベ小ネジ	11	11	M 6 × 10
211	01113-00308	十字穴付タッピングネジ	1	1	M 3 × 8
212	01200-00302	六角ナット	4	4	M 3
213	01200-00807	六角ナット	15	15	M 8
214	01250-00606	座金付ナット	19	19	M 6
215	01400-00307	バネザガネ	2	2	M 3
216	01400-00615	バネザガネ	2	2	M 6
217	01400-00820	バネザガネ	10	10	M 8
218	01421-00610	ヒラザガネ (大形)	2	2	M 6
219	01420-00608	ヒラザガネ (小形)	1	1	M 6
220	01420-01016	ヒラザガネ	10	10	M10
221	01420-01223	ヒラザガネ	3	3	M12
222	01500-02515	割ピン	1	1	2.5 × 10
223	01500-03020	割ピン	3	3	3 × 20
224	01500-03025	割ピン	25	25	3 × 25
225	01501-00510	Rピン	1	1	φ 5
226	01501-00918	Rピン	10	10	φ 9
227					
228					
229					
230					
231					
232					
233					
234					
235					
236					
237					
238					
239					
240					
241					
242					
243					
244					
245					
246					
247					
248					
249					

パーツリスト(播種部)

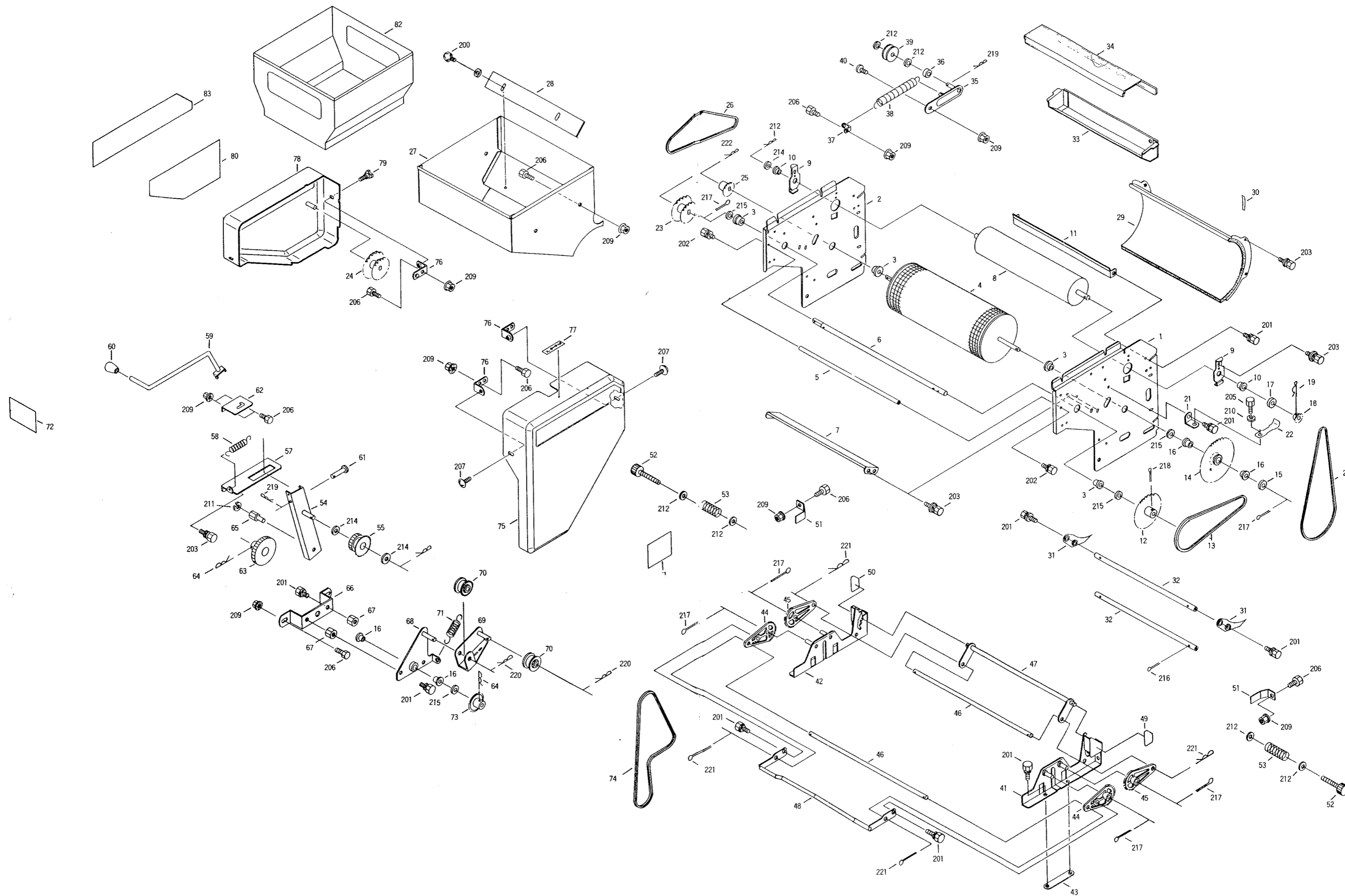


図 No	コード	名称	個数		備考
			HK-20KA II	HK-20KB II	
1	20048-11080	サイドスタンド (左)	1	1	
2	20048-11090	サイドスタンド (右)	1	1	
3	20000-41800	オイルレス軸受 (D)	4	4	12×18
4	20048-30210	播種ローラー仕組	1	1	
5	20048-41070	ストッパーパイプ	1	1	
6	20048-41020	中間シャフト	1	1	φ12×438
7	20048-41110	ウシロイタ	1	1	
8	20048-31020	回転ブラシ	1	1	
9	20048-41080	軸受板	2	2	
10	20000-41320	オイルレスベアリング	2	2	10×13 (白)
11	20048-41100	スクレッパー	1	1	
12	20041-41040	スプロケット (42T)	1	1	φ12用
13	03003-25085	ローラーチェーン	1	1	#25 85ℓ
14	20048-41090	カウンタスプロケット	1	1	
15	20035-41090	スペーサー	1	1	t1.2
16	20021-41117	オイルレス軸受 (B)	2,2	2,2	12×15
17	20005-419	丸座	1	1	t4
18	20035-41010	スプロケット (11T)	1	1	
19	20000-41820	Rピン (16)	1	1	
20	03003-25074	ローラーチェーン	1	1	#25 74リンク
21	20048-41120	テンション台	1	1	
22	20048-41130	テンションバネ	1	1	
23	20048-41030	ダブルスプロケット (A)	1	1	21T-19T
24	20048-41040	ダブルスプロケット (B)	1	1	33T-27T
25	20048-41060	スプロケット (22)	1	1	22T
26	03003-25088	ローラーチェーン	1	1	#25 88ℓ
27	20048-21030	ハシユホッパー	1	1	
28	20048-41190	ホッパー内プレート	1	1	
29	20048-21020	ロールガイド	1	1	
30	20041-41790	上下マーク	1	1	
31	20048-31010	フォーク (C)	41	41	
32	20048-41140	フォーク支持棒	2	2	
33	20048-31050	タネウケ	1	1	
34	20048-31060	トウメイカバー	1	1	
35	20041-41670	テンションアーム	1	1	
36	20041-41300	テンションカラー	1	1	
37	20041-41320	バネカケ	1	1	
38	00930-40018	引張バネ	1	1	
39	20000-41310	テンションプーリー	1	1	
40	20041-41700	段付ネジ	1	1	
41	20048-21130	スタンド完結 (左)	1	1	
42	20048-21140	スタンド完結 (右)	1	1	
43	20033-41010	オビナット	2	2	
44	20048-31390	ギヤアーム (A)	2	2	
45	20048-31400	ギヤアーム (B)	2	2	
46	20048-41650	シャフト (H)	2	2	巾10×382
47	20048-31440	ストッパー	1	1	
48	20048-31450	レバー	1	1	
49	20048-41680	高さラベル (左)	1	1	
50	20048-41690	高さラベル (右)	1	1	

図 No	コード	名称	個数		備考
			HK-20KA II	HK-20KB II	
51	20048-41670	箱ガイド	2	2	
52	20113-41170	調節ネジ	2	2	
53	00931-40008	圧縮バネ	2	2	
54	20048-31430	シフター	1	1	
55	20048-41150	中間ギヤ	1	1	
56	20208-41303	オイルレス軸受	2	2	10×15
57	20048-31030	シフターガイド	1	1	
58	00930-40022	引張バネ	1	1	
59	20048-41181	クラッチレバー	1	1	
60	20030-44123	ニギリ	1	1	
61	20048-41230	平頭ピン	1	1	φ6×45
62	20048-41170	レバー支持板	1	1	
63	20048-41160	平歯車	1	1	m=1.5 z=45
64	20208-42211	Rピン	2	2	22用
65	20048-41760	シフターピン	1	1	
66	20048-41640	補助軸受板	1	1	
67	20050-41350	ロールガイド高ナット	2	2	
68	20048-31410	テンションベース	1	1	
69	20048-31420	テンションアーム	1	1	
70	20117-32320	遊動プーリー	2	2	φ8用
71	20048-41660	引張バネ (H)	1	1	
72	20048-41770	クラッチラベル	1	1	
73	20000-41220	スプロケット (12T)	1	1	φ12用
74	03003-41061	ローラーチェーン	1	1	#410 61ℓ
75	20048-21150	サイドカバー (左)	1	1	
76	20041-41521	カバー取付金具	2	2	
77	20030-45117	クラッチ断続マーク	1	1	
78	20048-21110	サイドカバー (右)	1	1	
79	20000-41910	化粧ネジ	2	2	M6×10
80	20048-31200	播種量調節ラベル	1	1	
81	20048-41700	高さ調節ラベル	1	1	
82	20048-31350	補助ホッパー (ハシユ)	—	1	
83		ネームプレート (右)	1	1	
84					
85					
86					
87					
88					
89					
90					
91					
92					
93					
94					
95					
96					
97					
98					
99					
100					

図 No	コード	名 称	個 数		備 考
			HK-20KA II	HK-20KB II	
200	20000-41490	バネ座金組込ナベ小ネジ	2	2	M6×12
201	20000-41730	バネ座金組込六角ボルト	18	18	M6×12
202	20000-41760	バネ座金組込六角ボルト	2	2	M8×14
203	20000-41780	バネ平座金組込六角ボルト	12	12	M6×12
204	20000-41750	バネ平座金組込六角ボルト	1	1	M8×16
205	01000-00610	六角ボルト	1	1	M6×10
206	01000-00612	六角ボルト	13	13	M6×12
207	01114-00612	十字穴付トラス小ネジ	2	2	M6×12
208	01200-00807	六角ナット	1	1	M8
209	01250-00606	座金付ナット	15	15	M6
210	01400-00615	バネザガネ	1	1	M6
211	01400-00820	バネザガネ	1	1	M8
212	01421-00610	ヒラザガネ	6	6	M6
213	01420-00816	ヒラザガネ	1	1	M8
214	01420-01016	ヒラザガネ	3	3	M10
215	01420-01223	ヒラザガネ	4	4	M12
216	01500-02520	割ピン	4	4	φ2.5×20
217	01500-03020	割ピン	6	6	φ3×20
218	01500-03025	割ピン	1	1	φ3×25
219	01501-00510	Rピン	2	2	φ5
220	01501-00818	Rピン	2	2	φ8
221	01501-00918	Rピン	6	6	φ9
222	01511-01223	Rピン(B)	2	2	φ12
223					
224					
225					
226					
227					
228					
229					
230					
231					
232					
233					
234					
235					
236					
237					
238					
239					
240					
241					
242					
243					
244					
245					
246					
247					
248					
249					

図 No	コード	名称	個数		備考
			HK-20KA II	HK-20KB II	
1	20050-21150	モーターベース完結	1	1	
2	20033-41010	オビナット	1	1	
3	20113-31110	ギヤードモートル	1	1	25w 1/50
4	20035-41460	コンデンサ	1	1	6 μ F
5	20030-46119	ステップスイッチ	2	2	
6	20030-46120	ゴムキャップ	2	2	
7	29202-31050	ACソケット	1	1	
8	20208-48411	コードブッシュ	1	1	
9	00980-41070	電源コード (F)	1	1	5 m
10	20033-41400	コードクランプ	1	1	
11	20035-31060	バルブベース	1	1	
12	29202-41030	Uボルト	2	2	
13	29202-41170	ウォータバルブ	1	1	
14	29202-41190	ソケット	1	1	
15	20028-47114	ホースノズル	1	1	
16	20048-41940	マニホールド	1	1	
17	20048-41980	バルブ	1	1	
18	20048-41990	オシバネ	1	1	
19					
20					
21	20048-41970	ホースジョイント	2	2	
22	20048-41950	フィルター	1	1	
23	04100-42024	Oリング	1	1	P20
24	20048-41960	キャップ1	1	1	
25	20048-42000	パッキン	1	1	
26	06600-01550	ビニールホース	1	1	15×18×500
27	20000-41330	ホースクランプ	1	1	
28	06710-11900	ホースバンド	1	1	ϕ 19
29	20035-31050	バルブカバー	1	1	
30	20035-41340	ホース受け	1	1	
31	29202-41140	矢印マーク	1	1	
32	20050-41520	スイッチマーク	1	1	
33	29202-31060	注意マーク	1	1	
34	29202-41040	センサマーク	1	1	
35	20048-41590	灌水メインパン	1	1	
36	20000-41100	モータスプロケット (9T)	1	1	
37	20000-41160	スプロケット (20T)	1	1	
38	20000-41280	スプロケット (24T)	1	1	
39	03003-41038	ローラーチェーン	1	1	#410 38 ℓ
40	20035-41160	支柱 (A)	2	3	ℓ = 30
41	20035-21042	モータカバー	1	1	
42	20048-21160	ホッパー完結	1	1	
43	20048-41840	目盛マーク	1	1	
44	20048-31480	シャッター	1	1	
45	20048-41790	シャッター軸	1	1	
46	20048-41830	シャッタープレート	1	1	
47	20048-41800	シャッター軸板	1	1	
48	20048-41810	レバー	1	1	
49	20048-41820	レバーキャップ	1	1	
50	20035-41500	ゴムタレ (ウシロ)	1	1	

図 No	コード	名称	個数		備考
			HK-20KA II	HK-20KB II	
51	20126-41170	ゴム押え (ウシロ)	1	1	
52	20048-31320	コンベアフレーム (左)	1	1	
53	20048-31330	コンベアフレーム (右)	1	1	
54	20208-41303	オイルレス軸受	2	2	10×15
55	20013-41109	ベルト張り金具	2	2	
56	20005-411	オイルレスベアリング	2	8	10×13
57	20048-21120	ベルトローラー	2	2	
58	20048-41620	駆動シャフト	1	1	
59	20048-41630	従動シャフト	1	1	
60	20048-41420	ベルト押え	1	1	
61	20133-41020	ローラー	1	1	
62	20035-21010	コンベアベルト	1	1	
63	20028-45217	スクレッパー	1	1	
64	20000-31020	ϕ 100 Vプーリー	1	1	ϕ 10用
65	03511-00034	Vベルト	1	1	A-34
66	20035-41620	カバー (右)	1	1	
67	20033-41020	マワリ止めナット (M6)	4	10	
68	20048-31310	切り欠きカバー	1	1	
69	20033-31070	テンションアーム	1	1	
70	20033-41140	カラー	1	1	
71	20030-45116	バネカケ板	1	1	
72	20000-41310	テンションプーリー	1	1	
73	20035-41260	バネカケ	1	1	
74	26901-42006	レバーバネ	1	1	
75	20005-419	丸座	1	2	t 4
76	20030-45115	レバー	1	1	
77	20030-44123	ニギリ	1	1	
78	20035-41030	カバー取付金具 (A)	1	1	
79	20035-41180	カバー取付金具 (C)	1	1	
80	20035-21021	カバー (フクド)	1	1	
81	20030-45117	クラッチ断続マーク	1	1	
82	20028-45219	振動バネ	1	—	
83	20113-41270	ブラケット	2	2	
84	20035-31250	土反射板	—	1	
85	20133-31040	ローラーアーム	—	1	
86	20035-41130	フリーローラーシャフト	—	1	
87	20004-409	搬送ゴムローラー	—	4	
88	20133-31200	ブラシアーム (左)	—	1	
89	20133-31210	ブラシアーム (右)	—	1	
90	20133-41190	ブラシアーム板	—	2	
91	20007-409	段付ネジ	—	4	
92	20112-44126	軸受板	—	2	
93	20133-41200	ブラシ連結棒	—	1	
94	20111-36124	ブラシ完結	—	1	
95	20036-41050	カラー	—	1	ℓ = 30
96	20133-41260	ストッパーシャフト	—	1	
97	20116-31040	回転ブラシカバー	—	1	ϕ 10用
98	20035-41020	スプロケット (42T)	—	1	
99	20035-41010	スプロケット (11T)	—	1	
100	03003-25104	ローラーチェーン	—	1	#25 104 ℓ

図 No	コード	名称	個数		備考
			HK-20KAⅡ	HK-20KBⅡ	
101	20035-31110	チェンカバー	—	1	
102	20133-31250	回転ブラシ調整マーク	—	1	
103	20133-31220	ブラシスタンド	—	2	
104	20133-31230	カキトリ調整板(左)	—	1	
105	20133-31240	カキトリ調整板(右)	—	1	
106	20050-41320	調節ネジ	—	4	M6×60
107	20035-41360	調節目盛	—	2	
108	20133-41220	ロックナット	—	2	M6
109	20133-41210	連結アーム	—	1	
110	20133-41230	カキトリマーク(左)	—	1	
111	20133-41240	カキトリマーク(右)	—	1	
112	20050-41450	引張バネ	—	2	
113	29224-21051	スミ押し金具	—	1	
114	29224-41310	アーム支点	—	2	
115	20041-41700	段付ネジ	—	4	
116	20113-41170	調節ネジ	—	2	M6×40
117	29224-41350	箱ガイド(左)	—	1	
118	29224-41360	箱ガイド(右)	—	1	
119	29224-41330	ガイドスタンド(左)	—	1	
120	29224-41340	ガイドスタンド(右)	—	1	
121	29224-41321	高さ調節金具	—	2	
122	29224-41370	取扱いラベル	—	1	
123	00931-40012	圧縮バネ	—	2	
124	20000-41710	波形座金	—	2	φ8用
125	01420-00812	ヒラザガネ(小形丸)	—	2	M8
126	20030-38119	補助ホッパー	—	1	
127					
128					
129					
130					
131					
132					
133					
134					
135					
136					
137					
138					
139					
140					
141					
142					
143					
144					
145					
146					
147					
148					
149					
150					

図 No	コード	名称	個数		備考
			HK-20KAⅡ	HK-20KBⅡ	
200	20000-42170	バネ平座金組込ナベ小ネジ	2	2	M4×8
201	20000-41730	バネ座金組込六角ボルト	6	10	M6×12
202	20000-41780	バネ平座金組込六角ボルト	4	6	M6×12
203	20000-41750	バネ平座金組込六角ボルト	—	2	M8×16
204	01000-00512	六角ボルト	4	4	M5×12
205	01000-00610	六角ボルト	7	8	M6×10
206	01000-00612	六角ボルト	7	11	M6×12
207	01010-10612	六角穴付ボルト	2	2	M6×12
208	01020-90610	チョウボルト	—	2	M6×10
209	01110-00412	十字穴付ナベ小ネジ	1	1	M4×12
210	01110-00610	十字穴付ナベ小ネジ	2	5	M6×10
211	01110-00612	十字穴付ナベ小ネジ	3	3	M6×12
212	01114-00612	十字穴付トラス小ネジ	2	2	M6×12
213	01360-00612	六角穴付止メネジ	1	1	M6×12
214	01200-00403	六角ナット	1	1	M4
215	01200-00504	六角ナット	12	12	M5
216	01200-00807	六角ナット	4	4	M8
217	01250-00606	座金付ナット	8	16	M6
218	01290-90600	チョウナット	—	2	M6
219	01400-00513	バネザガネ	4	4	M5
220	01421-00508	ヒラザガネ	8	8	M5
221	01421-00610	ヒラザガネ	—	2	M6
222	01420-01016	ヒラザガネ	6	13	M10
223	01500-03025	割ピン	4	6	3×25
224	01501-00510	Rピン	1	1	φ5用
225	01501-00818	Rピン	—	2	φ8用
226	01501-00918	Rピン	—	2	φ9用
227					
228					
229					
230					
231					
232					
233					
234					
235					
236					
237					
238					
239					
240					
241					
242					
243					
244					
245					
246					
247					
248					
249					