

# HK-20KA・KB

## パーツリスト( レール部 )

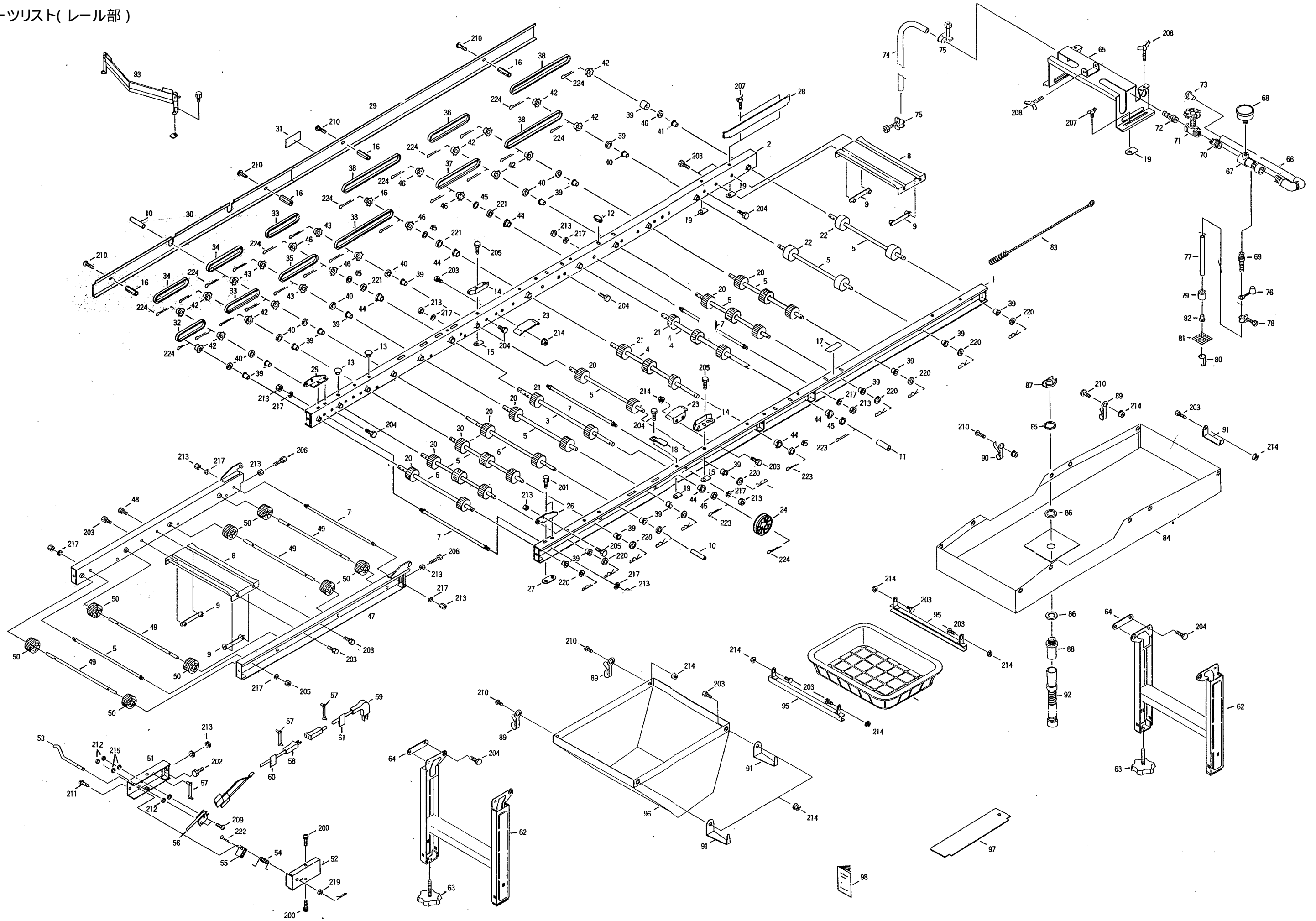


図 No	コード	名称	個数		備考
			HK-20KA	HK-20KB	
1	20048-11100	レール完結 (左)	1	1	
2	20048-11110	レール完結 (右)	1	1	
3	20035-41200	主駆動シャフト	1	1	φ12×475
4	20039-41150	副駆動シャフト	2	2	φ11.95×442
5	20035-41220	シャフト (B)	9	9	φ10×361
6	20035-41240	シャフト (D)	1	1	φ10×440
7	20013-41101	レールストッパーボルト	5	5	
8	20013-31102	レール補助枠	2	2	
9	20013-41103	オビナット	4	4	
10	20035-41080	シャフトカバー	2	—	φ10用
11	20000-42020	シャフトカバー (12)	1	1	φ12用
12	20035-41070	キャップ (7×30)	1	1	
13	20030-41116	ヒラキャップ (φ7)	2	—	
14	20030-41119	ガイド板	2	2	
15	20033-41030	マワリ止メナット (M8)	2	2	
16	20035-41170	支柱 (B)	4	4	ℓ=37
17	20053-41030	ホッパーマーク	1	1	
18	20033-41360	ベルト押え板	1	1	
19	20033-41020	マワリ止メナット (M6)	5	5	
20	20004-409	搬送ゴムローラー	20	20	軸φ10用
21	20208-41241	搬送ゴムローラー (B)	8	8	軸φ12用
22	20034-41010	ゴムローラー	4	4	φ48
23	20048-41780	サポート台	2	2	
24	20000-31060	φ75 Vプーリー	1	1	φ12
25	20041-41162	折りタタミ金具 (A)	1	1	
26	20041-41172	折りタタミ金具 (B)	1	1	
27	20050-41020	オビナット	2	2	
28	20112-31111	片寄り防止板	1	1	
29	20048-31460	レールカバー (A)	1	1	ℓ=1,219
30	20048-31470	レールカバー (B)	1	1	ℓ=990
31	20000-41350	注油マーク	1	1	
32	03003-41024	ローラーチェーン	1	1	#410 24ℓ
33	03003-41028	ローラーチェーン	2	2	#410 28ℓ
34	03003-41030	ローラーチェーン	2	2	#410 30ℓ
35	03003-41032	ローラーチェーン	1	1	#410 32ℓ
36	03003-41034	ローラーチェーン	1	1	#410 34ℓ
37	03003-41036	ローラーチェーン	1	1	#410 36ℓ
38	03003-41048	ローラーチェーン	4	4	#410 48ℓ
39	20005-411	オイルレスベアリング	20	20	10×13
40	20005-419	丸座	10	10	
41	20035-41100	カラ	1	1	ℓ=14.5
42	20000-41430	スプロケット (8T)	12	12	プラスチック
43	20000-41140	スプロケット (8T)	6	6	φ10用
44	20021-41117	オイルレス軸受 (B)	6	6	12×15
45	20035-41090	スペーサー	6	6	t1.2
46	20000-41150	スプロケット (8T)	6	6	φ12用
47	20048-31490	補助レール (左)	1	1	
48	20048-31500	補助レール (右)	1	1	
49	20013-41111	遊動ローラーシャフト	4	4	
50	20013-41112	遊動ローラー	8	8	

図 No	コード	名称	個数		備考
			HK-20KA	HK-20KB	
51	20041-31310	アーム完結 (左)	1	1	
52	20041-31320	カバー (左)	1	1	
53	20041-41350	センサ (左)	1	1	
54	20041-41360	ネジリバネ (左)	1	1	
55	20033-41590	U板	1	1	
56	20033-41600	マイクロスイッチ	1	1	
57	20033-41400	コードクランプ	7	7	
58	00980-41111	センサコード	1	1	
59	00980-41120	中間コード	1	1	ℓ=1,200
60	20041-41410	センサ接続マーク	1	1	
61	20041-41420	コード接続マーク	1	1	
62	20117-31810	脚	2	2	
63	20041-31200	高さ調節ボルト	4	4	
64	20048-41370	イボ付オビナット	4	4	
65	20048-21100	灌水箱	1	1	
66	20048-31340	灌水ノズル	1	1	
67	20048-41480	吸込ノズル	1	1	
68	20000-42180	圧力計	1	1	
69	20122-41080	ホースノズル	1	1	
70	20035-41660	六角ニップル	1	1	
71	20041-41250	グローブバルブ	1	1	
72	20000-41680	ホースノズル (A)	1	1	
73	20208-45316	ゴム栓	1	1	
74	06600-015140	ビニールホース	1	1	15×19×1400
75	06710-11900	ホースバンド	2	2	19用
76	20041-41270	ゴムキャップ	1	1	
77	06600-009200	ゴムホース	1	1	9×12×1200
78	06710-11200	ホースバンド	1	1	12用
79	20050-41150	ウエイト	1	1	
80	20050-41160	クリップ	1	1	
81	20041-41240	アミ	1	1	
82	20041-41680	フランジブッシュ	1	1	
83	20000-31070	ノズルブラシ	1	1	
84	20048-31510	水受シート	1	1	
85	20030-47119	ワッシャ	1	1	
86	20030-47120	パッキン	2	2	
87	20033-41050	ナット	1	1	
88	06252-52034	バルブソケット	1	1	
89	20041-41210	フック	4	4	
90	20041-41200	ホース受フック	3	3	
91	20050-41400	水受金具	7	7	
92	20030-47125	排水ホース	1	1	
93	20048-30190	Vゴム Assy	2	1	
94	20041-31100	糶受けカゴ	1	1	
95	20042-41080	糶受け吊り金具	2	2	
96	20048-31520	土受けシート	1	1	
97	20000-41810	土ナラシ板	1	1	
98		取扱説明書	1	1	
99					
100					

図 No	コ ー ド	名 称	個 数		備 考
			HK-20KA	HK-20KB	
200	20000-41490	バネ座金組込ナベ小ネジ	2	2	M 6 × 12
201	20000-41730	バネ座金組込六角ボルト	4	4	M 6 × 12
202	20000-41760	バネ座金組込六角ボルト	1	1	M 8 × 14
203	01000-00610	六角ボルト	22	22	M 6 × 10
204	01000-00612	六角ボルト	13	13	M 6 × 12
205	01000-00812	六角ボルト	4	4	M 8 × 12
206	01000-00825	六角ボルト	2	2	M 8 × 25
207	01020-90610	チョウボルト	4	4	M 6 × 10
208	01020-90620	チョウボルト	3	3	M 6 × 20
209	01110-00320	十字穴付ナベ小ネジ	2	2	M 3 × 20
210	01110-00610	十字穴付ナベ小ネジ	11	11	M 6 × 10
211	01113-00308	十字穴付タッピングネジ	1	1	M 3 × 8
212	01200-00302	六角ナット	4	4	M 3
213	01200-00807	六角ナット	15	15	M 8
214	01250-00606	座金付ナット	19	19	M 6
215	01400-00307	バネザガネ	2	2	M 3
216	01400-00615	バネザガネ	2	2	M 6
217	01400-00820	バネザガネ	10	10	M 8
218	01421-00610	ヒラザガネ (大形)	2	2	M 6
219	01420-00608	ヒラザガネ (小形)	1	1	M 6
220	01420-01016	ヒラザガネ	10	10	M10
221	01420-01223	ヒラザガネ	3	3	M12
222	01500-02515	割ピン	1	1	2.5 × 10
223	01500-03020	割ピン	3	3	3 × 20
224	01500-03025	割ピン	25	25	3 × 25
225	01501-00510	Rピン	1	1	φ 5
226	01501-00918	Rピン	10	10	φ 9
227					
228					
229					
230					
231					
232					
233					
234					
235					
236					
237					
238					
239					
240					
241					
242					
243					
244					
245					
246					
247					
248					
249					

パーツリスト(播種部)

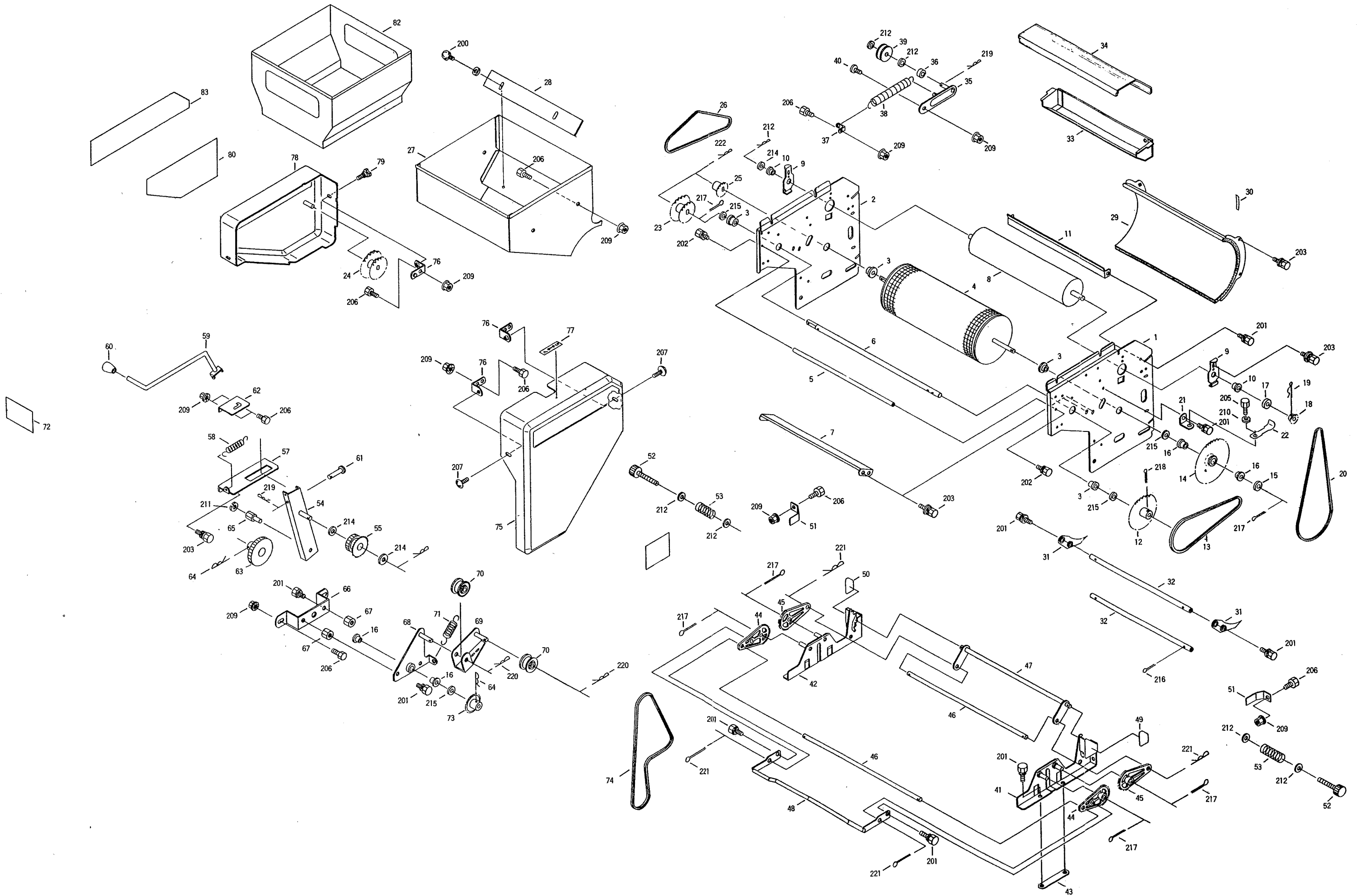
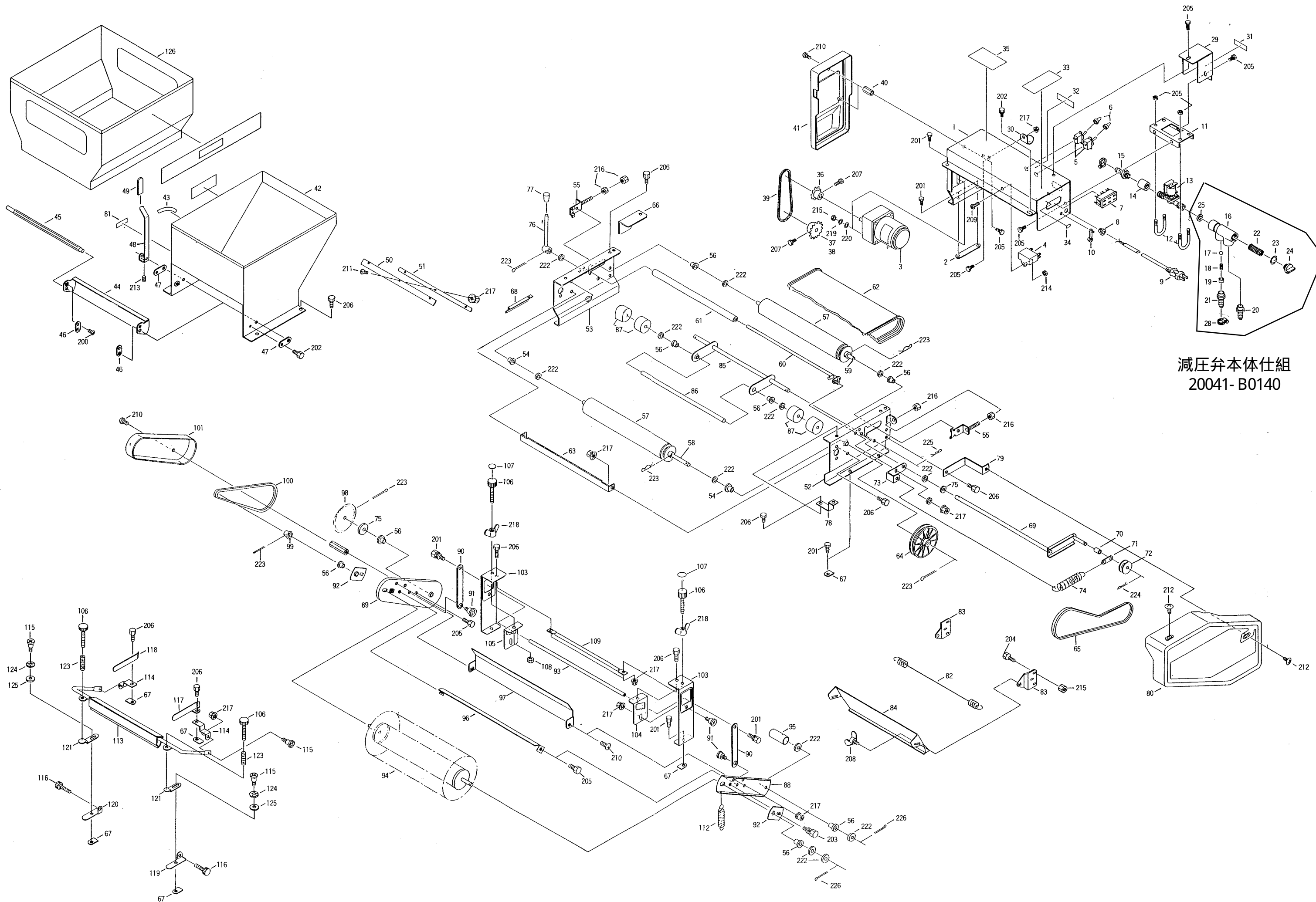


図 No	コード	名称	個数		備考
			HK-20KA	HK-20KB	
1	20048-11080	サイドスタンド (左)	1	1	
2	20048-11090	サイドスタンド (右)	1	1	
3	20000-41800	オイルレス軸受 (D)	4	4	12×18
4	20048-30210	播種ローラー仕組	1	1	
5	20048-41070	ストッパーパイプ	1	1	
6	20048-41020	中間シャフト	1	1	φ12×438
7	20048-41110	ウシロイタ	1	1	
8	20048-31020	回転ブラシ	1	1	
9	20048-41080	軸受板	2	2	
10	20000-41320	オイルレスベアリング	2	2	10×13 (白)
11	20048-41100	スクレッパー	1	1	
12	20041-41040	スプロケット (42T)	1	1	φ12用
13	03003-25085	ローラーチェーン	1	1	#25 85ℓ
14	20048-41090	カウンタースプロケット	1	1	
15	20035-41090	スベーサー	1	1	t 1.2
16	20021-41117	オイルレス軸受 (B)	4	4	12×15
17	20005-419	丸座	1	1	t 4
18	20035-41010	スプロケット (11T)	1	1	
19	20000-41820	Rピン (16)	1	1	
20	03003-25074	ローラーチェーン	1	1	#25 74リンク
21	20048-41120	テンション台	1	1	
22	20048-41130	テンションバネ	1	1	
23	20048-41030	ダブルスプロケット (A)	1	1	21T-19T
24	20048-41040	ダブルスプロケット (B)	1	1	33T-27T
25	20048-41060	スプロケット (22)	1	1	22T
26	03003-25088	ローラーチェーン	1	1	#25 88ℓ
27	20048-21030	ハシュホッパー	1	1	
28	20048-41190	ホッパー内プレート	1	1	
29	20048-21020	ロールガイド	1	1	
30	20041-41790	上下マーク	1	1	
31	20048-31010	フォーク (C)	41	41	
32	20048-41140	フォーク支持棒	2	2	
33	20048-31050	タネウケ	1	1	
34	20048-31060	トウメイカバー	1	1	
35	20041-41670	テンションアーム	1	1	
36	20041-41300	テンションカラー	1	1	
37	20041-41320	バネカケ	1	1	
38	00930-40018	引張バネ	1	1	
39	20000-41310	テンションプーリー	1	1	
40	20041-41700	段付ネジ	1	1	
41	20048-21130	スタンド完結 (左)	1	1	
42	20048-21140	スタンド完結 (右)	1	1	
43	20033-41010	オビナット	2	2	
44	20048-31390	ギヤアーム (A)	2	2	
45	20048-31400	ギヤアーム (B)	2	2	
46	20048-41650	シャフト (H)	2	2	φ10×382
47	20048-31440	ストッパー	1	1	
48	20048-31450	レバー	1	1	
49	20048-41680	高さラベル (左)	1	1	
50	20048-41690	高さラベル (右)	1	1	

図 No	コード	名称	個数		備考
			HK-20KA	HK-20KB	
51	20048-41670	箱ガイド	2	2	
52	20113-41170	調節ネジ	2	2	
53	00931-40008	圧縮バネ	2	2	
54	20048-31430	シフター	1	1	
55	20048-41150	中間ギヤ	1	1	
56	20208-41303	オイルレス軸受	2	2	10×15
57	20048-31030	シフターガイド	1	1	
58	00930-40022	引張バネ	1	1	
59	20048-41181	クラッチレバー	1	1	
60	20030-44123	ニギリ	1	1	
61	20048-41230	平頭ピン	1	1	φ6×45
62	20048-41170	レバー支持板	1	1	
63	20048-41160	平歯車	1	1	m=1.5 z=45
64	20208-42211	Rピン	2	2	22用
65	20048-41760	シフターピン	1	1	
66	20048-41640	補助軸受板	1	1	
67	20050-41350	ロールガイド高ナット	2	2	
68	20048-31410	テンションベース	1	1	
69	20048-31420	テンションアーム	1	1	
70	20117-32320	遊動プーリー	2	2	φ8用
71	20048-41660	引張バネ (H)	1	1	
72	20048-41770	クラッチラベル	1	1	
73	20000-41220	スプロケット (12T)	1	1	φ12用
74	03003-41061	ローラーチェーン	1	1	#410 61ℓ
75	20048-21150	サイドカバー (左)	1	1	
76	20041-41521	カバー取付金具	2	2	
77	20030-45117	クラッチ断続マーク	1	1	
78	20048-21110	サイドカバー (右)	1	1	
79	20000-41910	化粧ネジ	2	2	M6×10
80	20048-31200	播種量調節ラベル	1	1	
81	20048-41700	高さ調節ラベル	1	1	
82	20048-31350	補助ホッパー (ハシュ)	—	1	
83		ネームプレート (右)	1	1	
84					
85					
86					
87					
88					
89					
90					
91					
92					
93					
94					
95					
96					
97					
98					
99					
100					

図 No	コード	名 称	個 数		備 考
			HK-20KA	HK-20KB	
200	20000-41490	バネ座金組込ナベ小ネジ	2	2	M6×12
201	20000-41730	バネ座金組込六角ボルト	18	18	M6×12
202	20000-41760	バネ座金組込六角ボルト	2	2	M8×14
203	20000-41780	バネ平座金組込六角ボルト	12	12	M6×12
204	20000-41750	バネ平座金組込六角ボルト	1	1	M8×16
205	01000-00610	六角ボルト	1	1	M6×10
206	01000-00612	六角ボルト	13	13	M6×12
207	01114-00612	十字穴付トラス小ネジ	2	2	M6×12
208	01200-00807	六角ナット	1	1	M8
209	01250-00606	座金付ナット	15	15	M6
210	01400-00615	バネザガネ	1	1	M6
211	01400-00820	バネザガネ	1	1	M8
212	01421-00610	ヒラザガネ	6	6	M6
213	01420-00816	ヒラザガネ	1	1	M8
214	01420-01016	ヒラザガネ	3	3	M10
215	01420-01223	ヒラザガネ	4	4	M12
216	01500-02520	割ピン	4	4	φ2.5×20
217	01500-03020	割ピン	6	6	φ3×20
218	01500-03025	割ピン	1	1	φ3×25
219	01501-00510	Rピン	2	2	φ5
220	01501-00818	Rピン	2	2	φ8
221	01501-00918	Rピン	6	6	φ9
222	01511-01223	Rピン(B)	2	2	φ12
223					
224					
225					
226					
227					
228					
229					
230					
231					
232					
233					
234					
235					
236					
237					
238					
239					
240					
241					
242					
243					
244					
245					
246					
247					
248					
249					

パーツリスト(土入れ部)



減圧弁本体仕組  
20041-B0140

図 No	コード	名称	個 数		備 考
			HK-20KA	HK-20KB	
1	20050-21150	モーターベース完結	1	1	
2	20033-41010	オビナット	1	1	
3	20113-31110	ギヤードモートル	1	1	25w 1/50
4	20035-41460	コンデンサ	1	1	6 $\mu$ F
5	20030-46119	ステップスイッチ	2	2	
6	20030-46120	ゴムキャップ	2	2	
7	29202-31050	ACソケット	1	1	
8	20208-48411	コードブッシュ	1	1	
9	00980-41070	電源コード (F)	1	1	5 m
10	20033-41400	コードクランプ	1	1	
11	20035-31060	バルブベース	1	1	
12	29202-41030	Uボルト	2	2	
13	29202-41170	ウォータバルブ	1	1	
14	29202-41190	ソケット	1	1	
15	20028-47114	ホースノズル	1	1	
16	20041-31370	減圧弁本体	1	1	
17	20041-41470	ゴムボール	1	1	
18	00931-40020	圧縮バネ	1	1	
19	20041-41460	バネ受け	1	1	
20	20000-41680	ホースノズル (A)	1	1	
21	20000-41850	段付ホースノズル	1	1	
22	20041-41490	ストレナー	1	1	
23	04100-42124	Oリング	1	1	P21
24	20041-41500	キャップ	1	1	
25	20041-41480	バックン	1	1	
26	06600-01550	ビニールホース	1	1	15×18×500
27	20000-41330	ホースクランプ	1	1	
28	06710-11900	ホースバンド	1	1	$\phi$ 19
29	20035-31050	バルブカバー	1	1	
30	20035-41340	ホース受け	1	1	
31	29202-41140	矢印マーク	1	1	
32	20050-41520	スイッチマーク	1	1	
33	29202-31060	注意マーク	1	1	
34	29202-41040	センサマーク	1	1	
35	20048-41590	灌水メインパン	1	1	
36	20000-41100	モータスプロケット (9 T)	1	1	
37	20000-41160	スプロケット (20 T)	1	1	
38	20000-41280	スプロケット (24 T)	1	1	
39	03003-41038	ローラーチェン	1	1	#410 38 $\ell$
40	20035-41160	支柱 (A)	2	3	$\ell$ =30
41	20035-21042	モータカバー	1	1	
42	20048-21160	ホッパー完結	1	1	
43	20048-41840	目盛マーク	1	1	
44	20048-31480	シャッター	1	1	
45	20048-41790	シャッター軸	1	1	
46	20048-41830	シャッタープレート	1	1	
47	20048-41800	シャッター軸板	1	1	
48	20048-41810	レバー	1	1	
49	20048-41820	レバーキャップ	1	1	
50	20035-41500	ゴムタレ (ウシロ)	1	1	

図 No	コード	名称	個 数		備 考
			HK-20KA	HK-20KB	
51	20126-41170	ゴム押え (ウシロ)	1	1	
52	20048-31320	コンベアフレーム (左)	1	1	
53	20048-31330	コンベアフレーム (右)	1	1	
54	20208-41303	オイルレス軸受	2	2	10×15
55	20013-41109	ベルト張り金具	2	2	
56	20005-411	オイルレスベアリング	2	8	10×13
57	20048-21120	ベルトローラー	2	2	
58	20048-41620	駆動シャフト	1	1	
59	20048-41630	従動シャフト	1	1	
60	20048-41420	ベルト押え	1	1	
61	20133-41020	ローラー	1	1	
62	20035-21010	コンベアベルト	1	1	
63	20028-45217	スクレッパー	1	1	
64	20000-31020	$\phi$ 100 Vプーリー	1	1	$\phi$ 10用
65	03511-00034	Vベルト	1	1	A-34
66	20035-41620	カバー (右)	1	1	
67	20033-41020	マワリ止めナット (M6)	4	10	
68	20048-31310	切り欠きカバー	1	1	
69	20033-31070	テンションアーム	1	1	
70	20033-41140	カラー	1	1	
71	20030-45116	バネカケ板	1	1	
72	20000-41310	テンションプーリー	1	1	
73	20035-41260	バネカケ	1	1	
74	26901-42006	レバーバネ	1	1	
75	20005-419	丸座	1	2	t 4
76	20030-45115	レバー	1	1	
77	20030-44123	ニギリ	1	1	
78	20035-41030	カバー取付金具 (A)	1	1	
79	20035-41180	カバー取付金具 (C)	1	1	
80	20035-21021	カバー (フクド)	1	1	
81	20030-45117	クラッチ断続マーク	1	1	
82	20028-45219	振動バネ	1	—	
83	20113-41270	ブラケット	2	2	
84	20035-31250	土反射板	—	1	
85	20133-31040	ローラーアーム	—	1	
86	20035-41130	フリーローラーシャフト	—	1	
87	20004-409	搬送ゴムローラー	—	4	
88	20133-31200	ブラシアーム (左)	—	1	
89	20133-31210	ブラシアーム (右)	—	1	
90	20133-41190	ブラシアーム板	—	2	
91	20007-409	段付ネジ	—	4	
92	20112-44126	軸受板	—	2	
93	20133-41200	ブラシ連結棒	—	1	
94	20111-36124	ブラシ完結	—	1	
95	20036-41050	カラー	—	1	$\ell$ =30
96	20035-41190	スクレッパー	—	1	
97	20116-31040	回転ブラシカバー	—	1	
98	20035-41020	スプロケット (42 T)	—	1	$\phi$ 10用
99	20035-41010	スプロケット (11 T)	—	1	
100	03003-25104	ローラーチェン	—	1	#25 104 $\ell$



図 No	コード	名 称	個 数		備 考
			HK-20KA	HK-20KB	
101	20035-31110	チェンカバー	—	1	
102	20133-31250	回転ブラシ調整マーク	—	1	
103	20133-31220	ブラシスタンド	—	2	
104	20133-31230	カキトリ調整板 (左)	—	1	
105	20133-31240	カキトリ調整板 (右)	—	1	
106	20050-41320	調節ネジ	—	4	M 6 × 60
107	20035-41360	調節目盛	—	2	
108	20133-41220	ロックナット	—	2	M 6
109	20133-41210	連結アーム	—	1	
110	20133-41230	カキトリマーク (左)	—	1	
111	20133-41240	カキトリマーク (右)	—	1	
112	20050-41450	引張バネ	—	2	
113	29224-21051	スミ押し金具	—	1	
114	29224-41310	アーム支点	—	2	
115	20041-41700	段付ネジ	—	4	
116	20113-41170	調節ネジ	—	2	M 6 × 40
117	29224-41350	箱ガイド (左)	—	1	
118	29224-41360	箱ガイド (右)	—	1	
119	29224-41330	ガイドスタンド (左)	—	1	
120	29224-41340	ガイドスタンド (右)	—	1	
121	29224-41320	高さ調節金具	—	2	
122	29224-41370	取扱いラベル	—	1	
123	00931-40012	圧縮バネ	—	2	
124	20000-41710	波形座金	—	2	φ 8 用
125	01420-00812	ヒラザガネ (小形丸)	—	2	M 8
126	20030-38119	補助ホッパー	—	1	
127					
128					
129					
130					
131					
132					
133					
134					
135					
136					
137					
138					
139					
140					
141					
142					
143					
144					
145					
146					
147					
148					
149					
150					

図 No	コード	名 称	個 数		備 考
			HK-20KA	HK-20KB	
200	20000-42170	バネ平座金組込ナベ小ネジ	2	2	M 4 × 8
201	20000-41730	バネ座金組込六角ボルト	6	10	M 6 × 12
202	20000-41780	バネ平座金組込六角ボルト	4	4	M 6 × 12
203	20000-41750	バネ平座金組込六角ボルト	—	2	M 8 × 16
204	01000-00512	六角ボルト	4	4	M 5 × 12
205	01000-00610	六角ボルト	7	10	M 6 × 10
206	01000-00612	六角ボルト	7	11	M 6 × 12
207	01010-10612	六角穴付ボルト	2	2	M 6 × 12
208	01020-90610	チョウボルト	—	2	M 6 × 10
209	01110-00412	十字穴付ナベ小ネジ	1	1	M 4 × 12
210	01110-00610	十字穴付ナベ小ネジ	2	5	M 6 × 10
211	01110-00612	十字穴付ナベ小ネジ	3	3	M 6 × 12
212	01114-00612	十字穴付トラス小ネジ	2	2	M 6 × 12
213	01360-00612	六角穴付止メネジ	1	1	M 6 × 12
214	01200-00403	六角ナット	1	1	M 4
215	01200-00504	六角ナット	12	12	M 5
216	01200-00807	六角ナット	4	4	M 8
217	01250-00606	座金付ナット	8	16	M 6
218	01290-90600	チョウナット	—	2	M 6
219	01400-00513	バネザガネ	4	4	M 5
220	01421-00508	ヒラザガネ	8	8	M 5
221	01421-00610	ヒラザガネ	—	2	M 6
222	01420-01016	ヒラザガネ	6	13	M10
223	01500-03025	割ピン	4	6	3 × 25
224	01501-00510	Rピン	1	1	φ 5 用
225	01501-00818	Rピン	—	2	φ 8 用
226	01501-00918	Rピン	—	2	φ 9 用
227					
228					
229					
230					
231					
232					
233					
234					
235					
236					
237					
238					
239					
240					
241					
242					
243					
244					
245					
246					
247					
248					
249					