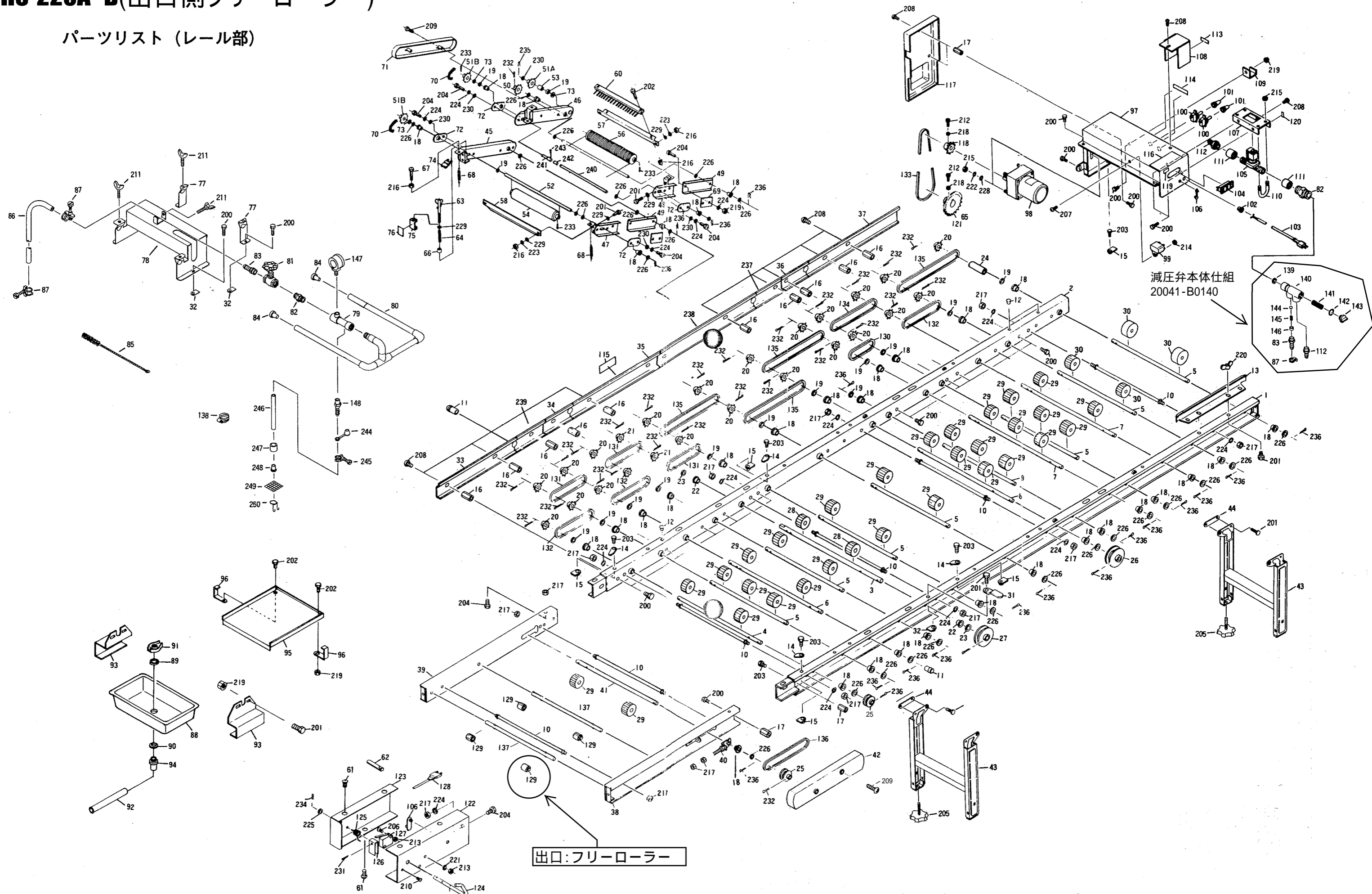


HS-220A・B(出口側フリーローラー)

パーツリスト (レール部)



同型式でも製造年により構造が異なります。
本書は**出口側がフリーローラーである機種**が対象になります。

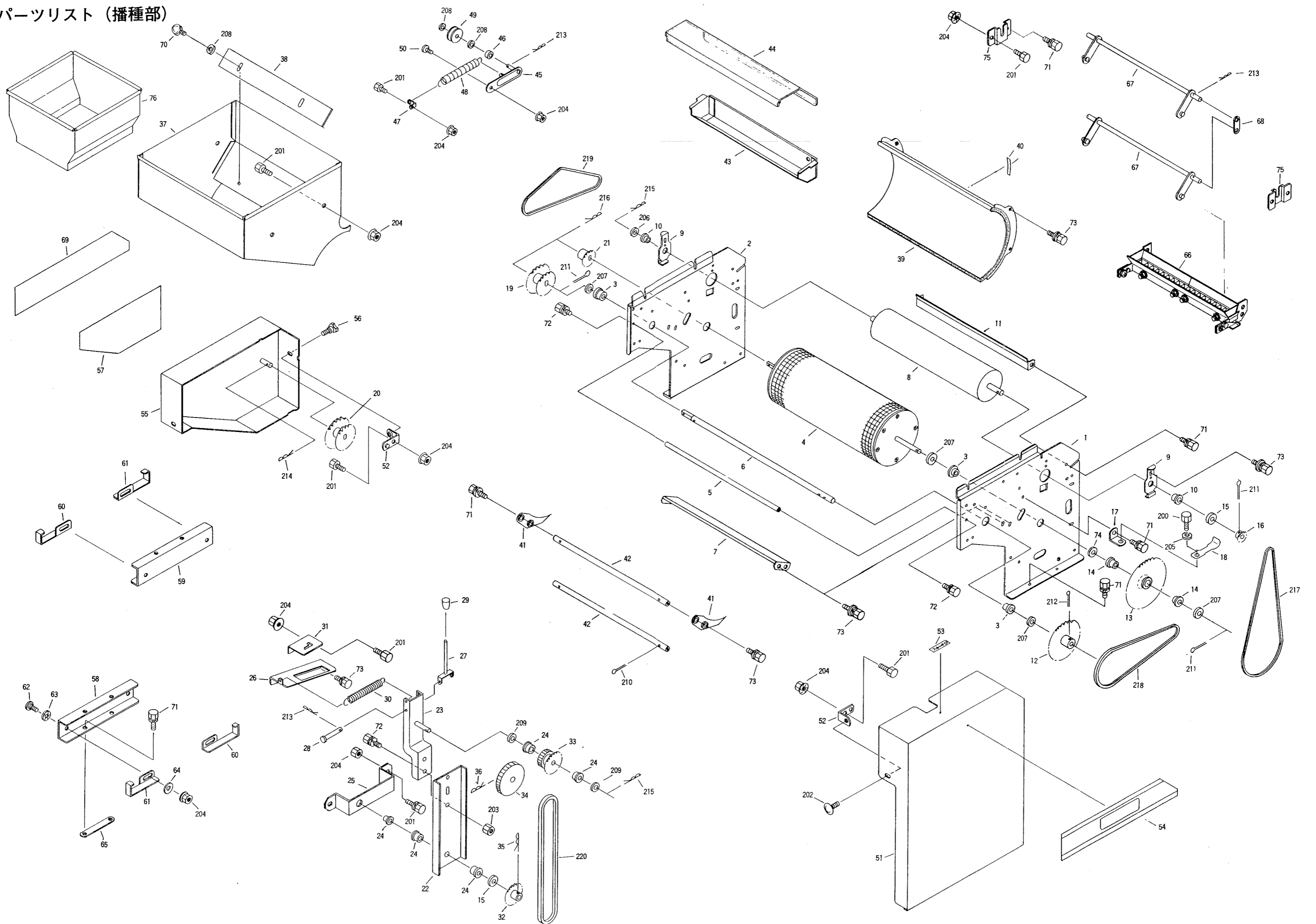
図No	コード	名称	個数		備考
			HS-220A	HS-220B	
1	20036-21011	レール完結(左)	1	1	
2	20036-21021	レール完結(右)	1	1	
3	20035-41200	主駆動シャフト	1	1	
4	〃 -41210	シャフト(A)	1	1	
5	〃 -41220	〃 (B)	7	7	
6	〃 -41240	〃 (C)	1	1	
7	20036-41020	〃 A	2	2	
8	〃 -41030	〃 B	1	1	
9	20103-40114	遊動ローラーシャフト	1	1	
10	20013-41101	レールストッパーボルト	6	6	
11	20035-41080	シャフトカバー	2	0	
12	20030-41116	ヒラキヤップ(φ7)	3	3	
13	20112-31111	片寄り防止板	1	1	
14	20030-41119	ガイド板	4	4	
15	20033-41030	マワリ止メナット(M8)	5	5	
16	20035-41170	支柱(B)	12	12	
17	〃 -41160	〃 (A)	4	4	
18	20005-411	オイルレベアリング	36	36	
19	〃 -419	丸座	17	17	
20	20000-41140	スプロケット(8丁)	22	22	
21	〃 -41150	〃	2	2	軸径φ12
22	20021-41117	オイルレス軸受(B)	2	2	
23	20035-41090	スペーサー	3	3	
24	〃 -41100	カラー	1	1	
25	20004-410	φ38プーリー	2	2	
26	20000-31050	φ75プーリー	1	1	軸径φ10
27	〃 -31060	φ75プーリー	1	1	軸径φ12
28	20208-41241	搬送ゴムローラー(B)	2	2	軸径φ12
29	20004-409	搬送ゴムローラー	27	27	軸径φ10
30	20034-41010	ゴムローラー	4	4	φ48
31	20033-41360	ベルト押工板	1	1	
32	〃 -41020	マワリ止メナット	5	5	M6
33	20035-31150	レールカバー(A)	1	1	
34	20036-31170	〃 (J)	1	1	
35	〃 -31190	〃 (F)	1	1	
36	〃 -31180	〃 (K)	1	1	
37	〃 -31040	〃 (E)	1	1	
38	20035-31130	補助レール(左)	1	1	
39	〃 -31140	〃 (右)	1	1	
40	20013-41109	ベルト張り金具	2	2	
41	20033-41230	シャフト	1	1	
42	20112-34120	チェンカバー	1	1	
43	20117-31810	脚	2	2	
44	20033-41010	オビナット	4	4	
45	20036-31100	アーム(右)完結A	1	1	
46	20036-31100	アーム(右)完結B	1	1	
47	〃 -31120	〃 (左) 〃 A	1	1	
48	20036-31130	〃 (左) 〃 B	1	1	
49	20112-34123	〃 (左) 〃 C	2	2	
50	〃 -44114	スプロケット(14丁)	2	2	

図No	コード	名称	個数				備考
			HS-220A		HS-220B		
51	20112-44115AB	スプロケット(19丁)	A2	B2	12	B2	
52	20036-41040	ローラーシャフト	1		1		
53	20112-44117	軸受ブッシュ	2		2		
54	〃 -44121	鎮圧ローラー	1		1		
55							
56	20108-34134	鎮圧ローラー完結	1		1		20条
57	20108-44143	ブラシ取付板	1		1		
58	20108-44144	スクレッパー	1		1		
59							
60	20112-34125	ブラシ(20)	1		1		
61	20000-41490	バネザガネ組込ナベ小ネジ	3		3		M6×12
62	13201-41278	コードバンド	2		2		
63	20040-41070	調節ボルト	4		4		
64	20108-44150	圧縮バネ	4		4		
65	20000-41280	スプロケット(24丁)	1		1		60HZ
66	20107-41018	ゴムキャップ	4		4		
67	〃 -41024	調節ボルト	4		4		
68	20108-44120	スプリング	4		4		
69	20112-44122	プレート	2		2		
70	〃 -44118	チェーン	2		2		
71	〃 -34120	チェーンカバー	2		2		
72	〃 -44126	軸受板	4		4		
73	20208-42303	スベサー	4		4		
74	20112-44127	目盛指示板	4		4		
75	20112-44128	調節目盛板	4		4		
76	20034-41040	目盛マーク	4		4		
77	20108-36114	ノズルスタンド	2		2		
78	20048-21100	灌水箱	1		1		
79	20049-41160	吸込ノズル	1		1		
80	20049-31040	灌水ノズル	1		1		
81	20041-41250	グローブバルブ	1		1		
82	20035-41660	六角ニップル	2		2		
83	20000-41680	ホースノズル(A)	2		2		
84	20208-45316	ゴム栓	2		2		
85	20206-39101	ノズルブラシ	1		1		
86	06600-01560	ビニールホース	1		1		15×19×600
87	06710-11900	ホースバンド	3		3		φ19
88	20030-27116	水受	1		1		
89	〃 -47119	ワッシャー	1		1		
90	〃 -47120	バッキン	1		1		
91	20033-41050	ナット	1		1		
92	20030-47125	排水ホース	1		1		
93	20035-31120	水受け金具	2		2		
94	06252-52034	バルブソケット	1		1		20×3/4
95	20036-31010	延長水受	1		1		
96	20033-41040	ツリ金具	2		2		
97	20035-21140	モーターベース完結	1		1		
98	20113-31110	ギャードモートル	1		1		25W
99	20035-41460	コンデンサ	1		1		6μF
100	20030-46119	スナップスイッチ	2		2		

図No	コード	名称	個数		備考
			HS-220A	HS-220B	
101	20030-46120	ゴムキャップ	2	2	
102	20208-48411	コードブッシュ	1	1	
103	20030-36113B	電源コード(B)	1	1	
104	29202-31050	ACソケット	1	1	
105	〃-41170	ウォーターバルブ	1	1	
106	20033-41400	コードクランプ	1	1	
107	20035-31060	バルブベース	1	1	
108	〃-31050	バルブカバー	1	1	
109	〃-41340	ホース受け	1	1	
110	29202-41030	Uボルト	2	2	
111	20035-41650	ソケット	2	2	1/2
112	20000-41850	段付ホースノズル	1	1	
113	20035-41390	矢印マーク	1	1	
114	〃-41610	スイッチマーク	1	1	
115	30000-41350	注油マーク	1	1	
116	20000-31200	注意マーク	1	1	
117	20035-21042	モーターカバー	1	1	
118	20000-41100	モータースプロケット(9丁)	1	1	
119	20035-41420	センサマーク	1	1	
120	〃-41470	注意マーク	1	1	
121	20000-41160	スプロケット(20丁)	1	1	20HZ
122	20033-31130	アーム完結	1	1	
123	〃-31140	カバー	1	1	
124	20033-41571	センサ	1	1	
125	〃-41580	ネジリバネ	1	1	
126	〃-41590	U板	1	1	
127	〃-41600	マイクロスイッチ	1	1	
128	20030-36113A	電源コードA	1	1	
129	20013-41112	遊動ローラー	4	4	
130	03003-41020	ローラーチェーン	1	1	#410, 20ℓ
131	〃-41028	〃	3	3	〃, 28ℓ
132	〃-41030	〃	3	3	〃, 30ℓ
133	〃-41036	〃	1	1	〃, 36ℓ
134	〃-41036	〃	1	1	〃, 36ℓ
135	〃-41048	〃	4	4	〃, 48ℓ
136	03510-00025	Vベルト	1	1	M-25
137	20013-41111	遊道シャフト	2	2	
138	20000-41330	ホースクランプ	1	1	
139	20041-41480	パッキン	2	2	
140	20041-31370	減圧弁本体	1	1	
141	20041-41490	ストレーナー	1	1	
142	04100-42124	Oリング	1	1	
143	20041-41500	キャップ	1	1	
144	20041-41470	ゴムボール	1	1	
145	00931-40020	圧縮バネ	1	1	
146	20041-41460	バネ受け	1	1	
147	06500-01402	圧力計	1	1	
148	20122-41080	ホースノズル	1	1	
200	01000-00610	六角ボルト	17	17	M6×10
201	〃-00612	〃	34	34	M6×12

図No	コード	名称	個数		備考
			HS-220A	HS-220B	
202	01110-00620	十字穴付ナベ小ネジ	2	2	M6×20
203	01000-00812	六角ボルト	5	5	M8×12
204	〃-00816	〃	9	9	M8×16
205	20041-31200	高さ調節ボルト	4	4	M8×60
206	01110-00320	十字穴付ナベ小ネジ	2	2	M3×20
207	〃-00412	〃	1	1	M4×12
208	〃-00610	〃	16	16	M6×10
209	〃-00640	〃	6	6	M6×40
210	01113-00308	十字穴付タッピンネジ	1	1	M3×8
211	01020-90620	チョウボルト	5	5	M6×20
212	01010-00612	六角穴付ボルト	2	2	M6×12
213	01200-00324	六角ナット	4	4	M3
214	〃-00403	〃	1	1	M4
215	〃-00504	〃	8	8	M5
216	〃-00605	〃	12	12	M6
217	〃-00807	〃	21	21	M8
218	01220-00604	六角ナット(3種)	2	2	M6
219	01250-00606	座金付ナット	9	9	M6
220	01290-90600	チョウナット	2	2	M6
221	01400-00307	バネザガネ	2	2	M6
222	〃-00513	〃	4	4	M5
223	〃-00615	〃	11	11	M6
224	〃-00820	〃	13	13	M8
225	01420-00608	ヒラザガネ	9	9	M6(小型式)
226	〃-01016	〃	32	32	M10
227	〃-01223	〃	1	1	M12
228	01421-00518	〃	8	8	M4
229	〃-00610	〃	4	4	M6
230	〃-00816	〃	6	6	M8
231	01500-02515	割ピン	1	1	φ2.5×15
232	〃-03025	〃	33	33	φ3×25
233	〃-03035	〃	2	2	φ3×35
234	01501-00612	Rピン	23	23	φ6用
235	〃-00818	〃	1	1	φ8用
236	〃-00918	〃	1	1	φ9用
237	20036-31160	レールカバー(I)	1	1	
238	〃-31140	〃(G)	2	2	
239	〃-31150	〃(H)	1	1	
240	20036-41210	ローラーシャフト	1	1	
241	20036-41221	ピンホルダー	1	1	
242	20036-41200	カラー	1	1	
243	01110-00508	十字穴付ナベ小ネジ	1	1	
244	20041-41270	ゴムキャップ	1	1	
245	06910-11200	ホースバンド	1	1	φ12
246	06600-009200	ビニールホース	1	1	9×12×2000
247	20050-41150	ウエイト	1	1	
248	20041-41680	フランジブッシュ	1	1	
249	20041-41240	アミ	1	1	
250	20050-41160	クリップ	1	1	

パーツリスト (播種部)



図No	コード	名称	個数		備考
			HS-220A	HS-220B	
1	20048-11010	サイドスタンド (左)	1	1	
2	20048-11020	サイドスタンド (右)	1	1	
3	20000-41800	オイルレス軸受 (D)	4	4	12×18
4	20048-21010	ハシユローラー	1	1	
5	20048-41070	ストッパーパイプ	1	1	
6	〃 -41020	中間シャット	1	1	
7	〃 -41110	ウシロイタ	1	1	
8	〃 -31020	回転ブラシ	1	1	
9	20048-41080	軸受板	2	2	
10	20000-41320	オイルレスベアリング	2	2	10×13
11	20048-41100	スクレッパー	1	1	
12	20041-41040	スプロケット (42丁)	1	1	#25, φ12
13	20048-41090	カウントスプロケット	1	1	
14	20021-41117	オイルレス軸受 (B)	2	2	12×15
15	20005-419	丸座	2	2	
16	20035-41010	スプロケット (11丁)	1	1	#25, φ10
17	20048-41120	テンション台	1	1	
18	20059-41130	テンションバネ	1	1	
19	〃 -41030	ダブルスプロケット (A)	1	1	21T-19T
20	〃 -41040	〃 (B)	1	1	33T-27T
21	20048-41060	スプロケット (22)	1	1	#25二面取り
22	〃 -41220	シフター (A)	1	1	
23	20048-31040	シフター (B)	1	1	
24	20208-41303	オイルレス軸受	5	5	10×15
25	20049-41050	補助軸受板	1	1	
26	20048-31030	シフターガイド	1	1	
27	〃 -41180	クラッチレバー	1	1	
28	20048-41230	平頭ピン	1	1	φ6×45
29	20030-44123	ニギリ	1	1	
30	00930-40022	引張バネ	1	1	
31	20048-41170	レバー指示金具	1	1	
32	20000-41060	スプロケット (12丁)	1	1	#410, φ10
33	20048-41150	中間ギヤ	1	1	
34	20048-41160	平歯車	1	1	m=1.5, 45T
35	20208-42211	Rピン	1	1	φ20用
36	20000-41380	Rピン	1	1	φ22用
37	20049-21010	ハシユポッパー	1	1	
38	20048-41190	ホッパー内プレート	1	1	
39	20048-21020	ロールガイド	1	1	
40	20041-41790	上下マーク	1	1	
41	20048-31010	フォーク (C)	41	41	
42	20048-41140	フォーク支持棒	2	2	
43	20048-31050	タネウケ	1	1	
44	20048-31060	トウメイカバー	1	1	
45	20041-41670	テンションアーム	1	1	
46	〃 -41300	テンションカラー	1	1	
47	20041-41320	バネカケ	1	1	
48	00930-40018	引張バネ	1	1	
49	20000-41310	テンションプーリー	1	1	
50	20041-41700	段付ネジ	1	1	

図No	コード	名称	個数		備考
			HS-220A	HS-220B	
51	20049-21020	サイドカバー (左)	1	1	
52	20041-41521	カバー取付金具	4	4	
53	20031-45117	クラッチ断続マーク	1	1	
54	20048-31080	ネームプレート (左)	1	1	
55	20048-31070	サイドカバー (右)	1	1	
56	20122-42115	ノブボルト	2	2	M6×10
57	20048-31200	播種量調節ラベル	1	1	
58	20049-31010	台座 (左)	1	1	
59	〃 -31020	〃 (右)	1	1	
60	〃 -41030	架台 (A)	2	2	
61	20049-41040	架台 (B)	2	2	
62	20041-41700	段付ネジ	4	4	
63	20000-41710	波形座金	4	4	
64	20007-410	座金	4	4	
65	20033-41010	オビナット	2	2	M6
66	20049-30140	モミガイド (20条) 仕組	1	1	
67	〃 -31030	リンクアーム	2	2	
68	20049-41020	サポート板	2	2	
69	20048-31090	ネームプレート (右)	1	1	
70	20000-41490	バネ座金組込ナベ小ネジ	2	2	M6×12
71	〃 -41730	バネ座金組込六角ボルト	15	15	M8×12
72	〃 -41760	〃	4	4	M6×14
73	20000-41780	バネ平座金組込六角ボルト	12	12	M6×12
74	20035-41090	スペーサー	1	1	t1.2
75	20049-41010	リンクアーム支持	1	1	
76	20048-21090	補助ホッパー (ハシユ)	1	1	

パーツリスト(覆土ホッパー部)

