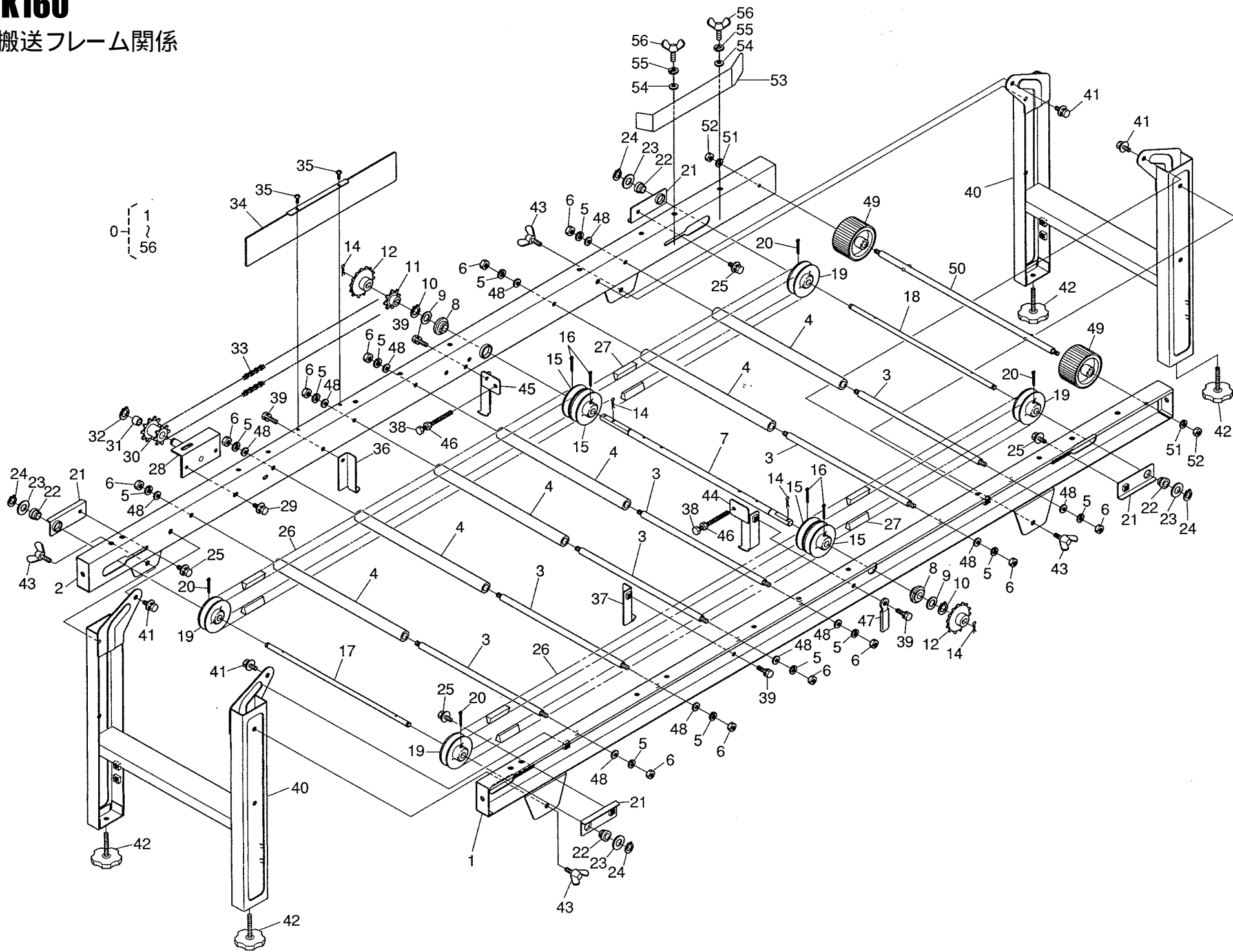


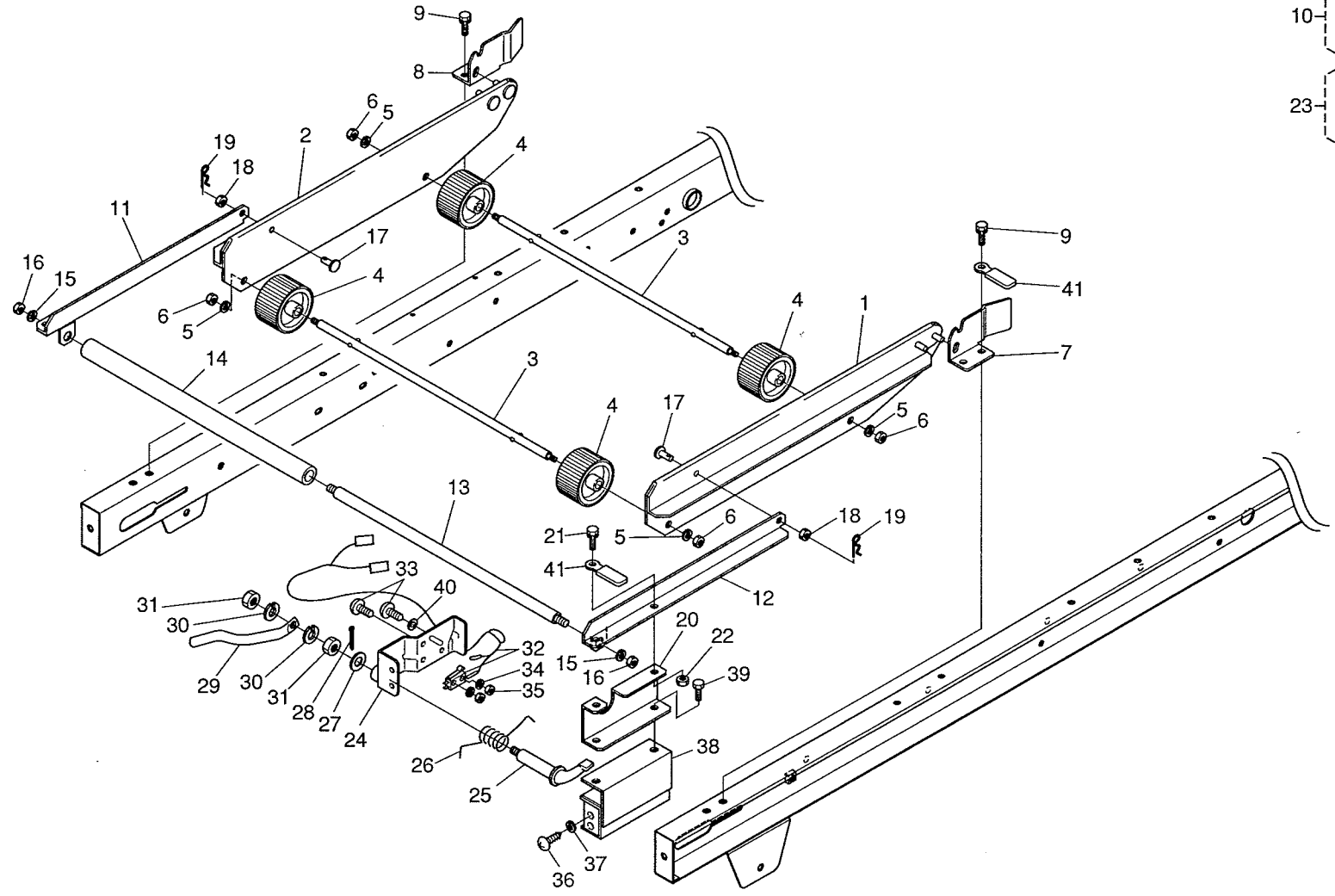
HK160

1.搬送フレーム関係



品番	コード No.	部 品 名 称	数 量	互換性	備 考
		HK-616カンビ	1		
0	F4135-1001-1	ハンソウブカンビ	1		①～⑤⑥
1	F4135-1111-2	ハンソウフレームヒダリ	1		
2	F4135-1112-2	ハンソウフレームミギ	1		
3	F4140-1128-2	フレームササエジク	6		
4	F4140-1113-1	パイプ(ハンソウ)	6		
5	04512-50060	バネザガネ	12		
6	02014-50060	ナット	12		
7	F4140-1114-1	クドウジク	1		
8	42162-4114-1	12ブッシュ	2		
9	04011-50120	ヒラザガネ	2		
10	04612-00120	ジクサークリップ	2		
11	F4140-1115-1	スプロケット8T	1		
12	F4140-1116-1	スプロケット14T	2		
13					
14	05516-51200	Bガタスナップピン	2		
15	42141-1121-1	60プーリー-12	4		
16	05511-50330	ワリピン	4		
17	F4140-1117-1	プーリージクA	1		
18	F4140-1118-1	プーリージクB	1		
19	42101-12193	60プーリー	4		
20	05511-50330	ワリピン	4		
21	F4140-1119-1	ベルトチョウセツバン	4		
22	42412-4132-2	ジクウケブッシュ	4		
23	04013-50100	ヒラザガネ	4		
24	04612-00100	ジクサークリップ	4		
25	01021-50612	ダブルセムスボルト	4		
26	07510-00082	ブイベルト A82	2		
27	07510-00054	ブイベルト A54	2		
28	F4140-1121-2	クドウジクササエ	1		
29	01021-50612	ダブルセムスボルト	2		
30	F4140-1122-1	スプロケット8T×10T	1		
31	08511-01010	DUブッシュ	2		φ12×φ10×10
32	04612-00100	ジクサークリップ	1		
33	F4140-1123-1	チェーン104リンク	1		#37
34	F4140-1124-2	フレームカバー	1		
35	42162-4154-1	トラスタッピンネジ	2		
36	F4140-1125-1	モミウケカナグ1ヒダリ	1		
37	F4140-1126-1	モミウケカナグ1ミギ	1		
38	01222-50650	ボルト	2		
39	01202-50612	ザガネツキボルト	4		
40	F4140-1127-1	スタンド	2		
41	01121-50814	ダブルセムスボルト	4		
42	42265-1115-1	アジャストボルト	4		

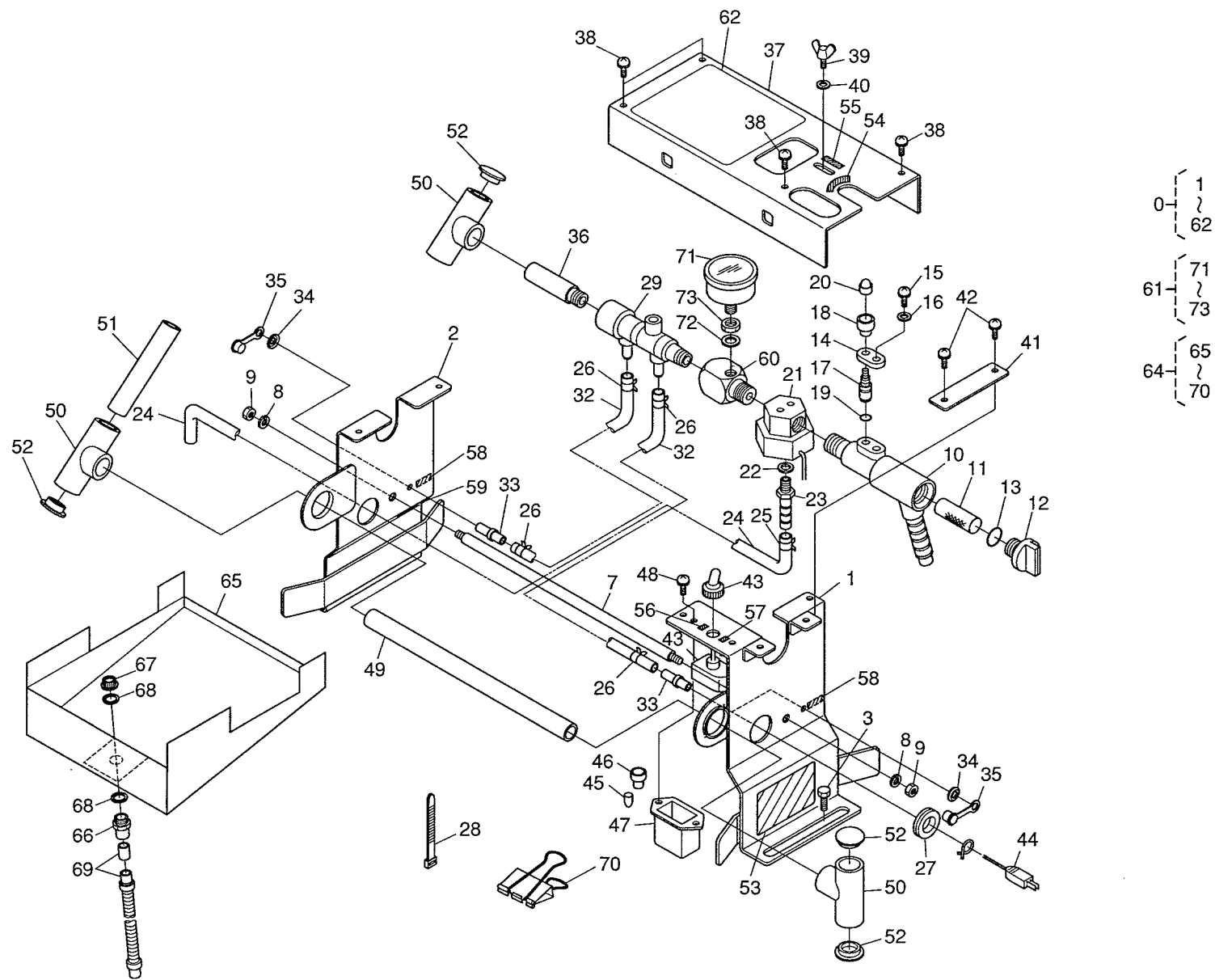
2.補助フレーム・補助レール・ハコリセンサー部関係



- 0 { 1 } 9
- 10 { 11 } 22
- 23 { 24 } 41

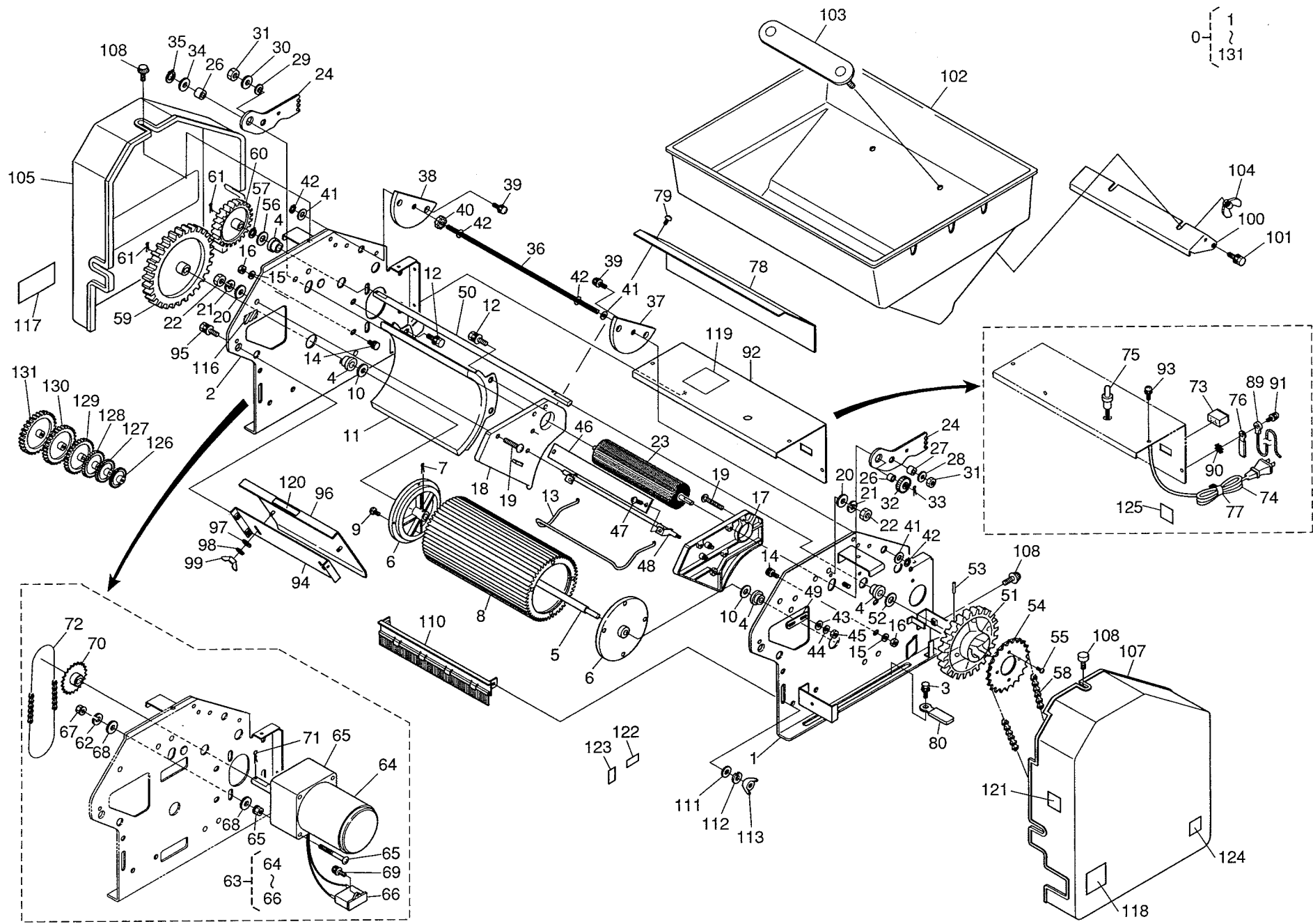
品番	コード No.	部 品 名 称	数 量	互換性	備 考
0	F4140-1200-1	ホジョフレームカンビ	1s		①～⑨
1	F4140-1211-2	ホジョフレームヒダリ	1		
2	F4140-1212-2	ホジョフレームミギ	1		
3	42254-1514-1	コロジク	2		
4	42254-1513-1	コロ	4		
5	04512-50060	バネザガネ	4		
6	02014-50060	ナット	4		
7	F4140-1214-1	ジョイントヒダリ	1		
8	F4140-1215-1	ジョイントミギ	1		
9	01202-50612	ザガネツキボルト	4		
10	F4146-8200-1	ホジョレールカンビ	1s		⑪～⑫
11	F4140-8211-1	ホジョレールヒダリ	1		
12	F4140-8212-1	ホジョレールミギ	1		
13	F4140-1128-2	フレームササエジク	1		
14	F4140-1113-1	パイプ(ハンソウ)	1		
15	04512-50060	バネザガネ	2		
16	02014-50060	ナット	2		
17	05122-50612	アタマツキピン	2		
18	02112-50080	ナット	2		
19	05525-50600	スナップピン	2		
20	F4140-8213-1	センサートリツケイタ	1		
21	01202-50612	ザガネツキボルト	2		
22	02014-50060	ナット	2		
23	F4149-1800-1	ハコトリセンサカンビ	1s		⑭～⑰
24	42264-1811-2	スイッチベース	1		
25	F4214-8111-1	シテンジク	1		
26	F4214-8112-1	スイッチバネ	1		
27	04013-50080	ヒラザガネ	1		
28	05511-50215	ワリピン	1		
29	F4214-8113-1	スイッチレバー	1		
30	04512-50080	バネザガネ	2		
31	02114-50080	ナット	2		
32	F4214-8114-1	リミットスイッチカンビ	1s		
33	03054-50318	ナベコネジ	2		
34	04512-50030	バネザガネ	2		
35	02054-50030	ナット	2		
36	03614-50408	タッピングネジ	4		
37	04512-50040	バネザガネ	4		
38	F4149-1811-1	スイッチトリツケバンC	1		
39	01053-50620	ボルト	2		
40	04013-5003	ヒラザガネ	1		
41	34150-34482	コードクランプ	2		

3. 灌水部関係



品番	コード No.	部 品 名 称	数 量	互換性	備 考
0	F4135-7001-1	カンスイブカンビ	1		①~⑥②・⑦①~⑦③
1	F4134-7111-2	カンスイスタンドヒダリ	1		
2	F4134-7112-2	カンスイスタンドミギ	1		
3	F4112-1115-1	フレームボルト	2		
4					
5					
6					
7	F4102-6113-1	カンスイツナギジク	1		
8	04512-50060	バネザガネ	2		
9	02014-50060	ナット	2		
10	F4102-6114-1	ストレーナー	1		
11	F4102-6115-1	コシアミ	1		
12	F4102-6116-1	ストレーナーキャップ	1		
13	04811-00200	オーリング	1		
14	F4102-6118-1	コックトリツケダイ	1		
15	03024-50414	ザガネツキコネジ	1		
16	04013-50040	ヒラザガネ	1		
17	F4102-6119-1	ベン	1		
18	F4102-6121-2	ツマミ	1		
19	04811-00060	オーリング	1		P6
20	02054-50040	ナット	1		
21	42276-6118-1	3ポートデンジベン	1		
22	04811-00060	オーリング	1		P6
23	F4102-6123-2	オーバーフローセッシュ	1		
24	42276-6132-1	オーバーフローパイプ	1		
25	09318-88110	ホースバンド11	1		
26	09318-88055	ホースバンド5.5	4		
27	42265-6121-1	ゴムブッシュ16	1		
28	42265-4218-1	SKバインダー	2		
29	F4147-7111-1	ノズルカンビ	1		
30					
31					
32	F4102-6125-1	キュウニューウホース	2		
33	F4102-6126-1	セッシュ	2		
34	DES23005000	ブッシュナット	2		φ5
35	F4102-6127-1	ゴムキャップ	2		
36	F4147-7113-1	カンスイツギテ	1		
37	PH922-6113-1	カンスイカバー	1		
38	F4164-4131-1	トラスタッピンネジ	4		
39	01811-50510	チョウボルト	1		
40	04015-50050	ヒラザガネ	1		
41	PH922-6114-1	オサエカナグ	1		
42	F4164-4131-1	トラスタッピンネジ	2		
43	F4102-6133-1	スイッチ	1		

4.播種部關係

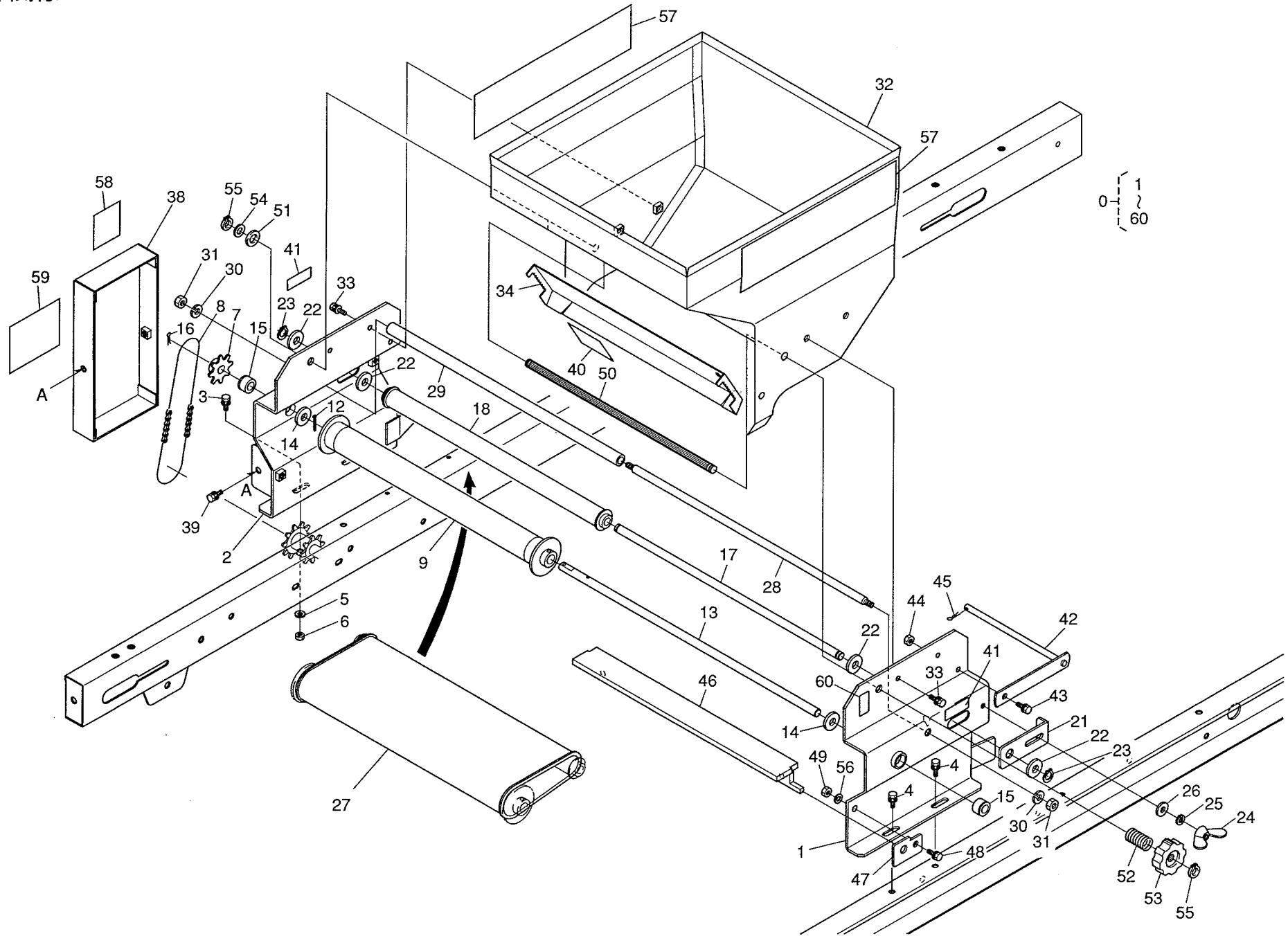


品番	コード No.	部 品 名 称	数 量	互 換 性	備 考
0	F4135-4110-1	ハシュブカンビ	1		①～⑬
1	F4148-4111-3	ハシュスタンドヒダリ	1		
2	F4148-4112-3	ハシュスタンドミギ	1		
3	01121-50814	ダブルセムスボルト	4		
4	42162-4114-1	12ブッシュ	4		
5	42162-4115-1	ロールジク	1		
6	42162-4116-1	ロールフランジ	2		
7	05511-50330	ワリピン	1		
8	42248-4128-1	ハシュロール	1		
9	42162-4154-1	トラスタッピンネジ	8		
10	04013-50120	ヒラザガネ	2		
11	F4150-4116-1	ロールガイド	1		
12	01021-50612	ダブルセムスボルト	4		
13	42248-4127-1	モミオトンバネA	1		
14	42248-4126-1	バネシテンピンA	4		
15	04512-50060	バネザガネ	4		
16	02014-50060	ナット	4		
17	F4112-4113-3	モミガイドヒダリ	1		
18	F4101-4116-3	モミガイドミギ	1		
19	DES0150625	トラスコネジ	6		
20	04013-50060	ヒラザガネ	6		
21	04512-50060	バネザガネ	6		
22	02014-50060	ナット	6		
23	F4164-4128-1	エントウブラシ	1		
24	F4164-4127-1	チョウセツアーム	2		
25					
26	42412-4132-2	ジクウケブッシュ	2		
27	42421-4118-1	アームカラー	2		
28	04013-50060	ヒラザガネ	1		
29	F4101-4128-1	サラバネ	1		
30	04015-50060	ヒラザガネ	1		(木材用)
31	42221-1138-1	ユルミドメナット	2		
32	42162-4128-1	19Tギヤー	1		
33	05511-52518	ワリピン	1		
34	04013-50100	ヒラザガネ	1		
35	04612-00100	ジクサークリップ	1		
36	F4140-4112-1	ハシュチョウセツジク	1		
37	F4140-4129-1	チョウセツバンヒダリ	1		
38	42162-4218-1	チョウセツバンミギ	1		
39	03034-50616	ダブルセムスコネジ	4		
40	F4101-4117-1	ダイヤル2	1		
41	04013-50080	ヒラザガネ	3		
42	04612-00080	ジクサークリップ	4		
43	04013-50080	ヒラザガネ	1		

品番	コード No.	部品名称	数量	互換性	備考
44	04512-50080	バネザガネ	1		
45	02114-50080	ナット	1		
46	F4101-4118-1	モミゲート	1		
47	DES0150510	トラスコネジ	2		
48	F4101-4119-1	モミゲートシテンジク	1		
49	F4112-4112-1	モミゲートコテイイタA	1		
50	F4140-4128-1	ハシクドウジク	1		
51	42164-4122-1	61Tギヤー	1		
52	42164-4112-1	スラストワッシャー	1		
53	05411-00440	スプリングピン	1		
54	F4140-4124-1	22Tスプロケット	1		
55	F4101-4129-1	トラスタッピンネジ	4		
56	04013-50120	ヒラザガネ	1		
57	04612-00120	ジクサークリップ	1		
58	F4140-4115-1	チェーン57リンク	1		#37
59	42162-4134-1	62Tギヤー	1		
60	42162-4135-1	44Tギヤー	1		
61	05516-51200	Bガタスナップピン	2		
62	04512-50060	バネザガネ	4		
63	F4140-4210-1	ギヤードモーターカンビ	1s		⑥4～⑥6
64	F4140-4211-1	モーター40W	1		40W
65	F4140-4212-1	ギヤヘッド1/180	1		1/180
66	F4140-4213-1	コンデンサー	1		10 μ F
67	02014-50060	ナット	4		
68	04013-50060	ヒラザガネ	8		
69	03034-50410	ダブルセムスコネジ	1		
70	F4140-4116-1	スプロケット12T(モーター)	1		
71	05516-51200	Bガタスナップピン	1		
72	42421-3228-1	チェーン38リンク	1		#37
73	80910-18922	コンセント	1		
74	F4140-4118-1	デンゲンハーネスカンビ	1		
75	42202-4113-1	スイッチ	1		
76	34150-34482	コードクランプ	1		
77	42265-4218-1	SKバインダ	2		
78	42162-4131-1	ブラシカバー	1		
79	F4157-4111-1	クリップ	2		
80	34150-29391	コードクランプ	1		
81					
82					
83					
84					
85					
86					
87					

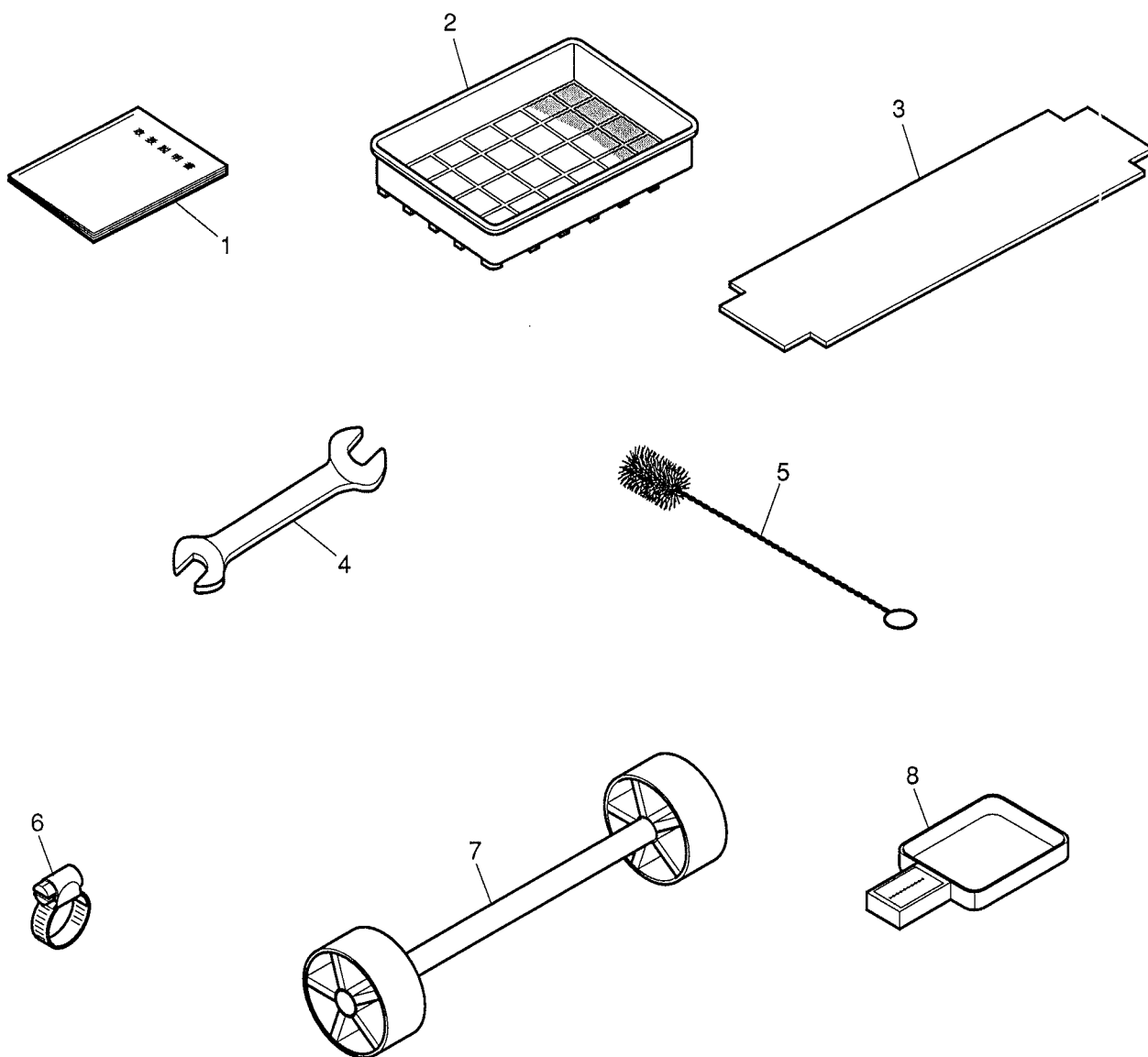
品番	コード No.	部 品 名 称	数 量	互換性	備 考
88					
89	43831-4112-1	アースコード	1		
90	04412-90040	ハツキザガネ	1		
91	F4164-4131-1	トラスタッピンネジ	1		
92	F4133-4111-1	モーターカバー	1		
93	F4164-4129-1	トラスタッピンネジ	3		
94	F4150-4112-1	モミシュート	1		
95	01205-50612	ダブルセムスボルト	4		
96	F4150-4113-1	シュートプレート	1		
97	04013-50060	ヒラザガネ	2		
98	04512-50060	バネザガネ	2		
99	02810-50060	チョウナット	2		
100	F4150-4114-1	ホッパーウケ	1		
101	01202-50612	ザガネツキボルト	4		
102	F4132-4111-1	ホッパー	1		
103	F4150-4115-1	ホッパートリツケカナグ	1		
104	02810-50060	チョウナット	2		
105	F4140-4119-2	ギヤカバー	1		
106					
107	F4140-4121-2	チェーンカバー	1		
108	F4100-4111-1	トクシュボルト	6		
109					
110	42162-4144-1	モミオトシブラシ	1		
111	04013-50060	ヒラザガネ	2		
112	04512-50060	バネザガネ	2		
113	01811-50615	チョウボルト	2		
114					
115					
116	F4135-0411-2	キバンメイバン	1		
117	F4140-0414-2	ハシュリヨウメイバン	1		
118	F4140-0415-1	ノウリツキリカエメイバン	1		
119	F4140-0416-1	ツカイカタメイバン	1		
120	F4101-0415-1	シャッターラベル	1		
121	F4112-0412-1	モミキセイラベル	1		
122	F4101-0417-1	ゲートラベル1	1		
123	F4101-0418-1	ゲートラベル2	1		
124	F4112-0113-1	メイバン(カバーチュウイ)	2		
125	F4151-0417-1	アースシジラベル	1		
126	42162-4175-1	40T ギャー	1		
127	42162-4171-1	47T ギャー	1		
128	42162-4173-1	51T ギャー	1		
129	42162-4174-1	55T ギャー	1		
130	42162-4172-1	59T ギャー	1		
131	42162-4176-1	66T ギャー	1		

5.覆土部関係



品番	コード No.	部品名称	数量	互換性	備考
0	F4135-3100-1	フクドブカンビ	1		①～⑥⑩
1	F4146-3111-1	フクドスタンドヒダリ	1		
2	F4146-3112-1	フクドスタンドミギ	1		
3	01021-50616	ダブルセムスボルト	1		
4	01021-50612	ダブルセムスボルト	3		
5	04013-50060	ヒラザガネ	1		
6	02014-50060	ナット	1		
7	42415-8212-1	ハンソウスプロケット8T	1		
8	F4140-5126-1	チェーン33リンク	1		#37
9	F4140-5210-1	クドウドラムカンビ	1		
10					
11					
12	05511-50330	ワリピン	1		
13	F4140-5113-2	クドウドラムジク	1		
14	04013-50100	ヒラザガネ	2		
15	42412-4132-2	ジクウケブッシュ	2		
16	05516-50800	Bガタスナップピン	1		
17	F4140-5114-1	ジク(テールドラム)	1		
18	F4140-5127-1	テールドラムカンビ	1		
19					
20					
21	F4140-5116-1	ベルトハリスター(フクド)	2		
22	04013-50100	ヒラザガネ	4		
23	04612-00100	ジクサークリップ	2		
24	01811-50615	チョウボルト	2		
25	04512-50060	バネザガネ	2		
26	04013-50060	ヒラザガネ	2		
27	F4140-5117-1	クリダシベルト	1		
28	F4140-5118-1	ジク(フクドスタンドササエ)	1		
29	F4140-5119-1	ササエパイプ(フクド)	1		
30	04512-50060	バネザガネ	2		
31	02014-50060	ナット	2		
32	F4146-3113-2	フクドホッパー	1		
33	01021-50612	ダブルセムスボルト	4		
34	F4146-3114-1	ツチゲート	1		
35					
36					
37					
38	F4140-5123-1	チェーンカバー	1		
39	01202-50614	ザガネツキボルト	2		
40	F4140-0511-2	ゲートラベル	1		
41	46342-0312-1	ベルトハリラベル	2		
42	F4140-5124-1	ギヤホルダー	1		
43	01202-50614	ザガネツキボルト	1		

6. 附属部品



品番	コード No.	部品名称	数量	互換性	備考
0	F4135-71101	フゾクブヒンカンビ	1s		①~⑥
1	F4135-7111-3	トリアツカイセツメイシヨ	1		
2	42267-1124-1	モミウケ	1		
3	F4148-9112-1	ナラシイタ	1		
4	07012-11012	マルガタリヨウグチスパナ	1		
5	42421-9112-1	パイプクリーナ	1		
6	F4102-6117-1	ホースバンド	2		
7	F4135-7113-1	キャスターカンビ	1		
8	F4135-7112-1	ケイリヨウキカンビ	1		