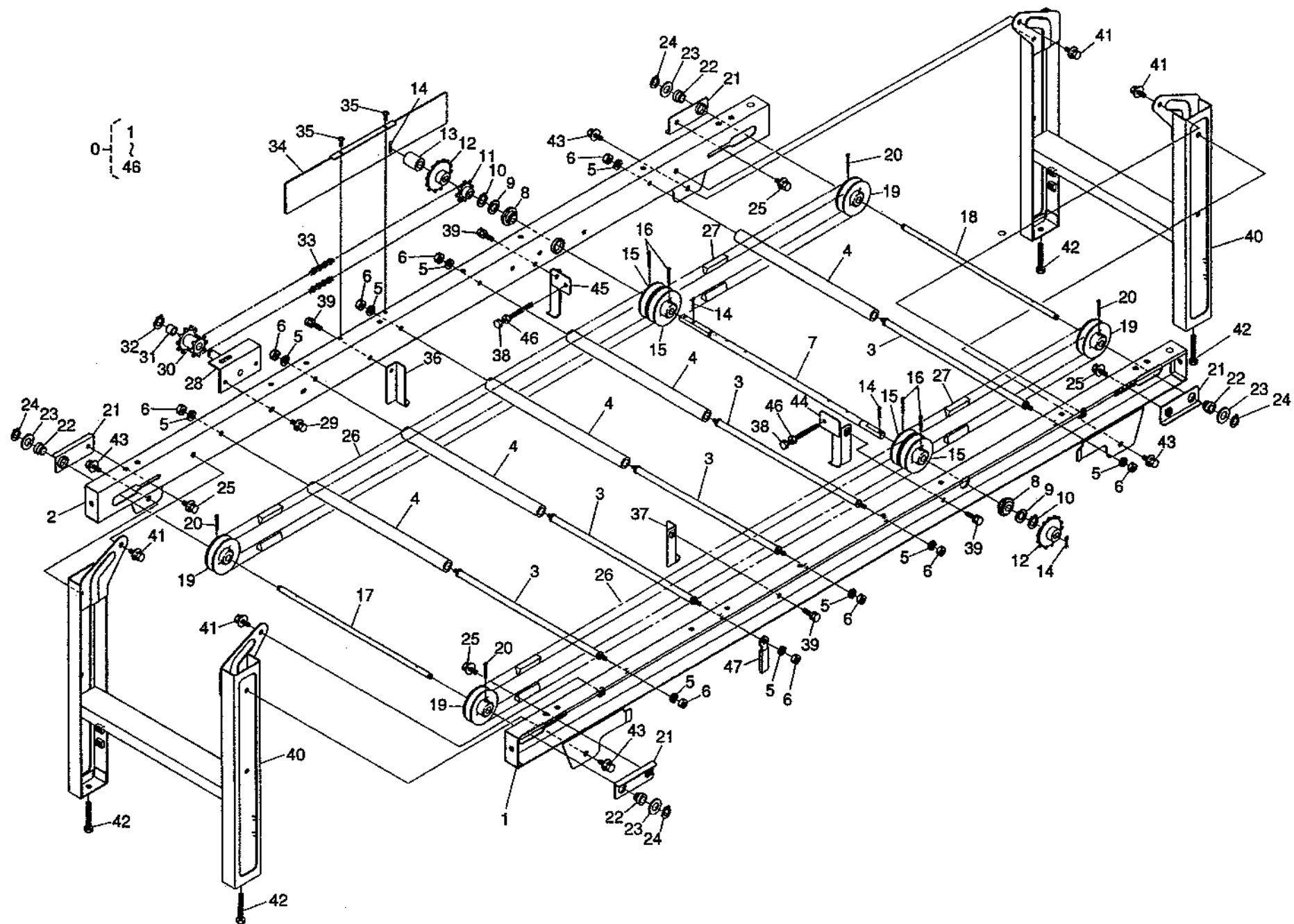


# HK-167K II

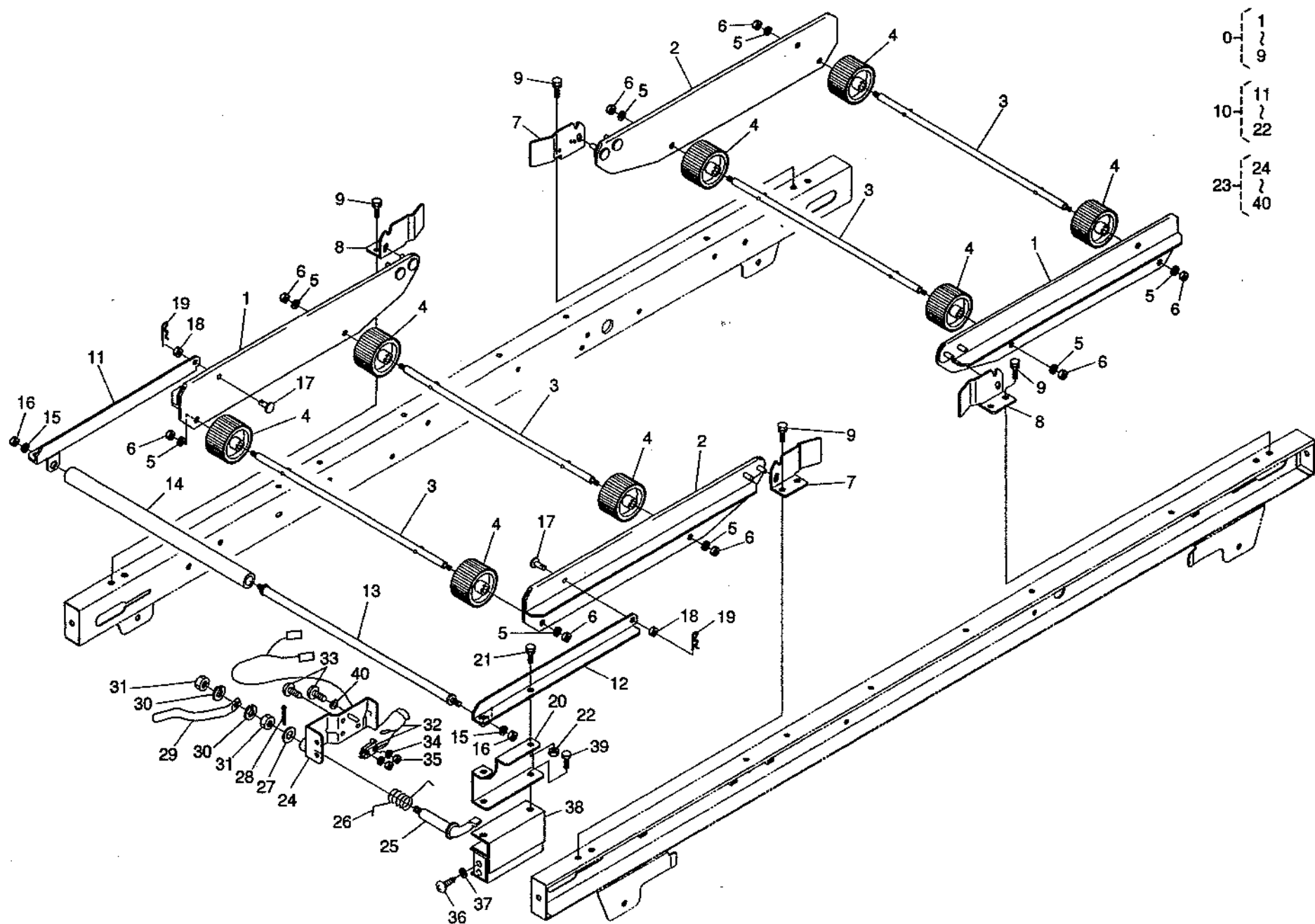
## 1.搬送フレーム関係



| 品番 | コード No.      | 部品名称         | 数量 | 互換性 | 備考         |
|----|--------------|--------------|----|-----|------------|
|    |              |              | A  |     |            |
|    | F4149-0001-1 | HK-167KⅡカンビ  | 1  |     |            |
| 0  | F4140-1001-1 | ハンソウブカンビ     | 1  |     | ①～④⑥       |
| 1  | F4140-1111-5 | ハンソウフレームヒダリ  | 1  |     |            |
| 2  | F4140-1112-6 | ハンソウフレームミギ   | 1  |     |            |
| 3  | F4140-1128-1 | フレームササエジク    | 5  |     |            |
| 4  | F4140-1113-1 | パイプ(ハンソウ)    | 5  |     |            |
| 5  | 04512-50060  | バネザガネ        | 10 |     |            |
| 6  | 02014-50060  | ナット          | 10 |     |            |
| 7  | F4140-1114-1 | クドウジク        | 1  |     |            |
| 8  | 42162-4114-1 | 12ブッシュ       | 2  |     |            |
| 9  | 04011-50120  | ヒラザガネ        | 2  |     |            |
| 10 | 04612-00120  | ジクサークリップ     | 2  |     |            |
| 11 | F4140-1115-1 | スプロケット8T     | 1  |     |            |
| 12 | F4140-1116-1 | スプロケット14T    | 2  |     |            |
| 13 |              |              |    |     |            |
| 14 | 05516-51200  | Bガタスナップピン    | 2  |     |            |
| 15 | 42141-1121-1 | 60ブーリー-12    | 4  |     |            |
| 16 | 05511-50330  | ワリピン         | 4  |     |            |
| 17 | F4140-1117-1 | ブーリージクA      | 1  |     |            |
| 18 | F4140-1118-1 | ブーリージクB      | 1  |     |            |
| 19 | 42101-12193  | 60ブーリー       | 4  |     |            |
| 20 | 05511-50330  | ワリピン         | 4  |     |            |
| 21 | F4140-1119-1 | ベルトチョウセツバン   | 4  |     |            |
| 22 | 42412-4132-2 | ジクウケブッシュ     | 4  |     |            |
| 23 | 04013-50100  | ヒラザガネ        | 4  |     |            |
| 24 | 04612-00100  | ジクサークリップ     | 4  |     |            |
| 25 | 01021-50612  | ダブルセムスボルト    | 4  |     |            |
| 26 | 07510-00082  | ツイベルト A82    | 2  |     |            |
| 27 | 07510-00038  | ツイベルト A38    | 2  |     |            |
| 28 | F4140-1121-2 | クドウジクササエ     | 1  |     |            |
| 29 | 01021-50612  | ダブルセムスボルト    | 1  |     |            |
| 30 | F4140-1122-1 | スプロケット8T×10T | 1  |     |            |
| 31 | 08511-01010  | DUブッシュ       | 2  |     | φ12×φ10×10 |
| 32 | 04612-00100  | ジクサークリップ     | 1  |     |            |
| 33 | F4140-1123-1 | チェーン104リンク   | 1  |     | #37        |
| 34 | F4140-1124-1 | フレームカバー      | 1  |     |            |
| 35 | 42162-4154-1 | トラスタッピンネジ    | 2  |     |            |
| 36 | F4140-1125-1 | モミウケカナグ1ヒダリ  | 1  |     |            |
| 37 | F4140-1126-1 | モミウケカナグ1ミギ   | 1  |     |            |
| 38 | 01222-50650  | ボルト          | 2  |     |            |
| 39 | 01202-50612  | ザガネツキボルト     | 4  |     |            |
| 40 | F4140-1127-1 | スタンド         | 2  |     |            |
| 41 | 01121-50614  | ダブルセムスボルト    | 4  |     |            |
| 42 | 01152-50850  | ボルト          | 4  |     |            |

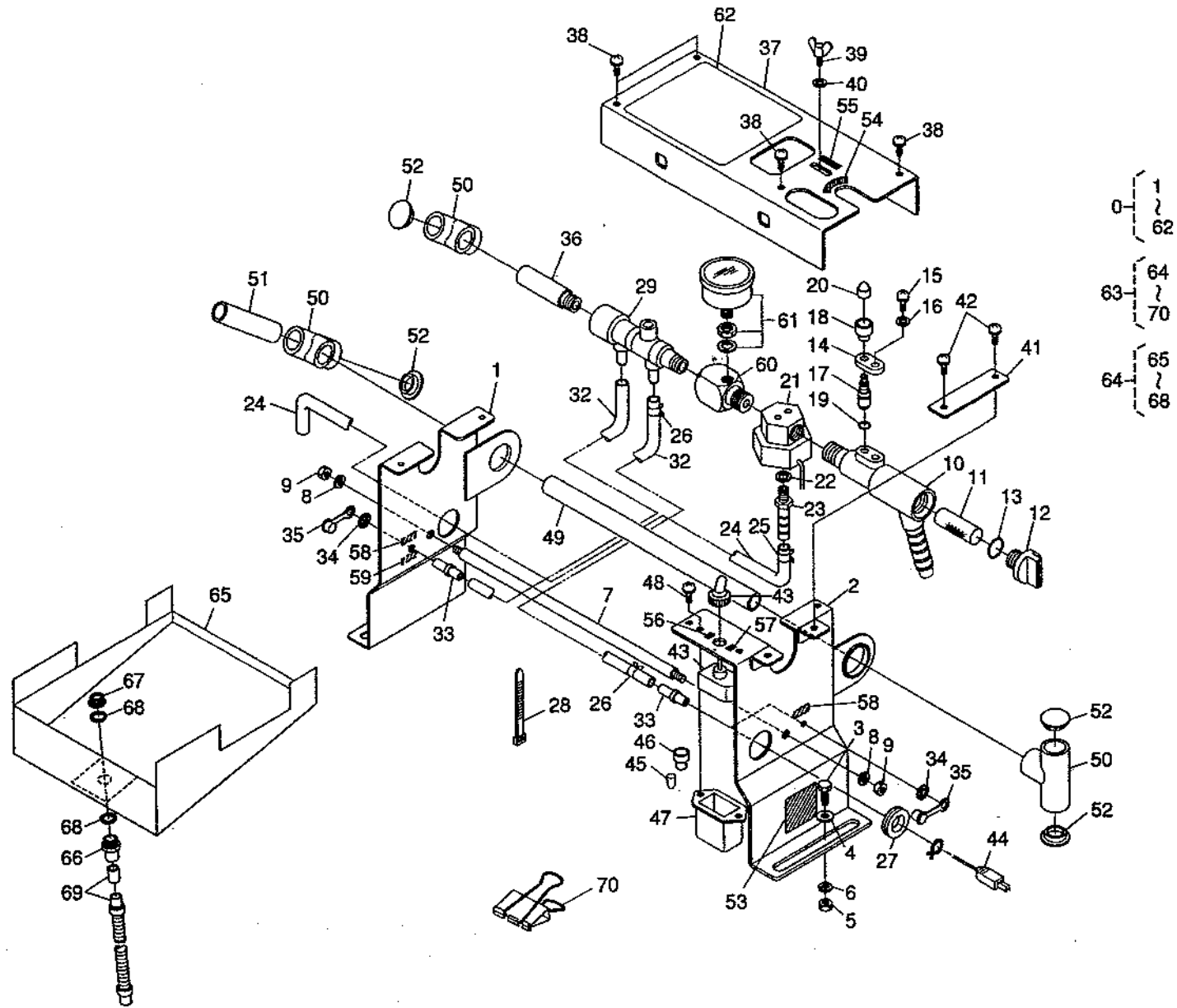


## 2.補助フレーム・補助レール・ハコトリセンサー部関係



| 品番 | コード No.      | 部品名称        | 数量 | 互換性 | 備考  |
|----|--------------|-------------|----|-----|-----|
|    |              |             | A  |     |     |
| 0  | F4140-1200-1 | ホジョフレームカンビ  | 2s |     | ①~⑧ |
| 1  | F4140-1211-2 | ホジョフレームヒダリ  | 2  |     |     |
| 2  | F4140-1212-2 | ホジョフレームミギ   | 2  |     |     |
| 3  | F4140-1213-1 | コロジク        | 4  |     |     |
| 4  | 42254-1513-1 | コロ          | 8  |     |     |
| 5  | 04512-50060  | バネザガネ       | 8  |     |     |
| 6  | 02014-50060  | ナット         | 8  |     |     |
| 7  | F4140-1214-1 | ジョイントヒダリ    | 2  |     |     |
| 8  | F4140-1215-1 | ジョイントミギ     | 2  |     |     |
| 9  | 01202-50612  | ザガネツキボルト    | 8  |     |     |
| 10 | F4146-8200-1 | ホジョレールカンビ   | 1s |     | ⑪~⑫ |
| 11 | F4140-8211-1 | ホジョレールヒダリ   | 1  |     |     |
| 12 | F4140-8212-1 | ホジョレールミギ    | 1  |     |     |
| 13 | F4140-1128-1 | フレームササエジク   | 1  |     |     |
| 14 | F4140-1113-1 | パイプ(ハンソウ)   | 1  |     |     |
| 15 | 04512-50060  | バネザガネ       | 2  |     |     |
| 16 | 02014-50060  | ナット         | 2  |     |     |
| 17 | 05122-50612  | アタマツキピン     | 2  |     |     |
| 18 | 02112-50080  | ナット         | 2  |     |     |
| 19 | 05525-50600  | スナップピン      | 2  |     |     |
| 20 | F4140-8213-1 | センサートリツケイタ  | 1  |     |     |
| 21 | 01202-50612  | ザガネツキボルト    | 2  |     |     |
| 22 | 02014-50060  | ナット         | 2  |     |     |
| 23 | F4218-8100-1 | ハコトリセンサカンビ  | 1s |     | ⑬~⑭ |
| 24 | 42264-1811-2 | スイッチベース     | 1  |     |     |
| 25 | F4214-8111-1 | シテンジク       | 1  |     |     |
| 26 | F4214-8112-1 | スイッチバネ      | 1  |     |     |
| 27 | 04013-50080  | ヒラザガネ       | 1  |     |     |
| 28 | 05511-50215  | ワリピン        | 1  |     |     |
| 29 | F4214-8113-4 | スイッチレバー     | 1  |     |     |
| 30 | 04512-50080  | バネザガネ       | 2  |     |     |
| 31 | 02114-50080  | ナット         | 2  |     |     |
| 32 | F4214-8114-1 | リミットスイッチカンビ | 1s |     |     |
| 33 | 03054-50318  | ナベコネジ       | 2  |     |     |
| 34 | 04512-50030  | バネザガネ       | 2  |     |     |
| 35 | 02054-50030  | ナット         | 2  |     |     |
| 36 | 03614-50408  | タッピングネジ     | 4  |     |     |
| 37 | 04512-50040  | バネザガネ       | 4  |     |     |
| 38 | F4111-1511-1 | スイッチトリツケバンC | 1  |     |     |
| 39 | 01050-50620  | ボルト         | 2  |     |     |
| 40 | 04013-5003   | ヒラザガネ       | 1  |     |     |
|    |              |             |    |     |     |
|    |              |             |    |     |     |
|    |              |             |    |     |     |

### 3.灌水部関係

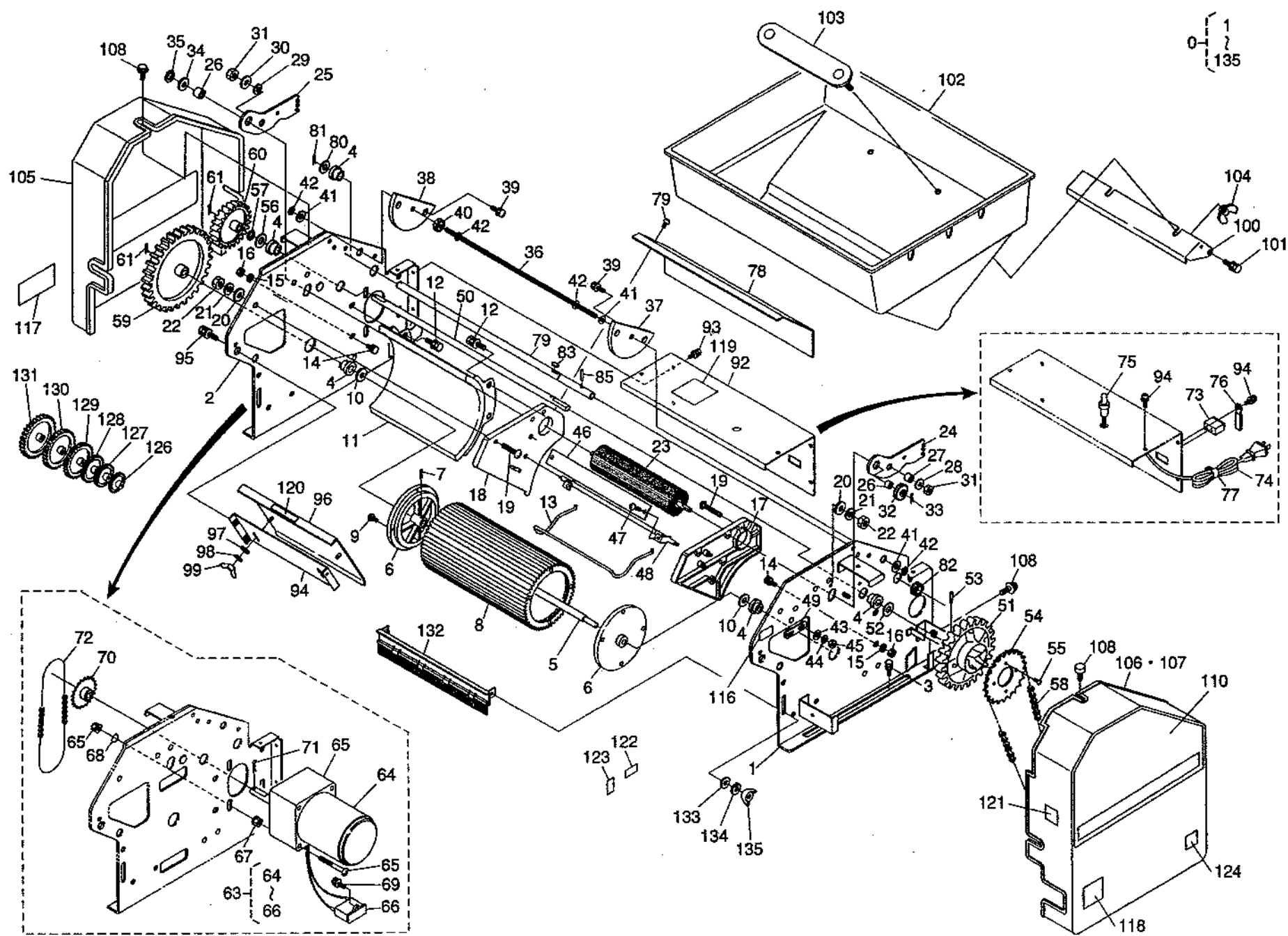


| 品番 | コード No.      | 部品名称        | 数量 | 互換性 | 備考   |
|----|--------------|-------------|----|-----|------|
|    |              |             | A  |     |      |
| 0  | F4149-6001-1 | カンスイブカンビ    | 1  |     | ①~⑥② |
| 1  | F4148-6111-1 | カンスイスタンドヒダリ | 1  |     |      |
| 2  | F4148-6112-1 | カンスイスタンドミギ  | 1  |     |      |
| 3  | 01053-50612  | ボルト         | 2  |     |      |
| 4  | 04013-50060  | ヒラザガネ       | 2  |     |      |
| 5  | 02014-50060  | ナット         | 2  |     |      |
| 6  | 04512-50060  | バネザガネ       | 2  |     |      |
| 7  | F4102-6113-1 | カンスイツナギジク   | 1  |     |      |
| 8  | 04512-50060  | バネザガネ       | 2  |     |      |
| 9  | 02014-50060  | ナット         | 2  |     |      |
| 10 | F4102-6114-1 | ストレーナー      | 1  |     |      |
| 11 | F4102-6115-1 | コシアミ        | 1  |     |      |
| 12 | F4102-6116-1 | ストレーナーキャップ  | 1  |     |      |
| 13 | 04811-00200  | オーリング       | 1  |     |      |
| 14 | F4102-6118-1 | コックトリツケダイ   | 1  |     |      |
| 15 | 03024-50414  | ザガネツキコネジ    | 1  |     |      |
| 16 | 04013-50040  | ヒラザガネ       | 1  |     |      |
| 17 | F4102-6119-1 | ベン          | 1  |     |      |
| 18 | F4102-6121-2 | ツマミ         | 1  |     |      |
| 19 | 04811-00060  | オーリング       | 1  |     | P6   |
| 20 | F4102-6122-1 | フクロナット      | 1  |     |      |
| 21 | 42276-6118-1 | 3ポートデンジベン   | 1  |     |      |
| 22 | 42276-6131-1 | バッキン        | 2  |     |      |
| 23 | F4102-6123-2 | オーバーフローセッシュ | 1  |     |      |
| 24 | 42276-6132-1 | オーバーフローパイプ  | 1  |     |      |
| 25 | 09318-88110  | ホースバンド11    | 1  |     |      |
| 26 | 09318-88055  | ホースバンド5.5   | 2  |     |      |
| 27 | 42265-6121-1 | ゴムブッシュ16    | 1  |     |      |
| 28 | 42265-4218-1 | SKバインダー     | 2  |     |      |
| 29 | F4147-7111-1 | ノズルカンビ      | 1  |     |      |
| 30 |              |             |    |     |      |
| 31 |              |             |    |     |      |
| 32 | F4102-6125-1 | キュウニューホース   | 2  |     |      |
| 33 | F4102-6126-1 | セッシュ        | 2  |     |      |
| 34 | DES23005000  | ブッシュナット     | 2  |     | φ5   |
| 35 | F4102-6127-1 | ゴムキャップ      | 2  |     |      |
| 36 | F4147-7113-1 | カンスイツギテ     | 1  |     |      |
| 37 | PH922-6113-1 | カンスイカバー     | 1  |     |      |
| 38 | 03024-50408  | ザガネツキコネジ    | 4  |     |      |
| 39 | 01811-50510  | チョウボルト      | 1  |     |      |
| 40 | 04015-50050  | ヒラザガネ       | 1  |     |      |
| 41 | PH922-6114-1 | オサエカナグ      | 1  |     |      |
| 42 | 03024-50408  | ザガネツキコネジ    | 2  |     |      |
| 43 | F4102-6133-1 | スイッチ        | 1  |     |      |





# 4.播種部関係



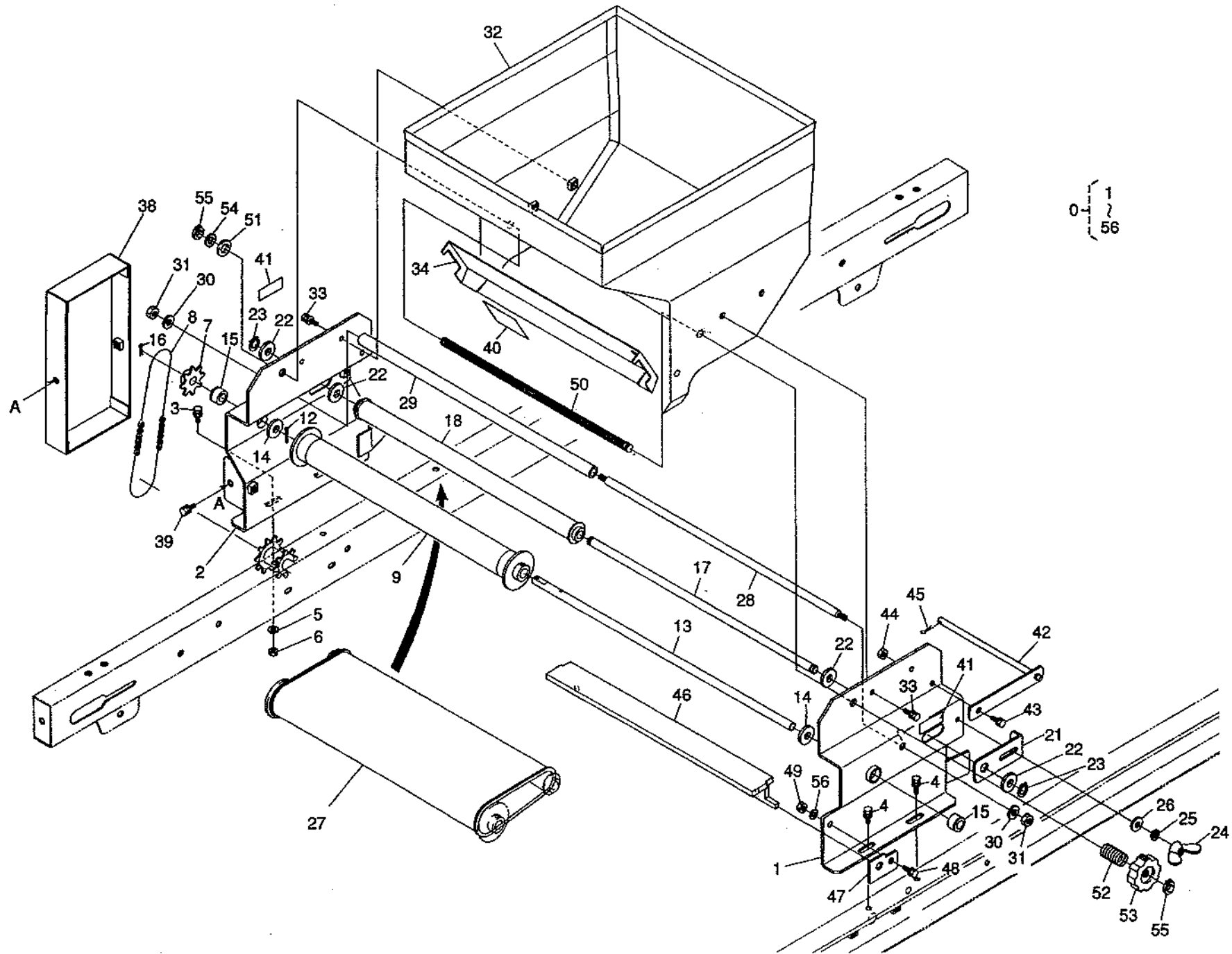
| 品番 | コードNo.       | 部品名称        | 数量 | 互換性 | 備考    |
|----|--------------|-------------|----|-----|-------|
|    |              |             | A  |     |       |
| 0  | F4149-4001-1 | ハシユブカンビ     | 1  |     | ①~⑬   |
| 1  | F4148-4111-1 | ハシユスタンドヒダリ  | 1  |     |       |
| 2  | F4148-4112-1 | ハシユスタンドミギ   | 1  |     |       |
| 3  | 01121-50814  | ダブルセムスポルト   | 4  |     |       |
| 4  | 42162-4114-1 | 12ブッシュ      | 4  |     |       |
| 5  | 42162-4115-1 | ロールジク       | 1  |     |       |
| 6  | 42162-4116-1 | ロールフランジ     | 2  |     |       |
| 7  | 05511-50330  | ワリピン        | 1  |     |       |
| 8  | 42248-4128-1 | ハシユロール      | 1  |     |       |
| 9  | 42162-4154-1 | トラスタッピンネジ   | 8  |     |       |
| 10 | 04013-50120  | ヒラザガネ       | 2  |     |       |
| 11 | F4101-4114-1 | ロールガイド      | 1  |     |       |
| 12 | 01021-50612  | ダブルセムスポルト   | 4  |     |       |
| 13 | 42248-4127-1 | モミオトシバネA    | 1  |     |       |
| 14 | 42248-4126-1 | バネシテンピンA    | 4  |     |       |
| 15 | 04512-50060  | バネザガネ       | 4  |     |       |
| 16 | 02014-50060  | ナット         | 4  |     |       |
| 17 | F4112-4113-3 | モミガイドヒダリ    | 1  |     |       |
| 18 | F4101-4116-3 | モミガイドミギ     | 1  |     |       |
| 19 | DES0150625   | トラスコネジ      | 6  |     |       |
| 20 | 04013-50060  | ヒラザガネ       | 6  |     |       |
| 21 | 04512-50060  | バネザガネ       | 6  |     |       |
| 22 | 02014-50060  | ナット         | 6  |     |       |
| 23 | F4140-411-1  | エントウブラシ     | 1  |     |       |
| 24 | 42162-4211-1 | チョウセツアームヒダリ | 1  |     |       |
| 25 | 42162-4212-1 | チョウセツアームミギ  | 1  |     |       |
| 26 | 42135-4056-1 | ブッシュ10      | 2  |     |       |
| 27 | 42421-4118-1 | アームカラー      | 2  |     |       |
| 28 | 04013-50060  | ヒラザガネ       | 1  |     |       |
| 29 | F4101-4128-1 | サラバネ        | 1  |     |       |
| 30 | 04015-50060  | ヒラザガネ       | 1  |     | (木材用) |
| 31 | 42221-1138-1 | ユルミドメナット    | 2  |     |       |
| 32 | 42162-4128-1 | 19Tギヤ       | 1  |     |       |
| 33 | 05511-52518  | ワリピン        | 1  |     |       |
| 34 | 04013-50100  | ヒラザガネ       | 1  |     |       |
| 35 | 04612-00100  | ジクサークリップ    | 1  |     |       |
| 36 | F4140-4112-1 | ハシユチョウセツジク  | 1  |     |       |
| 37 | F4140-4129-1 | チョウセツバンヒダリ  | 1  |     |       |
| 38 | 42162-4218-1 | チョウセツバンミギ   | 1  |     |       |
| 39 | 03034-50616  | ダブルセムスコネジ   | 4  |     |       |
| 40 | F4101-4117-1 | ダイヤル2       | 1  |     |       |
| 41 | 04013-50080  | ヒラザガネ       | 3  |     |       |
| 42 | 04612-00080  | ジクサークリップ    | 4  |     |       |
| 43 | 04013-50080  | ヒラザガネ       | 1  |     |       |

| 品番 | コード No.      | 部品名称            | 数量 | 互換性 | 備考         |
|----|--------------|-----------------|----|-----|------------|
|    |              |                 | A  |     |            |
| 44 | 04512-50080  | バネザガネ           | 1  |     |            |
| 45 | 02114-50080  | ナット             | 1  |     |            |
| 46 | F4101-4118-1 | モミゲート           | 1  |     |            |
| 47 | DES0150510   | トラスコネジ          | 2  |     |            |
| 48 | F4101-4119-1 | モミゲートシテンジク      | 1  |     |            |
| 49 | F4112-4112-1 | モミゲートコテイイタA     | 1  |     |            |
| 50 | F4140-4128-1 | ハシクドウジク         | 1  |     |            |
| 51 | 42164-4122-1 | 61Tギヤー          | 1  |     |            |
| 52 | 42164-4112-1 | スラストワッシャー       | 1  |     |            |
| 53 | 05411-00440  | スプリングピン         | 1  |     |            |
| 54 | F4140-4124-1 | 22Tスプロケット       | 1  |     |            |
| 55 | F4101-4129-1 | トラスタッピンネジ       | 4  |     |            |
| 56 | 04013-50120  | ヒラザガネ           | 1  |     |            |
| 57 | 04612-00120  | ジクサークリップ        | 1  |     |            |
| 58 | F4140-4115-1 | チェーン57リンク       | 1  |     | #37        |
| 59 | 42162-4134-1 | 62Tギヤー          | 1  |     |            |
| 60 | 42162-4135-1 | 44Tギヤー          | 1  |     |            |
| 61 | 05516-51200  | Bガタスナップピン       | 2  |     |            |
| 62 |              |                 |    |     |            |
| 63 | F4140-4210-1 | ギヤードモーターカンピ     | 1s |     | ⑥4~⑥6      |
| 64 | F4140-4211-1 | モーター40W         | 1  |     | 40W        |
| 65 | F4140-4212-1 | ギヤヘッド1/180      | 1  |     | 1/180      |
| 66 | F4140-4213-1 | コンデンサー          | 1  |     | 10 $\mu$ F |
| 67 | 02751-50060  | フランジツキナット       | 4  |     |            |
| 68 | 04013-50060  | ヒラザガネ           | 4  |     |            |
| 69 | 03034-50410  | ダブルセムスコネジ       | 1  |     |            |
| 70 | F4140-4116-1 | スプロケット12T(モーター) | 1  |     |            |
| 71 | 05516-51200  | Bガタスナップピン       | 1  |     |            |
| 72 | 42421-3228-1 | チェーン38リンク       | 1  |     | #37        |
| 73 | 80910-18921  | コンセント           | 1  |     |            |
| 74 | F4140-4118-1 | デンゲンハーネスカンピ     | 1  |     |            |
| 75 | 42202-4113-1 | スイッチ            | 1  |     |            |
| 76 | 34150-34482  | コードクランプ         | 1  |     |            |
| 77 | 42265-4218-1 | SKバインダ          | 2  |     |            |
| 78 | 42162-4131-1 | ブラシカバー          | 1  |     |            |
| 79 | F4207-4226-1 | クリップ            | 2  |     |            |
| 80 |              |                 |    |     |            |
| 81 |              |                 |    |     |            |
| 82 |              |                 |    |     |            |
| 83 |              |                 |    |     |            |
| 84 |              |                 |    |     |            |
| 85 |              |                 |    |     |            |
| 86 |              |                 |    |     |            |
| 87 |              |                 |    |     |            |

| 品番  | コード No.      | 部品名称          | 数量 | 互換性 | 備考 |
|-----|--------------|---------------|----|-----|----|
|     |              |               | A  |     |    |
| 88  |              |               |    |     |    |
| 89  |              |               |    |     |    |
| 90  |              |               |    |     |    |
| 91  |              |               |    |     |    |
| 92  | F4148-4113-1 | モーターカバー       | 1  |     |    |
| 93  | 03034-50408  | ダブルセムスコネジ     | 6  |     |    |
| 94  | F4101-4124-2 | モミシュート        | 1  |     |    |
| 95  | 01205-50612  | ダブルセムスボルト     | 4  |     |    |
| 96  | F4101-4125-2 | シュートプレート      | 1  |     |    |
| 97  | 04013-50060  | ヒラザガネ         | 2  |     |    |
| 98  | 04512-50060  | バネザガネ         | 2  |     |    |
| 99  | 02810-50060  | チョウナット        | 2  |     |    |
| 100 | F4101-4126-1 | ホッパーウケ        | 1  |     |    |
| 101 | 01202-50612  | ザガネツキボルト      | 4  |     |    |
| 102 | 42162-4146-1 | ホッパー          | 1  |     |    |
| 103 | F4101-4127-1 | ホッパートリツケカナゲ   | 1  |     |    |
| 104 | 02810-50060  | チョウナット        | 2  |     |    |
| 105 | F4140-4119-1 | ギヤカバー         | 1  |     |    |
| 106 |              |               |    |     |    |
| 107 | F4140-4121-1 | チェーンカバー       | 1  |     |    |
| 108 | F4100-4111-1 | トクシュボルト       | 6  |     |    |
| 109 |              |               |    |     |    |
| 110 | F4149-0411-1 | シュメイバン        | 1  |     |    |
| 111 |              |               |    |     |    |
| 112 |              |               |    |     |    |
| 113 |              |               |    |     |    |
| 114 |              |               |    |     |    |
| 115 |              |               |    |     |    |
| 116 | F4148-0413-1 | キバンメイバン       | 1  |     |    |
| 117 | F4140-0414-1 | ハシュリヨウメイバン    | 1  |     |    |
| 118 | F4140-0415-1 | ノウリツキリカエメイバン  | 1  |     |    |
| 119 | F4140-0416-1 | ツカイカタメイバン     | 1  |     |    |
| 120 | F4101-0415-1 | シャッターラベル      | 1  |     |    |
| 121 | F4112-0412-1 | モミキセイラベル      | 1  |     |    |
| 122 | F4101-0417-1 | ゲートラベル1       | 1  |     |    |
| 123 | F4101-0418-1 | ゲートラベル2       | 1  |     |    |
| 124 | F4112-0113-1 | メイバン(カバーチュウイ) | 2  |     |    |
| 125 |              |               |    |     |    |
| 126 | 42162-4175-1 | 40T ギャー       | 1  |     |    |
| 127 | 42162-4171-1 | 47T ギャー       | 1  |     |    |
| 128 | 42162-4173-1 | 51T ギャー       | 1  |     |    |
| 129 | 42162-4174-1 | 55T ギャー       | 1  |     |    |
| 130 | 42162-4172-1 | 59T ギャー       | 1  |     |    |
| 131 | 42162-4176-1 | 66T ギャー       | 1  |     |    |



5.覆土部関係

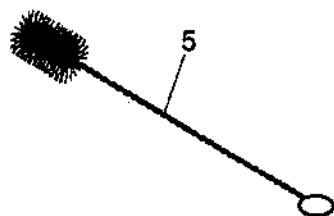
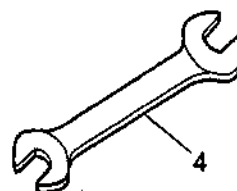
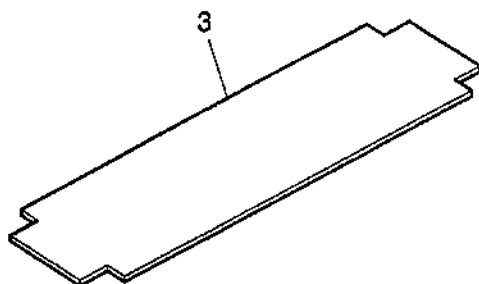
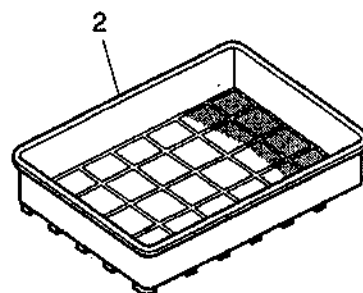
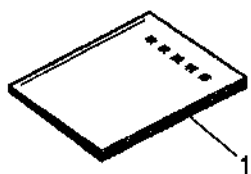


| 品番 | コードNo.       | 部品名称           | 数量 | 互換性 | 備考   |
|----|--------------|----------------|----|-----|------|
|    |              |                | A  |     |      |
| 0  | F4146-3100-1 | フクドブカンビ        | 1  |     | ①~⑤⑨ |
| 1  | F4146-3111-1 | フクドスタンドヒダリ     | 1  |     |      |
| 2  | F4146-3112-1 | フクドスタンドミギ      | 1  |     |      |
| 3  | 01021-50616  | ダブルセムスボルト      | 1  |     |      |
| 4  | 01021-50612  | ダブルセムスボルト      | 3  |     |      |
| 5  | 04013-50060  | ヒラザガネ          | 1  |     |      |
| 6  | 02014-50060  | ナット            | 1  |     |      |
| 7  | 42415-8212-1 | ハンソウスプロケット8T   | 1  |     |      |
| 8  | F4140-5126-1 | チェーン33リンク      | 1  |     | #37  |
| 9  | F4140-5210-1 | クドウドラムカンビ      | 1  |     |      |
| 10 |              |                |    |     |      |
| 11 |              |                |    |     |      |
| 12 | 05511-50330  | ワリピン           | 1  |     |      |
| 13 | F4140-5113-2 | クドウドラムジク       | 1  |     |      |
| 14 | 04013-50100  | ヒラザガネ          | 2  |     |      |
| 15 | 42414-4132-2 | ジクウケブッシュ       | 2  |     |      |
| 16 | 05516-50800  | Bガタスナップピン      | 1  |     |      |
| 17 | F4140-5114-1 | ジク(テールドラム)     | 1  |     |      |
| 18 | F4140-5127-1 | テールドラムカンビ      | 1  |     |      |
| 19 |              |                |    |     |      |
| 20 |              |                |    |     |      |
| 21 | F4140-5116-1 | ベルトハリストー(フクド)  | 2  |     |      |
| 22 | 04013-50100  | ヒラザガネ          | 4  |     |      |
| 23 | 04612-00100  | ジクサークリップ       | 2  |     |      |
| 24 | 01811-50615  | チョウボルト         | 2  |     |      |
| 25 | 04512-50060  | バネザガネ          | 2  |     |      |
| 26 | 04013-50060  | ヒラザガネ          | 2  |     |      |
| 27 | F4140-5117-1 | クリダシベルト        | 1  |     |      |
| 28 | F4140-5118-1 | ジク(フクドスタンドササエ) | 1  |     |      |
| 29 | F4140-5119-1 | ササエパイプ(フクド)    | 1  |     |      |
| 30 | 04512-50060  | バネザガネ          | 2  |     |      |
| 31 | 02014-50060  | ナット            | 2  |     |      |
| 32 | F4146-3113-1 | フクドホッパー        | 1  |     |      |
| 33 | 01021-50612  | ダブルセムスボルト      | 4  |     |      |
| 34 | F4146-3114-1 | ツチゲート          | 1  |     |      |
| 35 |              |                |    |     |      |
| 36 |              |                |    |     |      |
| 37 |              |                |    |     |      |
| 38 | F4140-5123-1 | チェーンカバー        | 1  |     |      |
| 39 | 01202-50614  | ザガネツキボルト       | 2  |     |      |
| 40 | F4140-0511-2 | ゲートラベル         | 1  |     |      |
| 41 | 46342-0312-1 | ベルトハリラベル       | 2  |     |      |
| 42 | F4140-5124-1 | ギヤホルダー         | 1  |     |      |
| 43 | 01222-50614  | ザガネツキボルト       | 1  |     |      |





## 6.附属部品



| 品番 | コード No.      | 部品名称         | 数量 | 互換性 | 備考  |
|----|--------------|--------------|----|-----|-----|
|    |              |              | A  |     |     |
| 0  | F4149-9001-1 | フソクブヒンカンピ    | 1s |     | ①~⑥ |
| 1  | F4149-9111-2 | トリアツカイセツメイショ | 1  |     |     |
| 2  | 42267-1124-1 | モミウケ         | 1  |     |     |
| 3  | F4148-9112-1 | ナラシイタ        | 1  |     |     |
| 4  | 07012-11012  | マルガタリヨウグチスバナ | 1  |     |     |
| 5  | 42421-9112-1 | パイプクリーナ      | 1  |     |     |
| 6  | F4102-6117-1 | ホースバンド       | 2  |     |     |
|    |              |              |    |     |     |
|    |              |              |    |     |     |
|    |              |              |    |     |     |
|    |              |              |    |     |     |