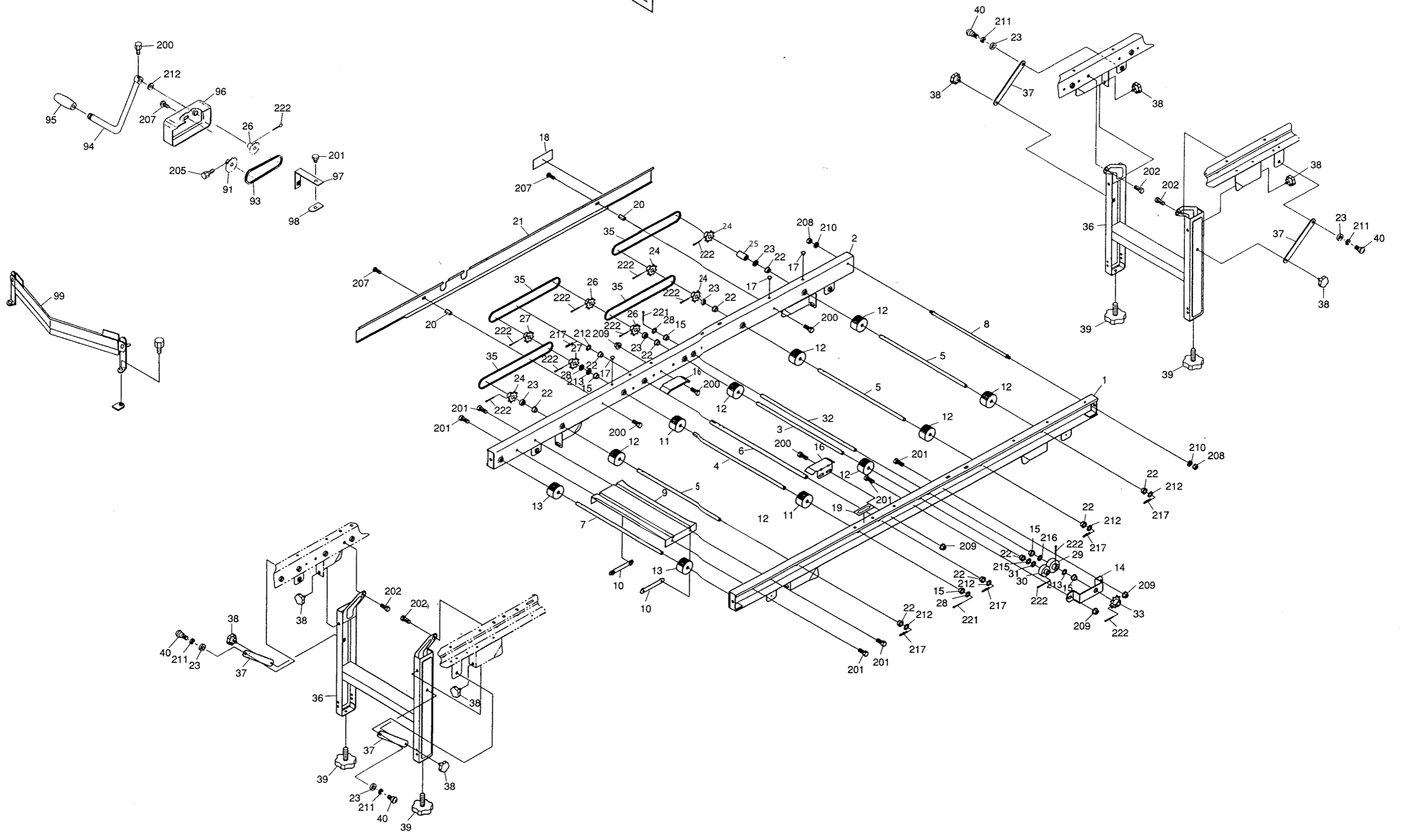
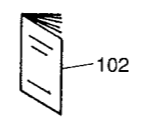


# HK-51

## レール部



# 播種部

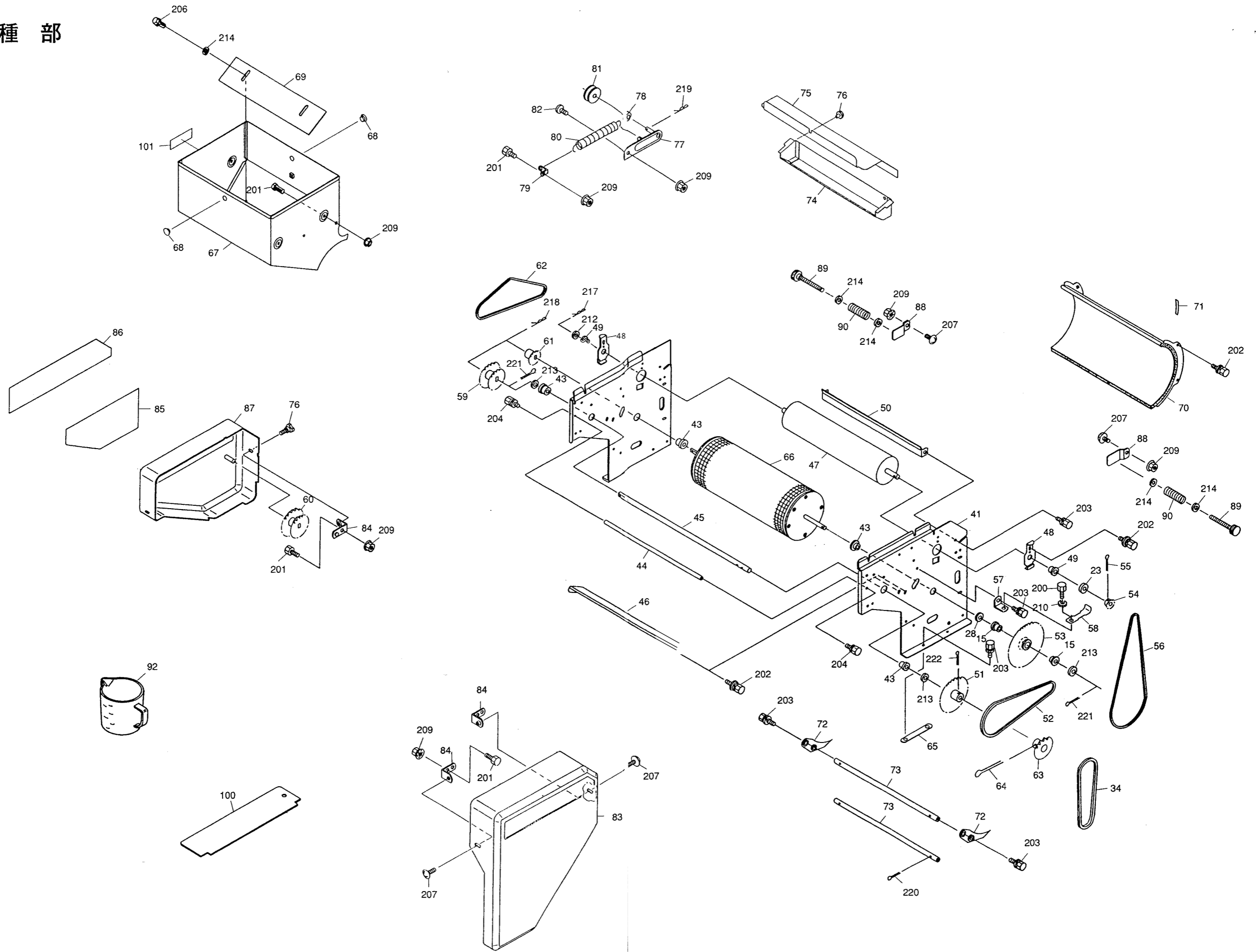


図 NO.	コード	名 称	個 数		備 考
			HK-51		
1	20052-21060	レール完結 (L)	1		
2	20052-21070	レール完結 (R)	1		
3	20058-41070	シャフト	1		φ10×372
4	20039-41140	主駆動シャフト	1		φ11.95×394
5	20035-41220	シャフトB	3		φ10×361
6	20052-41020	シャフト (ハンドル)	1		φ10×425
7	20013-41111	遊動ローラーシャフト	1		φ10×355
8	20000-42590	レールストッパーボルト	1		
9	20013-31102	レール補助枠	1		
10	20013-41103	オビナット	2		
11	20208-41241	搬送ゴムローラーB	2		φ12
12	20004-409	搬送ゴムローラー	8		φ12
13	20013-41112	遊動ローラー	2		
14	20055-41030	補助軸受板	1		
15	20021-41117	オイルレス軸受 (B)	7		φ12×φ15
16	20048-41780	サポータ台	2		
17	20030-41116	ヒラキヤップ	3		φ7
18	20000-41350	注油マーク	1		
19	20052-41030	モーターマーク	1		
20	20035-41170	支柱B	2		ℓ=37
21	20052-31200	レールカバー	1		
22	20005-411	オイルレスベアリング	10		
23	20005-419	丸座	9		t 4
24	20000-41430	スプロケット (8T)	4		#410, 8T, φ10
25	20035-41100	カラー	1		
26	20000-41140	スプロケット (8T)	3		#410, 8T, φ10
27	20000-41150	スプロケット (8T)	2		#410, 8T, φ12
28	20035-41090	スペーサー	4		t 1.2
29	20052-41140	ギヤー	1		φ12
30	20052-41150	ギヤー	1		φ10
31	20208-42303	スペーサー	1		t=0.8
32	20052-41160	逆転シャフト	1		φ12×404
33	20115-41120	スプロケット (10T)	1		
34	03003-41053	ローラーチェーン	1		#410, 53ℓ
35	03003-41048	ローラーチェーン	4		#410, 48ℓ
36	20048-31660	脚完結	2		
37	20048-42130	脚ステー	4		
38	20000-42520	ノブボルト	8		
39	20041-31200	高サ調節ボルト	4		
40	20050-41310	段付ネジ (Ⅱ)	4		
41	20052-11010	サイドスタンド (L)	1		
42	20052-11020	サイドスタンド (R)	1		
43	20000-41800	オイルレス軸受 (D)	4		φ12×φ18
44	20048-41070	ストッパーパイプ	1		
45	20048-41020	中間シャフト	1		
46	20048-41110	ウシロイタ	1		
47	20048-31020	回転ブラシ	1		
48	20048-41080	軸受板	2		
49	20000-41320	オイルレスベアリング	2		φ10×φ13
50	20048-41100	スクレッパー	1		

図 NO.	コード	名 称	個 数		備 考
			HK-51		
51	20041-41040	スプロケット (42T)	1		#25, 42T, φ12
52	03003-25085	ローラーチェーン	1		#25, 85ℓ
53	20048-41090	カウンタスプロケット	1		14T×56T
54	20035-41010	スプロケット (11T)	1		#25, 11T, φ10
55	20000-41820	Rピン (16)	1		φ2.3
56	03003-25074	ローラーチェーン	1		#25, 74ℓ
57	20048-41120	テンション台	1		
58	20048-41130	テンションバネ	1		
59	20048-41030	ダブルスプロケット (A)	1		21T-19T
60	20048-41040	ダブルスプロケット (B)	1		33T-27T
61	20048-41060	スプロケット (22)	1		#25, 22T
62	03003-25088	ローラーチェーン	1		#25, 88ℓ
63	20000-41890	スプロケット (19T)	1		
64	20208-42211	Rピン	1		φ22
65	20033-41010	オビナット	2		
66	20048-30210	播種ローラー仕組	1		
67	20048-21190	ハシホッパー	1		
68	20035-41060	ヒラキヤップ	2		φ9
69	20050-41460	仕切板	1		
70	20048-21020	ロールガイド	1		
71	20041-41790	上下マーク	1		
72	20048-31010	フォーク (C)	41		
73	20048-41140	フォーク支持棒	2		
74	20048-31050	タネウケ	1		
75	20048-31570	トウメイカバー	1		
76	20000-41910	化粧ネジ	3		
77	20041-41670	テンションアーム	1		
78	20041-41300	テンションカラー	1		
79	20041-41320	バネカケ	1		
80	00930-40018	引張バネ	1		
81	20000-41310	テンションプーリー	1		
82	20041-41700	段付ネジ	1		
83	20052-21031	サイドカバー (左)	1		
84	20041-41521	カバー取付金具	4		
85	20048-31200	播種量調節ラベル	1		
86	20052-31190	ネームプレート	1		
87	20048-21110	サイドカバー (右)	1		
88	20048-41200	箱ガイド	2		
89	20113-41170	調節ネジ	2		
90	00931-40008	圧縮バネ	2		
91	20000-41720	スプロケット (16T)	1		#410, 16T, φ12
92	20013-45101	計量カップ	1		
93	03003-41026	ローラーチェーン	1		#410, 26ℓ
94	20013-34207	ハンドル	1		
95	20013-44208	ハンドルニギリ	1		
96	20052-31050	ハンドルカバー	1		
97	20052-41170	カバー取付金具 (ハンドル)	1		
98	20033-41020	マワリ止メナット (M6)	1		M6
99	20048-30190	Vゴム Assy	1		
100	20000-41810	土ナラシ板	1		

図 NO.	コード	名 称	個 数	備 考
			HK-51	
101	20052-41210	型式マーク	1	
102	20052-41220	取扱説明書	1	
103				
104				
105				
106				
107				
108				
109				
110				
111				
112				
113				
114				
115				
116				
117				
118				
119				
120				
121				
122				
123				
124				
125				
126				
127				
128				
129				
130				
131				
132				
133				
134				
135				
136				
137				
138				
139				
140				
141				
142				
143				
144				
145				
146				
147				
148				
149				
150				

図 NO.	コード	名 称	個 数	備 考
			HK-51	
200	01000-00610	六角ボルト	8	M 6 × 10
201	01000-00612	六角ボルト	16	M 6 × 12
202	20000-41780	バネ平座金組込六角ボルト	14	M 6 × 12
203	20000-41730	バネ座金組込六角ボルト	11	M 6 × 12
204	20000-41760	バネ座金組込六角ボルト	2	M 8 × 14
205	01010-10616	六角穴付ボルト	1	M 6 × 16
206	20000-41490	バネ座金組込ナベ小ネジ	2	M 6 × 12
207	01114-00612	十字穴付トラス小ネジ	7	M 6 × 12
208	01200-00605	六角ナット	2	M 6
209	01250-00606	座金付ナット	18	M 6
210	01400-00615	バネザガネ	3	M 6
211	01400-00820	バネザガネ	4	M 8
212	01420-01016	ヒラザガネ	7	M 10
213	01420-01223	ヒラザガネ	5	M 12
214	01421-00610	ヒラザガネ	6	M 6
215	01421-01016	ヒラザガネ	1	M 10
216	01421-01223	ヒラザガネ	1	M 12
217	01501-00918	Rピン	6	φ 9
218	01511-01223	Rピン (B)	2	φ 12
219	01500-02012	割ピン	1	φ 2 × 12
220	01500-02520	割ピン	4	φ 2.5 × 20
221	01500-03020	割ピン	4	φ 3 × 20
222	01500-03025	割ピン	13	φ 3 × 25
223				
224				
225				
226				
227				
228				
229				
230				
231				
232				
233				
234				
235				
236				
237				
238				
239				
240				
241				
242				
243				
244				
245				
246				
247				
248				
249				