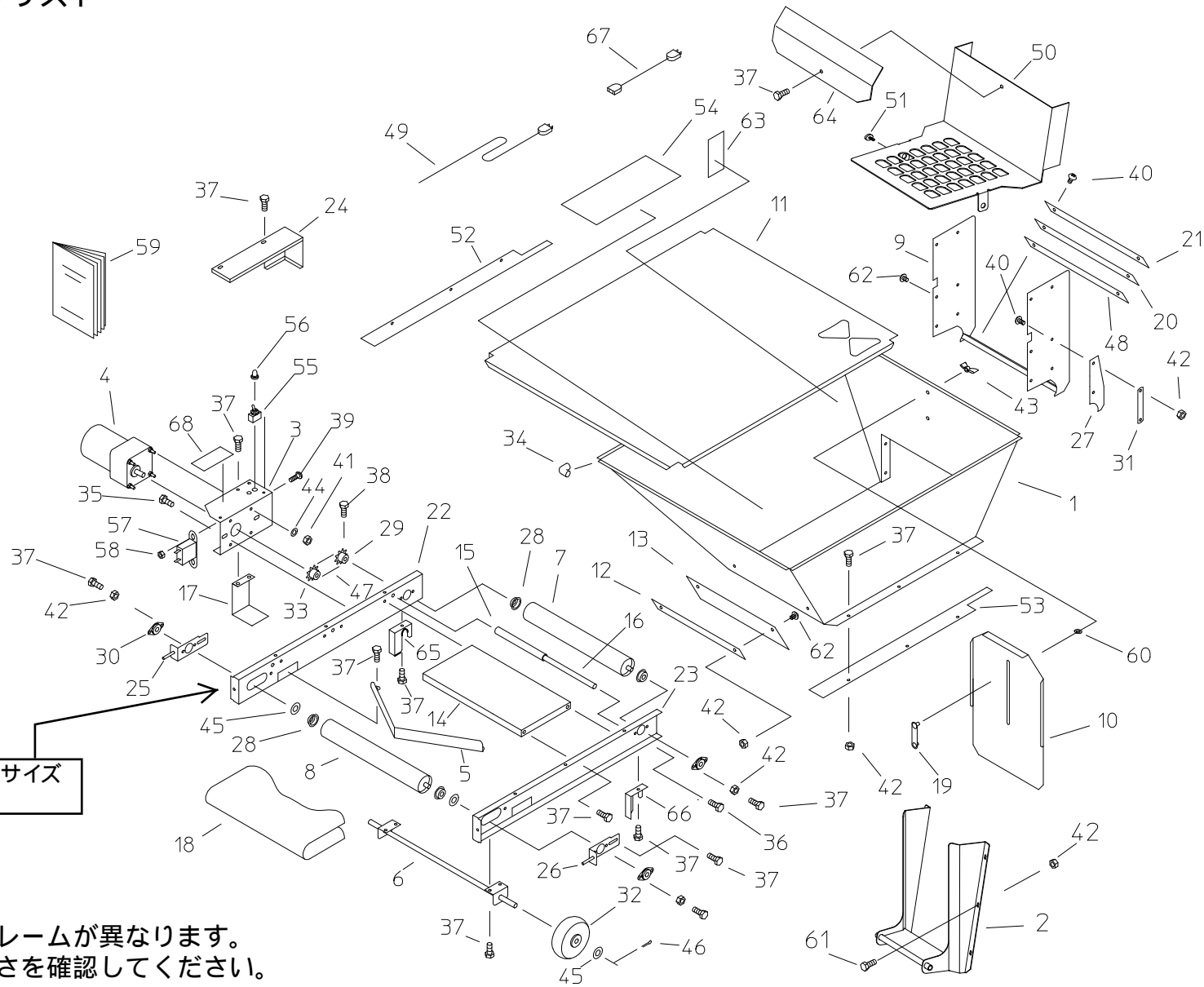


BM91S

パーツリスト



※ 型式によりフレームが異なります。
フレームの長さを確認してください。

[供給コンベア パーツリスト]

No.	コード	名称	個数	備考
1	20304-21310	ホッパー供給	1	
2	20326-31520	供給受口S	1	
3	20304-32210	モーターベース	1	
4	20304-31680	ギヤードモーター	1	40W 1/180
5	20304-31910	スクレツパー	1	
6	20304-32111	車輪取付金具	1	
7	20304-32120	駆動ローラー	1	
8	20304-32130	従動ローラー	1	
9	20304-32260	ゴムカバー取付金具	1	
10	20304-32270	シャッター	1	
11	20304-32200	安全ワク	1	
12	20304-41390	カバー押え(後)	1	
13	20304-41410	ベルトカバー(後)	1	
14	20304-42270	ベルト受板	2	
15	20304-41530	ローラー	3	
16	20304-41540	間隔パイプ	4	
17	20304-41570	コードカバー	1	
18	20304-42260	ベルト	1	
19	20304-42050	固定板	1	
20	20304-42170	ゴムカバー	1	
21	20304-41800	カバー押え	1	
22	20304-21350	フレーム(L)	1	
23	20304-21360	フレーム(R)	1	
24	20320-31081	モーターカバー	1	
25	20320-31250-L	ベルト張り金具	1	
26	20320-31250-R	ベルト張り金具	1	
27	20320-41090	ゴムカバー(側)	2	
28	20320-41210	メタル受け	4	
29	20320-41270	スプロケット(12T)	1	
30	20041-41080	ピロ-型軸受	4	
31	20145-41900	押え板	2	
32	20145-41950	車輪φ100	2	
33	20208-43211	モーター sprocket 12T	1	
34	20000-41690	コーナーゴム	4	
35	20000-41750	バネ平座金組込六角ボルト	2	M8×16
36	20000-41760	バネ座金組込六角ボルト	8	M8×14
37	20000-41780	バネ平座金組込六角ボルト	15	M6×12
38	01010-10612	六角穴付ボルト	2	M6×12
39	01110-00410	十字穴付ナベ小ネジ	2	M4×10
40	01114-00615	十字穴付トラス小ネジ	6	M6×15

No.	コード	名称	個数	備考
41	01200-00605	六角ナット	8	M6
42	01250-00605	座付ナット	29	M6
43	01290-00800	チョウナット	1	M8
44	01400-00615	バネザガネ	4	M6
45	01420-01223	ヒラザガネ	4	M12
46	01500-03020	割ピン	2	3×20
47	03003-41034	ローラーチェーン	1	#410 34L
48	20304-42200	下敷板	1	
49	00980-41090	電源コード(H)	1	
50	20326-31641	ジョイントカバー	1	
51	20000-41910	化粧ネジ	2	
52	20304-42240	ベルトカバー(側)L	1	
53	20304-42250	ベルトカバー(側)R	1	
54	20314-41120	ベルト張り調整ラベル	1	
55	20030-46119	スナップスイッチ	1	
56	20030-46120	ゴムキャップ	1	
57	20111-45118	コンデンサ	1	
58	01200-00403	六角ナット	2	M4
59	20326-41320	取扱説明書	1	
60	01421-00816	ヒラザガネ	1	M8
61	20000-42010	バネ平座金組込六角ボルト	14	M6×16
62	01114-00612	十字穴付トラス小ネジ	6	M6×12
63	00992-40020	注意ラベル CL-1	1	
64	20326-41710	安全カバー	1	
65	20320-41120-L	脚(前)	1	
66	20320-41120-R	脚(前)	1	
67	00980-41620	中間コード(V)	1	
68	20326-41310	型式ラベル	1	1m
69				
70				
71				
72				
73				
74				
75				
76				
77				
78				
79				
80				