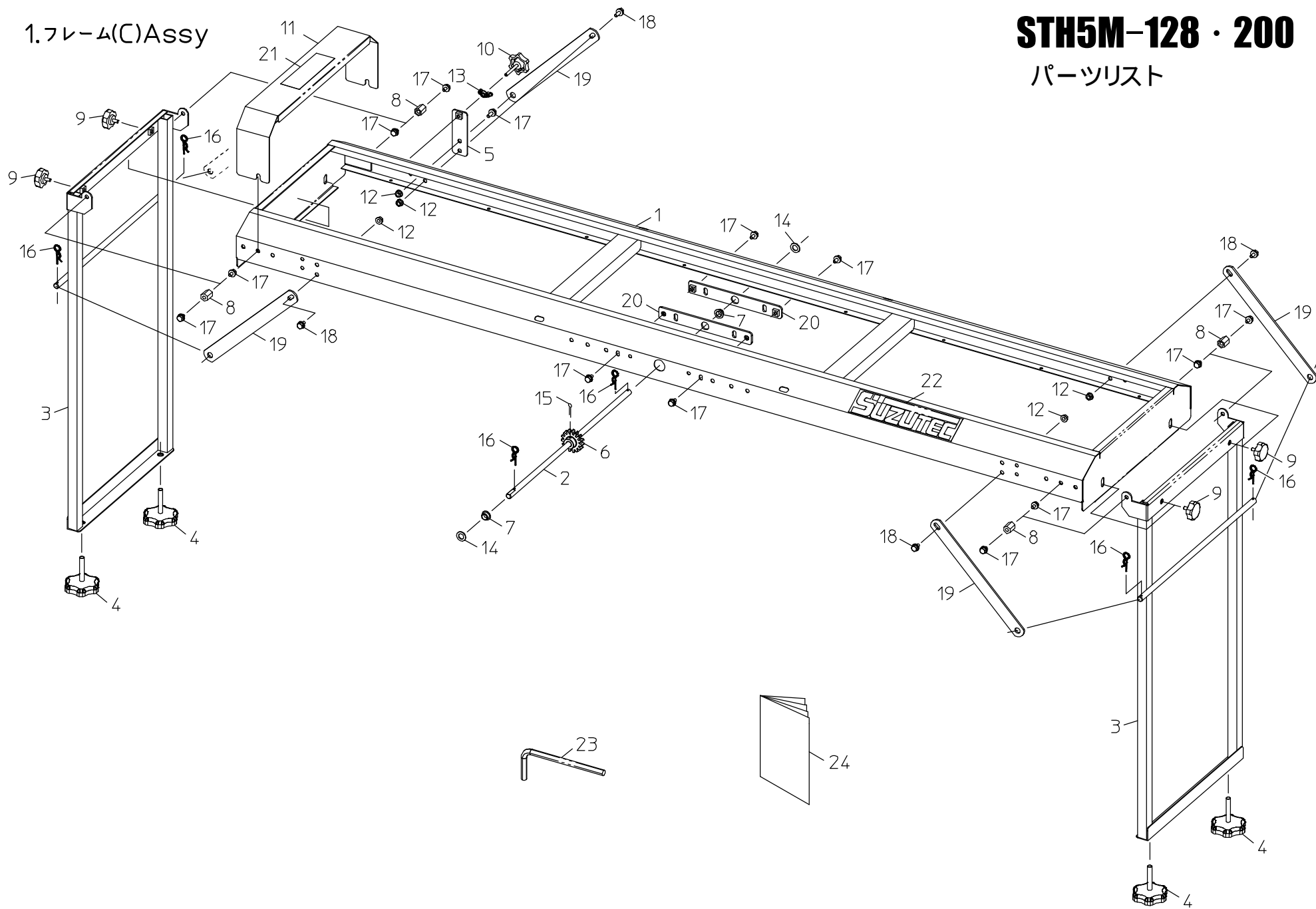


1.フレーム(C)Assy

STH5M-128・200

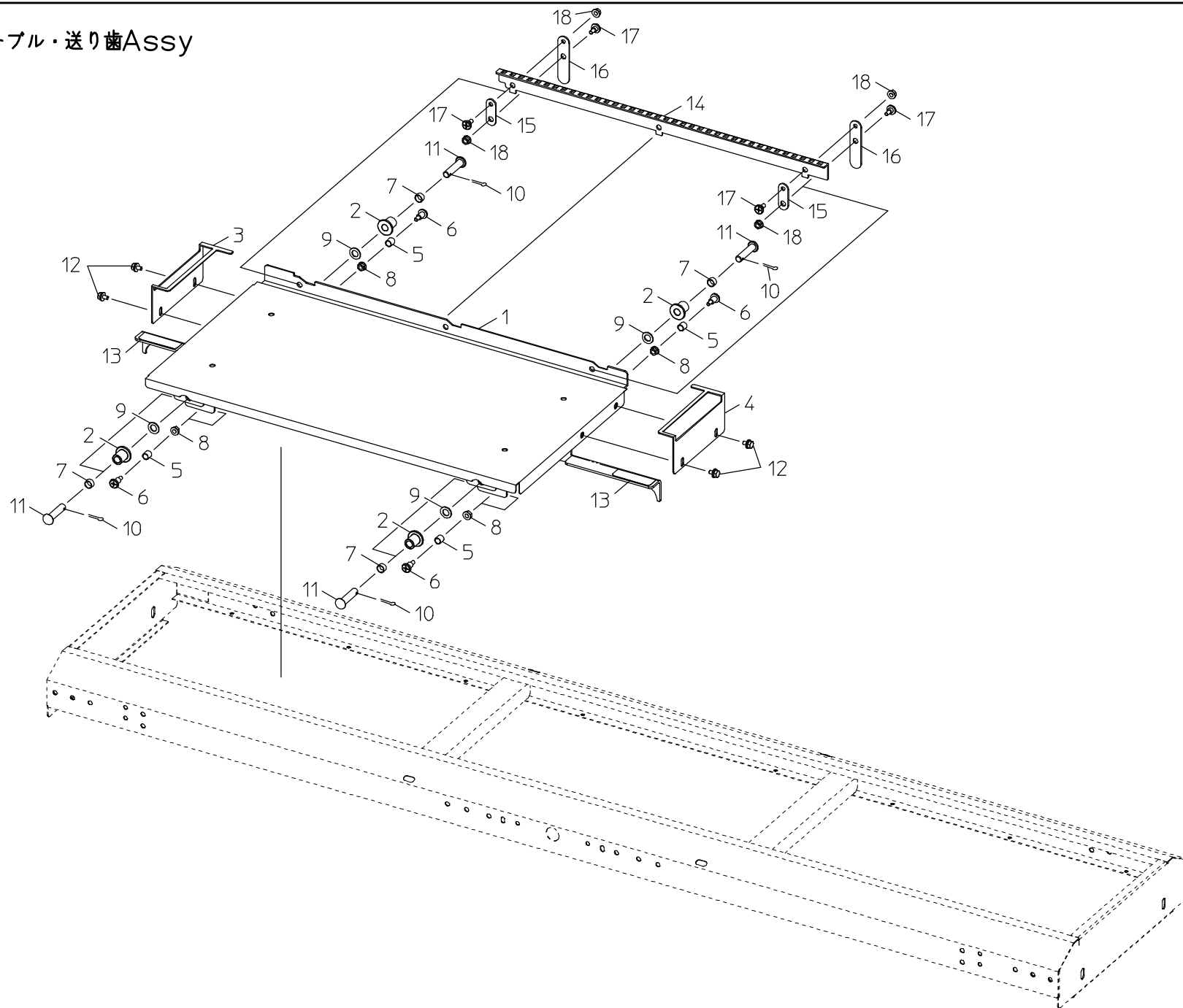
パーツリスト



1. フレーム (C) Assy

図No.	コード	名称	個数		備考
			128	200	
1	20168-21190	フレーム完結(D)	1	1	
2	20168-41540	ハンドルシャフト(C)	1	1	
3	20168-31370	脚完結	2	2	
4	20041-31200-A	高さ調節ボルト	4	4	
5	20168-41330	反転スタンド	1	1	
6	20052-41150	ギヤー (15) (φ10)	1	1	Z15 m2.5
7	20208-41303	オイルス軸受	2	2	10×15
8	20050-41350	ロールガイド高ナット	4	4	M6×17.7
9	20000-42520	ノブボルト	4	4	M6×10
10	20000-43340	調節ボルト(M6×40)	1	1	M6×40
11	20168-31640	保護カバー	1	1	
12	01250-00606	座金付ナット	5	5	M6
13	01290-90600	チョウナット	1	1	M6
14	01420-01016	ヒラザガネ	2	2	M10
15	01500-03025	割ピン	1	1	3×25
16	01501-00918	Rピン	6	6	9
17	20000-41780	バネ平組込六角ボルト	13	13	M6×12
18	20000-42010	バネ平組込六角ボルト	4	4	M6×16
19	20168-41420	ステー	4	4	
20	20168-31630	調節プレート(B)	2	2	
21	00992-40330	警告ラベル WL-16	1	1	
22	20168-31610	型式ラベル	1	1	
23	20000-43570	六角棒スパナ	1	1	
24	20168-41530	取扱説明書	1	1	

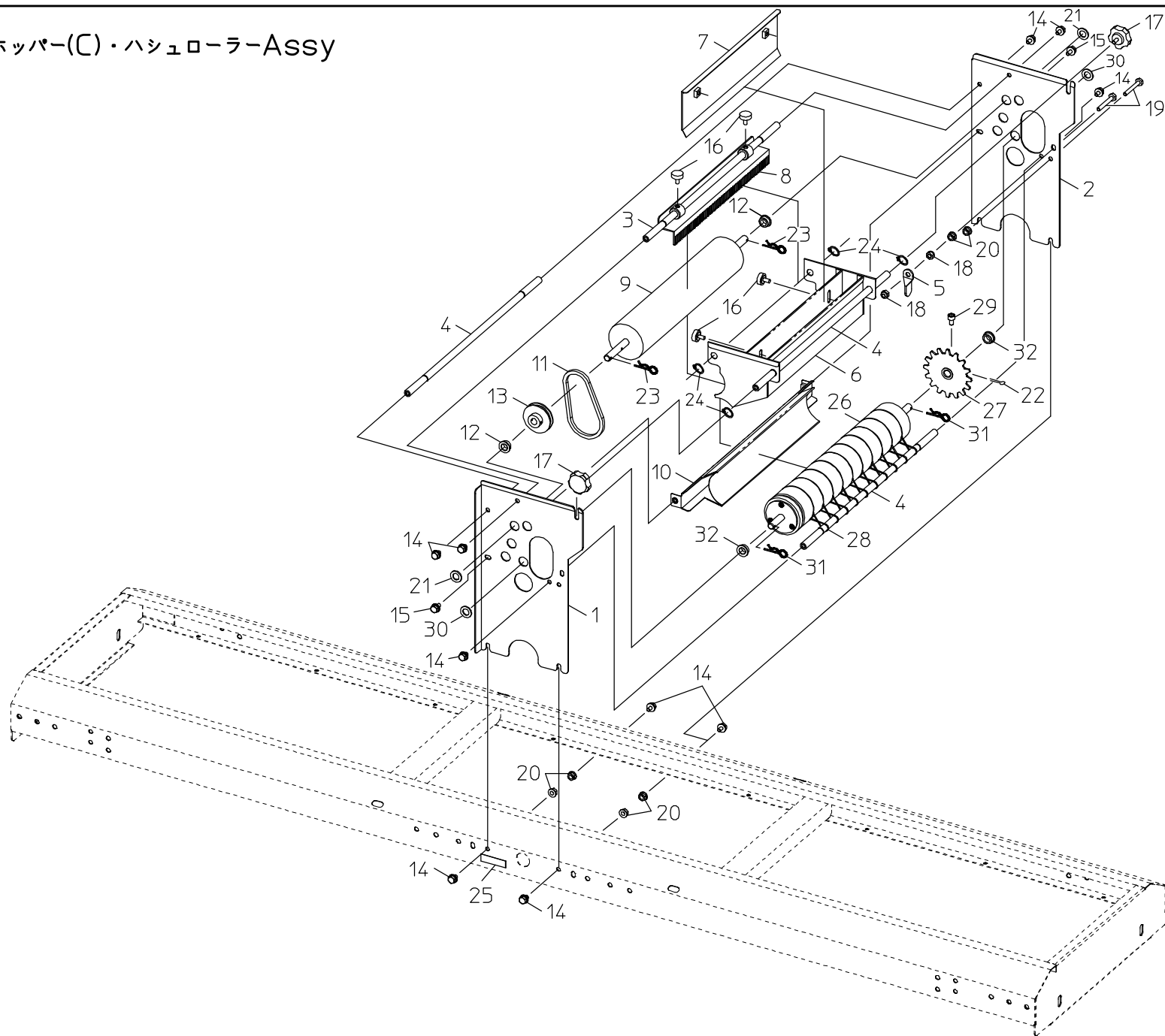
2.テーブル・送り歯Assy



2. テーブル・送り歯Assy

図No.	コード	名称	個数		備考
			128	200	
1	20168-21170	テーブル完結 (C	1	1	
2	20168-41280	転輪	4	4	
3	20168-41430	箱ガイド(L)	1	1	
4	20168-41440	箱ガイド(R)	1	1	
5	20168-41190	巻ブッシュ (8×10)	4	4	8×10
6	20050-41310	段付ネジ (Ⅱ)	4	4	M6×11
7	20229-41031	フォークカラー	4	4	10×6.5
8	01250-00606	座金付ナット	4	4	M6
9	01420-01016	ヒラザガネ	4	4	M10
10	01500-03012	割ピン	4	4	3×12
11	01506-11045	丸頭ピン	4	4	10×45
12	20000-41740	バネ平組込六角ボルト	4	4	M6×10
13	20308-41230	トラシート	2	2	#75
14	20168-31390	1 2 8 穴送り歯	1		
	20168-31380	2 0 0 穴送り歯		1	
15	20168-41130	アーム	2	2	
16	20168-41320	反転アーム	2	2	
17	20041-41700	段付ネジ(5)	4	4	M6×φ8×5
18	01250-00606	座金付ナット	4	4	M6

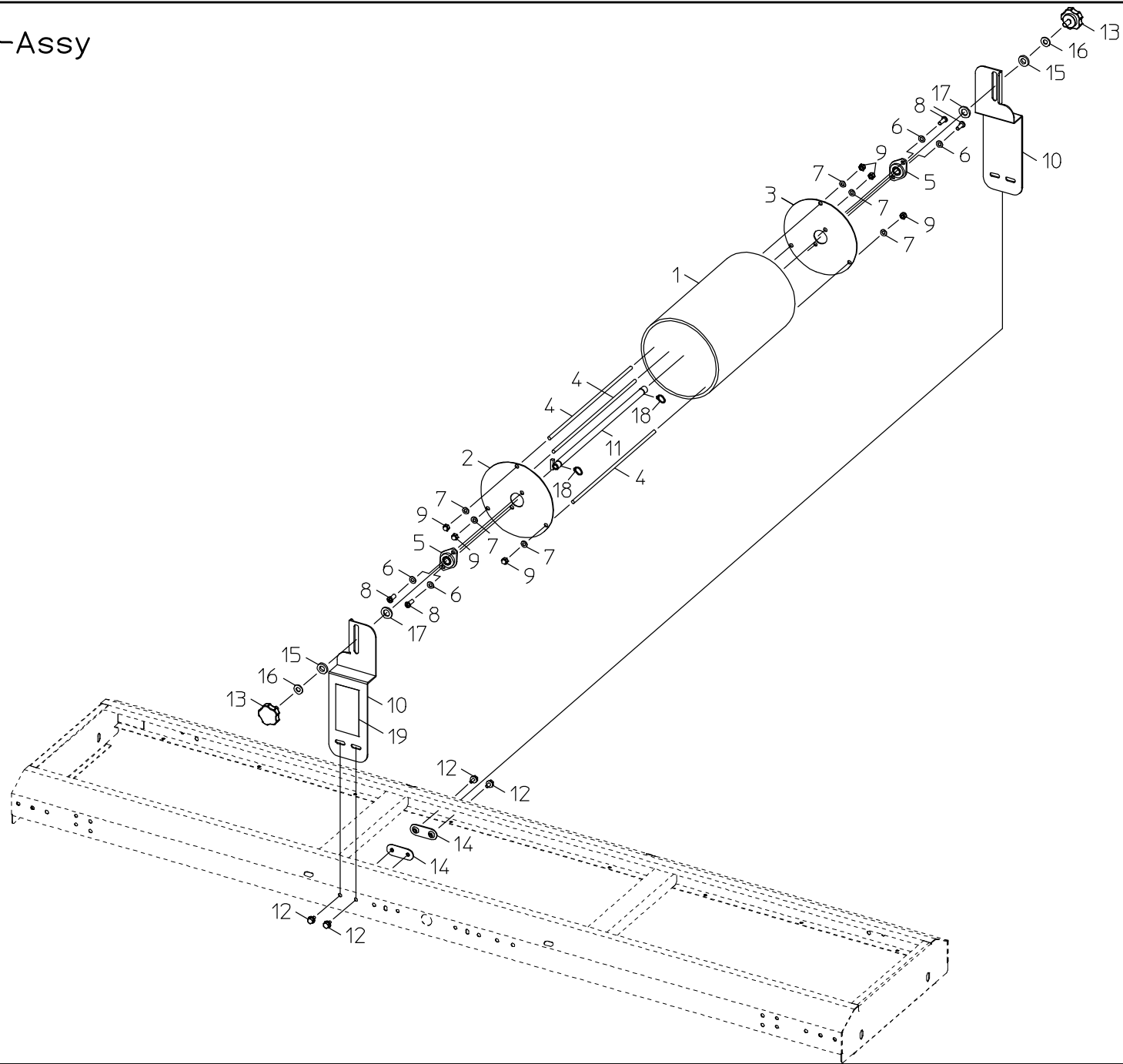
3.ホッパー(C)・ハシュローラーAssy



3. ホッパー(C)・ハシユローラーAssy

図No.	コード	名称	個数		備考
			128	200	
1	20168-31350	サイドスタンド(L)	1	1	
2	20168-31360	サイドスタンド(R)	1	1	
3	20168-41340	タネオトシシャフト	1	1	
4	20168-41140	連結シャフト	3	3	
5	20168-41110	ガイドストッパー	1	1	
6	20168-21110	ホッパー完結	1	1	
7	20168-31170	シャッター	1	1	
8	20168-41310	タネオトシ	1	1	
9	20168-31150	回転ブラシ	1	1	
10	20168-31180	ロールガイド完結	1	1	
11	20168-41300	丸ベルト	1	1	5-250
12	20027-46111	オイレス軸受 (C)	2	2	10×15
13	20117-42720	丸ブリー (A)	1	1	May-45
14	20000-41740	バネ平組込六角ボルト	10	10	M6×10
15	20000-41780	バネ平組込六角ボルト	2	2	M6×12
16	20000-41910	化粧ネジ	4	4	M6×10
17	20000-42520	ノブボルト	2	2	M6×10
18	20133-41220	ロックナット	2	2	M6
19	01000-00640	六角ボルト	2	2	M6×40
20	01250-00606	座金付ナット	6	6	M6
21	01420-01016	ヒラザガネ	2	2	M10
22	01500-03025	割ピン	1	1	3×25
23	01501-00918	Rピン	2	2	9
24	02100-01010	C形止メ輪	4	4	軸10
25	20168-41600	ホッパー位置ラベル	2	2	
26	20168-31202	播種ローラー完結 128	1		
	20168-31162	播種ローラー完結 200		1	
27	20168-41240	128穴回転歯	1		
	20168-41150	200穴回転歯		1	
28	20168-41360	排出バネ(D)	10	10	
29	01010-10610	六角穴付ボルト	2	2	M6×10
30	01420-01016	ヒラザガネ	2	2	M10
31	01501-00918	Rピン	2	2	9
32	20027-46111	オイレス軸受 (C)	2	2	10×15

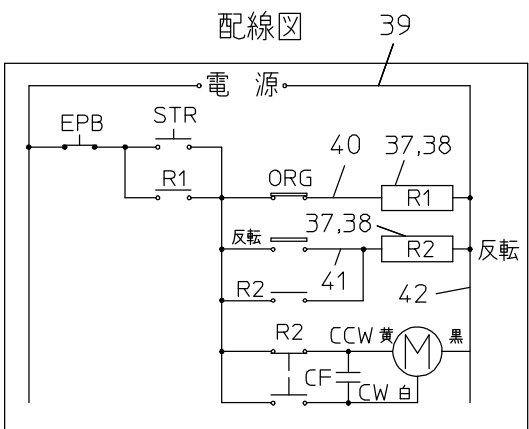
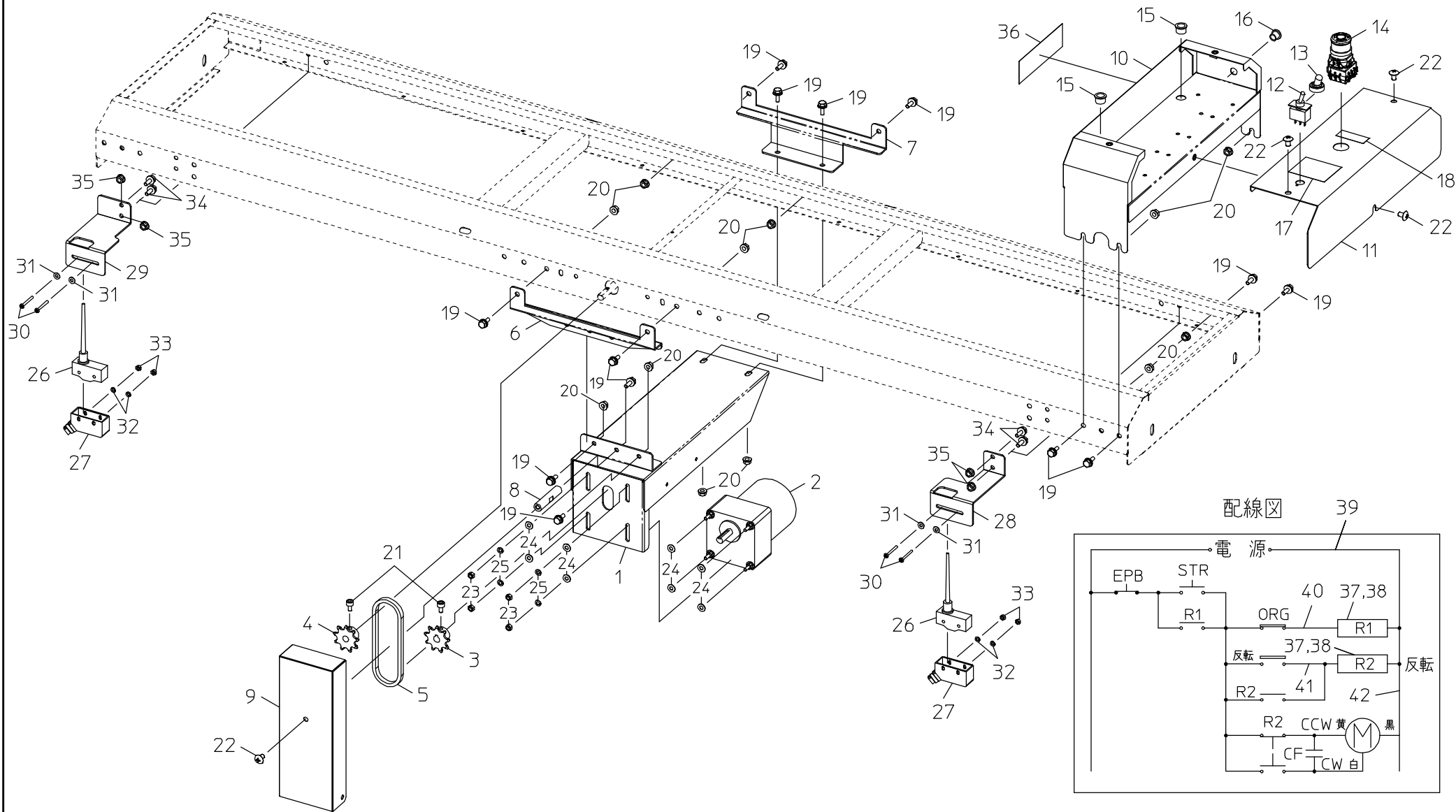
4.鎮圧ローラーAssy



4. 鎮圧ローラーAssy

図No.	コード	名称	個数		備考
			128	200	
1	1C1040-44250	ローライタ8	8		□30
	1C1040-44260	ローライタ10		10	□25
2	20177-41470	ローラフタA	1	1	
3	20177-41480	ローラフタB	1	1	
4	20177-41490	ローラ連結ネジ	3	3	
5	20041-41080	ピロー型軸受	2	2	軸径12
6	01421-00610	ヒラザガネ	4	4	M6
7	01400-00615	バネザガネ	6	6	M6
8	01110-00616	十字穴付ナベ小ネジ	4	4	M6×16
9	01280-00605	六角袋ナット	6	6	M6
10	20168-31520	セル鎮圧スタンド	2	2	
11	20156-41470	セル鎮圧シャフト完結	1	1	
12	20000-41780	バネ平組込六角ボルト	4	4	M6×12
13	20000-42680	ノブボルト (M8×16)	2	2	M8×16
14	20050-41020	オビナット (S)	2	2	M6 P33
15	20005-419	丸座	2	2	4×10×20
16	01421-00816	ヒラザガネ	2	2	M8
17	01420-01223	ヒラザガネ	2	2	M12
18	02100-01210	C形止メ輪	2	2	軸12
19	00992-40020	注意ラベル CL-1	1	1	

5. 駆動部・センサーAssy



5. 駆動部・センサーAssy

図No.	コード	名称	個数		備考
			128	200	
1	20168-31650	モーターベース	1	1	
2	20168-31600	レバーシブルモーター	1	1	
3	20000-43730	モータースプロケット(9T)	1	1	9T 10K
4	20000-41100	モータースプロケット(9T)	1	1	9T 10M
5	03003-41026	ローラーチェーン	1	1	#410 26L
6	20168-31660	モーターベース取付板	1	1	
7	20168-31670	モーターベース取付板(B)	1	1	
8	20175-41290	支柱(60)	1	1	M6×60
9	20168-41550	チェーンカバー	1	1	
10	20168-31680	スイッチボックス	1	1	
11	20168-31690	スイッチボックスカバー	1	1	
12	20156-41380	ハネ返りスイッチ	1	1	
13	20030-46120	ゴムキャップ	1	1	
14	90007-41630	押ボタンスイッチ	1	1	
15	20225-41330	コードブッシュ	2	2	11.1×14.3
16	20208-48411	コードブッシュ	1	1	8×11
17	20168-41560	スタートラベル	1	1	
18	40010-42120	非常停止ラベル	1	1	
19	20000-42010	バネ平組込六角ボルト	13	13	M6×16
20	01250-00606	座金付ナット	12	12	M6
21	01010-10610	六角穴付ボルト	2	2	M6×10
22	01114-00610	十字穴付トラス小ネジ	4	4	M6×10
23	01200-00504	六角ナット	4	4	M5
24	01421-00508	ヒラザガネ	8	8	M5
25	01400-00513	バネザガネ	4	4	M5
26	20316-41080	マイクロスイッチ	2	2	
27	90007-41370	マイクロケース	2	2	
28	20168-31700	センサ取付板(A)	1	1	
29	20168-31710	センサ取付板B	1	1	
30	01110-00430	十字穴付ナベ小ネジ	4	4	M4×30
31	01421-00408	ヒラザガネ	4	4	M4
32	01400-00410	バネザガネ	4	4	M4
33	01200-00403	六角ナット	4	4	M4
34	20000-42010	バネ平組込六角ボルト	4	4	M6×16
35	01250-00606	座金付ナット	4	4	M6
36	00992-40330	警告ラベル WL-16	1	1	
37	00980-44540	リレー	2	2	
38	20145-42060	ソケット	2	2	
39	00980-41310	電源コード(P)	1	1	
40	20168-41570	センサーコード(A)	1	1	
41	20168-41580	センサーコード(B)	1	1	
42	20168-41590	モーターコード	1	1	