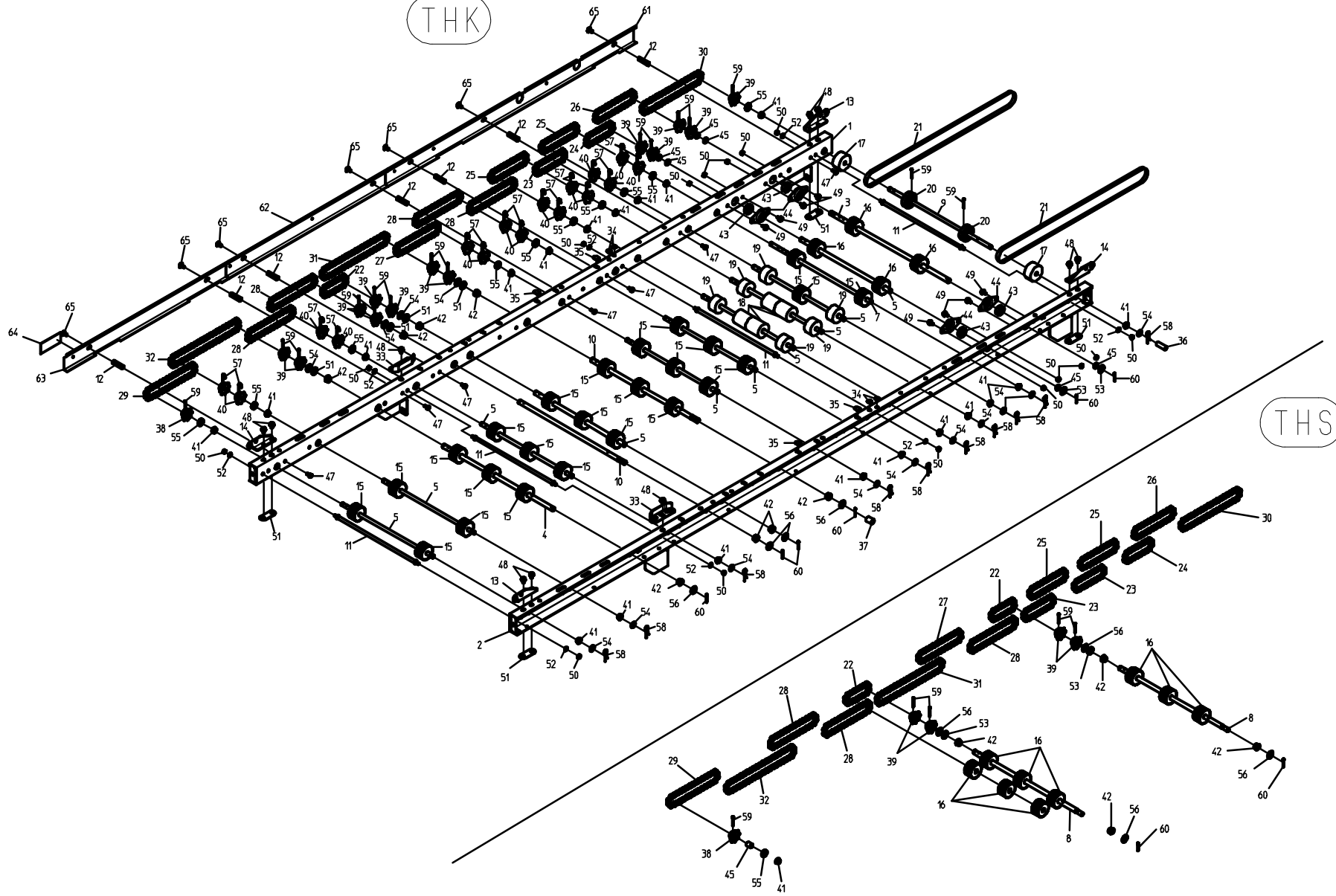


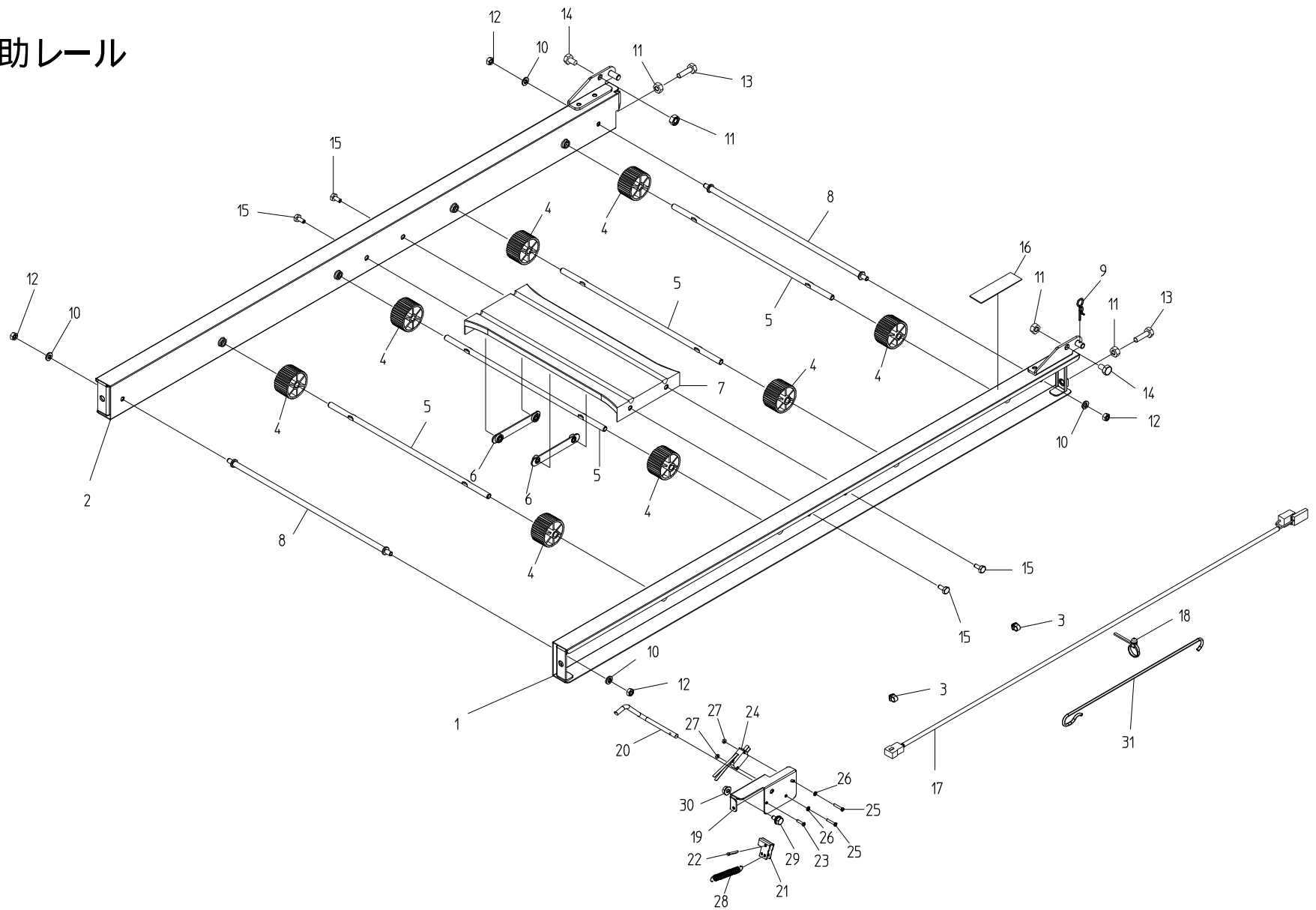
レール

THK



THS

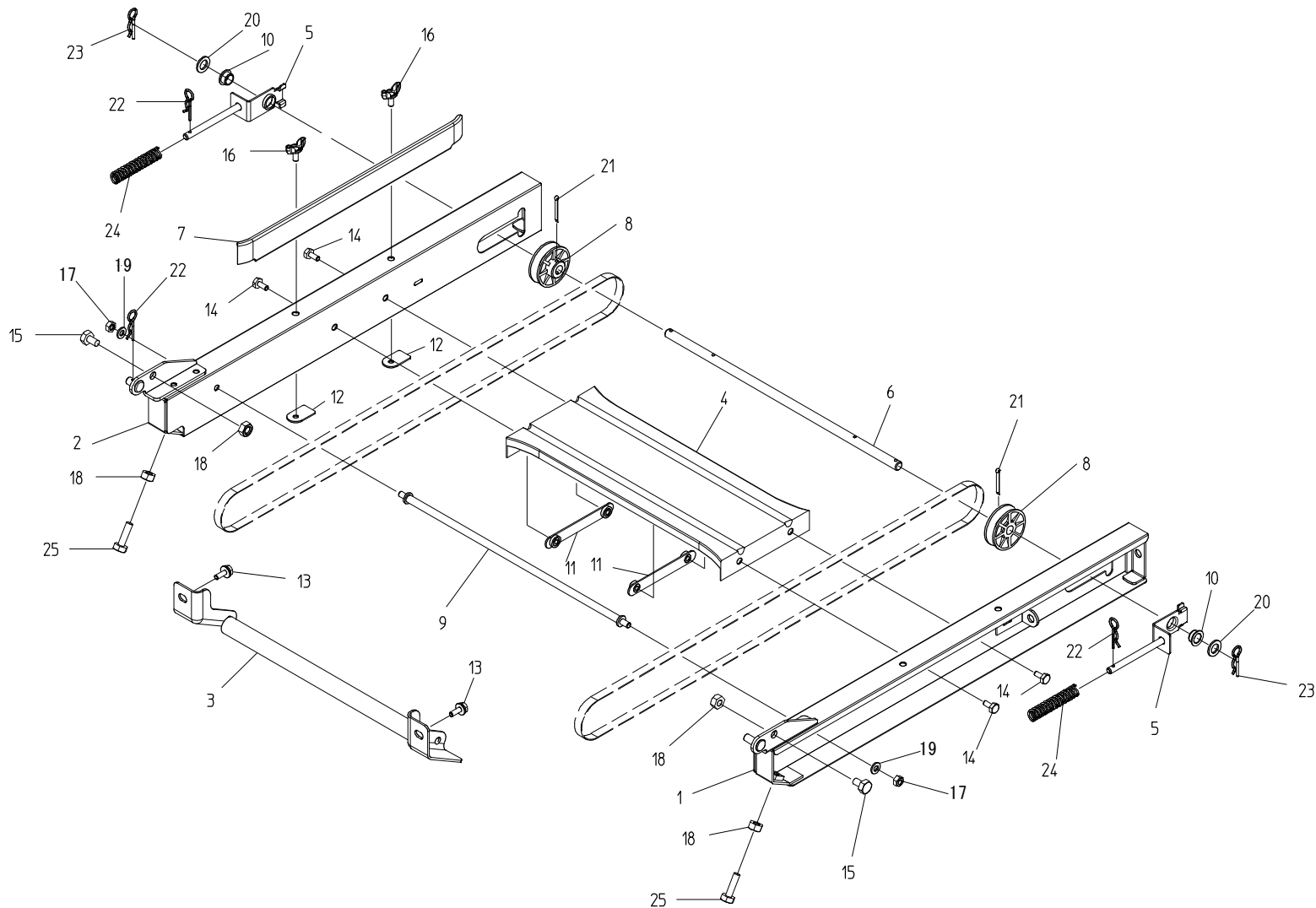
補助レール



補助レール

図No.	コード	名 称	個 数	備 考
1	20048-21270	補助レール(L)	1	
2	20048-21280	補助レール(R)	1	
3	20033-41400	コードクランプ	2	
4	20013-41112	遊動ローラー	8	8×44
5	20013-41111	遊動ローラーシャフト	4	8×246
6	20013-41103	オビナット	2	M6
7	20013-31102	レール補助枠	1	
8	20000-42590	レールストッパーボルト	2	
9	01501-00920	Rピン	1	9
10	01400-00615	バネザガネ	4	M6
11	01200-00807	六角ナット	4	M8
12	01200-00605	六角ナット	4	M6
13	01000-00835	六角ボルト	2	M8×35
14	01000-00812	六角ボルト	2	M8×12
15	01000-00610	六角ボルト	4	M6×10
16	00992-40340	注意ラベル CL-20	1	
17	00980-42870	センサーコード(6250)	1	
18	00980-41200	ブッシュマウントタイ	1	L130
19	20307-31270	センサーブラケット(A)	1	
20	20048-42390	センサー棒	1	
21	20307-41631	U板	1	
22	01500-03015	割ピン	1	3×15
23	01113-00308	十字穴付ナベタップピンネジ	1	M3×8
24	20033-41600	マイクロスイッチ	1	
25	01110-00316	十字穴付ナベ小ネジ	2	M3×16
26	01400-00307	バネザガネ	2	M3
27	01200-00303	六角ナット	2	M3
28	00930-40033	引張バネ	1	
29	20000-41780	バネ平組込六角ボルト	1	M6×12
30	01250-00606	座金付ナット	1	M6
31	20060-41471	倒れ防止フック	1	

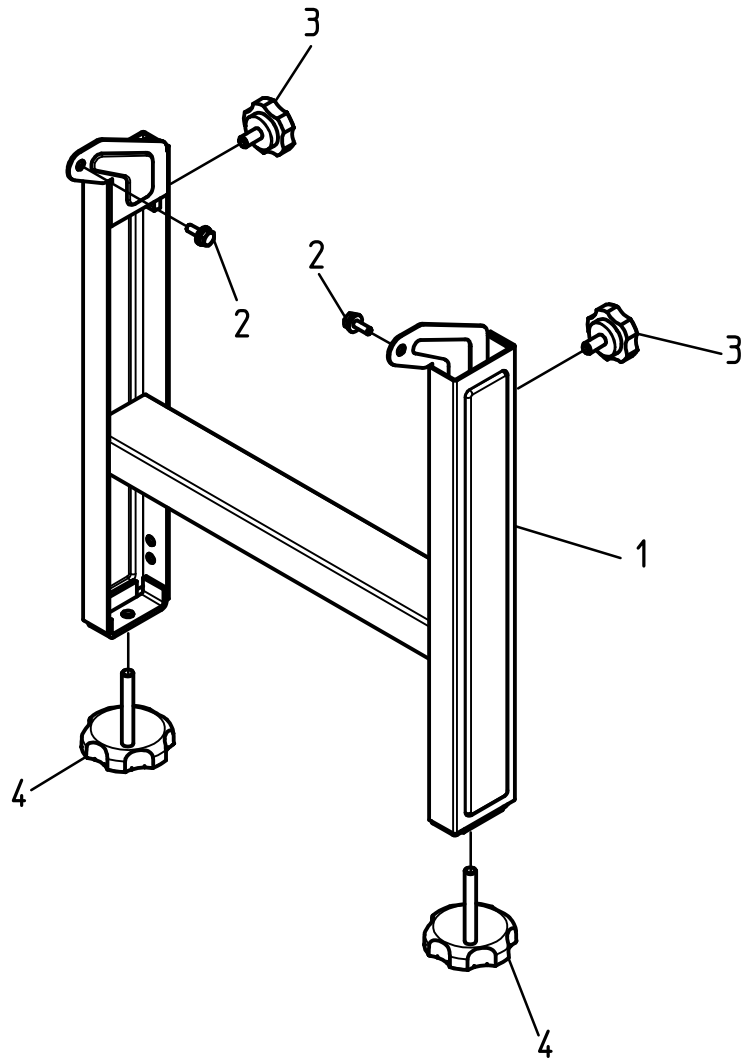
補助レール(P)



補助レール(P)

図No.	コード	名 称	個 数	備 考
1	20050-31610	補助レールP(L)	1	
2	20050-31620	補助レールP(R)	1	
3	20050-31480	把手	1	
4	20013-31102	レール補助枠	1	
5	20041-41150	ベルト張り金具	2	
6	20048-41350	ベルト従動シャフト	1	10×340
7	20112-31111	片寄り防止板	1	
8	20000-41130	φ46Vプーリー	2	M-46
9	20000-42590	レールストッパーボルト	1	
10	20005-411	オイルレスベアリング	2	10×13
11	20013-41103	オビナット	2	M6
12	20033-41020	マワリ止めナット	2	M6
13	20000-42010	バネ平組込六角ボルト	2	M6×16
14	01000-00610	六角ボルト	4	M6×10
15	01000-00812	六角ボルト	2	M8×12
16	01020-90610	チョウボルト	2	M6×10
17	01200-00605	六角ナット	2	M6
18	01200-00807	六角ナット	2	M8
19	01400-00615	バネザガネ	2	M6
20	01420-01016	ヒラザガネ	2	M10
21	01500-03025	割ピン	2	3×25
22	01501-00818	Rピン	3	8
23	01501-00920	Rピン	2	9
24	00931-40019	圧縮バネ	2	1.6×11.4
25	01000-00835	六角ボルト	2	M8×35

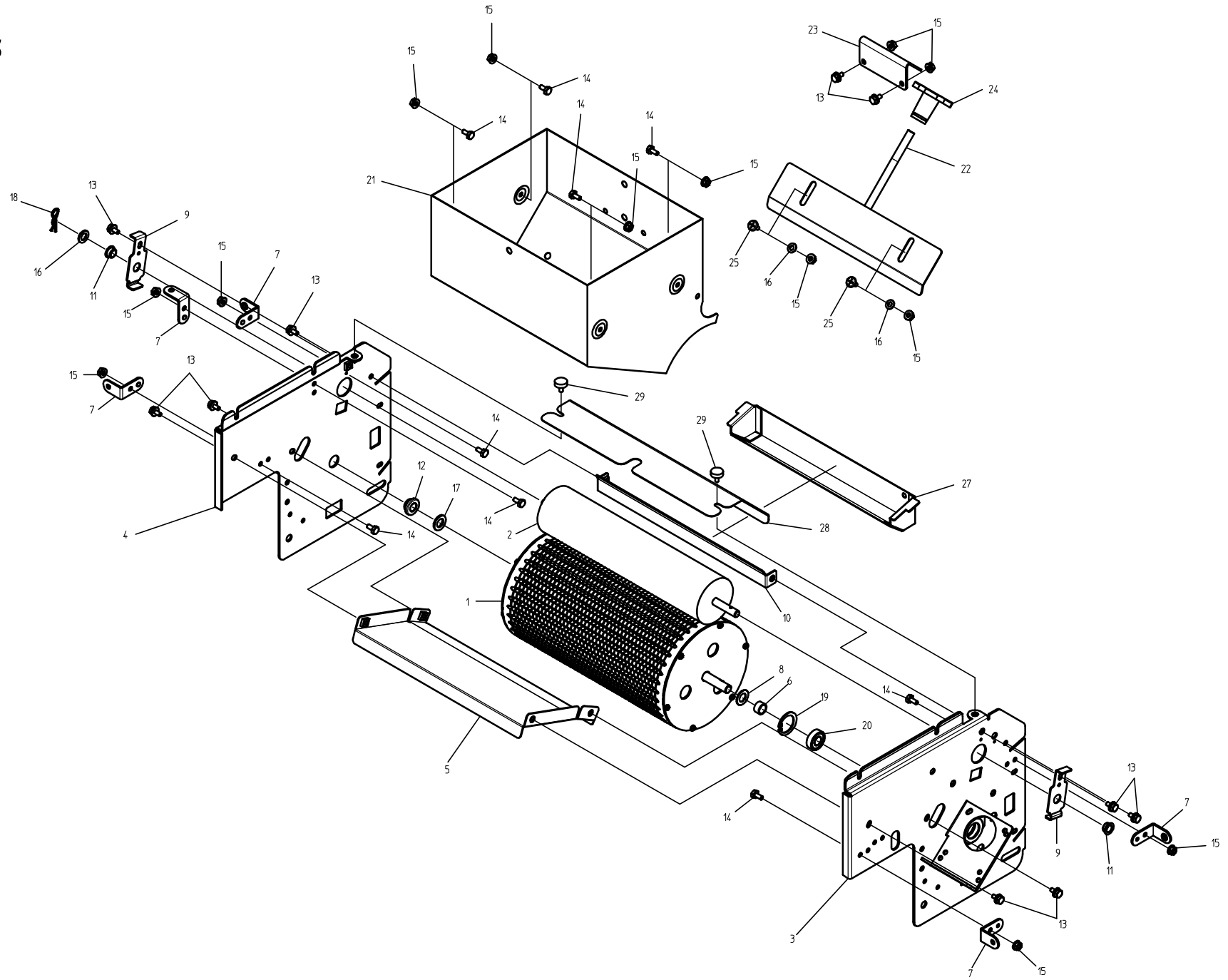
脚



脚

図No.	コード	名 称	個 数	備 考
1	20075-31830	脚完結	2	
2	20000-43710	バネ平組込リタップボルト	4	M6×16
3	20000-42680	ノブボルト(M8×16)	4	M8×16
4	20041-31200	高さ調節ボルト	4	M8×46

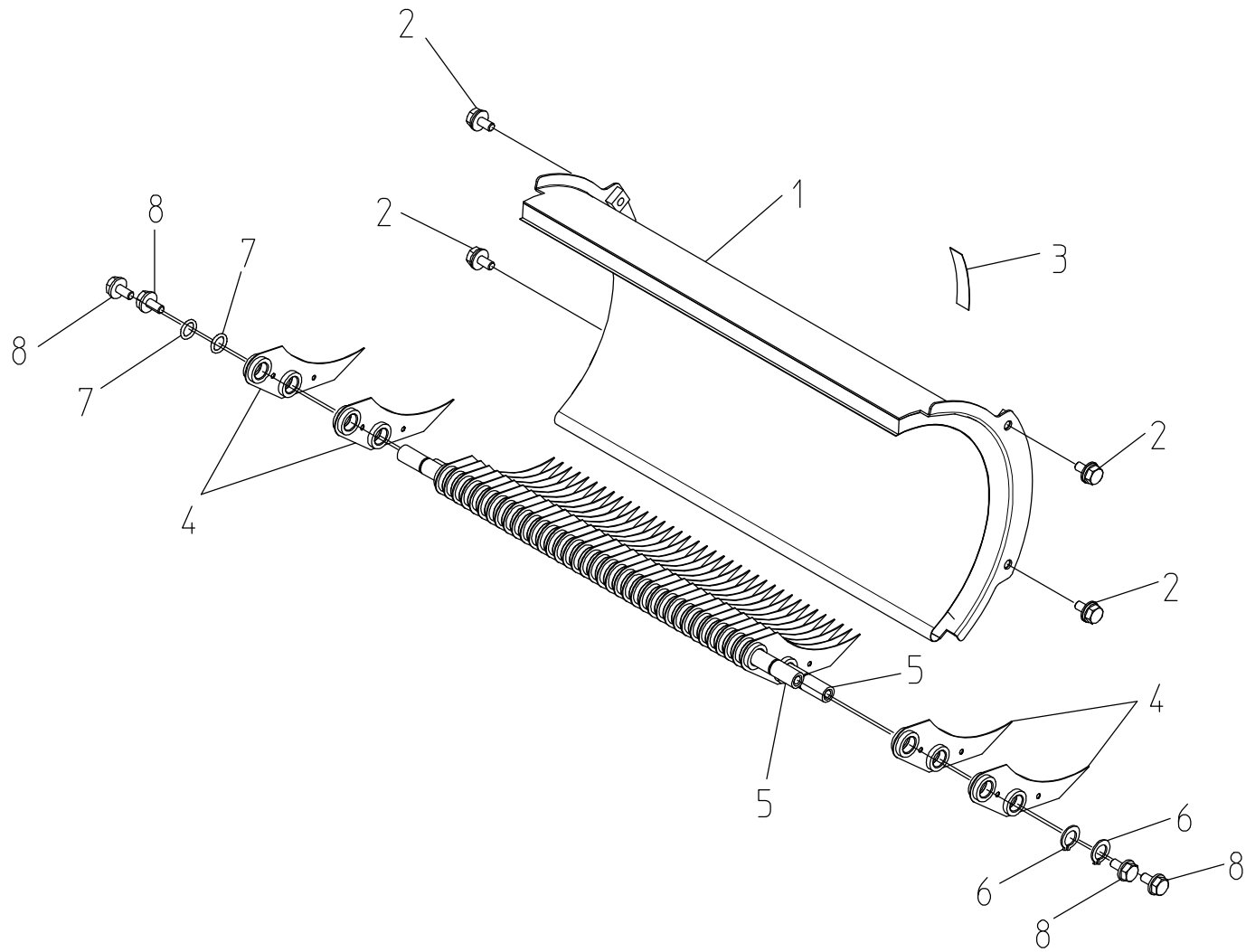
播種部



播種部

図No.	コード	名 称	個 数	備 考
1	20075-21120	播種ローラー完結	1	
2	20075-31880	播種回転ブラシ	1	
3	20075-31890	サイドスタンド(L)	1	
4	20075-11110	サイドスタンド(R)	1	
5	20075-31900	ウシロイタ	1	
6	20075-42060	カラー	1	12×8.5
7	20041-41521	カバー取付金具	5	
8	20035-41090	スベーサー	1	1.2×12×22
9	20048-41080	軸受板	2	
10	20048-41100	スクレッパー	1	
11	20000-41320	オイルレスベアリング	2	10×13
12	20000-41800	オイルレス軸受(D)	1	12×18
13	20000-41780	バネ平組込六角ボルト	10	M6×12
14	01000-00610	六角ボルト	9	M6×10
15	01250-00606	座金付ナット	13	M6
16	01420-01016	ヒラザガネ	1	M10
17	01420-01223	ヒラザガネ	1	M12
18	01501-00918	Rピン	1	9
19	02101-02812	C形止メ輪	1	穴28
20	02202-06001	ボールベアリング	1	#6001UU
21	20075-21160	播種ホッパー完結	1	
22	20075-31221	シャッター(播種)	1	
23	20075-31231	ハンドル受け金	1	T2.3
24	20073-31040	調節ハンドル	1	
25	20007-409	段付ネジ	2	M6×3.3
26	01421-00610	ヒラザガネ	2	M6
27	20048-31050	タネウケ	1	
28	20075-31191	トウメイカバー	1	T1.0
29	20000-41910	化粧ネジ	2	M6×10

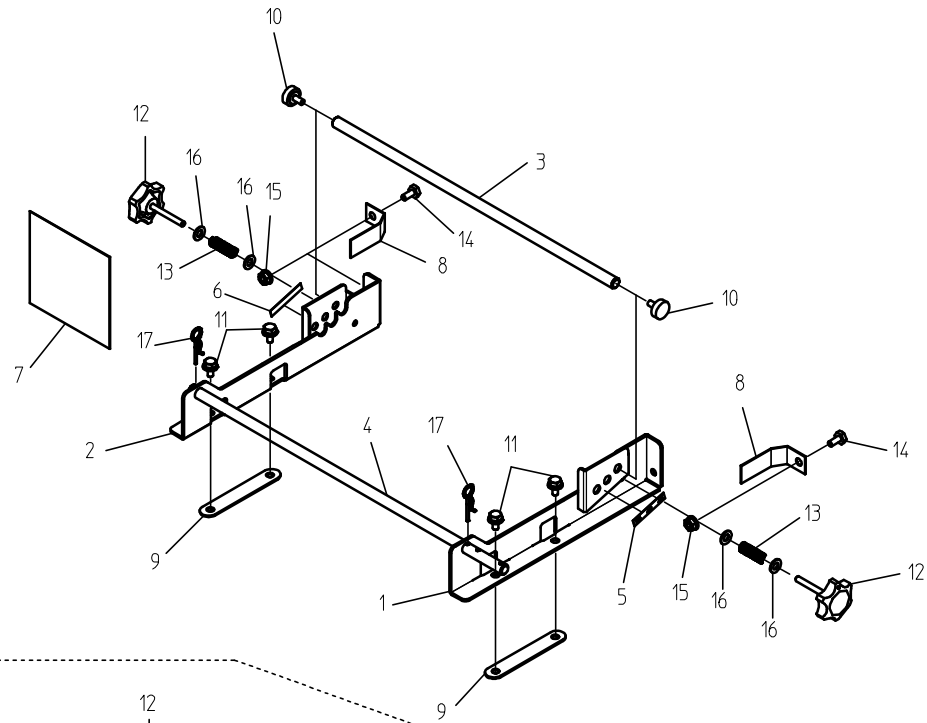
ロールガイド・フォーク



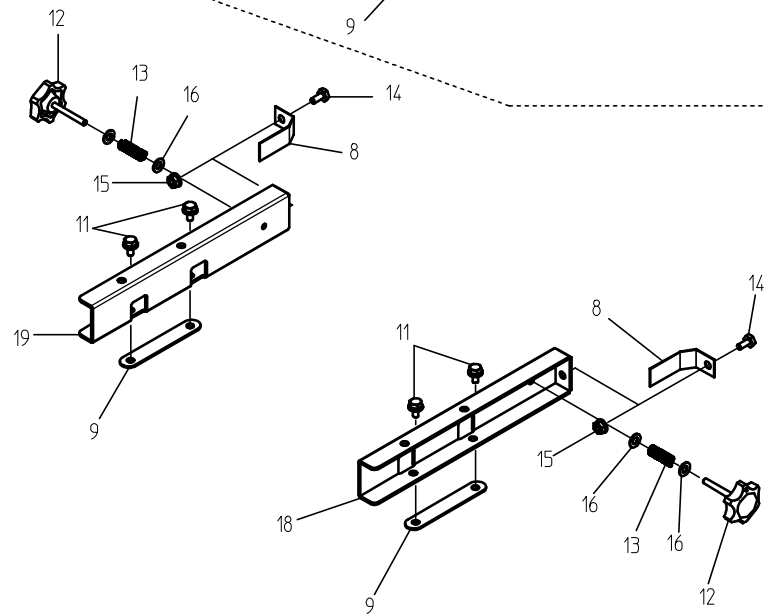
ロールガイド・フォーク

図No.	コード	名 称	個 数	備 考
1	20048-21020	ロールガイド	1	
2	20000-41780	バネ平組込六角ボルト	4	M6×12
3	20041-41790	上下マーク	1	
4	20048-31010	フォーク(C)	41	
5	20048-41140	フォーク支持棒	2	
6	02100-01010	C形止メ輪	2	軸10
7	04100-00619	Oリング	2	6×1.9
8	20000-41780	バネ平組込六角ボルト	4	M6×12

上下装置(K)
(THK2009)
(HK209)



上下装置(J)
(THS2209)
(HS229)



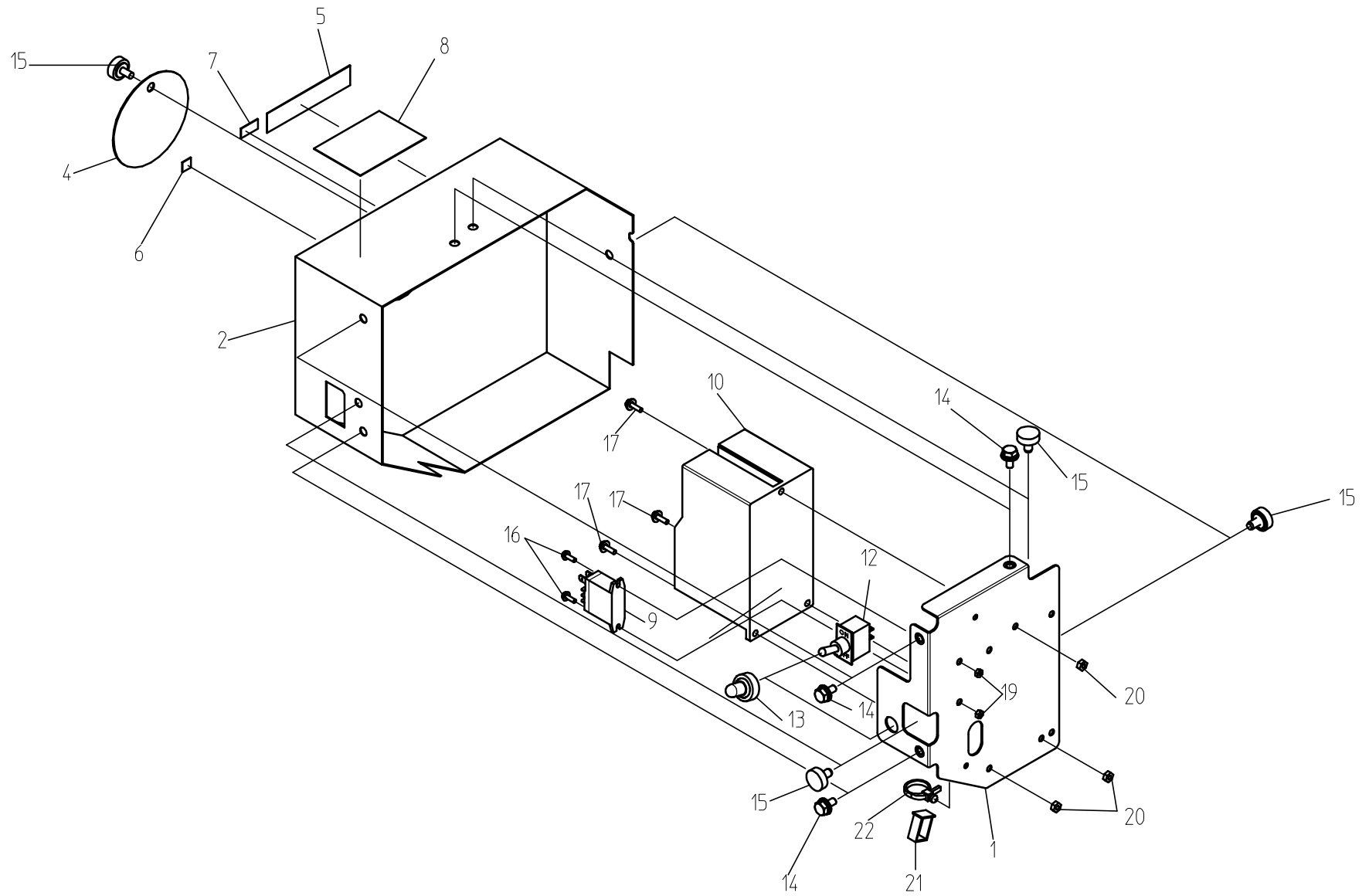
上下装置

図No.	コード	名 称	個 数	備 考
1	20075-31910	上下スタンド完結(L)	1	
2	20075-31920	上下スタンド完結(R)	1	
3	20075-42490	上下ストッパー	1	φ 10
4	20075-42500	支点シャフト	1	
5	20076-41050	高さラベル(L)	1	
6	20076-41060	高さラベル(R)	1	
7	20076-41210	高さ調節ラベル	1	
8	20048-41670	箱ガイド	2	
9	20033-41010	オビナット	2	M6 P75
10	20000-41910	化粧ネジ	2	M6×10
11	20000-41780	バネ平組込六角ボルト	4	M6×12
12	20000-43340	調節ボルト(M6×40)	2	M6×40
13	00931-40008	圧縮バネ	2	1.0×8
14	01000-00612	六角ボルト	2	M6×12
15	01250-00606	座金付ナット	2	M6
16	01421-00610	ヒラザガネ	4	M6
17	01501-00920	Rピン	2	9

播種駆動部

図No.	コード	名 称	個 数	備 考
1	20076-21010	サイドカバー(左)	1	
2	20076-31120	インダクションモータ(播種)	1	25W 1/120
3	20075-42510	ギアブラケット	1	T2.3
4	20075-42530	反転シャフト	2	φ9.95
5	20075-42040	かさ歯車	1	Z25 M1.5
6	20075-42480	かさ歯車(φ15)	1	Z25 M1.5
7	20076-41070	テンションアーム(A)	1	
8	20076-41080	テンションアーム(B)	1	
9	20050-31270	平歯車(48)	2	Z48 m1.0
10	20035-41010	スプロケット(11丁)	3	11T 10P
11	20048-41060	スプロケット(22丁)	1	
12	20048-41090	カウンタースプロケット	1	
13	20005-411	オイルレスベアリング	4	10×13
14	20208-41303	オイルレス軸受	2	10×15
15	20000-41310	テンションプーリー	2	6×24
16	20041-41300	テンションカラー	3	6×7
17	20304-41230	カラー	1	6×3
18	20136-41130	フォークカラーB	1	10×10
19	00930-40067	引張バネ	1	φ0.8
20	00930-40033	引張バネ	1	
21	20701-41380	段付ネジ(5.0)	1	M6×5
22	20000-41780	バネ平組込六角ボルト	2	M6×12
23	01010-10610	六角穴付ボルト	2	M6×10
24	01114-00610	十字穴付トラス小ネジ	2	M6×10
25	01200-00605	六角ナット	4	M6
26	01400-00615	バネザガネ	4	M6
27	01421-00816	ヒラザガネ	1	M8
28	01420-01016	ヒラザガネ	3	M10
29	01500-02012	割ピン	2	2×12
30	01500-03025	割ピン	2	3×25
31	01501-00918	Rピン	1	9
32	01511-01223	Rピン(B)	1	12
33	20000-41820	Rピン(16)	3	φ16用
34	02002-00418	平行キー	1	4×4×18
35	03003-25043	ローラーチェーン	1	#25 43L
36	03003-25050	ローラーチェーン	1	#25 50L
37	03003-25055	ローラーチェーン		#25 55L
38	03003-25074	ローラーチェーン	1	#25 74L

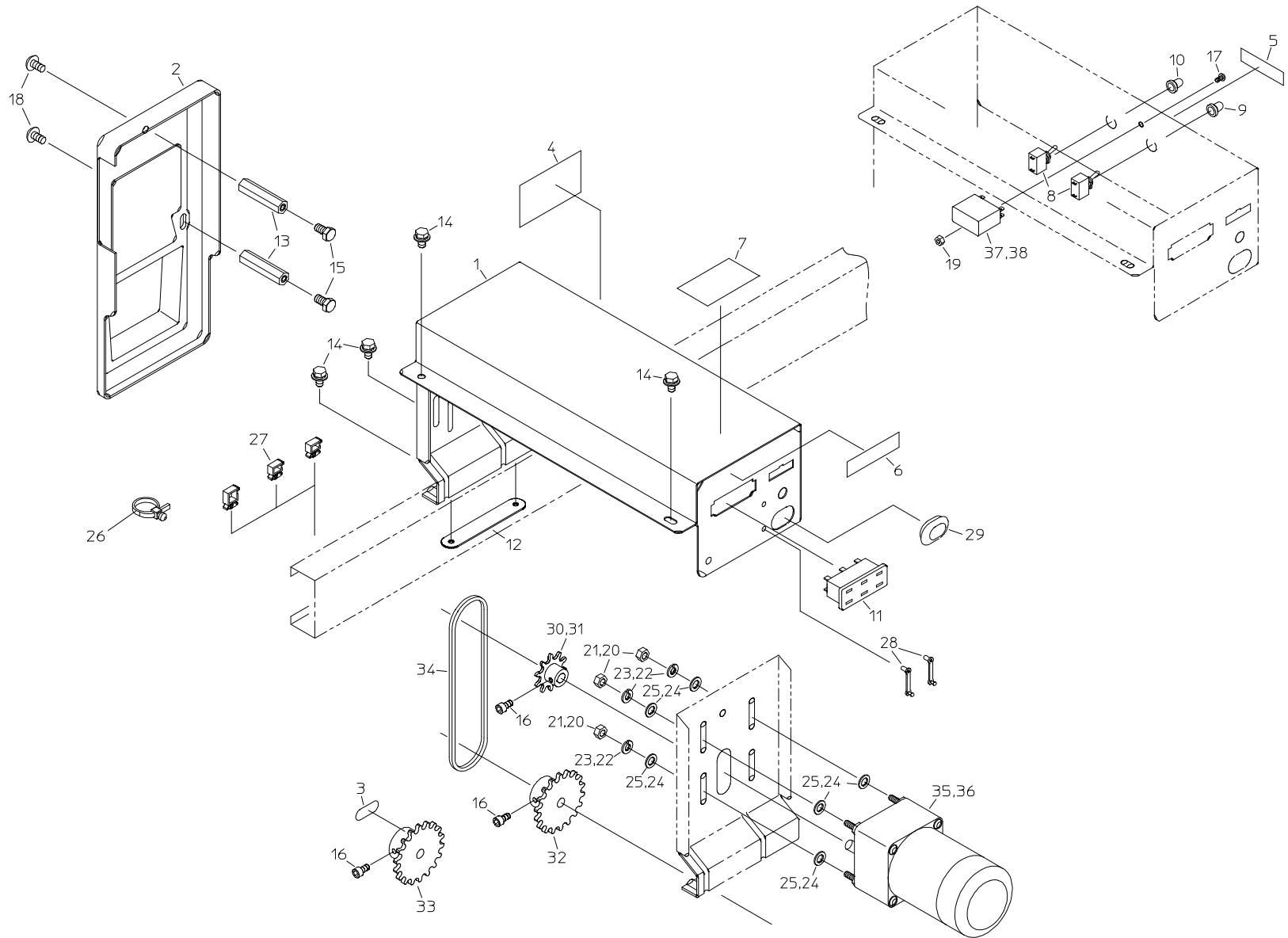
播種制御部



播種制御部

図No.	コード	名 称	個 数	備 考
1	20075-31930	インバータ取付板	1	
2	20075-31940	播種カバー(R)(A)	1	
3				
4	20075-42560	トウメイフタ(B)	1	T1.0
5	20076-41220	播種ラベル	1	
6	20076-41230	gラベル	1	
7	20076-41240	播種量ラベル	1	
8	20050-41610	注意マーク	1	
9	20148-41360	リレー	1	
10	20072-31041	インバーター(S510)	1	
11				
12	00980-43920	スナップスイッチ	1	#187
13	20030-46120	ゴムキャップ	1	
14	20000-41780	バネ平組込六角ボルト	3	M6×12
15	20000-41910	化粧ネジ	4	M6×10
16	20000-43110	バネ平組込十字穴付ナベ小ネジ	2	M3×10
17	20000-42480	バネ平組込十字穴付ナベ小ネジ	3	M4×12
18				
19	01200-00303	六角ナット	2	M3
20	01200-00432	六角ナット	3	M4
21	20000-42510	ロッキングワイヤーサドル(大)	3	
22	00980-41200	プッシュマウントタイ	1	L130

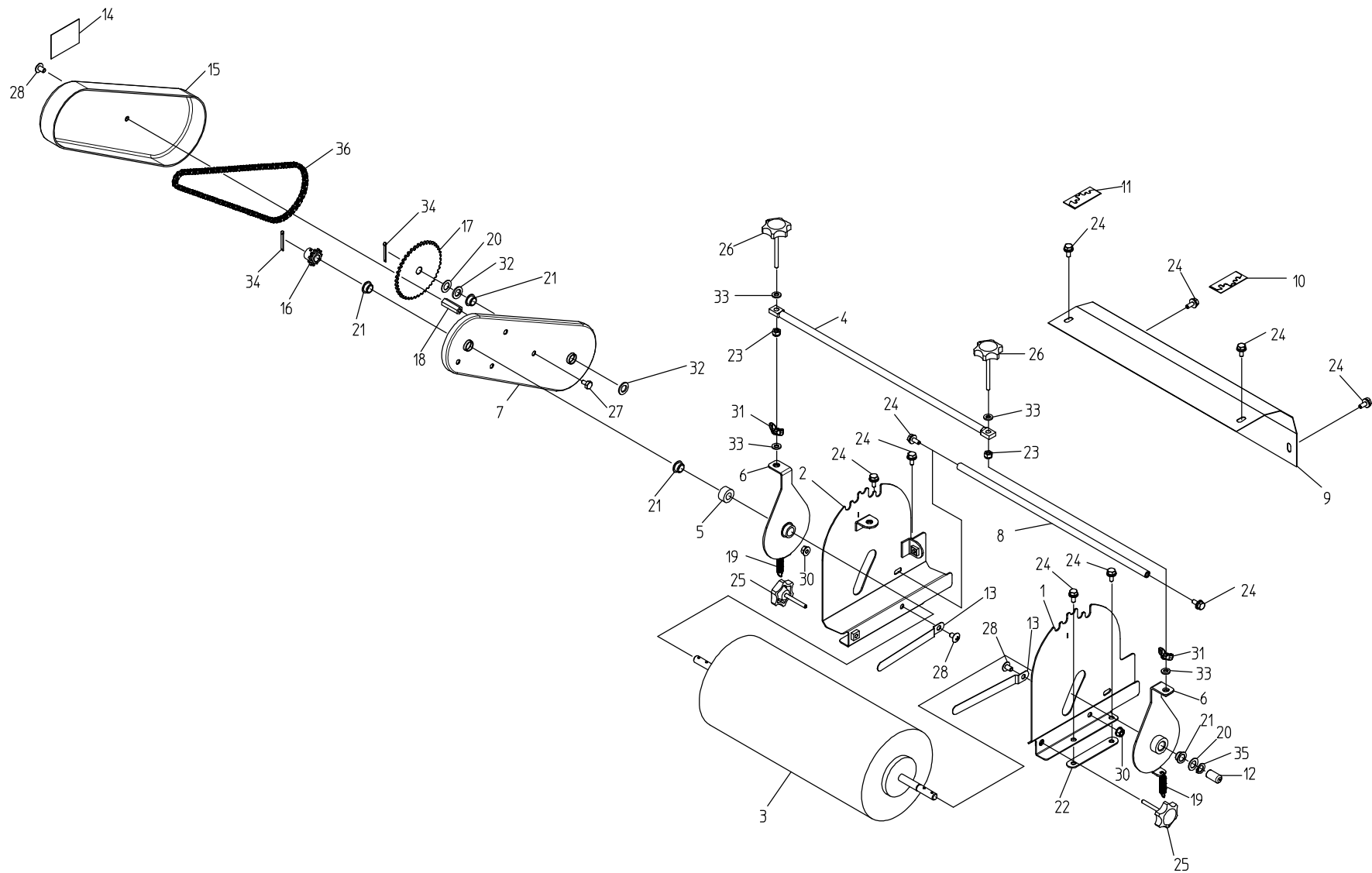
搬送駆動部



搬送駆動部

図No.	コード	名 称	個 数	備 考
1	20076-21020	モーターベース完結	1	
2	20075-21170	モーターカバー(E)	1	
3	20000-41770	表示ラベル(60HZ用)	1	
4	20000-42900	スプロケット交換ラベル	1	
5	20050-41520	スイッチマーク	1	
6	20050-41790	接続マーク	1	
7	20050-41610	注意マーク	1	
8	00980-43920	スナップスイッチ	2	#187
9	00980-43600	ゴムキャップ	1	
10	20030-46120	ゴムキャップ	1	
11	00980-31050	ACソケット	1	3口
12	20033-41010	オビナット	1	M6 P75
13	20035-41160	支柱(A)	2	M6×30
14	20000-41780	バネ平組込六角ボルト	4	M6×12
15	01000-00610	六角ボルト	2	M6×10
16	01010-10612	六角穴付ボルト	3	M6×12
17	01110-00412	十字穴付ナベ小ネジ	1	M4×12
18	01114-00610	十字穴付トラス小ネジ	2	M6×10
19	01200-00432	六角ナット	1	M4
20				
21	01200-00605	六角ナット	4	M6
22	01400-00513	バネザガネ		M5
23	01400-00615	バネザガネ	4	M6
24				
25	01421-00610	ヒラザガネ	4	M6
26	00980-41540	インシュロックタイ	5	L100
27	20000-42510	ロックワイヤーサドル(大)	4	
28	20033-41400	コードクランプ	2	
29	20076-41200	エッジプロテクタ	1	
30	20208-43214	モーター sprocket(9丁)	1	9T φ12K
31				
32	20000-41580	スプロケット(17丁)	1	17T φ12M
33	20000-41160	スプロケット(20丁)	1	20T φ12M
34	03003-41036	ローラーチェーン	1	#410 36L
35				
36	20111-35117	ギヤードモートル	1	40W 1/50
37	20113-41150	コンデンサ	1	10 μF

回転ブラシ



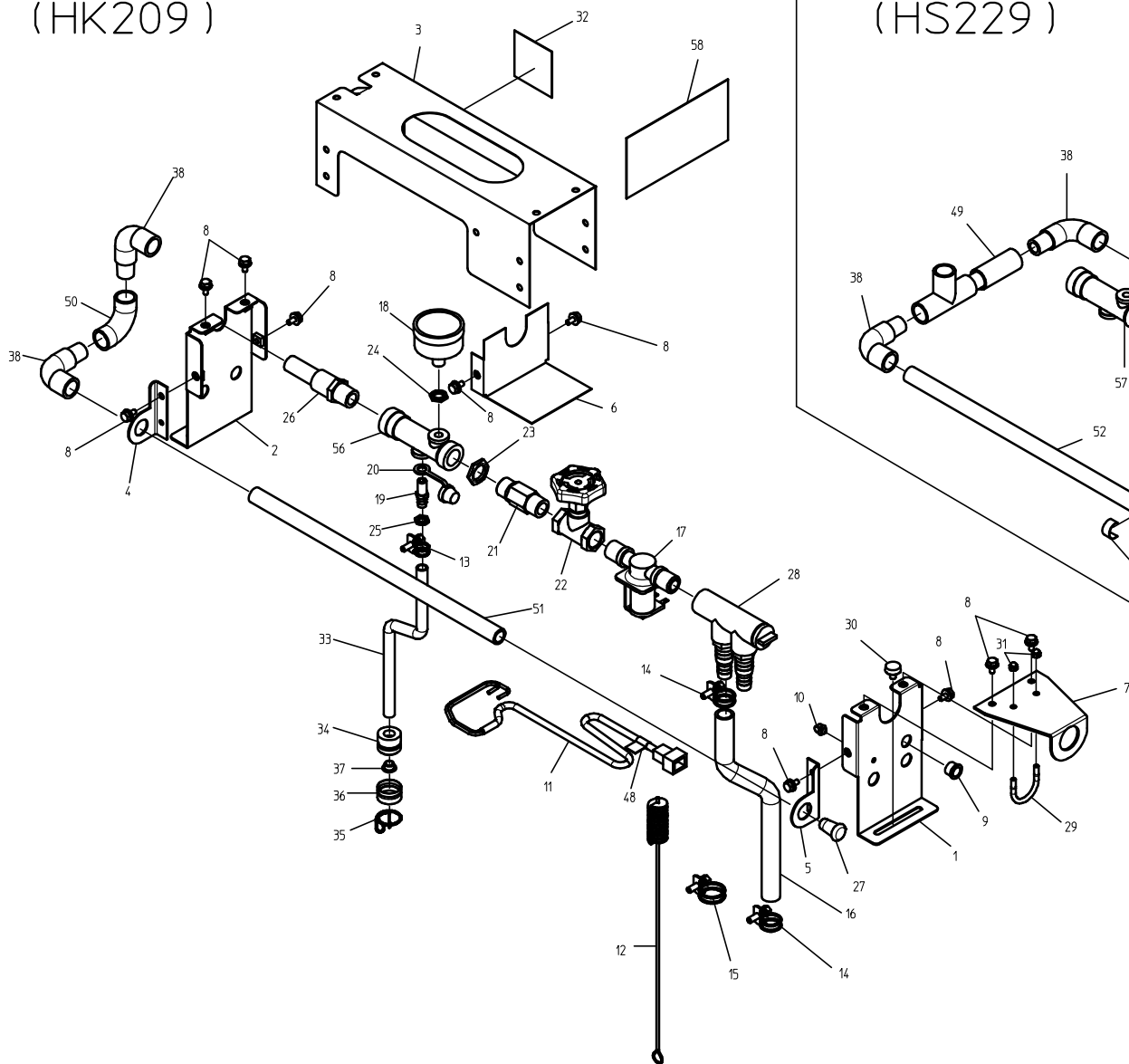
回転ブラシ

図No.	コード	名 称	個 数	備 考
1	20048-31831	回転ブラシスタンド(L)	1	
2	20048-31841	回転ブラシスタンド(R)	1	
3	20075-31130	回転ブラシ(140)	1	
4	20075-41360	調節バー	1	
5	20075-41610	カラー	1	10×8
6	20701-31430	ブラシロッド(CH)	2	
7	20048-31620	ブラシアーム(R)	1	
8	20048-42200	ストッパーシャフト(N)	1	10×370.4
9	20048-42310	回転ブラシカバー	1	
10	20048-42350	カキトリマーク(L)	1	
11	20048-42360	カキトリマーク(R)	1	
12	20048-42420	シャフトカバー(20)	1	φ10用 L20
13	20048-42431	箱ガイド	2	
14	20060-31242	回転ブラシ調節マーク	1	
15	20075-31530	チェンカバー	1	
16	20035-41010	スプロケット(11丁)	1	11T 10P
17	20035-41020	スプロケット(42丁)	1	42T 10P
18	20035-41160	支柱(A)	1	M6×30
19	20050-41450	引張バネ	2	
20	20208-42303	スペーサー	2	10×0.8
21	20000-41320	オイルレスベアリング	4	10×13
22	20033-41010	オビナット	1	M6 P75
23	20133-41220	ロックナット	2	M6
24	20000-43280	バネ平組込六角ボルト	4	M6×14
25	20000-43340	調節ボルト(M6×40)	2	M6×40
26	20000-43350	調節ボルト(M6×60)	2	M6×60
27	01000-00610	六角ボルト	1	M6×10
28	01114-00610	十字穴付トラス小ネジ	1	M6×10
29				
30	01250-00606	座金付ナット	2	M6
31	01290-90600	チョウナット	2	M6
32	01420-01016	ヒラザガネ	2	M10
33	01421-00610	ヒラザガネ	4	M6
34	01500-03025	割ピン	2	3×25
35	02100-01010	C形止メ輪	1	軸10
36	03003-25102	ローラーチェーン	1	#25 102L

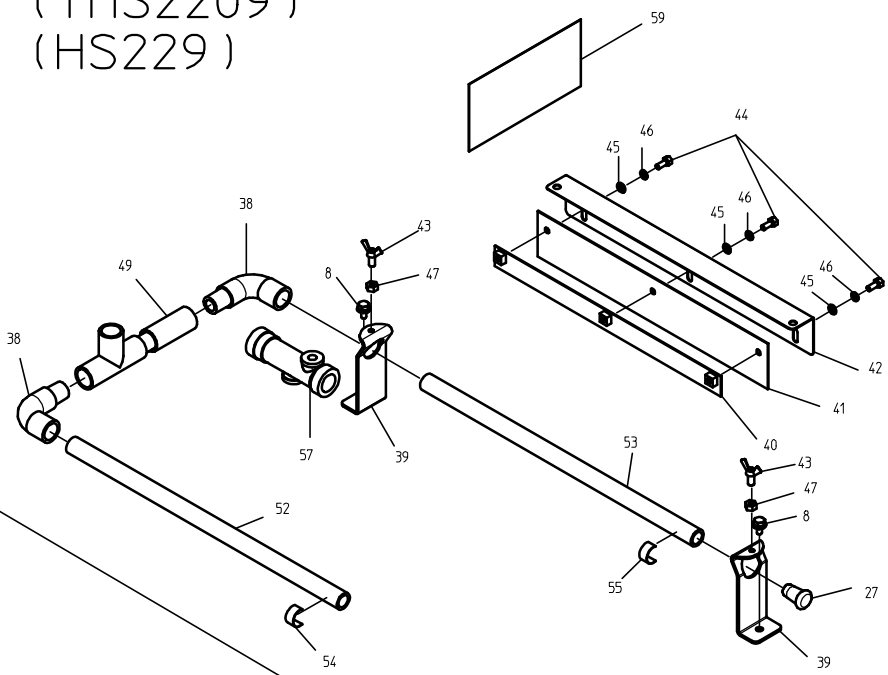
スミトリ装置

図No.	コード	名 称	個 数	備 考
1	20075-41500	調節座スタンド	2	
2	29224-21052	スミ押し金具	1	
3	29224-41373	取扱いラベル	1	
4	29224-41400	テープ	1	
5	29224-41690	カキトリ調節座(L)	1	
6	29224-41700	カキトリ調節座(R)	1	
7	29224-41720	アーム支点(B)	2	
8	20041-41700	段付ネジ(5)	2	M6×φ8×5
9	20000-41780	バネ平組込六角ボルト	2	M6×12
10	20000-43120	バネ平組込六角ボルト	2	M6×20
11	20000-43350	調節ボルト(M6×60)	2	M6×60
12	20033-41020	マワリ止メナット	2	M6
13	20133-41220	ロックナット	2	M6
14	01250-00606	座金付ナット	2	M6
15	00931-40012	圧縮バネ	2	

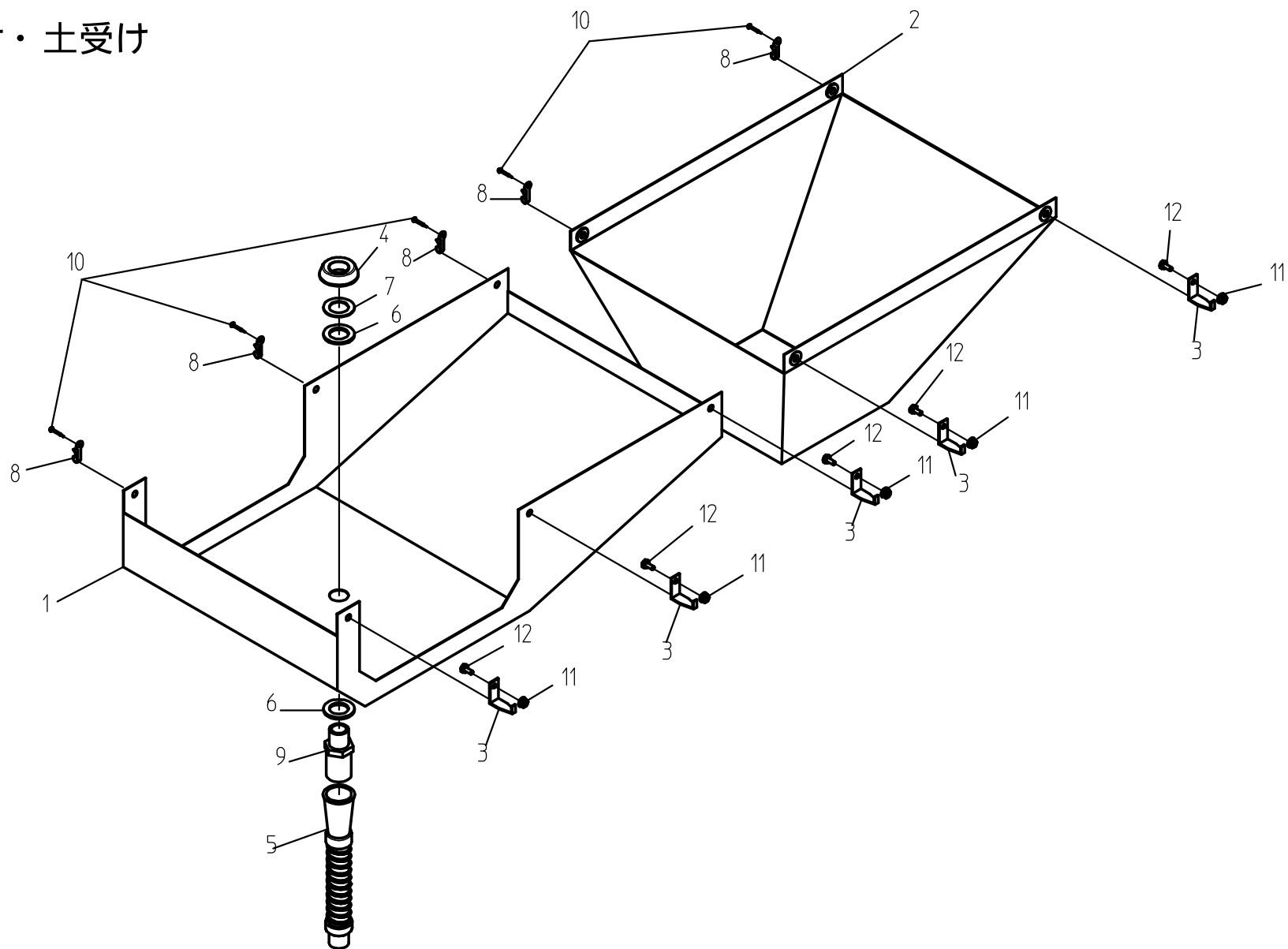
灌水装置
(THK2009)
(HK209)



灌水装置
(THS2209)
(HS229)



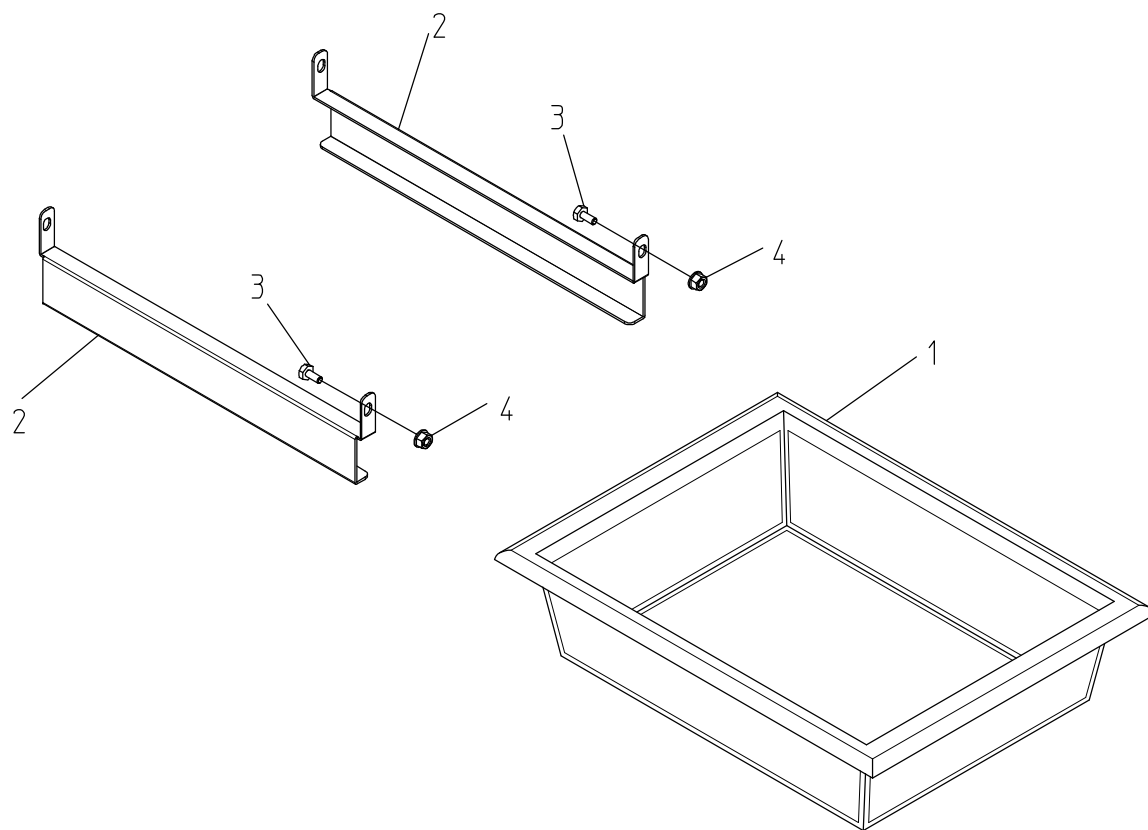
水受け・土受け



水受け・土受け

図No.	コード	名 称	個 数	備 考
1	20075-31870	水受けシート	1	
2	20048-31710	土受けシート	1	
3	20050-41400	水受金具	5	
4	20033-41050	ナット	1	
5	20030-47125	排水ホース	1	L=5m
6	20030-47120	パッキン	2	
7	20030-47119	ワッシャー	1	
8	20000-42490	フック(RV)	5	
9	06252-52034	バルブソケット	1	
10	01620-13206	ブラインドリベット(丸)	5	
11	01250-00606	座金付ナット	5	M6
12	01000-00612	六角ボルト	5	M6×12

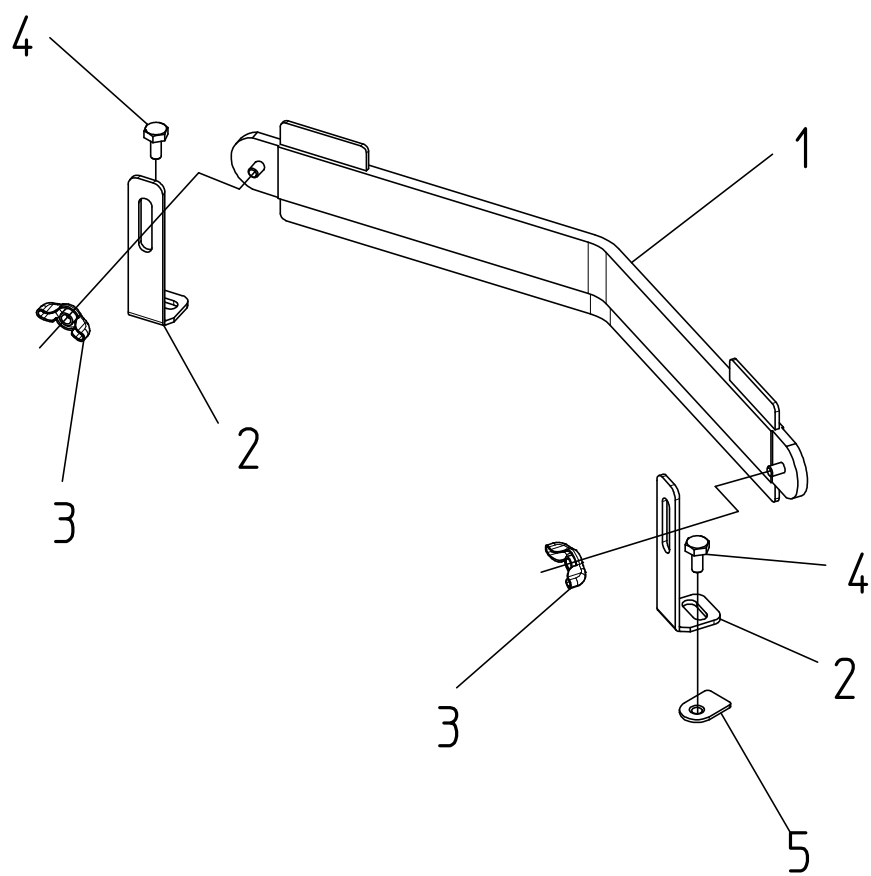
粉受け



籾受け

図No.	コード	名 称	個 数	備 考
1	20041-31100	籾受けカゴ	1	
2	20042-41080	モミ受け吊り金具(条)	2	
3	01000-00610	六角ボルト	4	M6×10
4	01250-00606	座金付ナット	4	M6

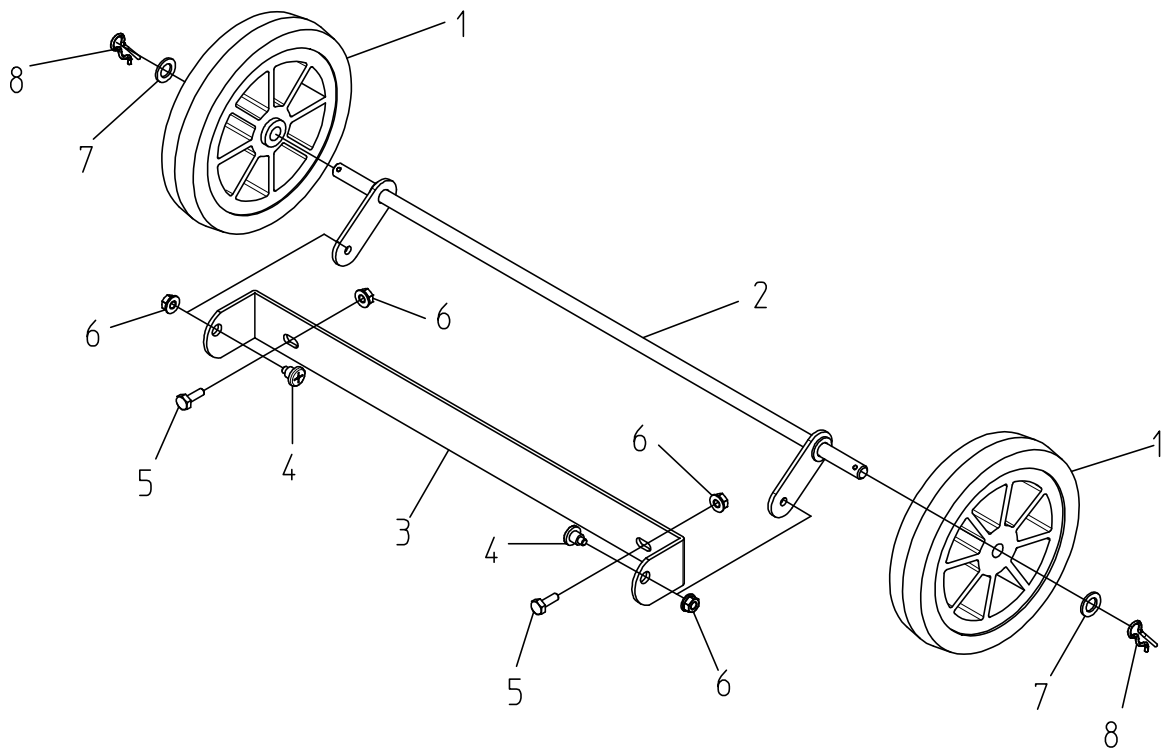
Vゴム



Vゴム

図No.	コード	名 称	個 数	備 考
1	20050-21010	Vゴム	2	
2	20050-41030	Vゴム支柱	4	
3	01290-90600	チョウナット	4	M6×10
4	01000-00612	六角ボルト	4	M6
5	20033-41020	マワリ止メナット	4	

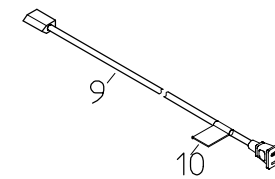
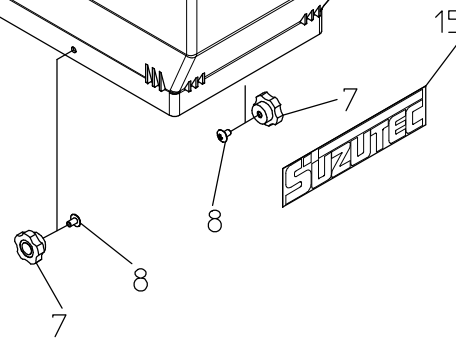
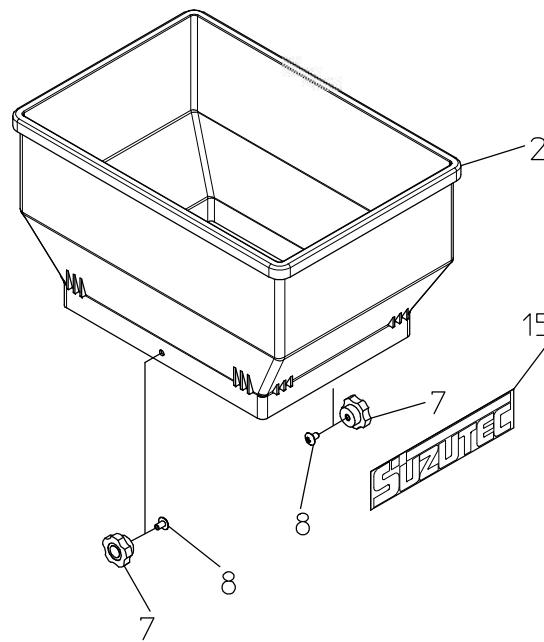
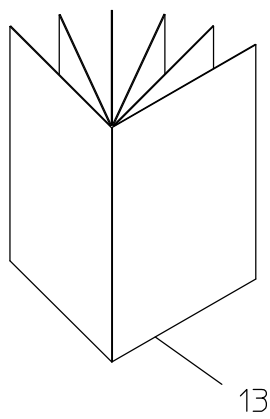
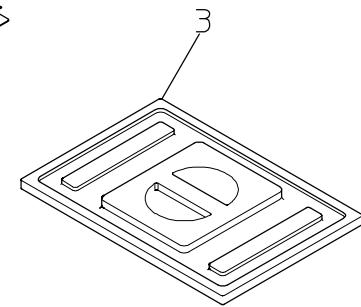
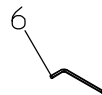
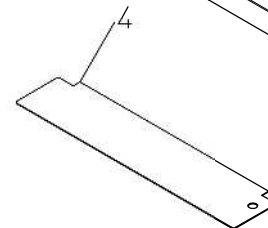
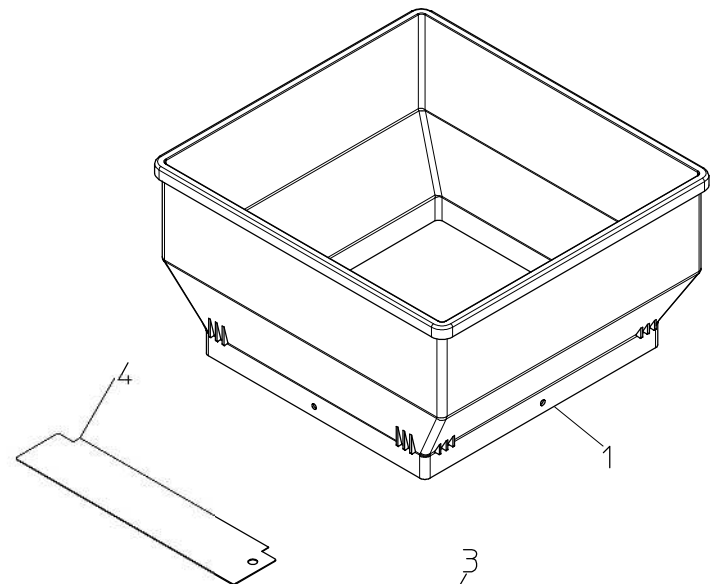
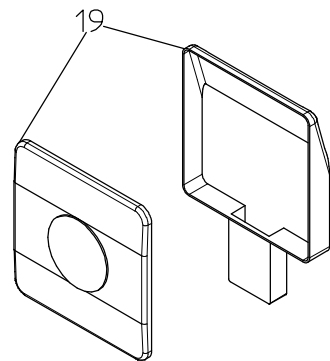
キャスター



キャスター

図No.	コード	名 称	個 数	備 考
1	29222-31070	シャリン	2	φ10×φ160
2	29222-41140	フレーム	1	
3	29222-41120	スタンド	1	
4	20050-41310	段付ネジ(Ⅱ)	2	M6×11
5	01000-00616	六角ボルト	2	M6×16
6	01250-00606	座金付ナット	4	M6
7	01420-01016	ヒラザガネ	4	M10
8	01501-00920	Rピン	2	9

その他



その他

図No.	コード	名 称	個 数	備 考
1	20059-21032	補助ホッパー(F)	2	
2	20060-21082	補助ホッパー(ハシユ)	1	
3	20060-21090	フタ(P)	1	
4	20000-41810	土ナラシ板(10)	1	掻き取り10
5				
6	20000-43570	六角棒スパナ	1	対辺5
7	20000-43650	ノブナット	6	M6
8	01114-00610	十字穴付トラス小ネジ	6	M6×10
9	00980-43000	接続コード	1	
10	20076-41090	接続コードラベル	1	
11				
12				
13	20076-41100	取扱説明書	1	
14				
15	20076-31110	型式ラベル	2	
16				
17				
18				
19	29223-30010	けいりょうくん	1	
20	20076-31210	播種中間コード(A)	1	