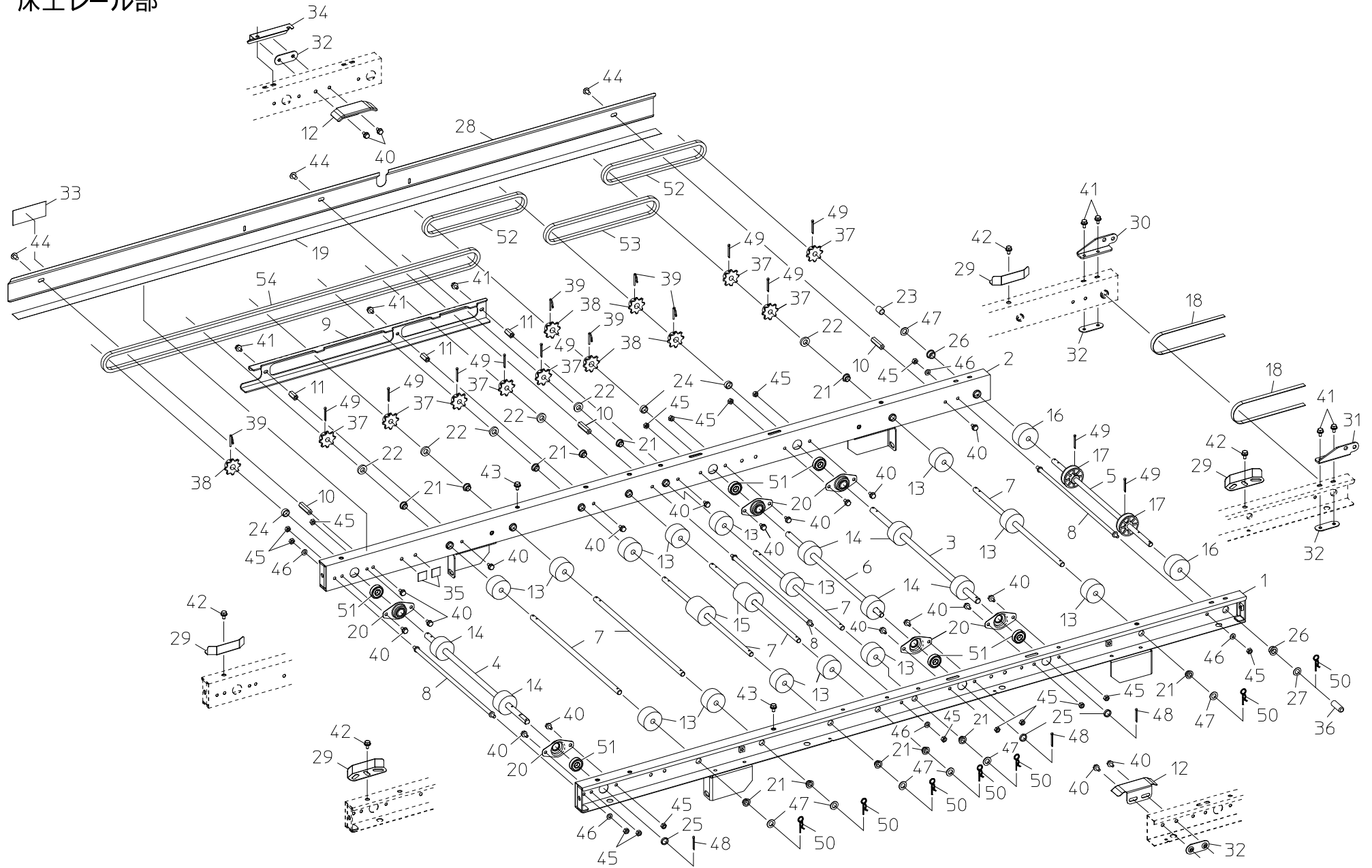
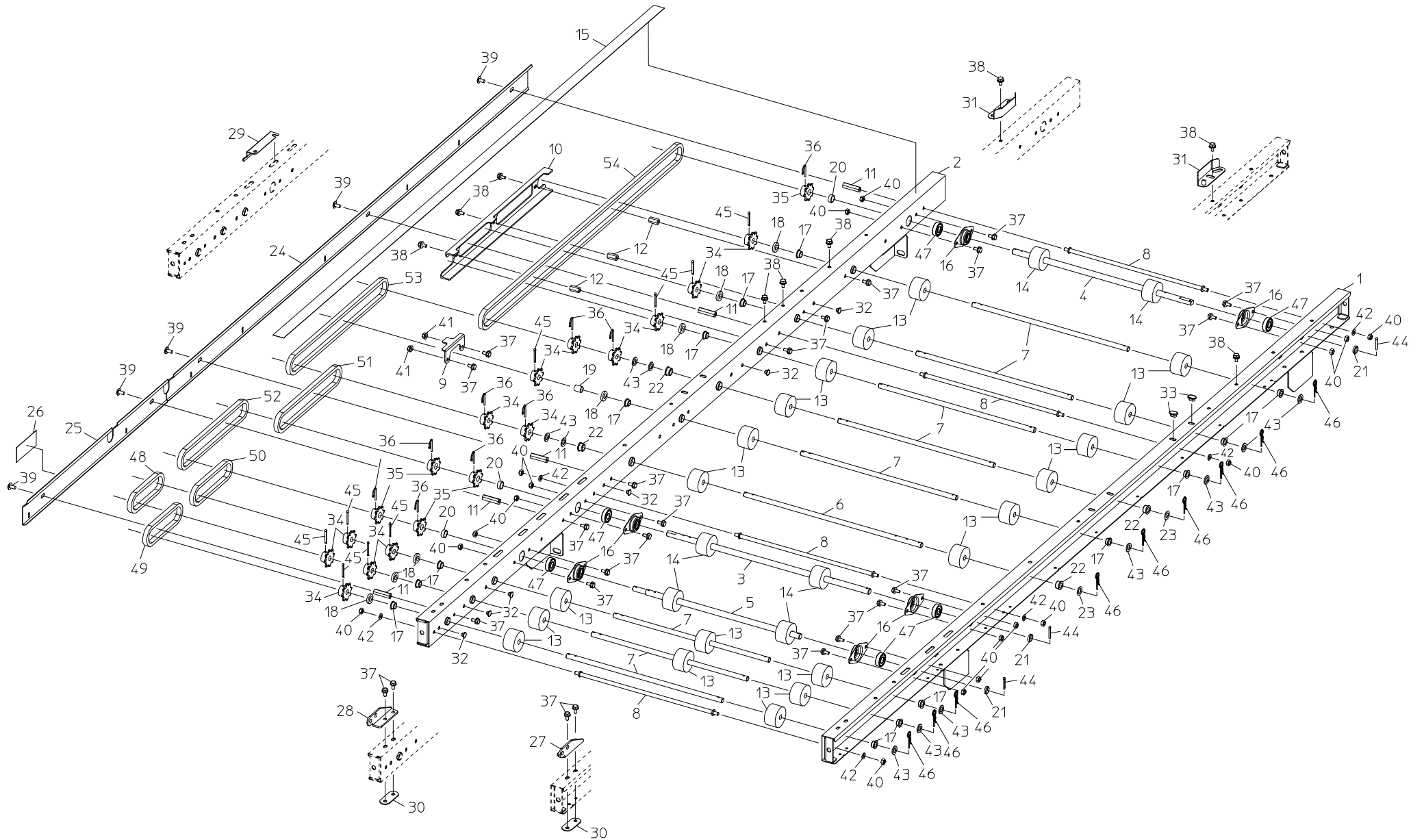


# 床土レール部



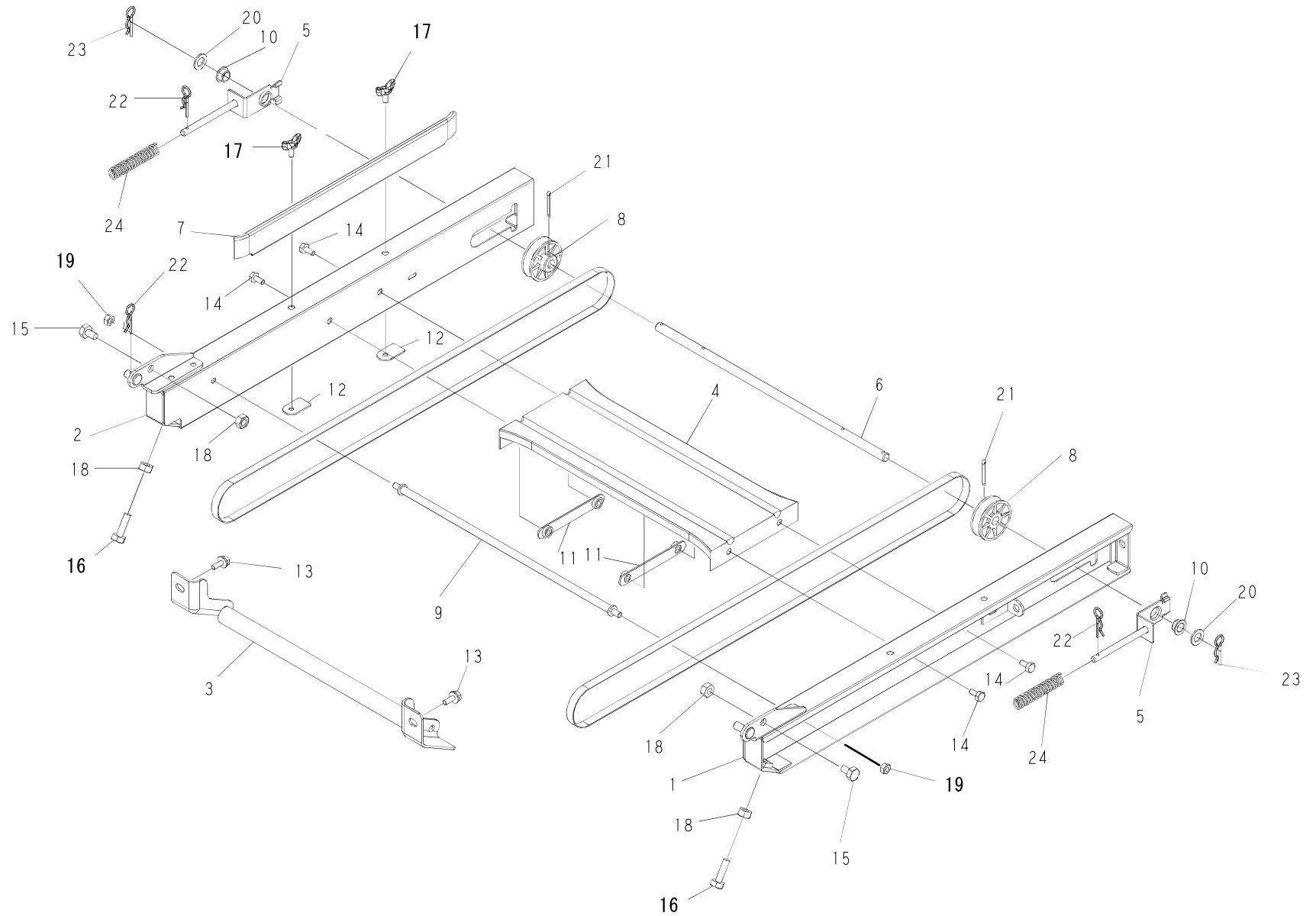


# 播種・覆土レール部





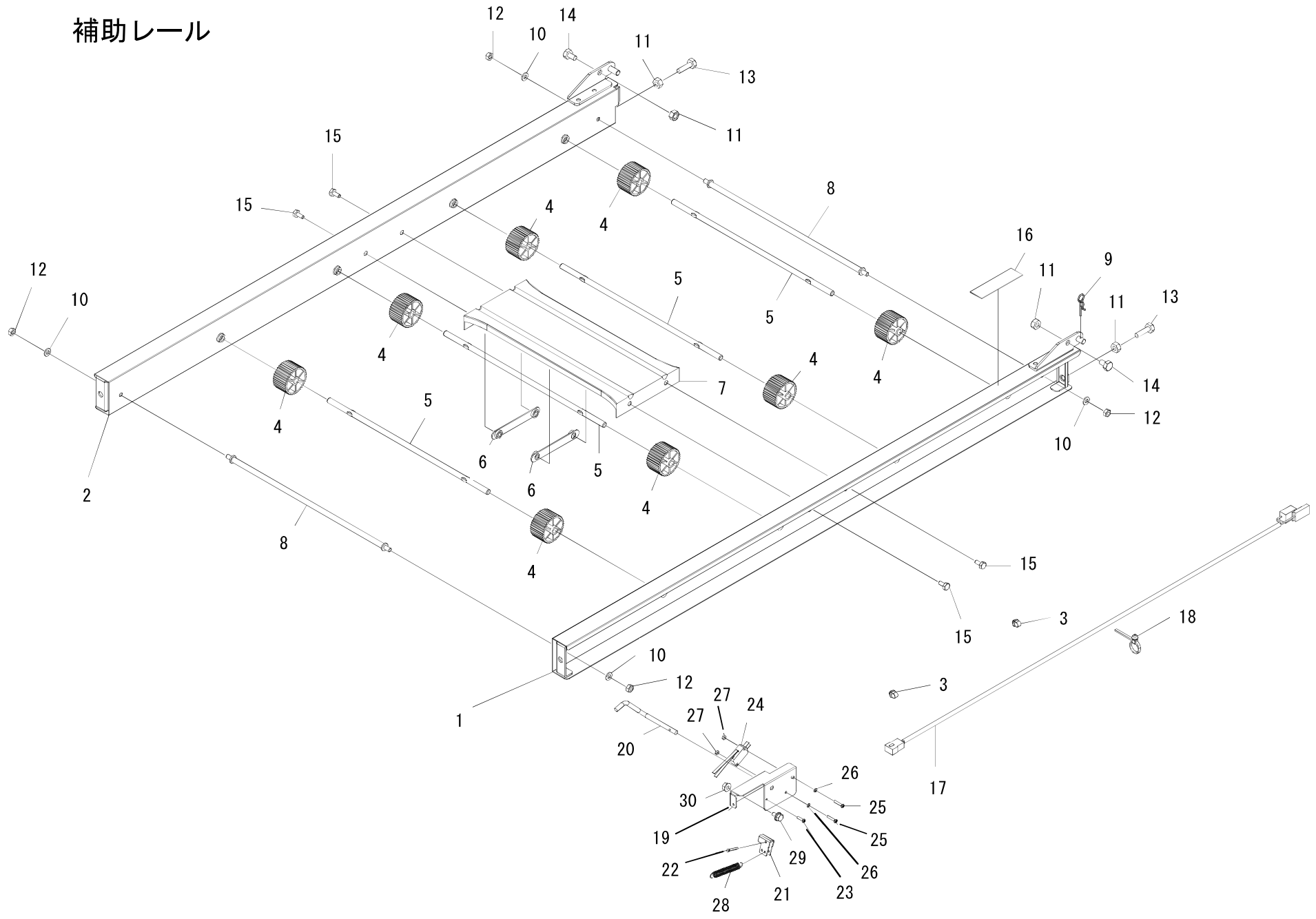
# 補助レール(P)



補助レール(P)

図No.	コード	名 称	個 数	備 考
1	20050-31611	補助レールP(L)	1	
2	20050-31621	補助レールP(R)	1	
3	20050-31480	把手	1	
4	20013-31102	レール補助枠	1	
5	20041-41150	ベルト張り金具	2	
6	20048-41350	ベルト従動シャフト	1	
7	20112-31111	片寄り防止板	1	
8	20000-41130	φ46Vプーリー	2	M-46
9	20000-42590	レールストッパーボルト	1	M6
10	20005-411	オイルレスベアリング	2	10×13
11	20013-41103	オビナット	2	M6 P75
12	20033-41020	マワリ止めナット	2	M6
13	20000-42010	バネ平組込六角ボルト	2	M6×16
14	01000-00610	六角ボルト	4	M6×10
15	01000-00812	六角ボルト	2	M8×12
16	01000-00825	六角ボルト	2	M8×25
17	01020-90610	チョウボルト	2	M6×10
18	01200-00807	六角ナット	4	M8
19	01250-00606	座金付ナット	2	M6
20	01420-01016	ヒラザガネ	2	M10
21	01500-03025	割ピン	2	3×25
22	01501-00818	Rピン	3	φ8
23	01501-00918	Rピン	2	φ9
24	00931-40019	圧縮バネ	2	

# 補助レール

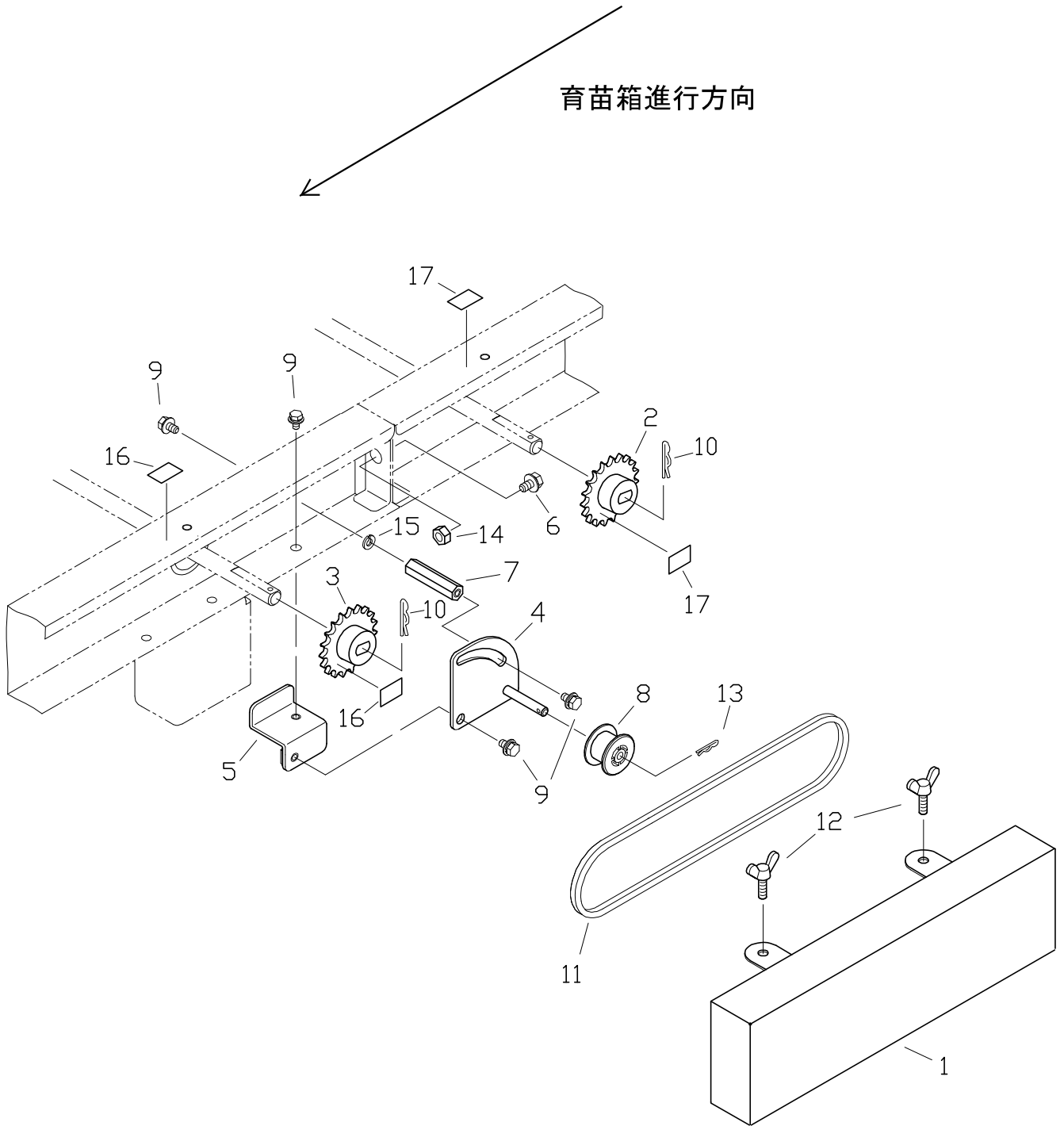


補助レール

図No.	コード	名 称	個 数	備 考
1	20048-21271	補助レール(L)	1	
2	20048-21281	補助レール(R)	1	
3	20033-41400	コードクランプ	2	
4	20013-41112	遊動ローラー	8	8×44
5	20013-41111	遊動ローラーシャフト	4	
6	20013-41103	オビナット	2	M6 P75
7	20013-31102	レール補助枠	1	
8	20000-42590	レールストップパーボルト	2	M6
9	01501-00818	Rピン	1	φ8
10	01400-00615	バネザガネ	4	M6
11	01200-00807	六角ナット	4	M8
12	01200-00605	六角ナット	4	M6
13	01000-00825	六角ボルト	2	M8×25
14	01000-00812	六角ボルト	2	M8×12
15	01000-00610	六角ボルト	4	M6×10
16	00992-40340	注意ラベル CL-20	1	
17	00980-42870	センサーコード(6250)	1	
18	00980-41200	プッシュマウントタイ	1	L130
19	20307-31270	センサーブラケット(A)	1	
20	20048-42390	センサー棒	1	
21	20307-41631	U板	1	
22	01500-03015	割ピン	1	3×15
23	01113-00308	十字穴付ナベタッピンネジ	1	M3×8
24	20033-41600	マイクロスイッチ	1	
25	01110-00316	十字穴付ナベ小ネジ	2	M3×16
26	01400-00307	バネザガネ	2	M3
27	01200-00303	六角ナット	2	M3
28	00930-40033	引張バネ	1	
29	20000-41780	バネ平組込六角ボルト	1	M6×12
30	01250-00606	座金付ナット	1	M6

連結部

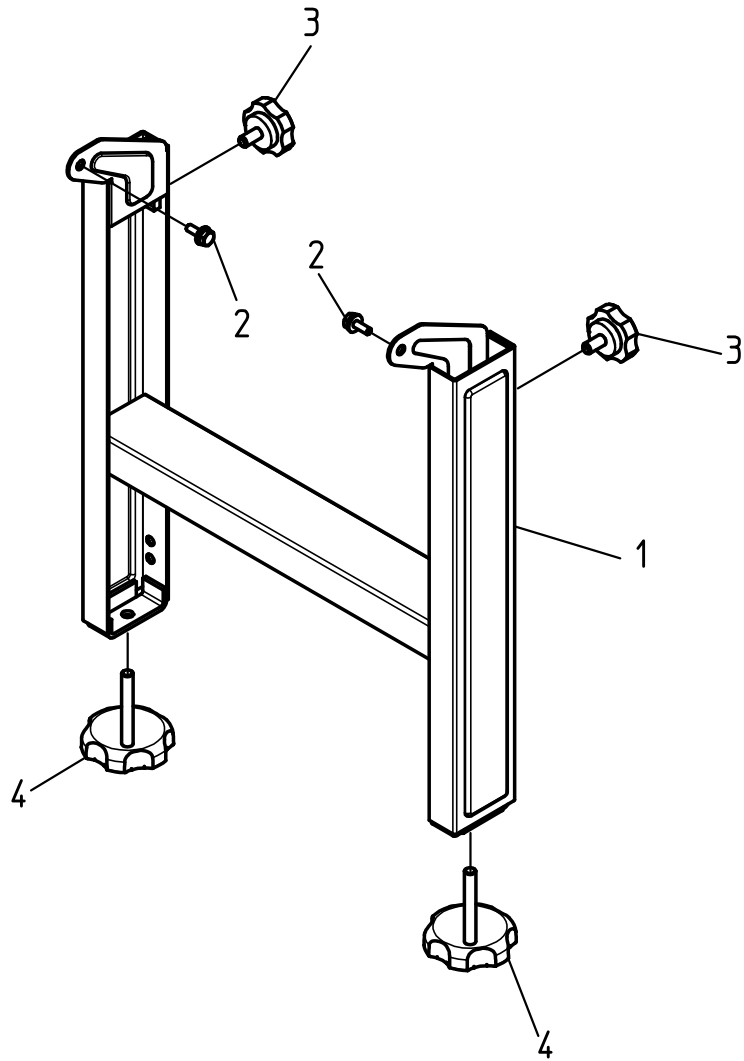
育苗箱進行方向



## 連結部

図No.	コード	名 称	個 数	備 考
1	20076-31500	連結カバー	1	
2	20076-41450	スプロケット(33T)	1	33T 12DD
3	20076-41440	スプロケット(34T)	1	34T 12DD
4	20069-41220	テンション金具	1	
5	20069-41230	テンション台	1	
6	20000-43420	バネ平組込六角ボルト	2	M8×20
7	20035-41160	支柱(A)	1	M6×30
8	20000-41310	テンションプーリー	1	6×24
9	20000-42010	バネ平組込六角ボルト	4	M6×16
10	01501-01226	Rピン	2	12
11	03003-25102	ローラーチェーン	1	#25 102L
12	01020-90612	チョウボルト	2	M6×12
13	01501-00510	Rピン	1	5
14	01200-00807	六角ナット	2	M8
15	01400-00615	バネザガネ	1	M6
16	20069-41270	丁数ラベル(34T)	2	
17	20069-41280	丁数ラベル(33T)	2	

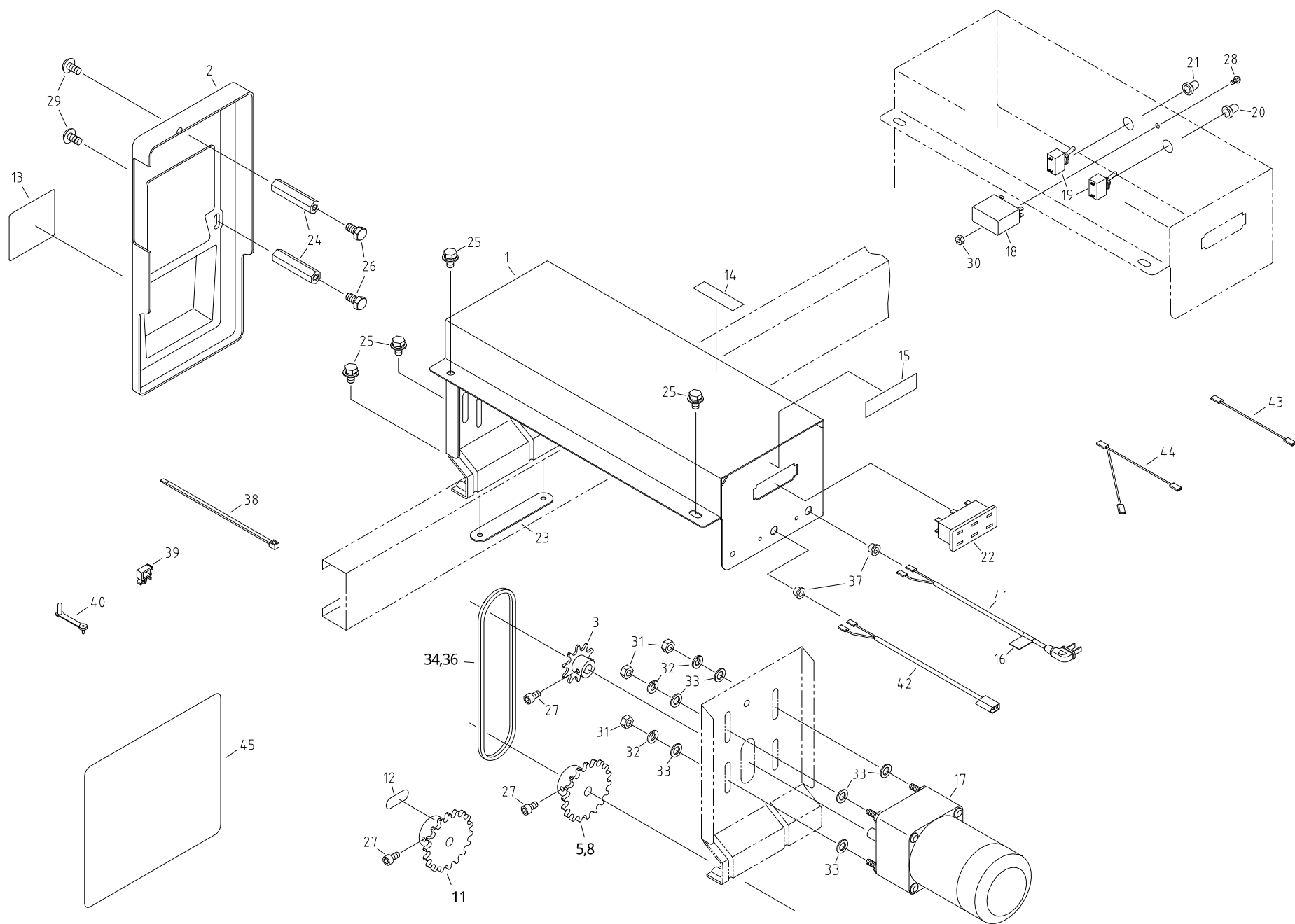
脚



脚

図No.	コード	名 称	個 数	備 考
1	20075-31830	脚完結	4	
2	20000-43710	バネ平組込リタップボルト	8	M6×16
3	20000-42680	ノブボルト(M8×16)	8	M8×16
4	20041-31200	高サ調節ボルト	8	M8×46

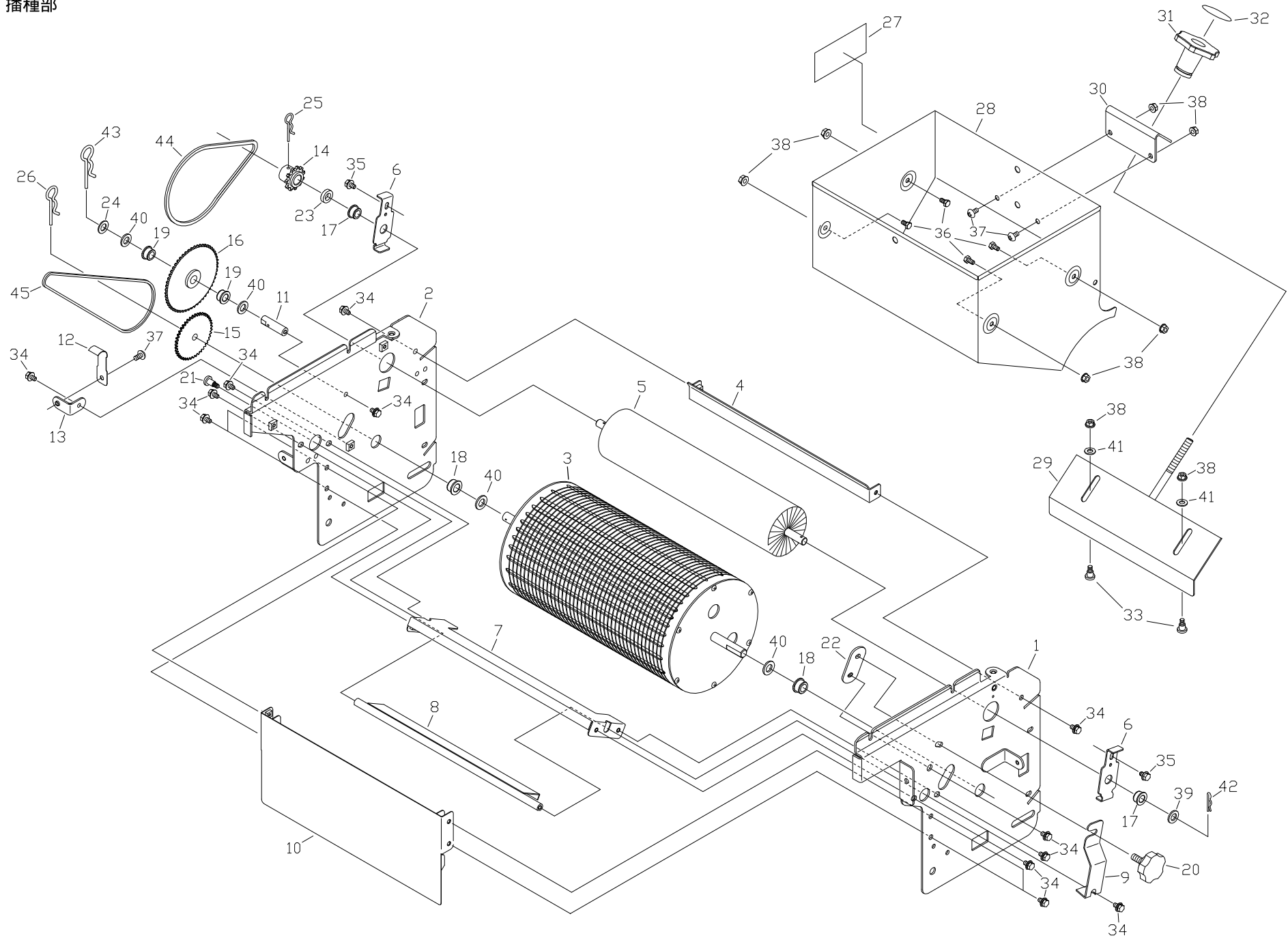
# 搬送駆動部



搬送駆動部

図No.	コード	名 称	個 数	備 考
1	20070-21200	モーターベース完結	1	
2	20070-21240	モーターカバー(F)	1	
3	20117-41020	モーター sprocket	1	11T 15K
4				
5	20000-41660	sprocket(14T)	1	14T 12M
6				
7				
8	20000-41580	sprocket(17T)	1	17T 12M
9				
10				
11	20000-41160	sprocket(20T)	1	20T 12M
12	20000-41770	表示ラベル(60Hz用)	1	
13	20075-42280	sprocket交換ラベル	1	
14	20050-41521	スイッチマーク	1	
15	20070-41930	接続ラベル	1	
16	20070-41980	ケーブルラベル(搬送)	1	
17	20076-31510	インダクションモータ	1	60W 1/36
18	00980-43910	コンデンサ	1	15 $\mu$ F
19	00980-43920	スナップスイッチ	2	
20	00980-43600	ゴムキャップ	1	赤
21	20030-46120	ゴムキャップ	1	黒
22	29202-31050	ACソケット	1	3口
23	20033-41010	オビナット	1	M6 P75
24	20035-41160	支柱(A)	2	M6 $\times$ 30
25	20000-41780	バネ平組込六角ボルト	4	M6 $\times$ 12
26	01000-00610	六角ボルト	2	M6 $\times$ 10
27	01010-10612	六角穴付ボルト	3	M6 $\times$ 12
28	01110-00412	十字穴付ナベ小ネジ	1	M4 $\times$ 12
29	01114-00610	十字穴付トラス小ネジ	2	M6 $\times$ 10
30	01200-00432	六角ナット	1	M4
31	01200-00605	六角ナット	4	M6
32	01400-00615	バネザガネ	4	M6
33	01421-00610	ヒラザガネ	8	M6
34	03003-41034	ローラーチェーン	1	#410 34L
35				
36	03003-41038	ローラーチェーン	1	#410 38L
37	20208-48411	コードブッシュ	2	8 $\times$ 11
38	00980-41540	インシュロックタイ	3	L100
39	20000-42500	ロッキングワイヤーサドル(小)	4	
40	20033-41400	コードクランプ	3	
41	00980-44220	播種-駆動コード(L1350)	1	
42	00980-44240	センサ中継コード(L1250)	1	
43	00980-44270	中間コード(150)	1	
44	00980-44280	2又中間コード	1	
45	20076-41490	sprocket組換表	1	

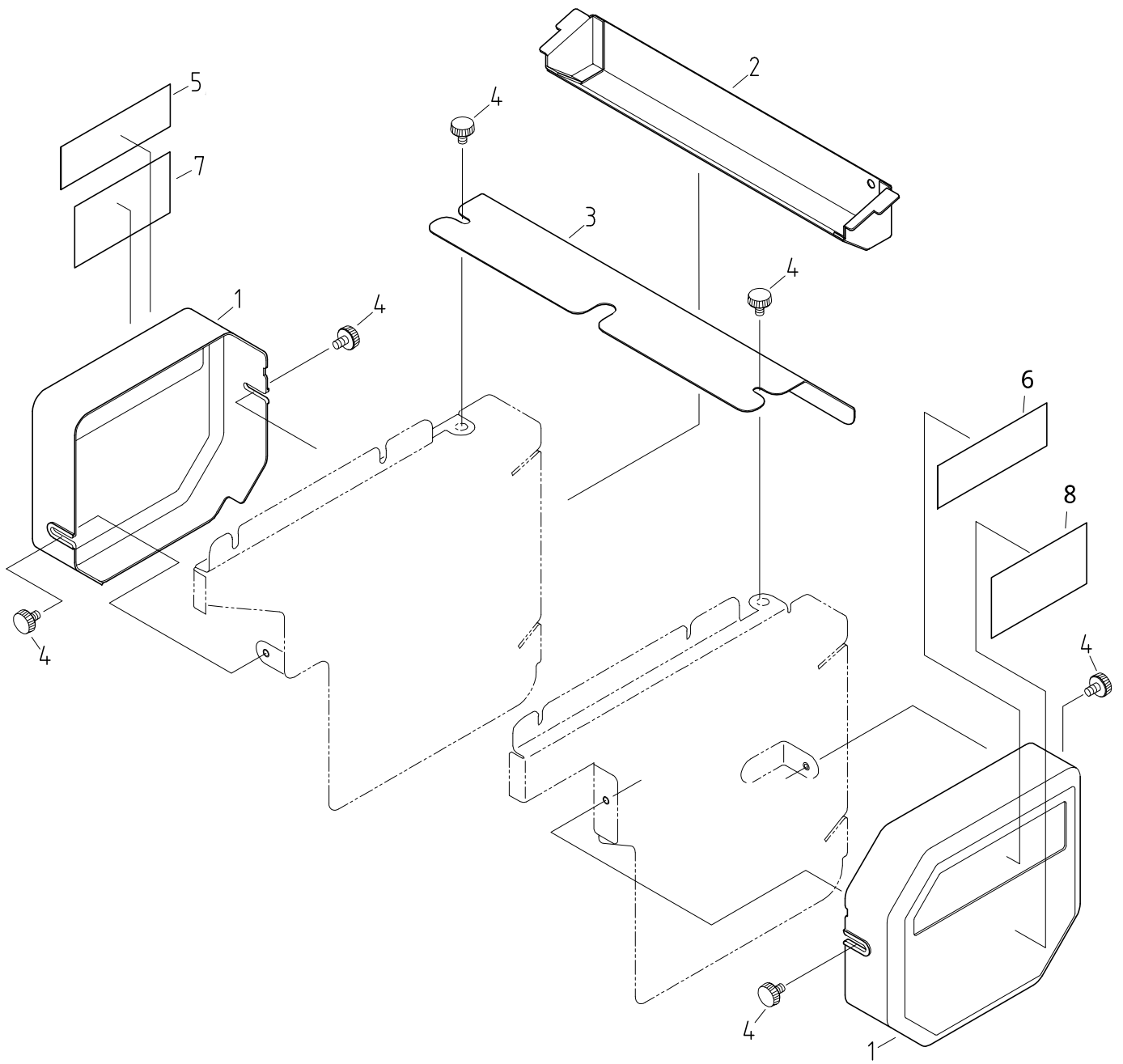
播種部



播種部

図No.	コード	名 称	個 数	備 考
1	20070-11121	播種サイドスタンド(L)	1	
2	20070-11131	播種サイドスタンド(R)	1	
3	20069-21120	播種ローラー完結(45)	1	
4	20048-41100	スクレッパー	1	
5	20075-31880	播種回転ブラシ	1	
6	20048-41080	軸受板	2	
7	20070-31980	ウシロイタ	1	
8	20070-31991	シャッター	1	
9	20070-41871	シャッターレバー	1	
10	20070-31970	種子回収ガイド	1	
11	20070-41880	カウンタ軸	1	
12	20048-41130	テンションバネ	1	
13	20169-41210	テンション台	1	
14	20035-41010	スプロケット(11T)	1	11T 10P
15	20041-41040	スプロケット(42T)	1	42T 12P
16	20048-41090	カウンタースプロケット	1	14T-56T φ15
17	20000-41320	オイルレスベアリング	2	10×13
18	20000-41800	オイルレス軸受(D)	2	12×18
19	20021-41117	オイルレス軸受(B)	2	12×15×9L
20	20000-42520	ノブボルト	1	M6×10
21	20041-41700	段付ネジ(5)	1	M6×φ8×5
22	20050-41020	オビナット(S)	1	M6 P33
23	20005-419	丸座	1	4×10×20
24	20035-41090	スペーサー	1	1.2×12×22
25	20000-41820	Rピン(16)	1	φ16用
26	20066-41230	Rピン	1	20
27	20070-41990	糞排出ラベル	1	#75
28	20075-21161	播種ホッパー完結	1	
29	20075-31221	シャッター(播種)	1	
30	20075-31231	ハンドル受け金	1	
31	20030-44138	調節ハンドル	1	
32	20030-423	モミ増減マーク	1	
33	20007-409	段付ネジ	2	M6×3.3
34	20000-41780	バネ平組込六角ボルト	11	M6×12
35	20000-43710	バネ平組込リタップボルト	2	M6×16
36	01000-00612	六角ボルト	4	M6×12
37	01114-00610	十字穴付トラス小ネジ	3	M6×10
38	01250-00606	座金付ナット	8	M6
39	01420-01016	ヒラザガネ	1	M10
40	01420-01223	ヒラザガネ	4	M12
41	01421-00610	ヒラザガネ	2	M6
42	01501-00918	Rピン	1	φ9
43	01501-01226	Rピン	1	φ12
44	03003-25062	ローラーチェーン	1	#25 62L
45	03003-25066	ローラーチェーン	1	#25 66L

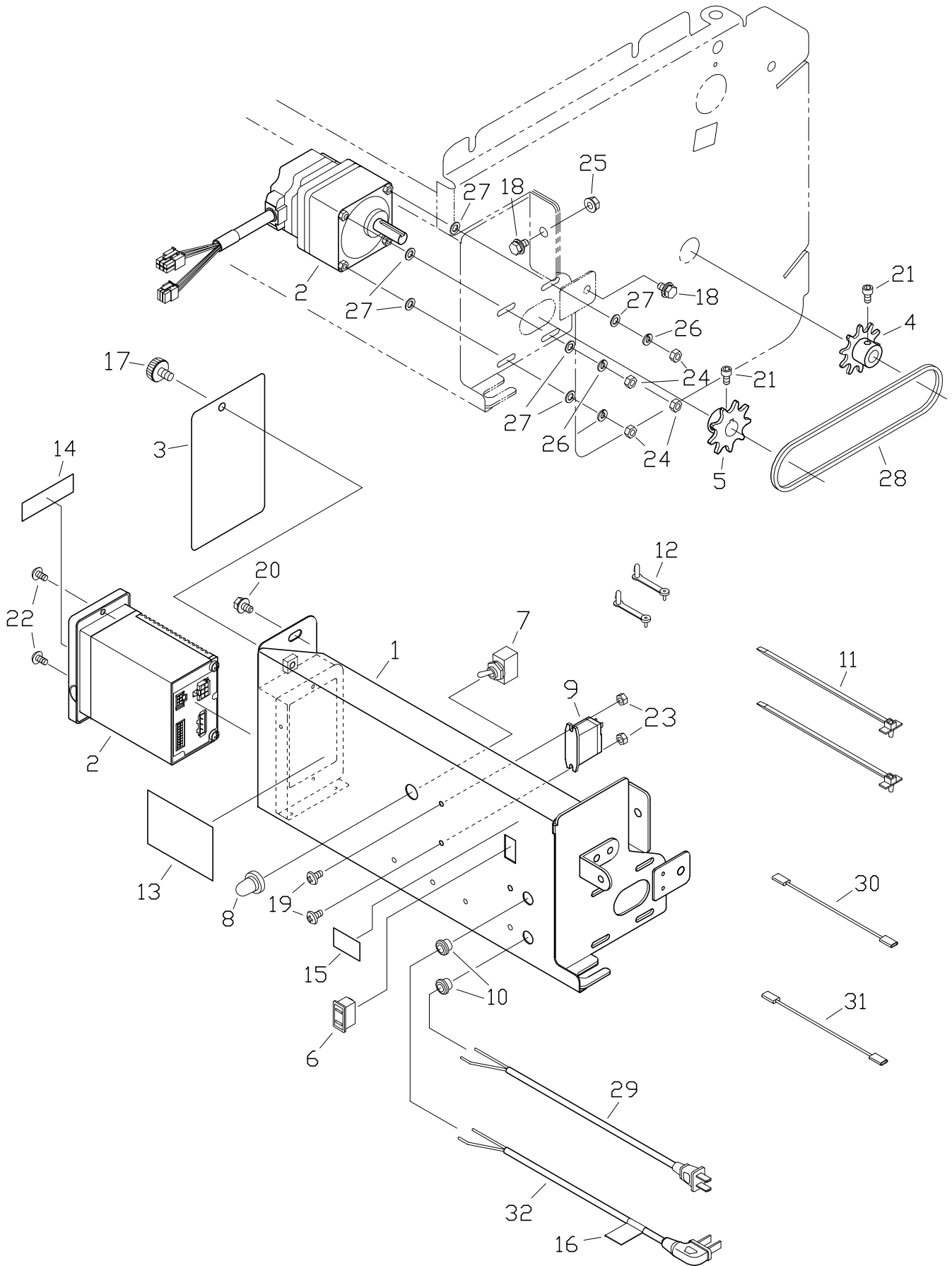
# 播種カバー



播種カバー

図No.	コード	名 称	個 数	備 考
1	20070-21210	サイドカバー(ハシユ	2	
2	20048-31050	タネウケ	1	
3	20075-31191	トウメイカバー	1	
4	20000-41910	化粧ネジ	6	M6×10
5	20069-41440	播種量換算ラベル	1	420箱/時
6	20069-41450	播種量換算ラベル	1	340箱/時
7	20069-31480	灌水ラベル(420)	1	420箱/時
8	20069-31490	灌水ラベル(340)	1	340箱/時

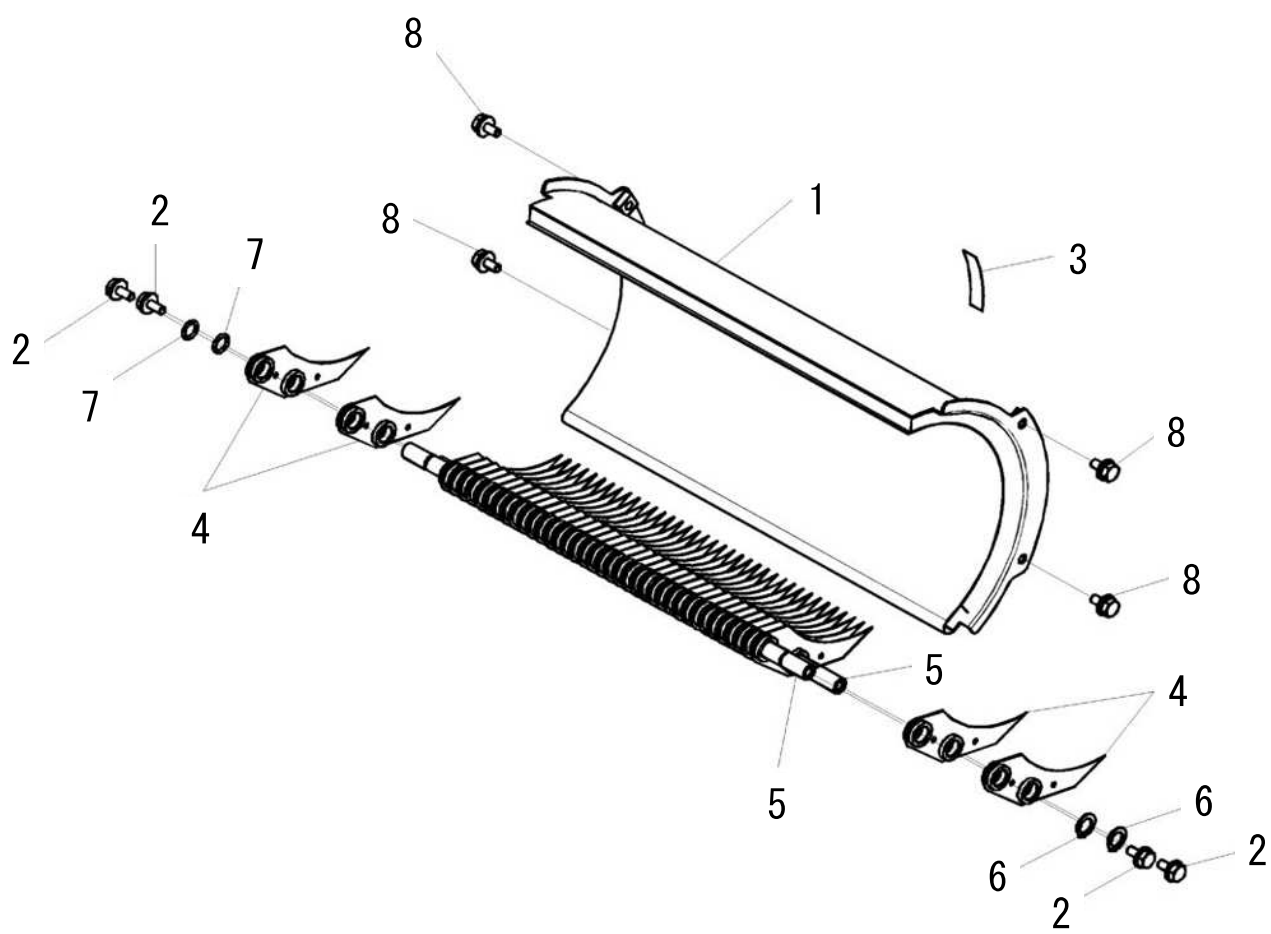
# 播種驅動部



播種駆動部

図No.	コード	名 称	個 数	備 考
1	20070-21231	播種モータベース完結	1	
2	20070-21250	DCブラシレスモータ	1	30W 1/100
3	20070-41890	トウメイカバー(制御)	1	
4	20000-41200	スプロケット(11T)	1	11T 12M
5	20000-43730	モータースプロケット(9T)	1	9T 10K
6	00980-31060	ACコンセント	1	1口
7	00980-43920	スナップスイッチ	1	
8	20030-46120	ゴムキャップ	1	
9	20072-41600	リレー	1	
10	20208-48411	コードブッシュ	2	8×11
11	00980-41200	ブッシュマウントタイ	2	L130
12	20033-41400	コードクランプ	2	
13	20050-41610	注意マーク	1	#75
14	20070-41940	コントローララベル	1	#75
15	20070-41950	接続ラベル(搬送)	1	#75
16	20070-41960	ケーブルラベル(播種)	1	#50
17	20000-41910	化粧ネジ	1	M6×10
18	20000-42010	バネ平組込六角ボルト	2	M6×16
19	20000-43110	バネ平組込十字穴付ナベ小ネジ	2	M3×10
20	20000-43710	バネ平組込リタップボルト	1	M6×16
21	01010-10610	六角穴付ボルト	1	M6×10
22	01113-00410	十字穴付ナベタッピンネジ	2	M4×10
23	01200-00303	六角ナット	2	M3
24	01200-00403	六角ナット	4	M4
25	01250-00606	座金付ナット	1	M6
26	01400-00410	バネザガネ	4	M4
27	01421-00408	ヒラザガネ	8	M4
28	03003-41032	ローラーチェーン	1	#410 32L
29	00980-44260	電源コード(9B)	1	5m
30	20075-42100	コンセントコード	1	
31	20075-42130	リレーコードB	1	
32	00980-44210	播種-駆動コード(L1200)	1	

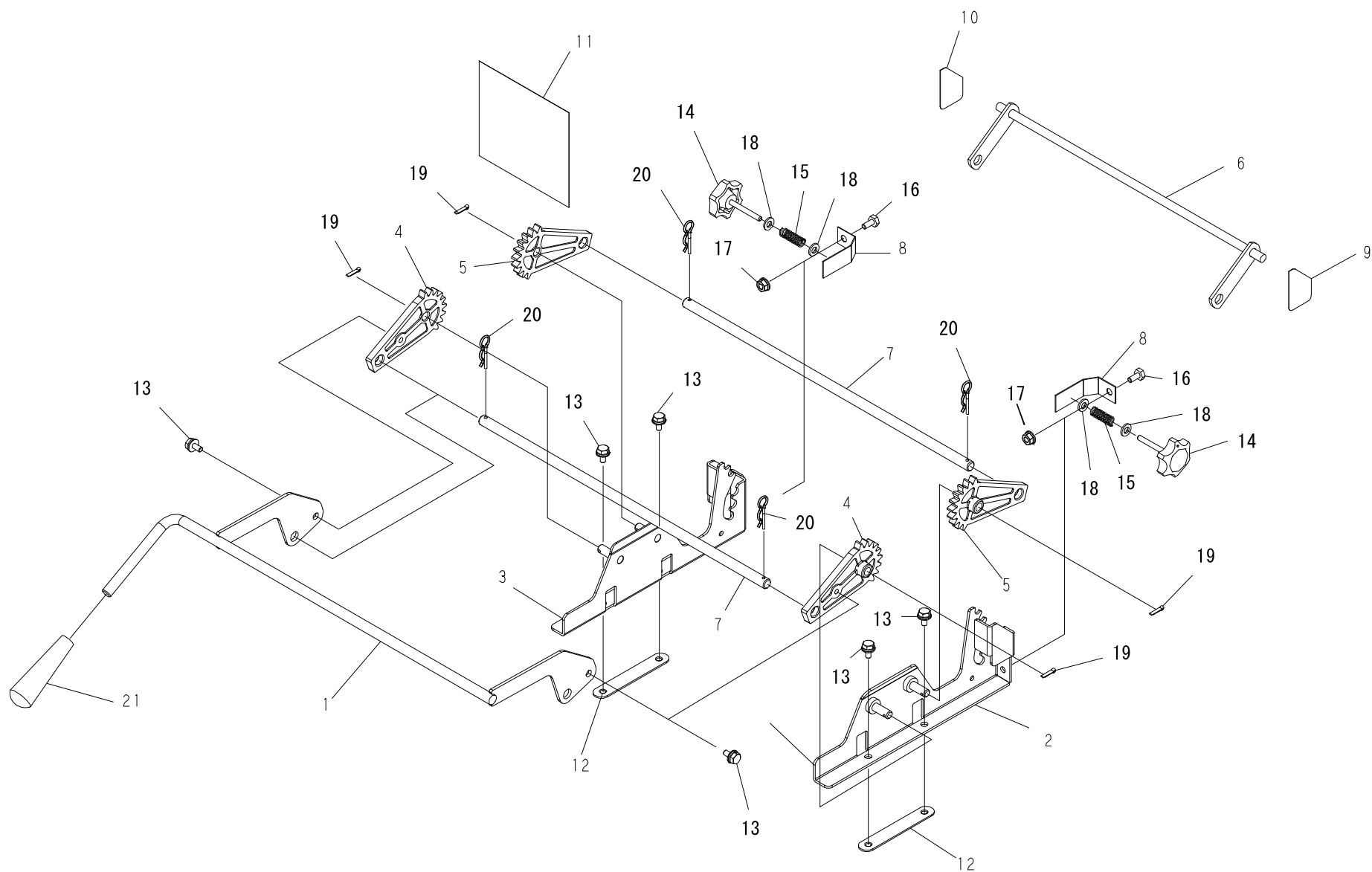
# ロールガイド・フォーク



ロールガイド・フォーク

図No.	コード	名 称	個 数	備 考
1	20048-21020	ロールガイド	1	
2	20000-41780	バネ平組込六角ボルト	4	M6×12
3	20041-41790	上下マーク	1	
4	20048-31010	フォーク(C)	41	
5	20048-41140	フォーク支持棒	2	
6	02100-01010	C形止メ輪	2	軸10
7	04100-00619	Oリング	2	6×1.9
8	20000-41780	バネ平組込六角ボルト	4	M6×12

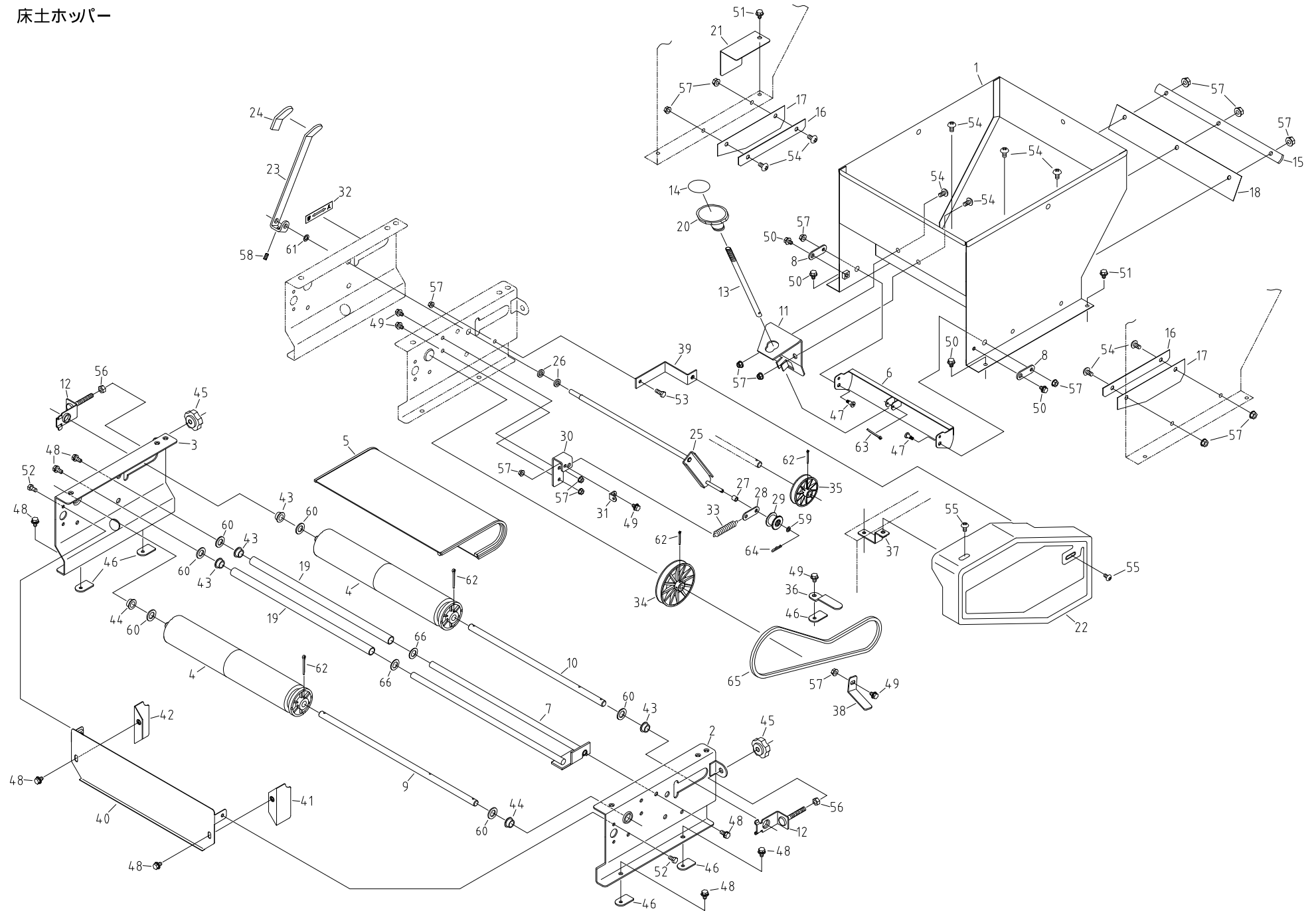
# 上下装置



上下装置

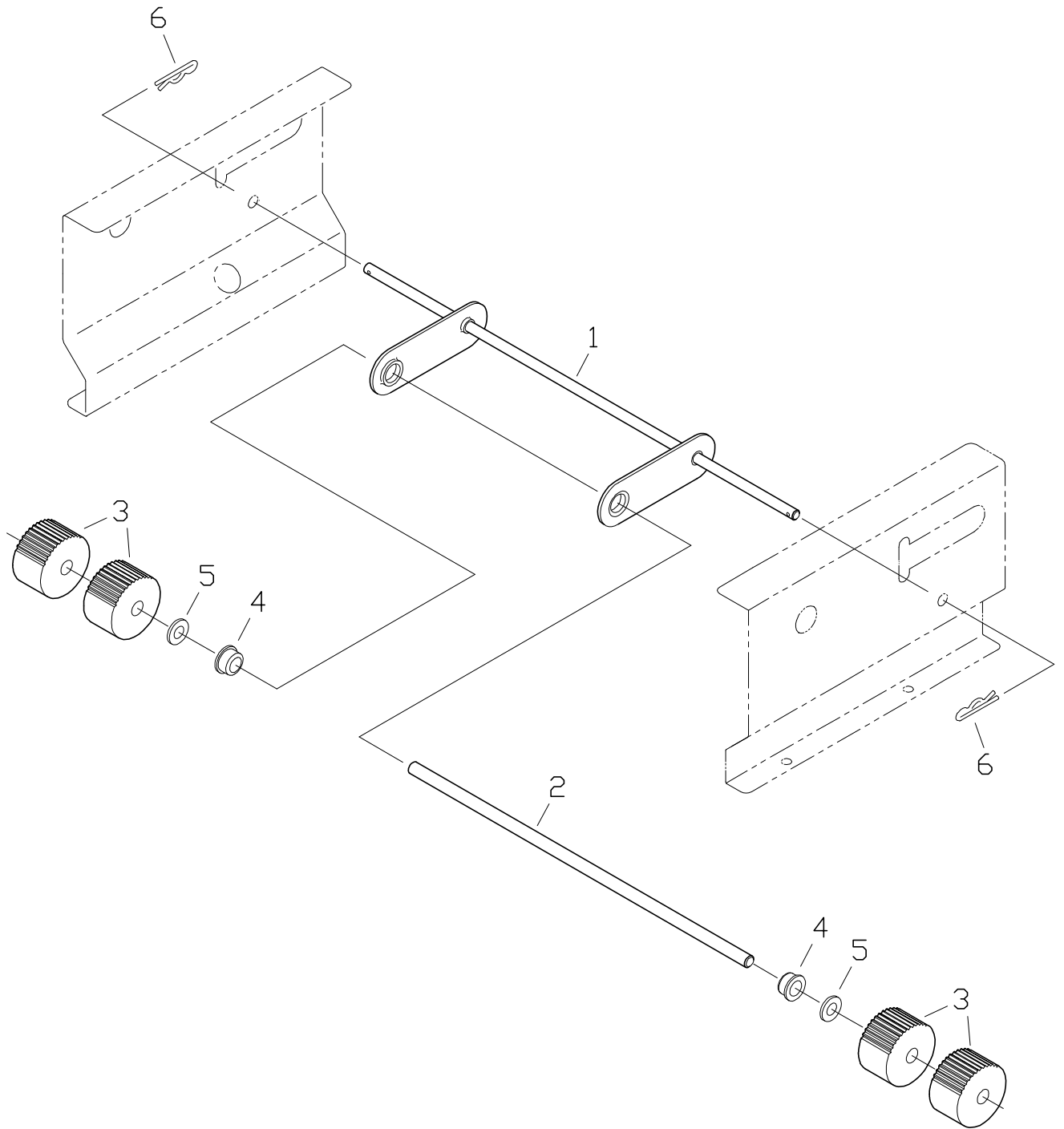
図No.	コード	名 称	個 数	備 考
1	20050-31540	レバー	1	
2	20048-21130	スタンド完結(左)	1	
3	20048-21140	スタンド完結(右)	1	
4	20048-31390	ギヤーアーム(A)	2	
5	20048-31400	ギヤーアーム(B)	2	
6	20048-31440	ストッパー	1	
7	20048-41650	シャフト(H)	2	
8	20048-41670	箱ガイド	2	
9	20048-41680	高サラベル(左)	1	
10	20048-41690	高サラベル(右)	1	
11	20070-41040	高サ調節ラベル	1	
12	20033-41010	オビナット	2	M6 P75
13	20000-41780	バネ平組込六角ボルト	6	M6×12
14	20113-41170	調節ネジ	2	M6×40
15	00931-40008	圧縮バネ	2	1.0×8
16	01000-00612	六角ボルト	2	M6×12
17	01250-00606	座金付ナット	2	M6
18	01421-00610	ヒラザガネ	4	M6
19	01500-02515	割ピン	4	2.5×15
20	01501-00920	Rピン	4	9
21	20050-41800	ハンドルニギリ	1	

# 床土ホッパー





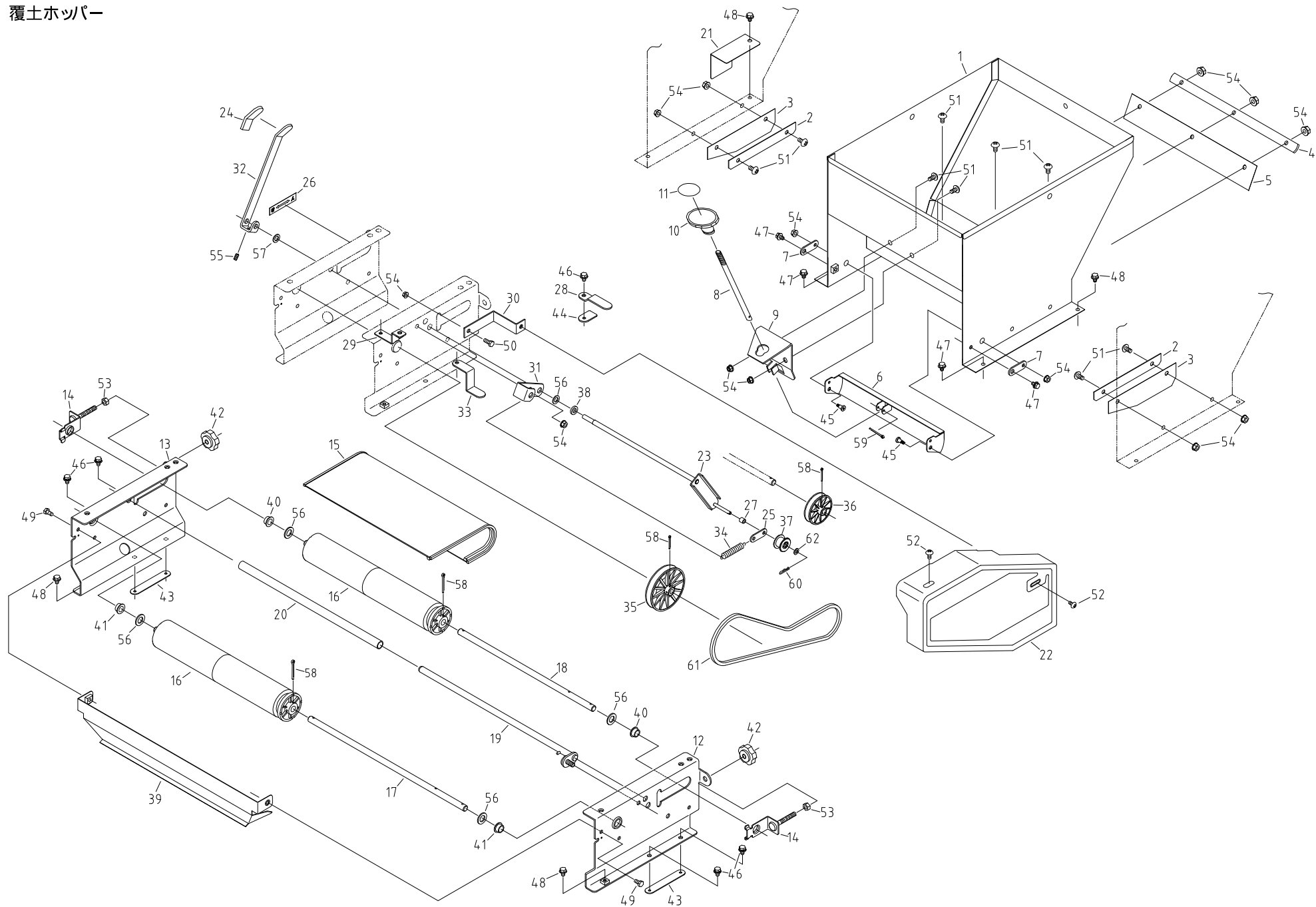
# フリーローラー



## フリーローラー

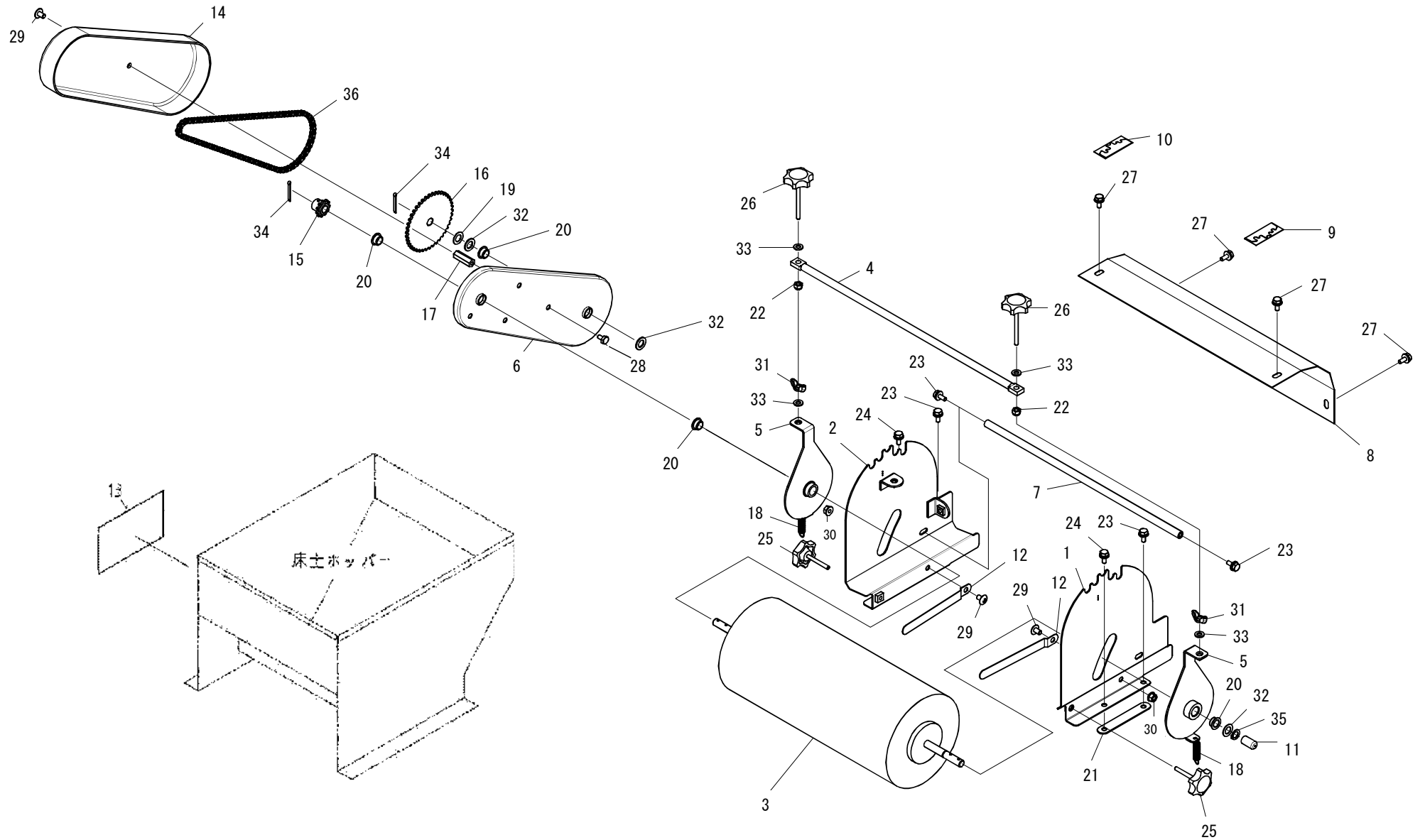
図No.	コード	名 称	個 数	備 考
1	20133-31040	ローラーアーム	1	
2	20035-41130	フリーローラーシャフト	1	
3	20004-409	搬送ゴムローラー	4	10×44
4	20005-411	オイルレスベアリング	2	10×13
5	01420-01016	ヒラザガネ	2	M10
6	01501-00818	Rピン	2	8

覆土ホッパー





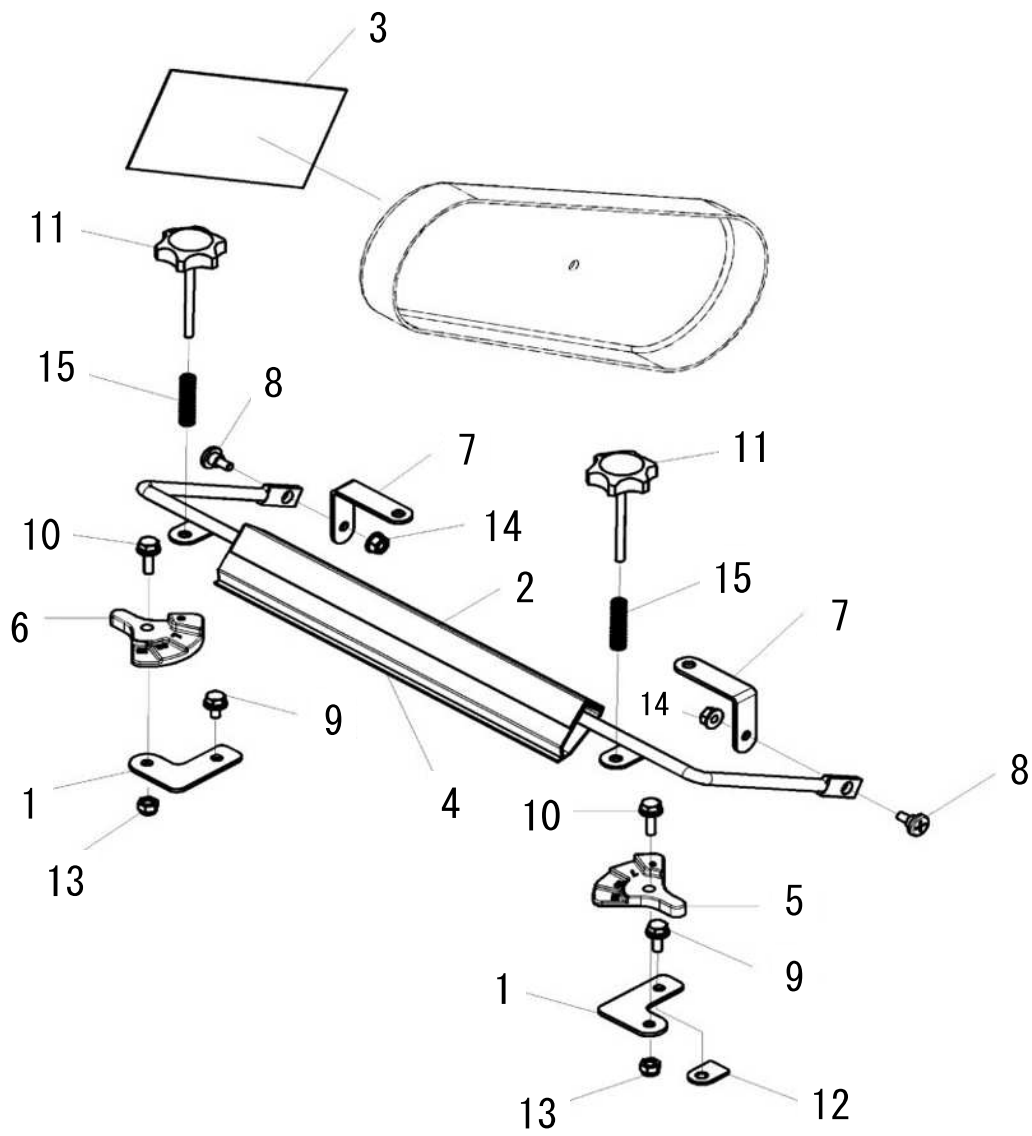
# 床土・覆土回転ブラシ



床土・覆土回転ブラシ

図No.	コード	名 称	個 数	備 考
1	20048-31831	回転ブラシスタンド(L)	2	
2	20048-31841	回転ブラシスタンド(R)	2	
3	20048-31820	回転ブラシ(140)	2	
4	20075-41360	調節バー	2	
5	20070-31920	ブラシロッド	4	
6	20048-31620	ブラシアーム(R)	2	
7	20048-42200	ストップバーシャフト(N)	2	
8	20048-42310	回転ブラシカバー	2	
9	20048-42350	カキトリマーク(L)	2	
10	20048-42360	カキトリマーク(R)	2	
11	20048-42420	シャフトカバー(20)	2	φ10用 L20
12	20048-42431	箱ガイド	2	床土のみ
13	20060-31242	回転ブラシ調節マーク	1	
14	20075-31530	チェンカバー	2	
15	20035-41010	スプロケット(11T)	2	11T 10P
16	20035-41020	スプロケット(42T)	2	42T 10P
17	20035-41160	支柱(A)	2	M6×30
18	20050-41450	引張バネ	4	
19	20208-42303	スペーサー	2	0.8×10.5×18
20	20000-41320	オイルレスベアリング	8	10×13
21	20033-41010	オビナット	4	M6 P75
22	20133-41220	ロックナット	4	M6
23	20000-41780	バネ平組込六角ボルト	8	M6×12
24	20000-42010	バネ平組込六角ボルト	4	M6×16
25	20000-43340	調節ボルト(M6×40)	2	M6×40
26	20000-43350	調節ボルト(M6×60)	4	M6×60
27	20000-43710	バネ平組込リタップボルト	8	M6×16
28	01000-00610	六角ボルト	2	M6×10
29	01114-00610	十字穴付トラス小ネジ	4	M6×10
30	01250-00606	座金付ナット	2	M6
31	01290-90600	チョウナット	4	M6
32	01420-01016	ヒラザガネ	6	M10
33	01421-00610	ヒラザガネ	8	M6
34	01500-03025	割ピン	4	3×25
35	02100-01010	C形止め輪	2	軸10
36	03003-25102	ローラーチェーン	2	#25 102L

# スミトリ装置



## スミトリ装置

図No.	コード	名 称	個 数	備 考
1	20075-41500	調節座スタンド	2	
2	29224-21052	スミ押し金具	1	
3	29224-41373	取扱いラベル	1	
4	29224-41400	テープ	1	
5	29224-41690	カキトリ調節座(L)	1	
6	29224-41700	カキトリ調節座(R)	1	
7	29224-41720	アーム支点(B)	2	
8	20041-41700	段付ネジ(5)	2	M6×φ8×5
9	20000-41780	バネ平組込六角ボルト	2	M6×12
10	20000-43120	バネ平組込六角ボルト	2	M6×20
11	20000-43350	調節ボルト(M6×60)	2	M6×60
12	20033-41020	マワリ止メナット	2	M6
13	20133-41220	ロックナット	2	M6
14	01250-00606	座金付ナット	2	M6
15	00931-40012	圧縮バネ	2	

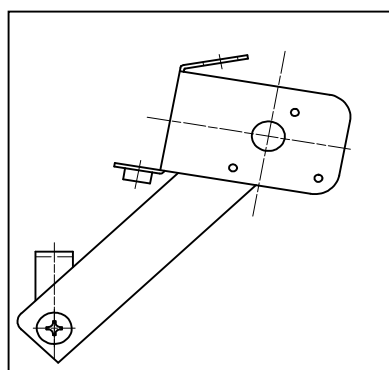


## 粉落とし回転ブラシ

図No.	コード	名 称	個 数	備 考
1	20070-31932	ブラシフレーム	1	識別穴あり(※)
	20070-31931	ブラシフレーム	1	
2	20070-31941	回転ブラシ(靱)	1	粉落とし用(ブラシφ75)
	20070-31940	回転ブラシ(靱)	1	粉落とし用(ブラシφ65)
3				
4	20070-41830	ブラシアーム支点	1	
5	20041-41700	段付ネジ(5)	1	M6×φ8×5
6	20060-31860	ブラシチェーンカバー	1	
7	20060-41611	ブラシアーム(L)	1	
8	20005-411	オイルレスベアリング	3	10×13
9	20005-419	丸座	1	4×10×20
10	20035-41160	支柱(A)	1	M6×30
11	20050-41450	引張バネ	2	
12	20107-41018	ゴムキャップ	2	
13	20108-44150	圧縮バネ	2	
14	20208-42303	スペーサー	1	0.8×10.5×18
15	20000-31090	調節ボルト(M6×125)	2	M6×125
16	20000-41780	バネ平組込六角ボルト	1	M6×12
17	20000-42010	バネ平組込六角ボルト	1	M6×16
18	20033-41020	マワリ止メナット	1	M6
19	01000-00610	六角ボルト	1	M6×10
20	01114-00610	十字穴付トラス小ネジ	1	M6×10
21	01421-00610	ヒラザガネ	4	M6
22	01420-01016	ヒラザガネ	2	M10
23	01500-03025	割ピン	2	3×25
24	01501-00918	Rピン	1	9
25	02100-01010	C形止メ輪	1	軸10
26	03003-25068	ローラーチェーン	1	#25 68L
27	20035-41010	スプロケット(11T)	1	11T 10P
28	20035-41020	スプロケット(42T)	1	42T 10P

※製造ロットによりブラシアーム形状、ブラシ径が異なります。  
 識別穴の有無とブラシ外径を確認してください。

20070-31931

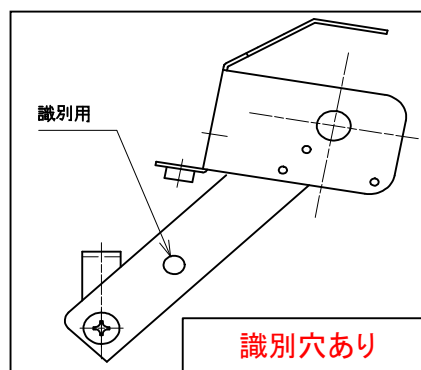


ブラシ外径60mm



20070-31940  
 回転ブラシ(靱)

20070-31932



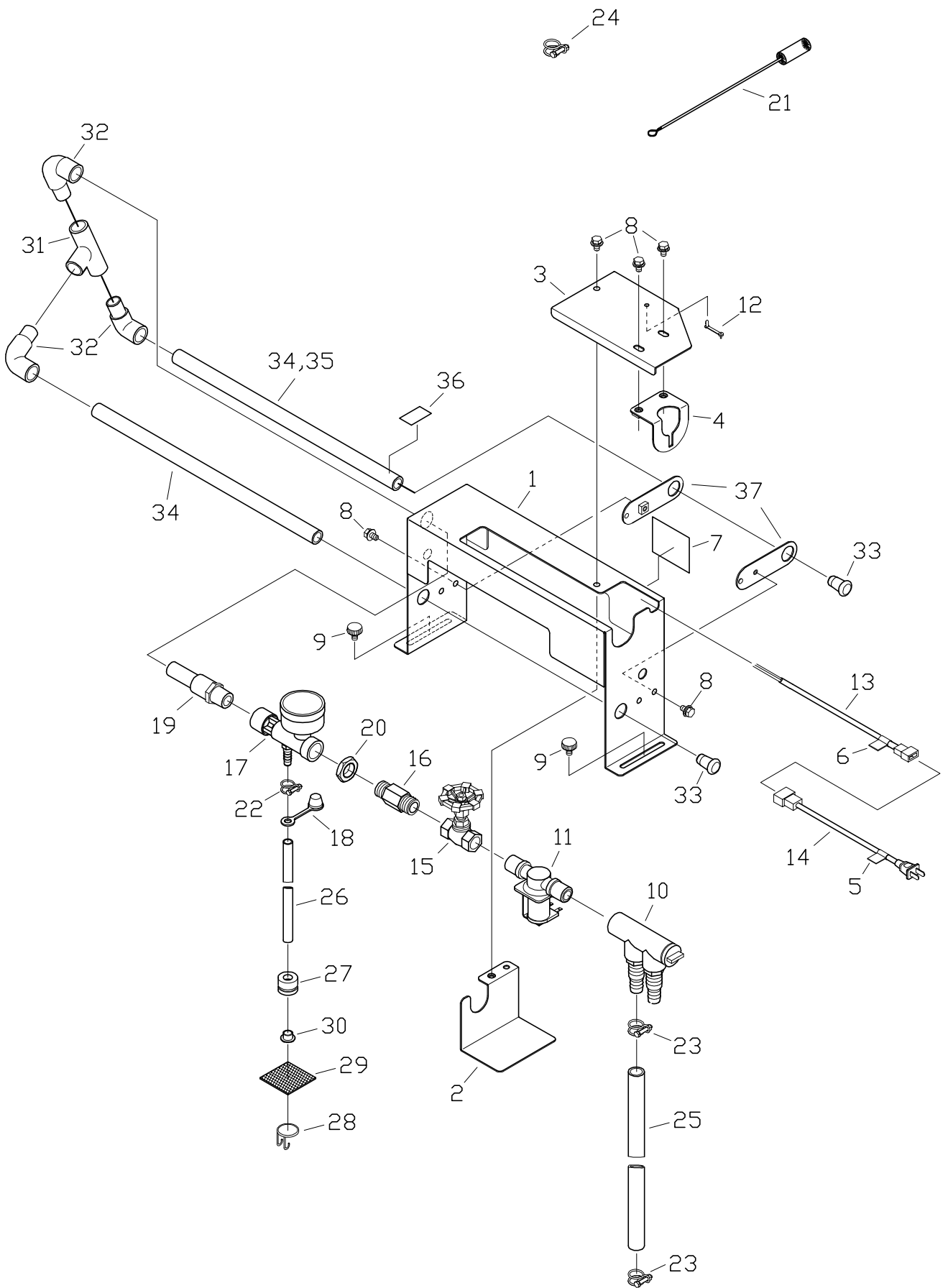
識別穴あり

ブラシ外径75mm



20070-31941  
 回転ブラシ(靱)

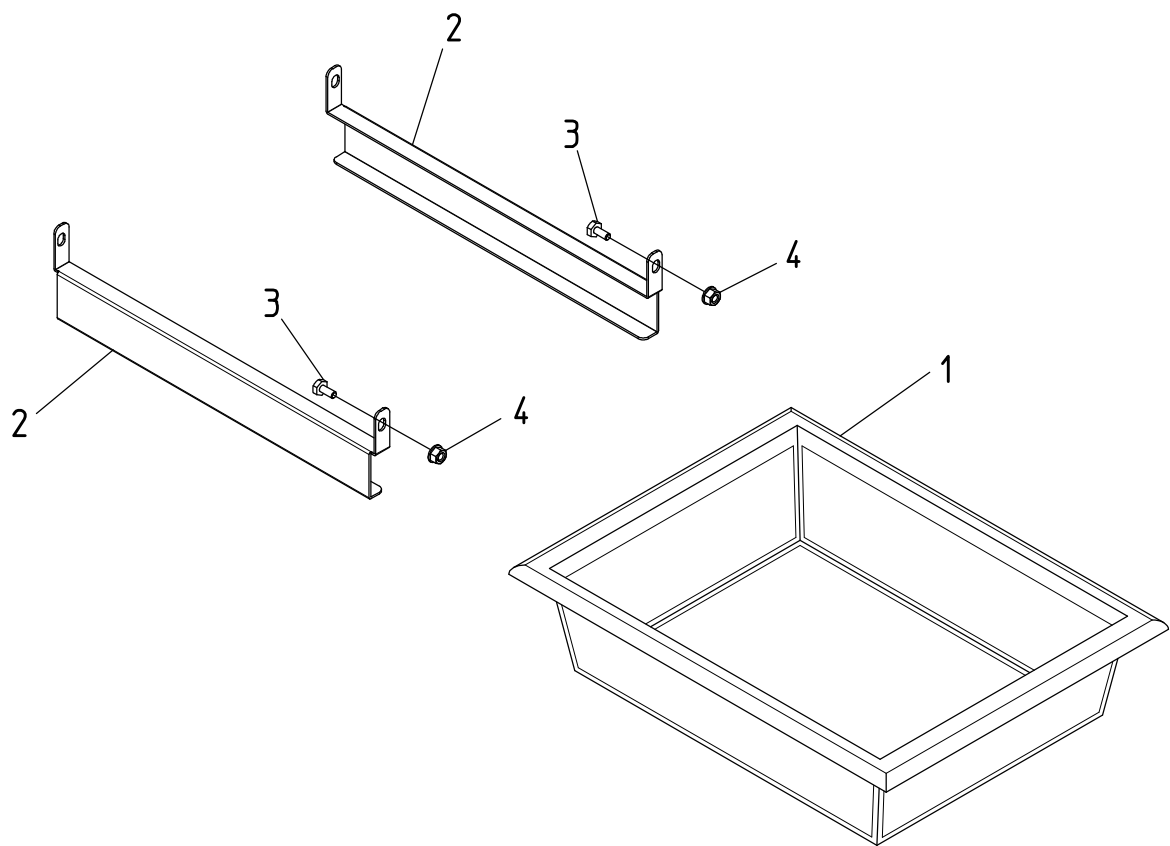
# 灌水装置



## 灌水装置

図No.	コード	名 称	個 数	備 考
1	20070-31950	灌水スタンド	1	
2	20070-41840	電磁弁カバー	1	
3	20070-41850	灌水カバー	1	
4	20070-41861	減圧弁固定金具(散)	1	
5	20070-41970	ケーブルラベル(灌水)	1	
6	20076-41360	灌水コードラベル	1	
7	20035-41470	注意マーク	1	
8	20000-41780	バネ平組込六角ボルト	5	M6×12
9	20000-41910	化粧ネジ	2	M6×10
10	20060-30161	減圧弁Assy	1	
11	29202-41170	ウォーターバルブ	1	G1/2 100V
12	20033-41400	コードクランプ	1	
13	00980-41631	電源コード(カンスイ)	1	
14	00980-44180	中間コード(カンスイ)(L1260)	1	
15	20041-41250	グローブバルブ	1	G1/2
16	20048-42101	六角ニップル	1	
17	U0072-41860	吸込ノズルユニット(K-50K)	1	K-50K
18	20041-41270	ゴムキャップ	1	
19	20070-41480	灌水ノズル	1	
20	20000-42751	ロックナット	2	
21	20000-31070	ノズルブラシ	1	
22	06710-11200	ホースバンド	1	φ 12
23	06710-12000	ホースバンド	2	φ 20
24	06710-12500	ホースバンド	1	φ 25
25	06600-01550	ビニールホース	1	φ 15 L500
26	06600-009200	ビニールホース	1	φ 9 L2000
27	20050-41150	ウエイト	1	
28	20050-41160	クリップ	1	
29	20041-41240	アミ	1	
30	20041-41680	フランジブッシュ	1	8×10
31	06210-51313	チーズ	1	13×13
32	20070-31580	エルボ継手(13-13)	3	13×13
33	20208-45316	ゴム栓	2	φ 12~15
34	20030-436	ノズルパイプ	2	70×φ 0.8
35				
36				
37	20060-41600	ノズル支え	2	

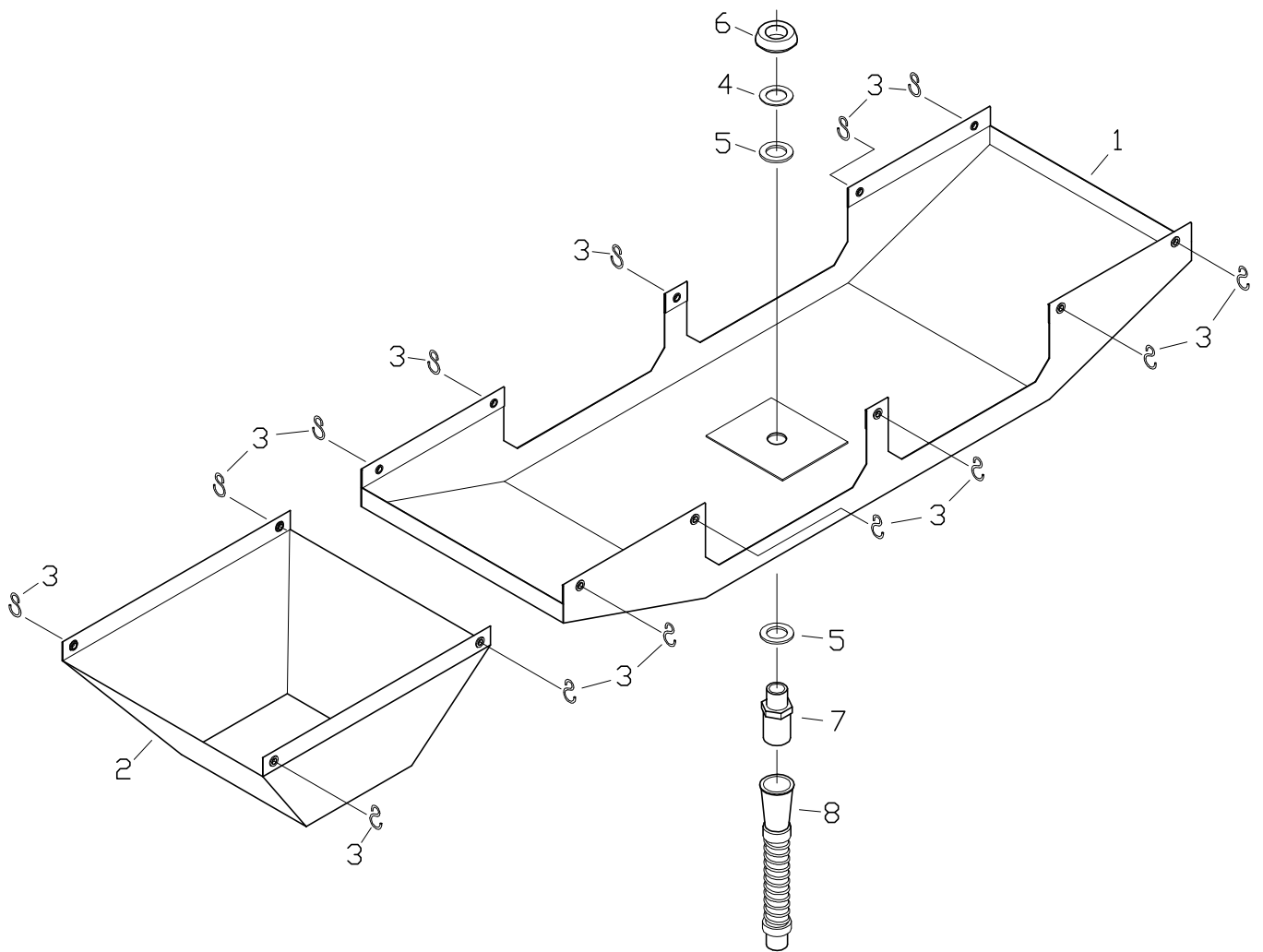
# 初受け



# 糸受け

図No.	コード	名 称	個 数	備 考
1	20041-31100	糸受けカゴ	1	
2	20042-41080	モミ受け吊り金具(条)	2	
3	01000-00610	六角ボルト	4	M6×10
4	01250-00606	座金付ナット	4	M6

# 水受け・土受け

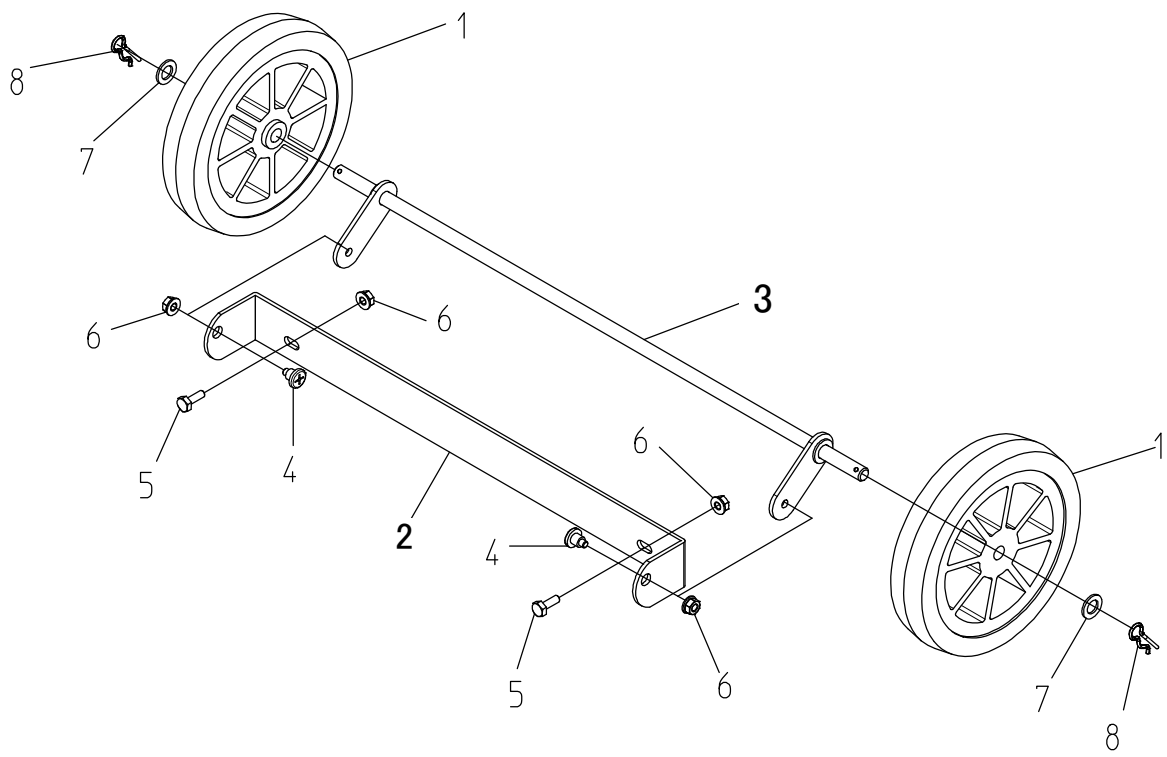


水受け・土受け

図No.	コード	名 称	個 数	備 考
1	20069-31400	水受けシート(1150)	1	
2	20070-32000	土受けシート	2	
3	20070-41910	S字フック	18	
4	20030-47119	ワッシャー	1	
5	20030-47120	パッキン	2	
6	20033-41050	ナット	1	
7	06252-52034	バルブソケット	1	
8	20030-47125	排水ホース	1	L=5m

# キャスター

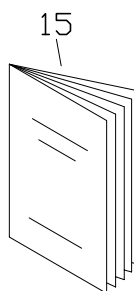
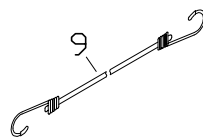
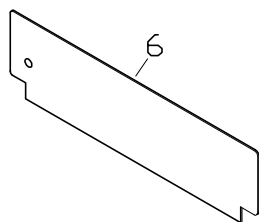
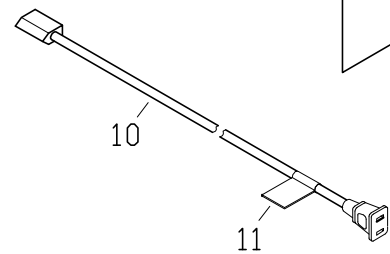
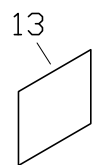
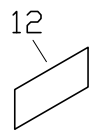
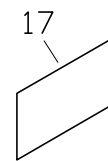
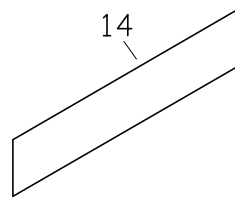
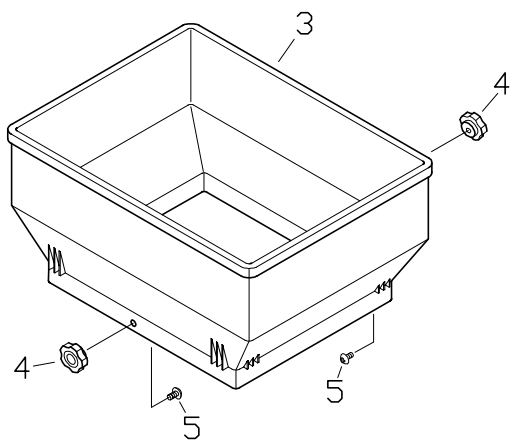
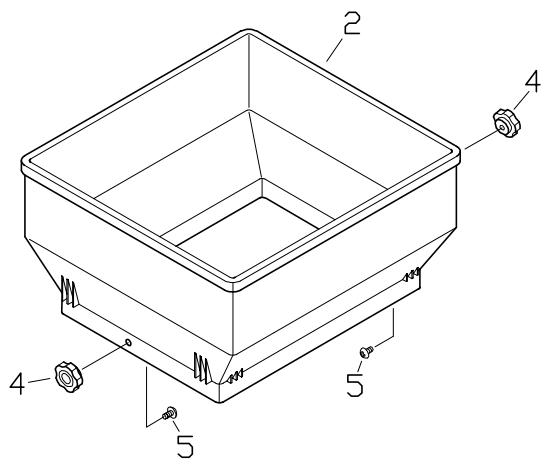
CR-10 II



キャスター

図No.	コード	名 称	個 数	備 考
1	29222-31070	シャリン	4	$\phi 10 \times \phi 160$
2	29222-41140	フレーム	2	
3	29222-41120	スタンド	2	
4	20050-41310	段付ネジ(II)	4	M6×11
5	01000-00616	六角ボルト	4	M6×16
6	01250-00606	座金付ナット	8	M6
7	01420-01016	ヒラザガネ	8	M10
8	01501-00920	Rピン	4	9

その他



その他

図No.	コード	名 称	個 数	備 考
1				
2	20059-21032	補助ホッパー(F)	2	
3	20060-21082	補助ホッパー(ハシユ)	1	
4	20000-43650	ノブナット	6	M6
5	01114-00610	十字穴付トラス小ネジ	6	M6×10
6	20000-41830	土ナラシ板(7×10)	1	
7	20000-43570	六角棒スパナ	1	対辺5
8	20013-45101	計量カップ	1	
9	20070-32030	フック付ゴムロープ	1	
10	00980-43000	接続コード	1	
11	20076-41090	接続コードラベル	1	
12	00992-40040	注意ラベル CL-3	1	
13	00992-40130	注意ラベル CL-10	1	
14	20069-31460	型式ラベル	2	
15	20069-41240	取扱説明書	1	
16	00980-44450	アイロック	2	
17	20070-42030	組付マーク	1	