

HK-180A・B

パーツリスト (レール部)

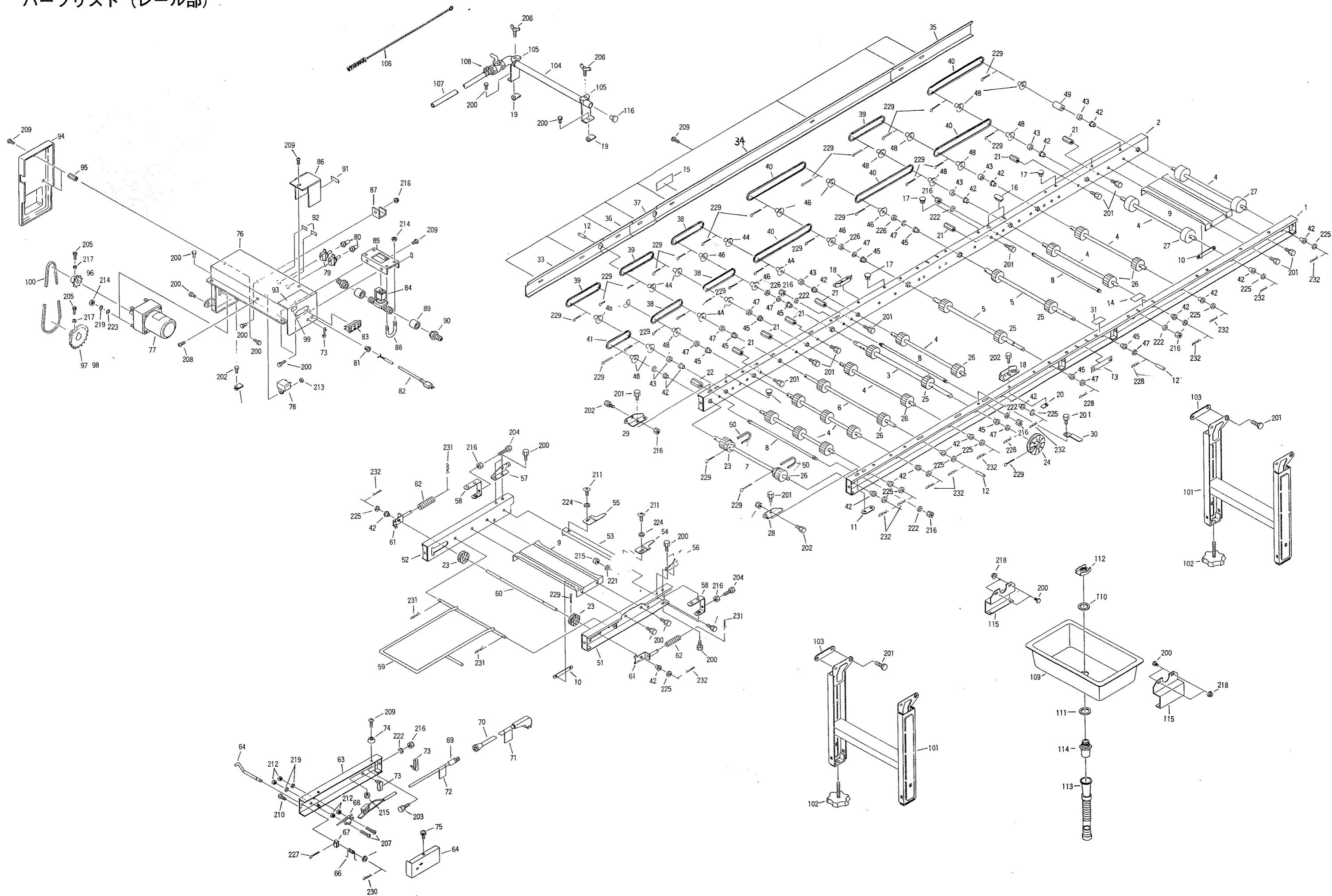


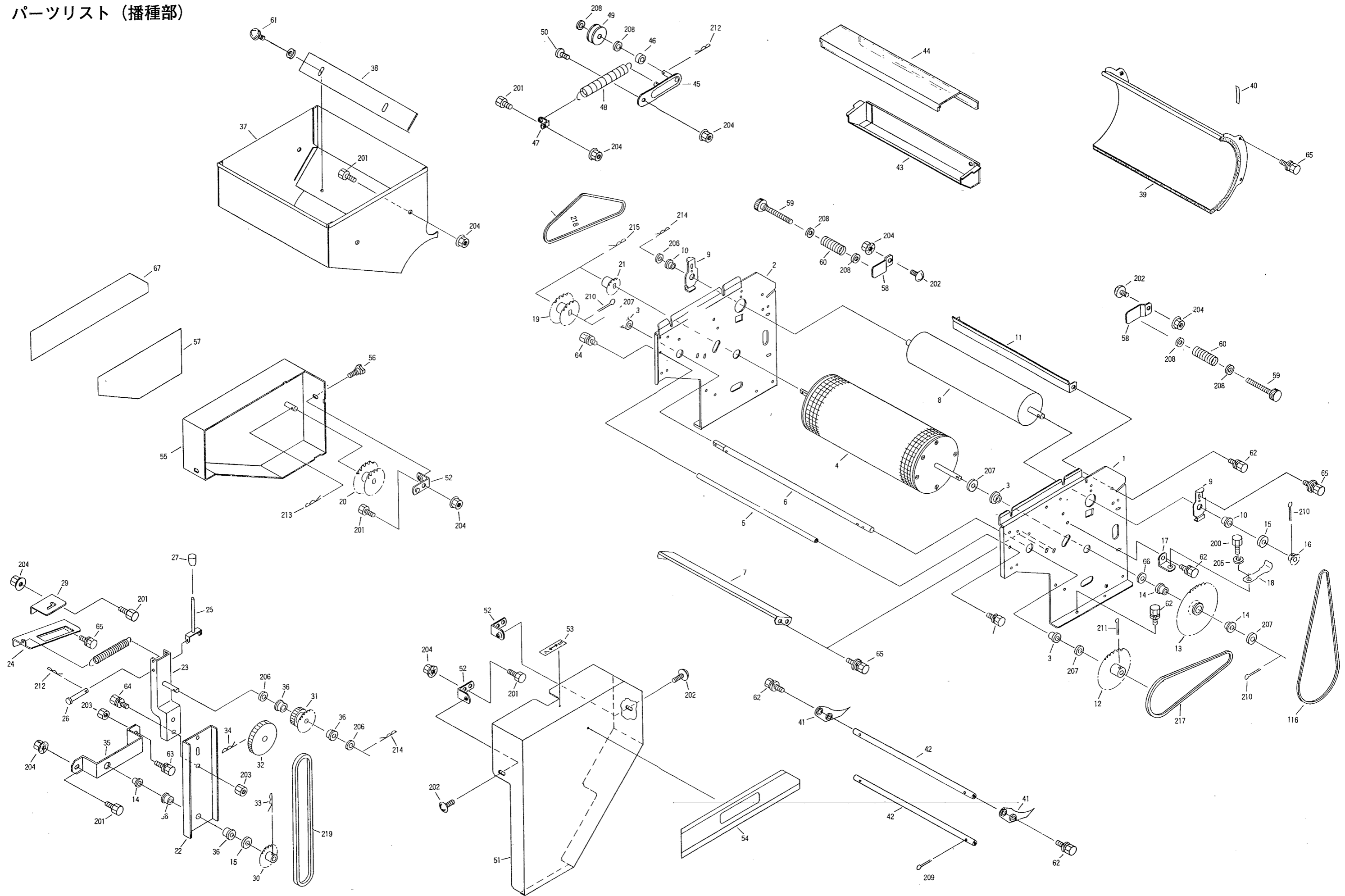
図 No	コード	名 称	個 数		備 考
			HK 180A	HK 180B	
1	20048-21050	レール完結 (左)	1	1	
2	20048-21060	レール完結 (右)	1	1	
3	20035-41200	主駆動シャフト	1	1	φ12×475
4	20035-41220	シャフト (B)	8	8	φ10×361
5	20048-41300	シャフト	2	2	φ12×442
6	20035-41240	シャフト (D)	1	1	φ10×440
7	20048-41340	ベルト駆動シャフト	1	1	φ10×361
8	20013-41101	レールストッパーボルト	3	3	
9	20013-31102	レール補助枠	2	2	
10	20013-41103	オビナット	4	4	
11	20050-41020	オビナット	2	2	
12	20035-41080	シャフトカバー	3	1	
13	20035-41250	ミズウケマーク	1	1	
14	20053-41030	ホッパーマーク	1	1	
15	20000-41350	注油マーク	1	1	
16	20035-41070	キャップ (7×13)	2	2	
17	20030-41116	ヒラキャップ (中7)	6	6	
18	20030-41119	ガイド板	2	2	
19	20033-41020	マワリ止めナット (M6)	3	3	
20	20033-41030	マワリ止めナット (M8)	3	3	
21	20035-41170	支柱 (B)	7	7	ℓ=37
22	20048-41310	支柱 (M6×M8)	1	1	ℓ=37
23	20000-41790	φ42Vプーリー	4	4	
24	20000-31060	φ75Vプーリー	1	1	軸径φ12
25	20208-41241	搬送ゴムローラー (B)	6	6	φ12用
26	20004-409	搬送ゴムローラー	18	18	φ12用
27	20034-41010	ゴムローラー	4	4	φ10用(中48)
28	20041-41161	折りタタミ金具 (A)	1	1	
29	20041-41171	折りタタミ金具 (B)	1	1	
30	20033-41360	ベルト押工板	1	1	
31	20048-41410	Vゴムマーク	1	1	
32	20048-41430	クランプクリップ	1	1	M8用
33	20048-31210	レールカバー	1	1	ℓ=375
34	20035-31170	レールカバー (C)	1	1	ℓ=1180
35	20035-31180	レールカバー (D)	1	1	ℓ=400
36	20036-31150	レールカバー (H)	1	1	ℓ=133
37	20036-31170	レールカバー (J)	1	1	ℓ=133
38	03003-41028	ローラーチェーン	3	3	#410 28リンク
39	〃 -41030	〃	3	3	#410 30リンク
40	〃 -41048	〃	5	5	#410 48リンク
41	03003-41020	ローラーチェーン	1	1	#410 20リンク
42	20005-411	オイルレスベアリング	22	22	10×13
43	20005-419	丸 座	10	10	t 4
44	20000-41140	スプロケット (8丁)	6	6	軸径φ10
45	20021-41117	オイルレス軸受 (B)	6	6	12×15
46	20000-41150	スプロケット (8丁)	6	6	軸径φ12
47	20035-41090	スベーサー	6	6	t 1.2
48	20000-41430	スプロケット (8丁)	12	12	プラスチック

図 No	コード	名 称	個 HK	数		考
				HK 180A	備 180B	
49	20035-41100	カラー	1	1	ℓ=14.5	
50	03510-00038	Vベルト	2	2	M-38	
51	20048-31220	補助レール (左)	1	1		
52	20048-31230	補助レール (右)	1	1		
53	20048-41290	スクレパー取付金具	7	7		
54	20048-41320	スクレパー (左)	1	1		
55	20048-41330	スクレパー (右)	2	2		
56	20041-41441	折りタタミ金具 (E)	1	1		
57	20041-41451	折りタタミ金具 (F)	1	1		
58	20050-41010	調節金具	2	2		
59	20048-21070	箱受け	1	1		
60	20048-41350	ベルト従動シャフト	1	1	φ10×340	
61	20041-41150	ベルト張り金具	2	2		
62	00931-40019	圧縮バネ	2	2		
63	20048-31240	アーム完結	1	1		
64	20041-31320	カバー	1	1		
65	20041-41350	センサ (左)	1	1		
66	20041-41360	ネジリバネ (左)	1	1		
67	20033-41590	U 板	1	1		
68	20033-41600	マイクロスイッチ	1	1		
69	00980-41110	センサコード	1	1	ℓ=700	
70	00980-41120	中間コード	1	1	ℓ=1160	
71	20041-41410	センサ接続マーク	1	1		
72	20041-41420	コード接続マーク	1	1		
73	20033-41400	コードクランプ	3	3		
74	20048-41360	緩衝ゴム	1	1		
75	20000-41490	バネザガネ組込ナベ小ネジ	2	2	M6×12	
76	20035-21140	モーターベース完結	1	1		
77	20113-31110	ギャードモートル	1	1	25W 1/50	
78	20035-41460	コンデンサ	1	1	6μF	
79	20030-46119	スナップスイッチ	2	2	3A 単極単投	
80	20030-46120	ゴムキャップ	2	2		
81	20208-48411	ゴードブッシュ	1	1		
82	00980-41070	電源コード (F)	1	1	ℓ=5m	
83	29202-31050	ACソケット	1	1		
84	29202-41170	ウォーターバルブ	1	1		
85	20035-31060	バルブベース	1	1		
86	20035-31050	バルブカバー	1	1		
87	20035-41340	ホースウケ	1	1		
88	29202-41030	Uボルト	2	2		
89	29202-41190	ソケット	2	2	1/2	
90	20028-47114	ホースノズル	2	2		
91	20035-41390	矢印マーク	1	1		
92	20035-41610	スイッチマーク	1	1		
93	20035-31200	注意マーク	1	1		
94	20035-21042	モーターカバー	1	1		
95	20035-41160	支柱 (A)	2	2	ℓ=30	
96	20000-41110	モータースプロケット (9丁)	1	1	軸径φ10	

図 No	コ ー ド	名 称	個 数		備 考
			HK 180A	HK 180B	
97	20000-41160	スプロケット (20丁)	1	1	軸径φ12(50HZ)
98	20000-41280	スプロケット (24丁)	1	1	軸径φ12(60HZ)
99	20035-41420	センサマーク	1	1	
100	03003-41036	ローラーチェーン	1	1	#410 36リンク
101	20117-31810	脚	2	2	
102	20041-31200	高さ調節ボルト	4	4	
103	20048-41370	イボ付オビナット	4	4	
104	20035-40110	灌水ノズル Ass'y	1	1	
105	20108-36114	ノズルスタンド	2	2	
106	20000-31070	ノズルブラシ	1	1	
107	06600-0151000	ビニールホース	1	1	ℓ=1000
108	06710-12000	ホースバンド	2	2	φ20
109	20030-27116	水 受	1	1	
110	20030-47119	ワッシャ	1	1	
111	20030-47120	パッチン	1	1	
112	20033-41050	ナット	1	1	
113	20030-47125	排水ホース	1	1	
114	06252-52034	バルブソケット	1	1	20×3/4
115	20035-31120	水受け金具	2	2	
116	20208-45316	ゴム栓	1	1	

図 No	コ ー ド	名 称	個 数		備 考
			HK 180A	HK 180B	
200	01000-00610	六角ボルト	26	26	M 6 × 10
201	〃 -00612	〃	24	24	M 6 × 12
202	〃 -00812	〃	5	5	M 8 × 12
203	〃 -00816	〃	1	1	M 8 × 16
204	01000-00825	六角ボルト	2	2	M 8 × 25
205	01010-10612	六角穴付ボルト	2	2	M 6 × 12
206	01020-90615	チョウボルト	2	2	M 6 × 15
207	01110-00320	十字穴付ナベ小ネジ	2	2	M 3 × 20
208	〃 -00412	〃	1	1	M 4 × 12
209	01110-00610	十字穴付ナベ小ネジ	13	13	M 6 × 10
210	01113-00308	十字穴付タッピンネジ	1	1	M 3 × 8
211	01114-00612	十字穴付トラス小ネジ	2	2	M 6 × 12
212	01200-00302	六角ナット	4	4	M 3
213	〃 -00403	〃	1	1	M 4
214	〃 -00504	〃	8	8	M 5
215	〃 -00605	〃	3	3	M 6
216	01200-00807	六角ナット	10	10	M 8
217	01220-00604	六角ナット (3種)	2	2	M 6
218	01250-00606	座金付ナット	5	5	M 6
219	01400-00307	バネザガネ	2	2	M 3
220	〃 -00513	〃	4	4	M 5
221	〃 -00615	〃	2	2	M 6
222	01400-00820	バネザガネ	6	6	M 8
223	01421-00508	ヒラザガネ	8	8	M 5
224	01421-00610	〃	3	3	M 6
225	01420-01016	〃	12	12	M10
226	01420-01223	ヒラザガネ	3	3	M12
227	01550-02515	割ピン	1	1	2.5×15
228	〃 -03020	〃	3	3	3×20
229	01500-03025	割ピン	29	29	3×25
230	01501-00510	Rピン	1	1	φ 5
231	〃 -00818	〃	4	4	φ 8
232	01501-00918	Rピン	12	12	φ 9

パーツリスト (播種部)



パーツリスト (覆土ホッパー部)

