

THK-300 · 301

レール部

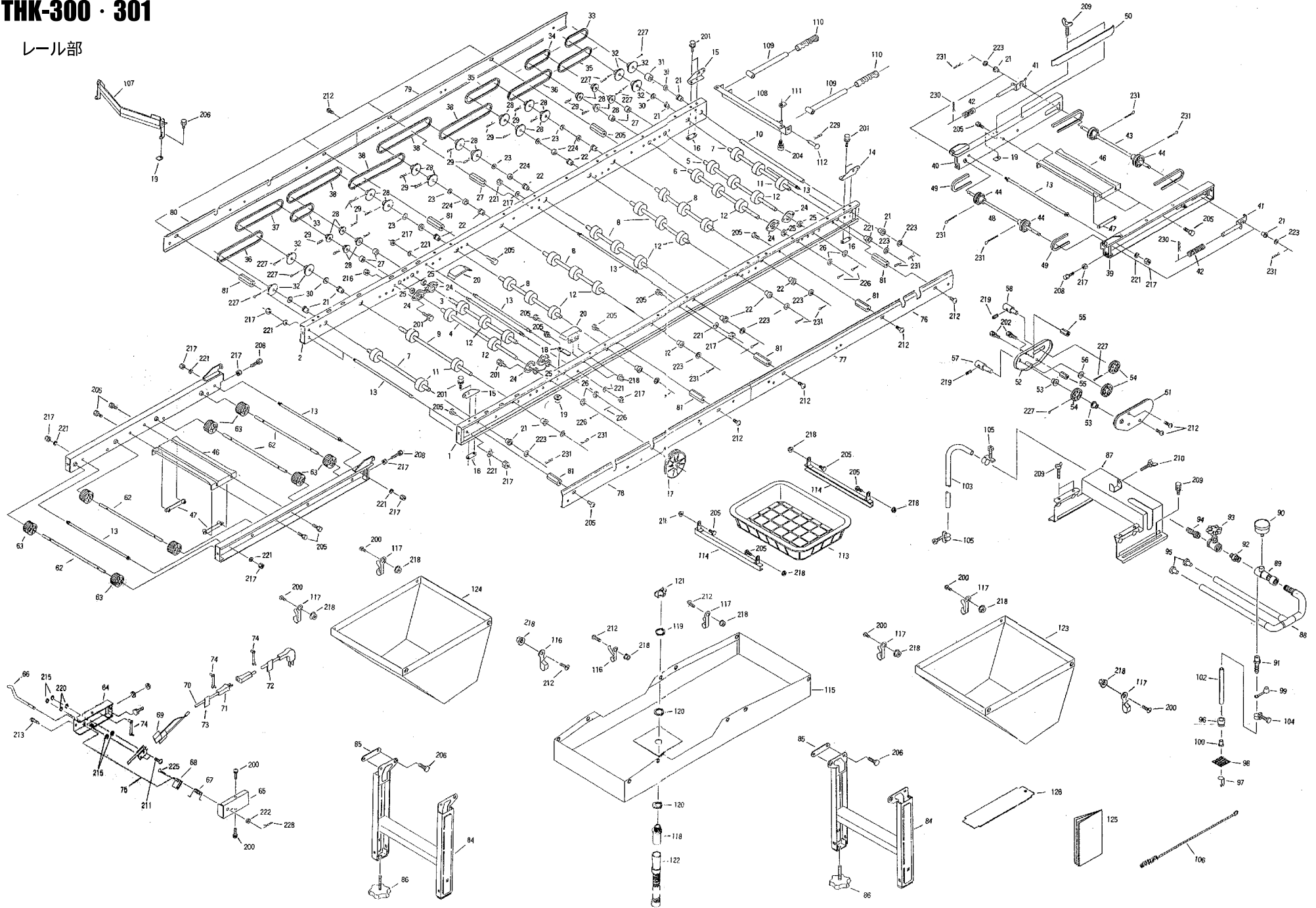


図 No	コード	名 称	個 数	備 考
			THK-300, 301	
1	20060-11010	レール完結 (左)	1	
2	20060-11020	レール完結 (右)	1	
3	20045-41080	主駆動シャフト	1	φ11.95×400
4	20039-41150	副駆動シャフト	1	φ11.95×442
5	20060-41070	ホッパー駆動シャフト	1	φ11.95×428
6	20060-41080	フラシ駆動シャフト	1	φ11.95×419
7	20035-41220	シャフトB	2	φ10×361
8	20059-41060	シャフトC	5	φ11.95×361
9	20035-41240	シャフトD	1	φ10×440
10	20059-41011	シャフトG	1	φ10×396
11	20004-409	搬送ゴムローラー	7	φ10用
12	20208-41241	搬送ゴムローラー (B)	26	φ12用
13	20013-41101	レールストッパーボルト	11	
14	20041-41162	折りタタミ金具 (A)	2	
15	20041-41172	折りタタミ金具 (B)	2	
16	20050-41020	オピナット	4	
17	20000-31060	φ75Vプーリー	1	φ12
18	20033-41360	ベルト押エ板	1	
19	20033-41020	マワリ止めナット (M6)	5	
20	20048-41780	サポート台	2	
21	20000-411	オイルレスベアリング	12	10×13
22	20021-41117	オイルレス軸受 (B)	10	12×15
23	20035-41090	センサー	10	t1, 2
24	20000-42120	ベアリングケース (C)	8	
25	02202-06001	ボールベアリング	8	#6001UU
26	20038-41250	カラー (B)	4	ℓ=3
27	20038-41240	カラー (A)	4	ℓ=6
28	20000-41150	スプロケット (8T)	18	穴φ12
29	20000-41500	Rピン	18	
30	20005-419	丸座	4	t4
31	20035-41100	カラー	1	ℓ=14, 5
32	20000-41430	スプロケット (8T)	6	穴φ10
33	03003-41020	ローラーチェーン	2	#410 20ℓ
34	03003-41022	ローラーチェーン	1	#410 22ℓ
35	03003-41030	ローラーチェーン	2	#410 30ℓ
36	03003-41040	ローラーチェーン	2	#410 40ℓ
37	03003-41042	ローラーチェーン	1	#410 42ℓ
38	03003-41048	ローラーチェーン	4	#410 48ℓ
39	20050-32180	補助レールA (左)	1	
40	20050-31290	補助レールA (右)	1	
41	20041-41150	ベルト張り金具	2	
42	00931-40019	圧縮バネ	2	
43	20048-41350	ベルト従動シャフト	1	φ10×340
44	20000-41130	φ46Vプーリー	4	
45				
46	20013-31102	レール補助枠	2	
47	20013-41103	オピナット	4	
48	20059-41021	ベルト駆動シャフト (G)	1	φ10×370
49	03510-00043	Vベルト	2	M-43
50	20112-31111	片寄り防止板	1	

図 No	コード	名 称	個 数	備 考
			THK-300, 301	
51	20050-31300	ギャーベース	1	
52	20050-31310	ギャーカバー	1	
53	20000-41320	オイルレスベアリング	2	10×13
54	20050-31270	平歯車 (48)	3	
55	20050-41350	ロールガイド高ナット	2	ℓ=17, 7
56	20208-42303	スパーサー	1	t0, 8
57	20059-41031	ピンホルダー (G I)	1	
58	20059-41041	ピンホルダー (G II)	1	
59	20059-41080	ギヤボックスラベル	1	
60	20048-31490	補助レール (左)	1	
61	20048-31500	補助レール (右)	1	
62	20013-41111	遊動ローラーシャフト	4	
63	20013-41112	遊動ローラー	8	
64	20041-31670	アーム完結 (L)	1	
65	20041-31680	カバー	1	
66	20041-31350	センサー (左)	1	
67	20041-31360	ネジリバネ (左)	1	
68	20033-41590	U板	1	
69	20033-41600	マイクロスイッチ	1	
70	00980-41111	センサーコード	1	ℓ=950
71	00980-41120	中間コード	1	ℓ=1200
72	20041-41410	センサ接続マーク	1	
73	20041-41420	コード接続マーク	1	
74	20033-41400	コードクランプ	7	
75	00980-41200	プッシュマウントタイ	1	
76	20060-31010	レールカバー (L i)	1	
77	20060-31020	レールカバー (L ii)	1	
78	20060-31030	レールカバー (L iii)	1	
79	20060-31040	レールカバー (R i)	1	
80	20060-31050	レールカバー (R ii)	1	
81	20035-41170	支柱 (B)	9	ℓ=37
82	20000-41350	注油マーク	1	
83	20000-42310	ミニクランプ	3	
84	20117-31810	脚	1	
85	20048-41370	イボ付オピナット	2	
86	20041-31200	高さ調節ボルト	2	
87	20050-21040	灌水箱	1	
88	20041-31330	灌水ノズル	1	
89	20050-B0080	吸込ノズル	1	
90	20000-42180	圧力計	1	
91	20122-41080	ホースノズル	1	
92	20035-41660	六角ニップル	1	
93	20041-41250	グローブバルブ	1	
94	20000-41680	ホースノズル (A)	1	
95	20208-45316	ゴム栓	2	
96	20050-41150	ウエイト	1	
97	20050-41160	クリップ	1	
98	20041-41240	アミ	1	
99	20041-41270	ゴムキャップ	1	
100	20041-41680	フランジプッシュ	1	

図 No	コード	名 称	個 数		備 考
			THK-300, 301		
101	20050-41180	灌水マイパン	1		
102	06600-009200	ビニールホース	1		9×12×2000
103	06600-015190	ビニールホース	1		15×19×1900
104	06710-11200	ホースバンド	1		φ12
105	06710-11900	ホースバンド	2		φ19
106	20000-31070	ノズルブラシ	1		
107	20048-30190	Vゴムassy	1		
108	20060-31110	ハンドルステー	1		
109	20060-41130	ハンドル	1		
110	53201-41116	ニギリ	1		
111	20033-41030	マワリ止メナット (M8)	2		
112	01506-00850	丸頭ピン	2		φ8×50
113	20041-31100	親受けカゴ	1		
114	20042-41080	モミ受け吊り金具 (条)	2		
115	20060-31100	水受けシート	1		
116	20041-41200	ホース受けフック	2		
117	20041-41210	フック	14		
118	06252-52034	バルブソケット	1		20×3/4
119	20030-47119	ワッシャー	1		
120	20030-47120	パッキン	2		
121	20033-41050	ナット	1		
122	20030-47125	排水ホース	1		5 m
123	20060-31080	土ウケシート (床土)	1		
124	20060-31130	土ウケシート (覆土)	1		
125	20060-41340	取扱説明書	1		
126		土ナラシ板	1		
127					
128					
129					
130					
131					
132					
133					
134					
135					
136					
137					
138					
139					
140					
141					
142					
143					
144					
145					
146					

図 No	コード	名 称	個 数		備 考
			THK-300, 301		
200	20000-41490	バネ組込ナベ小ネジ	16		M6×12
201	20000-41730	バネ組込六角ボルト	24		M6×12
202	20000-41740	バネ組込六角ボルト	2		M6×10
203	20000-41750	バネ平座金組込六角ボルト	1		M8×15
204	20000-41760	バネ組込六角ボルト	2		M8×14
205	01000-00610	六角ボルト	26		M6×10
206	01000-00612	六角ボルト	4		M6×12
207	01000-00812	六角ボルト	2		M8×12
208	01000-00825	六角ボルト	4		M8×25
209	01020-90610	チョウボルト	4		M6×10
210	01020-90620	チョウボルト	5		M6×20
211	01110-00320	十字穴付ナベ小ネジ	2		M3×20
212	01110-00610	十字穴付ナベ小ネジ	11		M6×10
213	01113-00308	十字穴付タッピンネジ	1		M3×8
214	01113-00406	十字穴付タッピンネジ	2		M4×6
215	01200-00303	六角ナット	4		M3
216	01200-00605	六角ナット	16		M6
217	01200-00807	六角ナット	29		M8
218	01250-00606	座金付ナット	24		M6
219	20000-41500	Rピン	2		
220	01400-00307	バネザガネ	2		M3
221	01400-00820	バネザガネ	22		M8
222	01420-00608	ヒラザガネ	1		M6
223	01420-01016	ヒラザガネ	8		M10
224	01420-01223	ヒラザガネ	5		M12
225	01500-02515	割ピン	1		2,5×15
226	01500-03020	割ピン	9		3×20
227	01500-03025	割ピン	9		3×25
228	01501-00510	Rピン	1		φ5
229	01501-00816	Rピン	2		φ8
230	01501-00818	Rピン	2		φ8
231	01501-00918	Rピン	8		φ9
232					
233					
234					
235					
236					
237					
238					
239					
240					
241					
242					
243					
244					
245					

床土ホッパー部

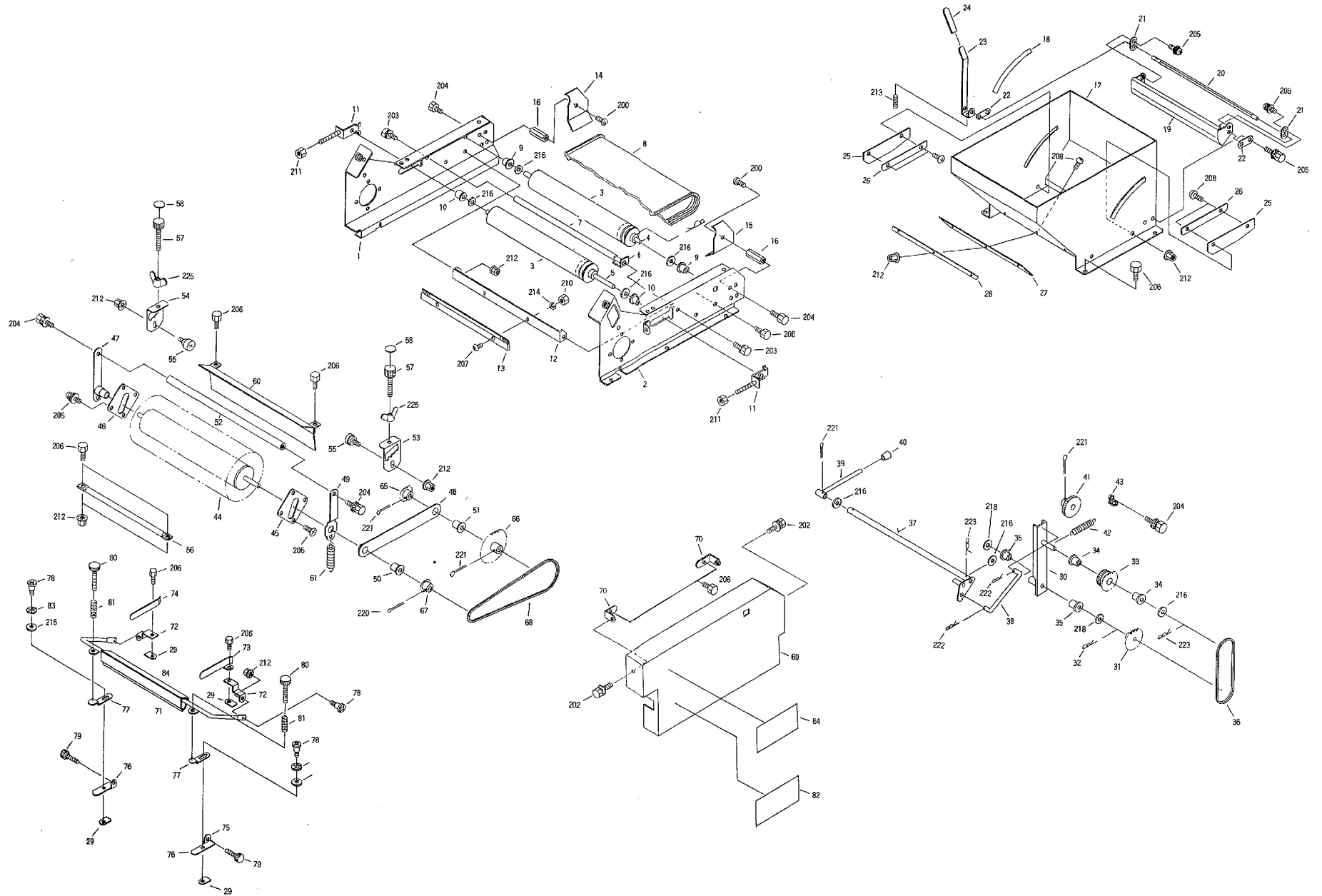


図 No	コード	名 称	個 数		備 考
			THK-300, 301		
1	20060-21010	サイドスタンド (左)	1		
2	20060-21020	サイドスタンド (右)	1		
3	20048-21120	ベルトローラー	2		
4	20060-41090	ローラー駆動シャフト	1		φ10×414
5	20048-41630	従動シャフト	1		φ10×382
6	20050-41440	連結パイプ	1		
7	20133-41020	ローラー	1		φ13×333
8	20126-21050	コンベアベルト	1		
9	20208-41303	オイルレス軸受	2		10×15
10	20005-411	オイルレスベアリング	2		10×13
11	20013-41109	ベルト張り金具	2		
12	20133-31030	ブラシ取付金具	1		
13	20013-34204	ハケ完結	1		
14	20060-41140	土ガイド板 (左)	1		
15	20060-41150	土ガイド板 (右)	1		
16	20060-41180	支柱 (20)	2		ℓ=20
17	20060-21060	ホッパー完結	1		
18	20048-41840	目盛マーク	1		
19	20048-31480	シャッター	1		
20	20048-41790	シャッター軸	1		
21	20048-41830	シッタープレート	2		
22	20048-41800	シャッター軸受	2		
23	20048-41810	レバー	1		
24	20048-41820	レバーキャップ	1		
25	20133-41030	ゴムダレ (側板)	2		
26	20133-41040	ゴム押工	2		
27	20133-41070	ゴムダレ (ウシロ)	1		
28	20126-41170	ゴム押工 (ウシロ)	1		
29	20033-41020	マワリ止めナット (M6)	10		
30	20060-31060	シフター	1		
31	20000-41220	スプロケット (12T)	1		
32	20208-42211	Rピン	1		
33	20048-41150	中間ギヤー	1		
34	20208-41303	オイルレス軸受	2		10×15
35	20021-41117	オイルレス軸受 (B)	2		12×15
36	03003-41033	ローラーチェーン	1		#410 33ℓ
37	20060-31070	レバー	1		
38	20060-41050	シフトロッド	1		
39	20030-45115	レバー	1		
40	20030-44123	ニギリ	1		
41	20060-41120	平歯車 (32)	1		
42	00930-40022	引張バネ	1		
43	20041-41320	バネカケ	1		
44	20060-31090	回転ブラシ (床土)	1		
45	20060-41010	ブラシプレート (左)	1		
46	20060-41020	ブラシプレート (右)	1		
47	20060-41040	ブラシロッド (右)	1		
48	20060-31120	回転ブラシアーム	1		
49	20060-41030	ブラシロッド (左)	1		
50	20000-41320	オイルレスベアリング	3		10×13

図 No	コード	名 称	個 数		備 考
			THK-300, 301		
51	20021-41117	オイルレス軸受 (B)	1		12×15
52	20133-41200	ブラシ連結棒	1		
53	20060-31220	カキトリ調節板 (左)	1		
54	20060-31230	カキトリ調節板 (右)	1		
55	20007-409	段付ネジ	2		
56	20133-41210	連結アーム	1		
57	20050-41320	調節ネジ	2		M6×60
58	20035-41360	調節目盛	2		
59	20133-41220	ロックナット	2		M6
60	20060-41060	ブラシカバー	1		
61	20050-41450	引張バネ	2		
62	20060-41270	カキトリマーク (左)	1		
63	20060-41280	カキトリマーク (右)	1		
64	20060-31240	回転ブラシ調節マーク	1		
65	20000-41150	スプロケット (8T)	1		φ12用
66	20041-41040	スプロケット (42T)	1		φ12
67	20035-41010	スプロケット (11T)	1		#25
68	03003-25102	ローラーチェーン	1		#25 102ℓ
69	20060-21030	チェンカバー	1		
70	20041-41521	カバー取付金具	2		
71	29224-21052	スミ押し金具	1		
72	29224-41310	アーム支点	2		
73	20060-41100	箱ガイド (左)	1		
74	20060-41110	箱ガイド (右)	1		
75	29224-41330	ガイドスタンド (左)	1		
76	29224-41340	ガイドスタンド (右)	1		
77	29224-41321	高さ調節金具	2		
78	20041-41700	段付ネジ	4		ℓ=5.0
79	20113-41170	調節ネジ	2		M6×40
80	20050-41320	調節ネジ	2		M6×60
81	00931-40012	圧縮バネ	2		
82	29224-41371	取扱ラベル	1		
83	20000-41710	波形座金	2		φ8用
84	29224-41400	テープ	1		
85					
86					
87					
88					
89					
90					
91					
92					
93					
94					
95					
96					
97					
98					
99					
100					

播種部

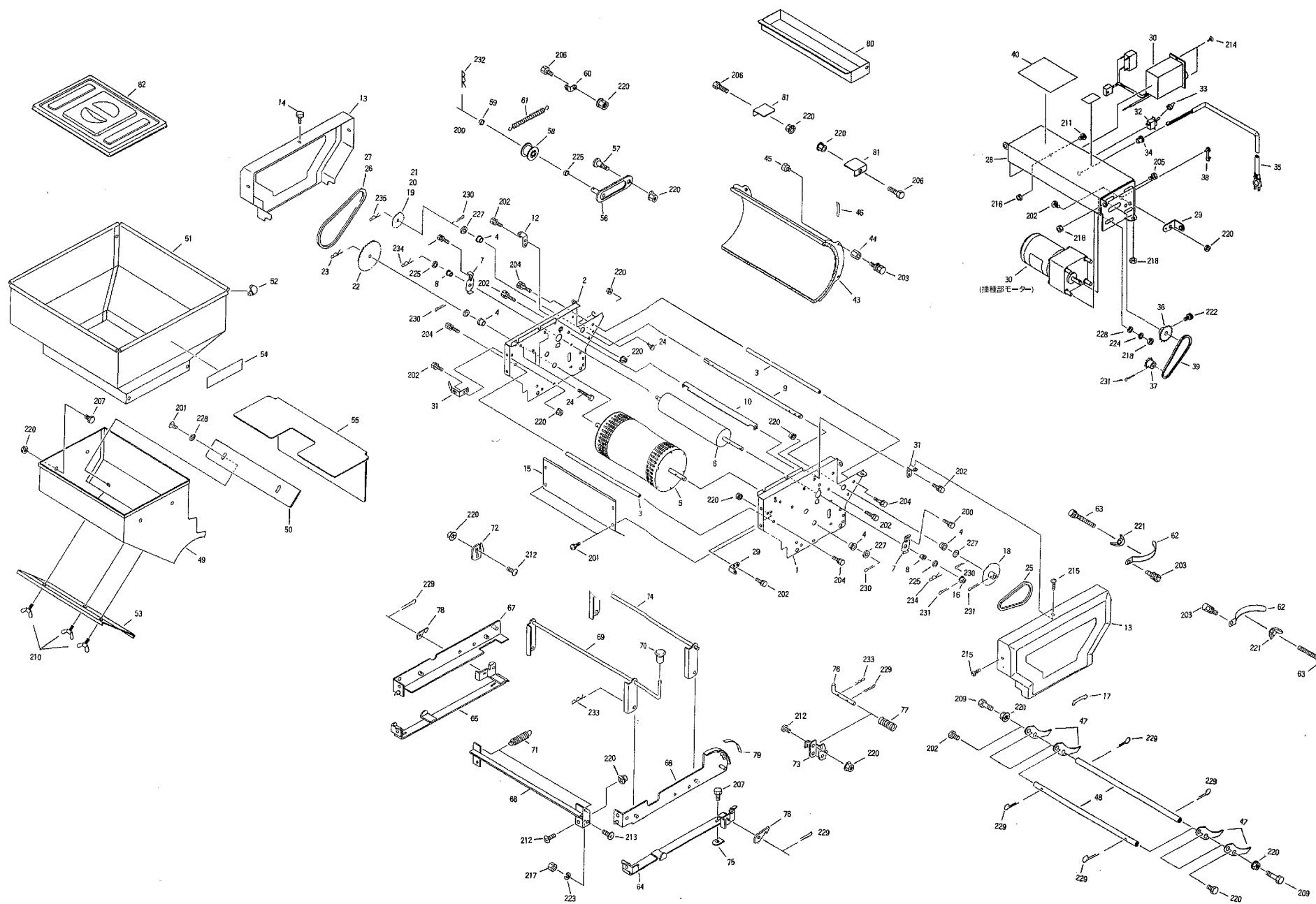


図 No	コード	名称	個数		備考
			THK-300, 301		
1	20050-11010	サイドスタンド(左)	1		
2	20050-11020	サイドスタンド(右)	1		
3	20041-41510	ストッパーパイプ	2		
4	20000-41800	オイルレス軸受(D)	4		
5	20050-30210	播種ローラー仕組	1		
6	20050-31150	回転ブラシ	1		
7	20048-41080	軸受板	2		
8	20000-41320	オイルレスベアリング	2		
9	20050-41230	主軸	1		
10	20041-41110	スクレッパー	1		
11	20050-41060	カバー取付金具(C)	1		
12	20041-41521	カバー取付金具	3		
13	20050-21120	ハシユカバー	2		
14	20000-41910	化粧ネジ	1		
15	20041-31470	カバー(ウシロ)	1		
16	20035-41010	スプロケット(11T)	1		
17	20050-41070	矢印マーク	1		
18	20041-41040	スプロケット(42T)	1	#25 φ12	
19	20050-41240	スプロケット(13T)	1	#25	
20	20050-41250	スプロケット(19T)	1	#25	
21	20050-41260	スプロケット(30T)	1	#25	
22	20050-41270	スプロケット(60T)	1	#25 φ12	
23	20208-42211	Rピン	1		
24	20050-41280	六角ボルト	2	M8×45	
25	03003-25070	ローラーチェーン	1	#25 70ℓ	
26	03003-25096	ローラーチェーン	1	#25 96ℓ	
27	03003-25101	ローラーチェーン	1	#25 101ℓ	
28	20050-21181	モーターベース(ハシユ)	1		
29	20041-41521	カバー取付金具	1		
30	20050-21020	可変速モートル	1	40W 1/36	
31	20050-41060	カバー取付金具(C)	1		
32	20030-46119	スナップスイッチ	1		
33	20030-46120	ゴムキャップ	1		
34	20208-48411	コードブッシュ	1		
35	00980-41100	電源コード(J)	1		
36	20208-43211	モータープロケット(12T)	1	軸径φ12	
37	20000-41220	スプロケット(12T)	1	軸径φ12	
38	20033-41400	コードクランプ	1		
39	03003-41026	ローラーチェーン	1	#410 26ℓ	
40	20050-31020	播種量調節ラベル	1		
41	20501-41126	接続子	1		
42	20050-41610	注意マーク	1		
43	20050-21030	ロールガイド	1		
44	20050-41350	ロールガイド高ナット	1	ℓ=17.7	
45	20050-41340	段付ネジ(Ⅲ)	4	M6	
46	20041-41790	上下マーク	1		
47	20048-31010	フォーク(C)	41		
48	20041-41050	フォーク支え棒	2		
49	20050-21170	播種ホッパー完結	1		
50	20050-41460	仕切板	1		

図 No	コード	名称	個数		備考
			THK-300, 301		
51	20041-21070	補助ホッパー(ハシユ)	1		
52	20000-41690	コーナーゴム	4		
53	20050-31120	ウシロ板	1		
54		ネームプレート	2		
55	20050-31130	カバー	1		
56	20050-41290	テンションアーム(Ⅲ)	1		
57	20500-41310	段付ネジ(Ⅲ)	1		
58	20000-41310	テンションプーリー	1		
59	20041-41300	テンションカラー	1		
60	20041-41320	パネカケ	1		
61	00930-40023	引張バネ	1		
62	20050-41140	箱ガイド	2		
63	20050-41320	調節ネジ	2		
64	20041-21170	スタンドガイド(左)	1		
65	20041-21180	スタンドガイド(右)	1		
66	20050-21070	自在スタンド(A)	1		
67	20050-21080	自在スタンド(B)	1		
68	20041-31640	レンケツカナダ	1		
69	20050-31010	上下ハンドル	1		
70	20050-41040	キャップ	1		
71	00930-40019	引張バネ	2		
72	20041-41770	ストッパー金具	R 1		
73	20041-31650	ストッパー	1		
74	20041-31630	リンク	1		
75	20033-41020	マワリドメナット(M6)	4		
76	20041-41740	ストップピン	1		
77	00931-40022	圧縮バネ	1		
78	20041-41730	フック	2		
79	20041-41750	目盛マーク	1		
80	20041-31240	モミウケ	1		
81	20050-41190	ウケイタ	2		
82	20060-21040	フタ	1		
83					
84					
85					
86					
87					
88					
89					
90					
91					
92					
93					
94					
95					
96					
97					
98					
99					
100					

覆土部

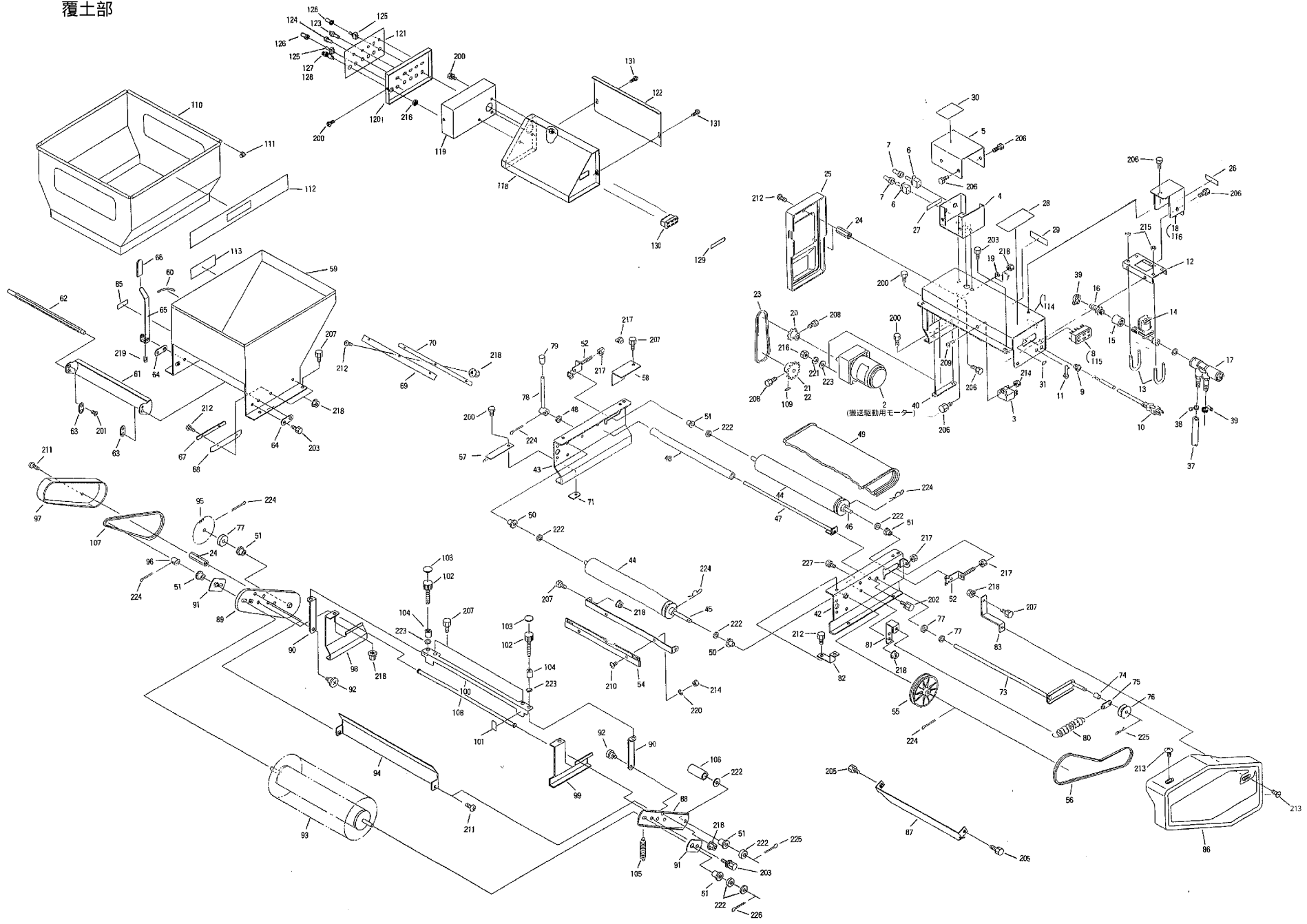


図 No	コード	名称	個数	備考
			THK-300, 301	
1	20060-21050	モーターベース完結	1	
2	20111-35117	ギヤードモートル	1	40W 1/50
3	20113-41150	コンデンサ	1	10 μ f
4	20060-31170	スイッチ取付板	1	
5	20060-41200	スイッチカバー	1	
6	20030-46119	スナップスイッチ	2	
7	20030-46120	ゴムキャップ	2	
8	29202-31050	ACソケット	1	
9	20208-48411	コードブッシュ	1	
10	00980-41070	電源コード (F)	1	5 m
11	20033-41400	コードクランプ	1	
12	20035-31060	バルブベース	1	
13	29202-41030	Uボルト	2	
14	29202-41170	ウォーターバルブ	1	
15	29202-41190	ソケット	1	1/2
16	20028-47114	ホースノズル	1	
17	20060-30160	減圧弁 assy	1	
18	20035-31050	バルブカバー	1	
19	20035-41340	ホース受け	1	
20	20208-43214	モータースプロケット (9T)	1	穴 ϕ 12 キー
21	20000-41660	スプロケット (14T)	1	穴 ϕ 12 50HZ
22	20000-41580	スプロケット (17T)	1	穴 ϕ 12 60HZ
23	03003-41034	ローラーチェーン	1	#410 34 ℓ
24	20035-41160	支柱 (A)	3	ℓ = 30
25	20035-21042	モーターカバー	1	
26	29202-41140	矢印マーク	1	
27	20050-41520	スイッチマーク	1	
28	29202-31060	注意マーク	1	
29	20050-41530	接続マーク	1	
30	20050-41610	注意マーク	1	
31	20035-41470	注意マーク	1	
32	20035-41380	中間コード (A)	1	ℓ = 120
33	20060-41210	中間コード (F)	1	ℓ = 340
34	20060-41220	中間コード (G)	1	ℓ = 400
35	20060-41230	中間コード (H)	1	ℓ = 340
36	20060-41240	中間コード (J)	1	ℓ = 340
37	06600-01550	ビニールホース	1	15 \times 18 \times 500
38	06710-11900	ホースバンド	1	ϕ 19用
39	20000-41330	ホースクランプ	2	
40	20033-41010	オピナット	1	
41	00980-41030	接続子 (B)	1	
42	20050-31220	コンベアフレーム (左)	1	
43	20050-31230	コンベアフレーム (右)	1	
44	20048-21120	ベルトローラー	2	
45	20048-41620	駆動シャフト	1	ϕ 10 \times 443
46	20048-41630	従動シャフト	1	ϕ 10 \times 382
47	20050-41440	連結パイプ	1	
48	20133-41020	ローラー	1	ϕ 13 \times 333
49	20126-21050	コンベアベルト	1	
50	20208-41303	オイルレス軸受	2	10 \times 15

図 No	コード	名称	個数	備考
			THK-300, 301	
51	20005-411	オイルレスベアリング	6	10 \times 13
52	20013-41109	ベルト張り金具	2	
53	20133-31030	ブラシ取付金具	1	
54	20013-34204	ハゲ完結	1	
55	20000-31020	ϕ 100Vブーリー	1	ϕ 10
56	03511-00033	Vベルト	1	A-33
57	20048-31310	切り欠きカバー	1	
58	20035-41620	カバー (右)	1	
59	20050-21190	ホッパー完結	1	
60	20048-41840	目盛マーク	1	
61	20048-31480	シャッター	1	
62	20048-41790	シャッター軸	1	
63	20048-41830	シャッタープレート	2	
64	20048-41800	シャッター軸板	2	
65	20048-41810	レバー	1	
66	20048-41820	レバーキャップ	1	
67	20133-41030	ゴムタレ (側板)	2	
68	20133-41040	ゴム押エ	2	
69	20133-41070	ゴムタレ (ウシロ)	1	
70	20126-41170	ゴム押エ (ウシロ)	1	
71	20033-41020	マワリ止めナット (M6)	8	
72	20051-31120	切り欠きカバー	1	
73	20033-31070	テンションアーム	1	
74	20033-41140	カラー	1	
75	20030-45116	バネカケ板	1	
76	20000-41310	テンションブーリー	1	
77	20005-419	丸座	3	t4
78	20030-45115	レバー	1	
79	20030-44123	ニギリ	1	
80	00930-40006	引張バネ	1	
81	20126-41020	バネカケ	1	
82	20035-41030	カバー取付金具 (A)	1	
83	20050-41430	カバー取付金具	1	
84	20126-21111	カバー (土入れ)	1	
85	20030-45117	クラッチ断続マーク	1	
86	20035-21021	カバー (フクド)	1	
87	20060-31140	土反射板 (フクド)	1	
88	20133-31200	ブラシアーム (左)	1	
89	20133-31210	ブラシアーム (右)	1	
90	20060-41160	ブラシロッド (フクド)	2	
91	20112-44126	軸受板	2	
92	20007-409	段付ネジ	2	
93	20111-36124	ブラシ完結	1	
94	20116-31040	回転ブラシカバー	1	
95	20035-41020	スプロケット (42T)	1	軸径 ϕ 10
96	20035-41010	スプロケット (11T)	1	
97	20035-31110	チェンカバー	1	
98	20060-31150	ブラシスタンド (L)	1	
99	20060-31160	ブラシスタンド (R)	1	
100	20060-41170	サポート板	1	

図 No	コード	名称	個数		備考
			THK-300	THK-301	
101	20060-41250	目盛マーク	2	2	
102	20113-41170	調節ネジ	2	2	
103	20035-41360	調節目盛	2	2	
104	20304-41230	カラー	2	2	φ 6 × 3
105	20050-41450	引張バネ	2	2	
106	20036-41050	カラー	1	1	ℓ=30
107	03003-25104	ローラーチェーン	1	1	#25 104 ℓ
108	20133-41260	ストッパーシャフト	1	1	
109	20000-41770	表示ラベル (60H Z用)	1	1	
110	20133-31120	補助ホッパー	1	1	
111	20000-41690	コーナーゴム	4	4	
112		ネームプレート	2	2	
113	20060-41190	型式マーク	1	1	
114	20045-21130 [※]	モーターベース完結	—	1	
115	00980-31010	コンセント	—	1	エコ-AC-1F
116	20045-31270	バルブカバー	—	1	
117	29202-41040	センサマーク	—	1	#25
118	20060-21070	スイッチボックス(A)	—	1	
119	20060-31310	スイッチボックス(B)	—	1	
120	20060-31320	スイッチ取付板	—	1	
121	20060-31340	操作ボックスラベル	—	1	
122	20060-31330	カバー	—	1	
123	00980-41360(B)	ネオンブラケット(B)	—	4	
124	00980-41360(A)	ネオンブラケット(A)	—	1	
125	20030-46119	スナップスイッチ	—	5	
126	20030-46120	ゴムキャップ	—	5	
127	20224-41420	ヒューズホルダー	—	1	
128	08100-00007	ヒューズ (7 A)	—	1	
129	20060-41310	接続マーク(E)	—	1	
130	20060-31350	ACソケット(B)	—	1	
131	20000-42240	十字穴付バインド小ネジ	—	4	
132					
134					
135					
136					
137					
138					
139					
140					
141					
142					
143					
145					
146					

図 No	コード	名称	個数		備考
			THK-300	THK-301	
200	20000-41730	バネ組込六角ボルト	10	17	M 6 × 12
201	20000-41750	バネ組込六角ボルト	2	2	M 8 × 16
202	20000-41760	バネ組込六角ボルト	2	2	M 8 × 14
203	20000-41780	バネ平組込六角ボルト	6	6	M 6 × 12
204	20000-42170	バネ組込六角ボルト	2	2	M 4 × 8
205	01000-00512	六角ボルト	2	2	M 5 × 12
206	01000-00610	六角ボルト	14	14	M 6 × 10
207	01000-00612	六角ボルト	9	9	M 6 × 12
208	01010-10610	六角穴付ボルト	2	2	M 6 × 10
209	01110-00412	十字穴付ナベ小ネジ	1	1	M 4 × 12
210	01110-00416	十字穴付ナベ小ネジ	2	2	M 4 × 16
211	01110-00610	十字穴付ナベ小ネジ	3	3	M 6 × 10
212	01110-00612	十字穴付ナベ小ネジ	9	9	M 6 × 12
213	01114-00612	十字穴付トラス小ネジ	2	2	M 6 × 12
214	01200-00403	六角ナット	3	3	M 4
215	01200-00504	六角ナット	4	4	M 5
216	01200-00605	六角ナット	4	7	M 6
217	01200-00807	六角ナット	4	4	M 8
218	01250-00606	座金付ナット	17	17	M 6
219	01360-00612	六角穴付止メネジ	1	1	M 6 × 12
220	01400-00410	バネザガネ	2	2	M 4
221	01400-00615	バネザガネ	4	4	M 6
222	01420-01016	ヒラザガネ	10	10	M10
223	01421-00610	ヒラザガネ	10	10	M 6
224	01500-03025	割ピン	6	6	3 × 25
225	01501-00510	Rピン	1	1	φ 5
226	01501-00918	Rピン	2	2	φ 9
227	01000-00620	六角ボルト	4	4	M 6 × 20
228					
229					
230					
231					
232					
233					
234					
235					
236					
237					
238					
239					
240					
241					
242					
243					
244					
245					