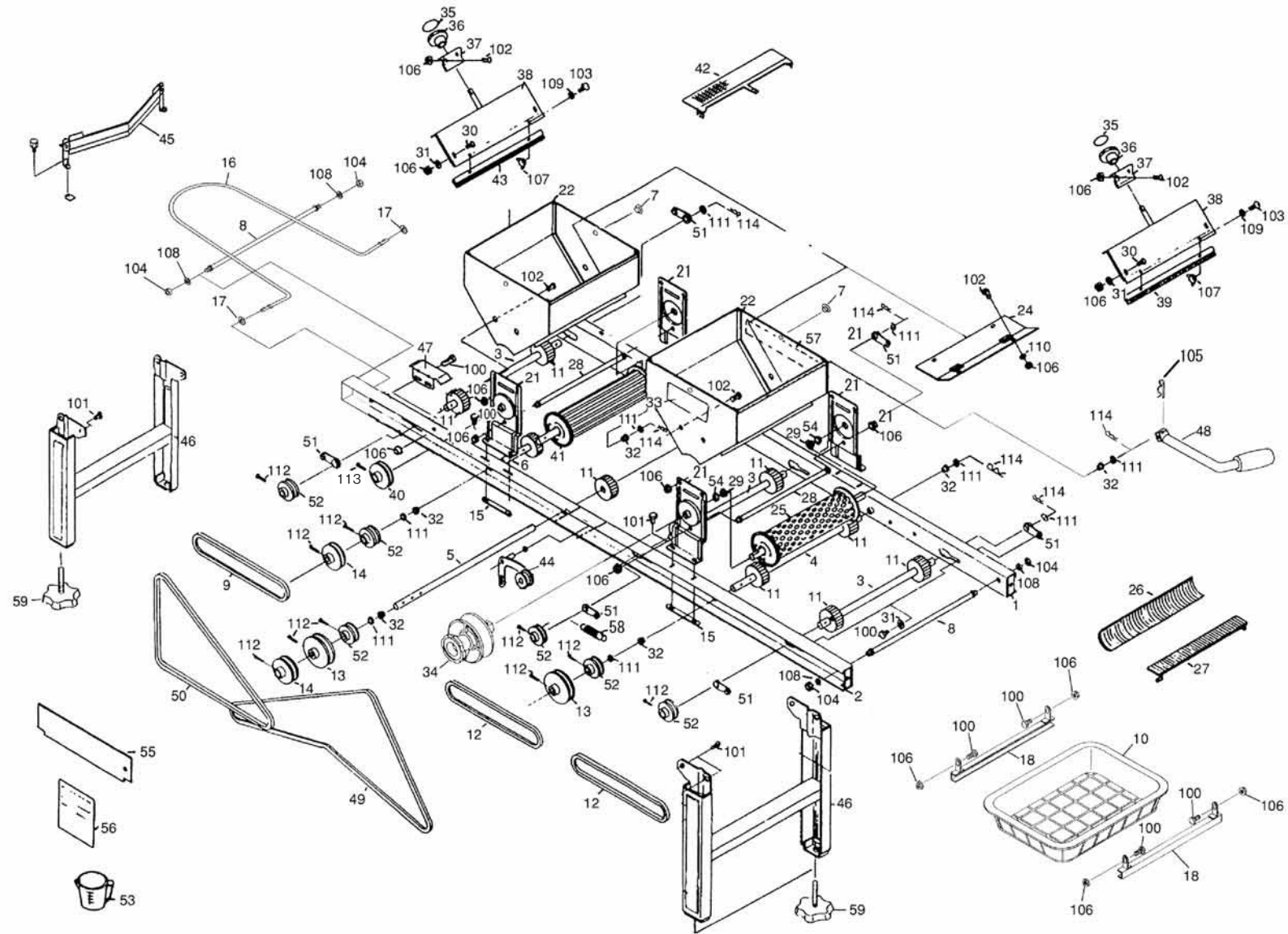


G3B



No.	コード	名称	個数	備考
1	20031-21040	レール完結(L)	1	
2	20031-21050	レール完結(R)	1	
3	20013-41117	補助ローラーシャフト	3	φ 10 × 353
4	20013-41116	駆動ローラーシャフト	1	φ 10 × 390.5
5	20031-41120	主駆動シャフト	1	φ 10 × 464
6	20015-42303	副駆動ローラーシャフト	1	φ 10 × 415.5
7	20035-41060	ヒラキャップ	4	
8	20000-42590	レールストッパーボルト	2	M6
9	03510-00026	Vベルト	1	M-26
10	20032-31010	タネウケ	1	
11	20004-409	搬送ゴムローラー	12	
12	20013-41120	補助ローラーベルト	2	
13	20007-405	従動プーリー(C)	2	φ 100
14	20000-31050	従動プーリー	2	φ 75
15	20013-41103	オビナット	4	
16	20018-31040	延長ステー	1	
17	20018-41100	延長ステー座金	2	
18	20042-41080	靱受け吊り金具(条)	2	
19				
20				
21	20013-24202	ホッパースタンド(左)	4	
22	20035-21150	ホッパー完結	2	
23				
24	20013-34212	ホッパー内振動板	2	
25	20015-34111	播種ローラー完結	1	
26	20014-34209	モミガイド(A)	1	
27	20014-34210	モミガイド(B)	1	
28	20005-415	ストッパーボルト	2	
29	20011-42013	メタル受け	4	
30	20007-409	段付ネジ	4	
31	20007-410	座金	10	
32	20005-411	オイルレスベアリング	6	10 × 13
33	20015-42401	モミ増減マーク	1	
34	20011-32000	変速プーリー組立	1	
35	20030-423	モミ増減マーク	2	
36	20030-44138	調節ハンドル	2	
37	20007-311	ハケ調節ハンドル受金	2	
38	20035-31270A	ハケ調節板	2	
39	20013-34204	ハケ完結	1	
40	20000-31040	φ 60Vプーリー	1	φ 60

No.	コード	名称	個数	備考
41	20011-32022	覆土ローラー完結	1	
42	20011-21105	覆土振動板	1	
43	20204-34308	ゴムシェルター	1	
44	20016-32100	テンションアーム組立	1	
45	20048-30190	VゴムAssy	1	
46	20017-31810	脚	2	
47	20048-41780	サポート台	2	
48	20018-30140	ハンドル組立	1	
49	03511-00055	Vベルト	1	A-55
50	03511-00035	Vベルト	1	A-35
51	20013-41115	調節メタル	6	
52	20004-410	φ 38Vプーリー	6	φ 38
53	20013-45101	計量カップ	1	
54	20000-41320	オイルレスベアリング	4	10 × 13
55	20000-41830	土ナラン板(7 × 10)	1	
56	20031-42010	取扱説明書	1	
57	20031-32010	型式ラベル	1	
58	20012-41007	ベルトテンションスプリング	1	
59	20041-31200	高さ調節ボルト	4	M8 × 40
100	01000-00610	六角ボルト	14	M6 × 10
101	20000-41780	バネ平組込六角ボルト	8	M6 × 12
102	01110-00610	十字穴付ナベ小ネジ	16	M6 × 10
103	01114-00414	十字穴付トラス小ネジ	4	M4 × 14
104	01200-00605	六角ナット	4	M6
105	01501-01620	Rピン	1	φ 16用
106	01250-00606	座金付ナット	24	M6
107	01290-90400	チョウナット	4	M4
108	01400-00615	バネザガネ	4	M6
109	01411-00405	歯付座金	4	M4
110	01421-00610	ヒラザガネ	4	M6
111	01420-01016	ヒラザガネ	9	M10
112	01500-03025	割ピン	10	φ 3 × 25
113	01500-03030	割ピン	1	φ 3 × 30
114	01501-00918	Rピン	6	φ 9用
115				
116				
117				
118				
119				
120				