

取扱説明書

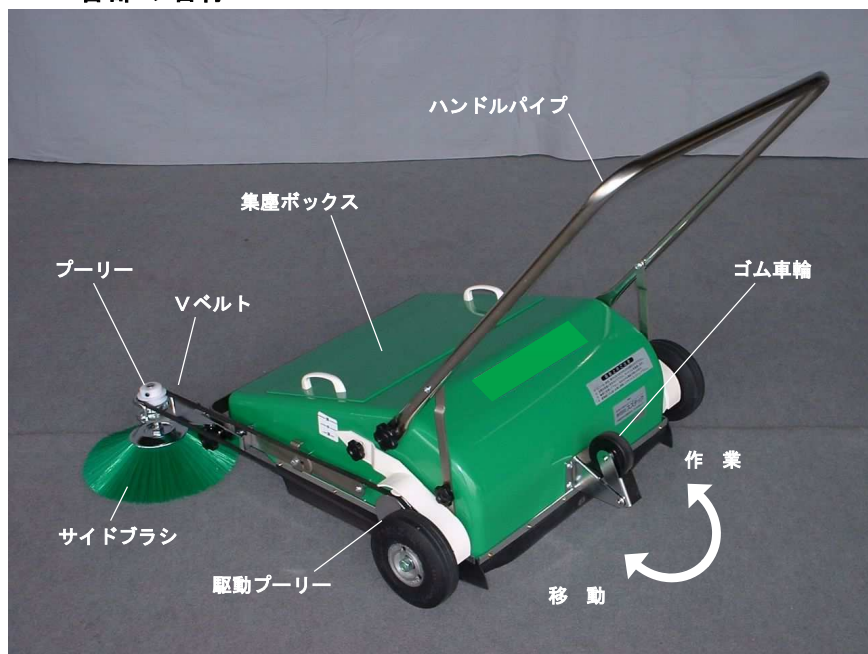
手動式掃除機

FRT403D FRT503D FRT703D

1. 仕様

型式	機体寸法 全長 × 全幅 × 全高 (mm)	重量 (Kg)	集塵幅 (mm)	集塵ボックス容量 (ℓ)
FRT403D	970 × 735 × 810	24	570	2.1
FRT503D	970 × 865 × 810	28	700	2.9
FRT703D	970 × 1035 × 810	33	870	4.0

2. 各部の名称



3. 組付け

- ・ ハンドルは写真を参考に、サイドブラシは別紙（サイドブラシ同梱）を参考に組付けてください。

4. 取扱い要領

- ・ 移動時は、ゴム車輪を反転させてください。ロールブラシを回転させずに移動することができます。（路面の段差によりゴム車輪が戻るおそれがありますので、注意してください。）

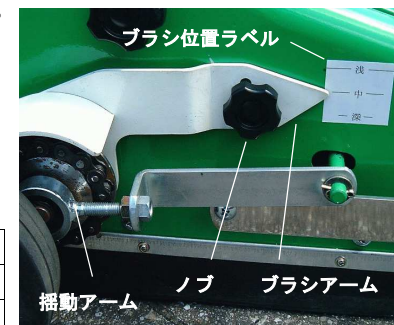


- ・ 集塵ボックスは、真上に持ち上げて本体から外します。
- ・ たまったゴミやホコリを処理してください。

- ・ サイドブラシを使用する時は、サイドブラシ金具をバンパーに引っ掛け、ノブを締めこんでください。この時に、Vベルトがプーリーにきちんとかかっているかを確認してください。

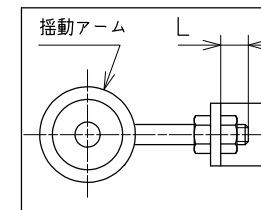
- ・ サイドブラシを解除する時は、ノブを緩めサイドブラシ金具をバンパーから外し、固定してください。

- ・ ロールブラシの高さが3段階で調節できます。表を参考に高さの調節をして使用してください。



ブラシ位置	床面	ゴミの大きさ	L寸法
浅	平滑	ホコリ等	8 mm
中	⇕	⇕	9 mm
深	多少の凸凹	砂、土等	11 mm

注) ブラシ位置を変更した時は、スクレーパーゴムがロールブラシや地面と干渉して重くなりますので、揺動アームを調整してください。（L寸法）



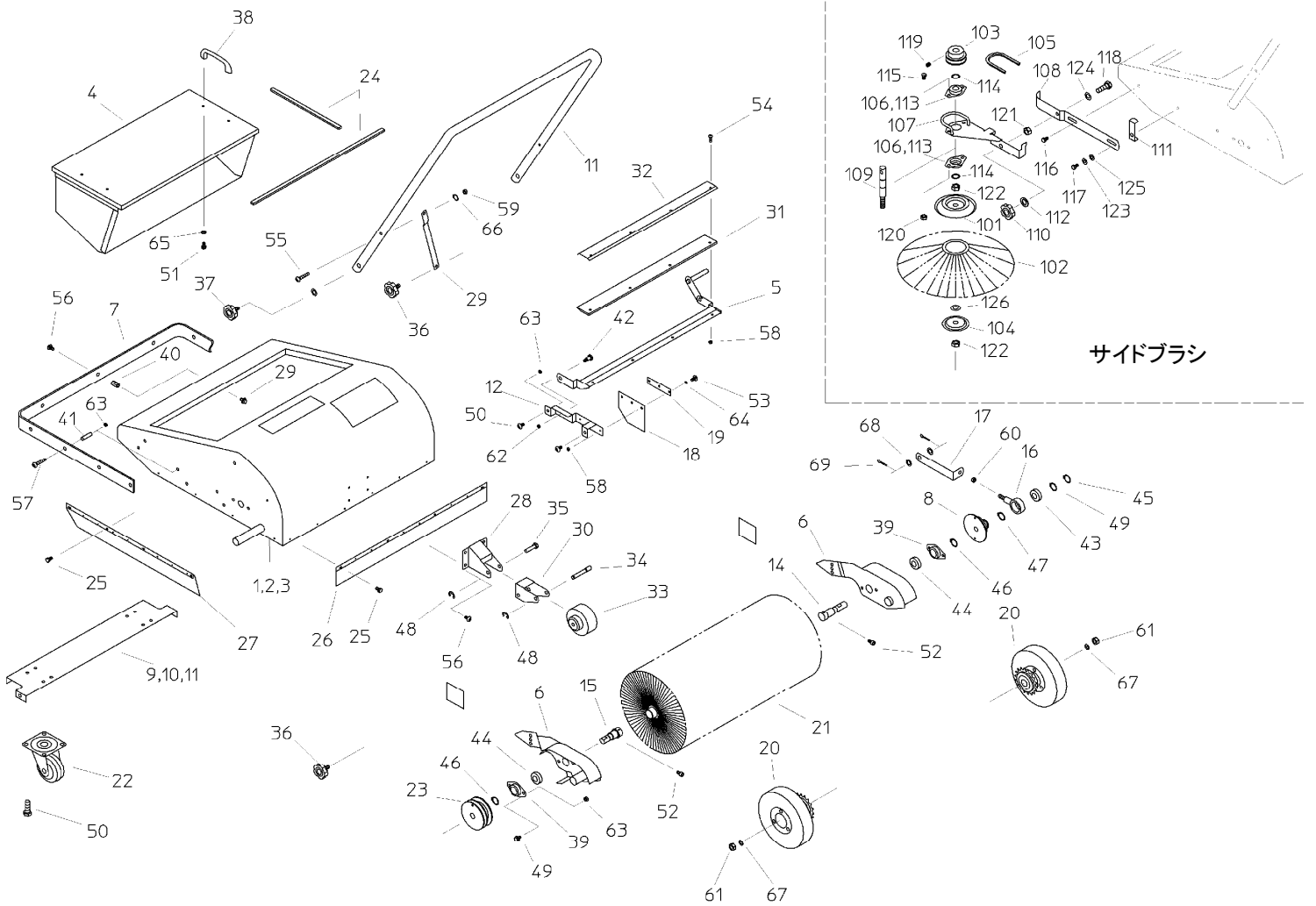
ロールブラシの交換方法

1. ブラシを止めている六角穴付ボルト 2本を取り外してください。
2. ブラシを左右にずらしながら、斜めに外してください。

実り豊かな明日をひらく

株式会社 スズテック

〒321-0905 宇都宮市平出工業団地 44-3
代表/TEL028(664)1111 FAX028(662)5592
URL: <http://www.suzutec.co.jp>



No.	コード	名称	FRT503D	FRT403D	FRT703D	寸法
1	99012-21050	フレーム 完結	1			
2	99012-21060	フレーム 完結 400		1		
3	99012-21070	フレーム 完結 700			1	
4	99012-11020	集塵ボックス	1	B1	C1	
5	99012-21010	スクレーパ取付金具	1	B1	C1	
6	99012-21020	ブラシアーム	L1 RI	L1 RI	L1 RI	
7	99012-21030	バンパー	1	B1	C1	
8	99012-30110	チェーン巻軸(揺動)Assy	1	1	1	
9	99012-31061	キャスター取付金具	1			
10	99012-31021	キャスター取付金具400		1		
11	99012-31160	キャスター取付金具700			1	
12	99012-31030	サイドゴム取付金具	2	2	2	
13	99012-31070	ハンドルパイプ	1	B1	C1	
14	99012-41010	ブラシ軸 A	1	1	1	
15	99012-41020	ブラシ軸 B	1	1	1	
16	99012-41030	揺動アーム A	1	1	1	
17	99012-41040	揺動アーム B	1	1	1	
18	99012-41050	サイドゴム	2	2	2	
19	99012-41060	サイドゴム押え板	2	2	2	
20	99002-30112	車輪 Assy	L1 RI	L1 RI	L1 RI	
21	99002-31130	ロールブラシ	B1	A1	C1	
22	99002-31180	キャスター 自在	2	2	2	
23	99002-41020	駆動プリー Assy	1	1	1	
24	99002-41270	ボックスシール	E2 F1	E2 G1	E2 H1	
25	99002-41290	ワッシャーヘッド	14	13	14	M3×8
26	99005-21020	ゴムカバー 後	1	B1	C1	
27	99005-21030	ゴムカバー 側	2	2	2	
28	99005-21060	車輪取付金具	1	1	1	
29	99005-31040	ハンドル支え	2	2	2	
30	99005-31160	U金具(車輪)	1	1	1	
31	99005-31110	スクレーパゴム	1	B1	C1	
32	99005-31150	スクレーパ押え板	1	B1	C1	
33	99005-41020	ゴム車輪	1	1	1	
34	99005-41030	キャスターシャフト	1	1	1	
35	99005-41060	キャスターシャフト B	1	1	1	
36	99005-41070	ノブボルト M6×15	4	4	4	M6×15
37	99005-41080	ノブボルト M10×16	2	2	2	M10×15
38	99005-41150	取手	2	2	2	
39	99005-41160	ベアリングケース	2	2	2	
40	20060-41180	支柱 20	3	2	3	M6×20
41	99012-41160	カラー(バンパー)	6	6	6	L=20
42	20050-41310	段付きネジ II	2	2	2	L=11
43	02202-06001	ボールベアリング	1	1	1	6001UU
44	02202-06002	ボールベアリング	2	2	2	6002UU
45	02100-01210	C型止め輪	1	1	1	軸用12
46	02100-01510	C型止め輪	2	2	2	軸用15
47	02101-02812	C型止め輪 穴用	2	2	2	穴用28
48	02110-00608	E型止め輪	2	2	2	φ6
49	20000-41730	バネ組込六角ボルト	7	7	7	M6×12
50	20000-41760	バネ組込六角ボルト	8	8	8	M8×14

No.	コード	名称	FRT503D	FRT403D	FRT703D	寸法
51	01000-00510	六角ボルト	4	4	4	M5×10
52	01010-30508	六角穴付ボルト	2	2	2	M5×8
53	01110-00412	十字穴付ナベ小ネジ	8	8	8	M4×12
54	01110-00416	十字穴付ナベ小ネジ	4	3	5	M4×16
55	01110-00635	十字穴付ナベ小ネジ	2	2	2	M6×35
56	01114-00612	十字穴付トラス小ネジ	11	10	11	M6×12
57	01114-00635	十字穴付トラス小ネジ	6	6	6	M6×35
58	01200-00403	六角ナット	12	11	13	M4
59	01200-00605	六角ナット	2	2	2	M6
60	01200-00807	六角ナット	2	2	2	M8
61	01200-01210	六角ナット	2	2	2	M12
62	01220-00604	六角ナット 3種	2	2	2	M6
63	01250-00606	座金付ナット	16	17	16	M6
64	01400-00410	バネザガネ	12	11	13	M4
65	01400-00513	バネザガネ	4	4	4	M5
66	01400-00615	バネザガネ	2	2	2	M6
67	01400-01230	バネザガネ	2	2	2	M12
68	01420-01016	ヒラザガネ	2	2	2	M10
69	01500-03020	割ピン	2	2	2	3×20

99012-10121 サイドブラシ Assy						
No.	コード	名称	FRT503D	FRT403D	FRT703D	寸法
101	99002-31060	ブラシフランジ A	1	1	1	
102	99002-31140	サイドブラシ	1	1	1	
103	99002-41150	プリー	1	1	1	
104	99002-41130	ブラシフランジ B	1	1	1	
105	99012-41091	Vベルト	1	1	1	K-51
106	99005-41160	ベアリングケース	2	2	2	
107	99012-21040	サイドブラシ金具	1	1	1	
108	99012-31040	サイドブラ取付板	1	1	1	
109	99012-41080	サイドブラシ軸	1	1	1	
110	99012-41100	ノブナット M10	1	1	1	M10
111	99012-41070	ベルト受け	1	1	1	
112	20229-41031	フォークカラー	1	1	1	
113	02202-06002	ボールベアリング	2	2	2	6002UU
114	02100-01510	C型止め輪	2	2	2	軸用15
115	20000-42010	バネ平組込六角ボルト	2	2	2	M6×16
116	20000-43120	バネ平組込六角ボルト	1	1	1	M6×20
117	01000-00645	六角ボルト	1	1	1	M6×45
118	01000-01035	六角ボルト	1	1	1	M10×35
119	01360-20816	六角穴付止めネジ	1	1	1	M8×16
120	01250-00606	座金付ナット	2	2	2	M6
121	01200-01008	六角ナット	1	1	1	M10
122	01200-01210	六角ナット	2	2	2	M12
123	01400-00615	バネザガネ	1	1	1	M6
124	01400-01025	バネザガネ	1	1	1	M10
125	01421-00610	ヒラザガネ	1	1	1	M6
126	01420-01223	ヒラザガネ	1	1	1	M12