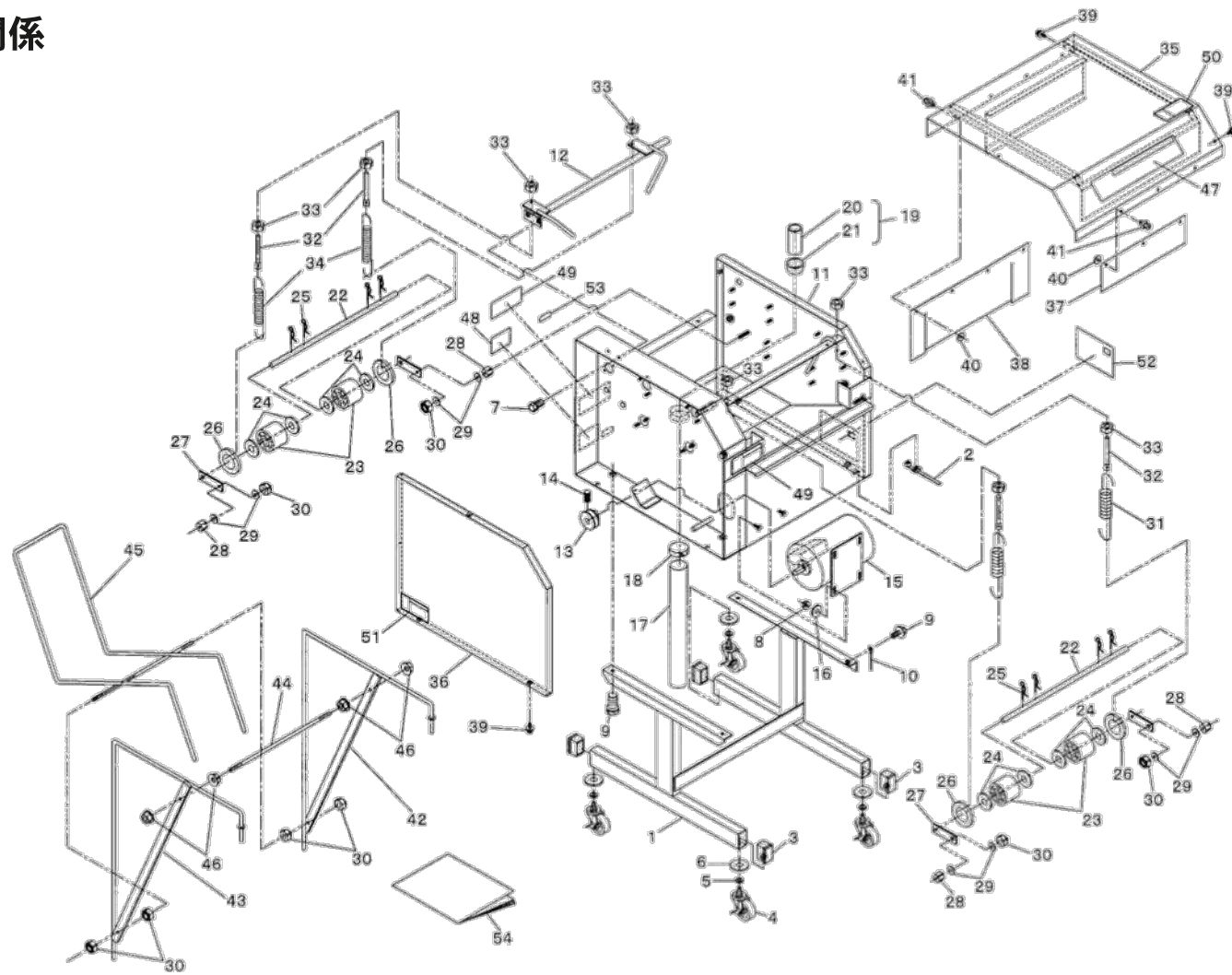


本体関係



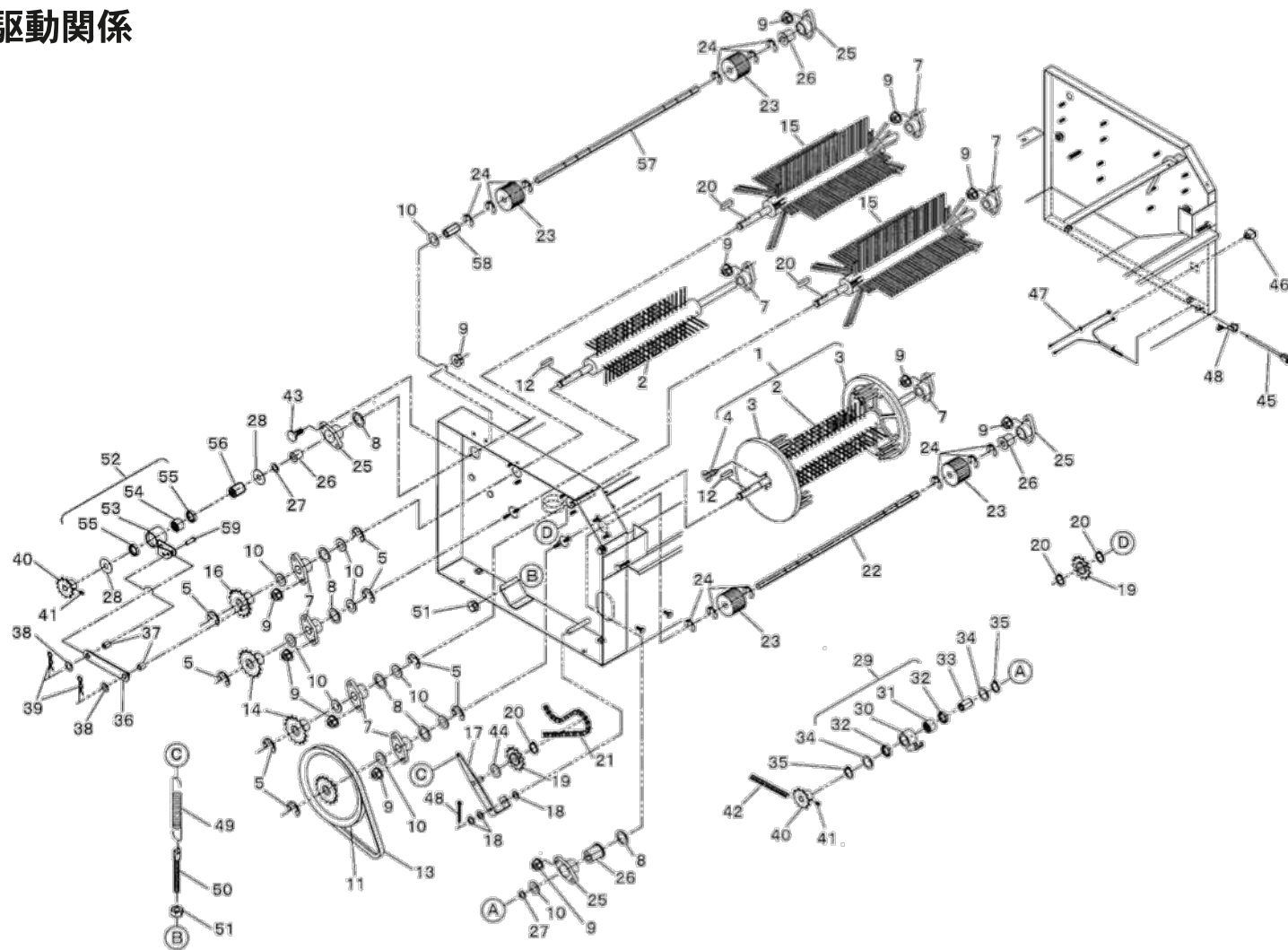
本体関係

図番	コードNo	部 品 名 称	個数	備 考
1	014130-1211-3	ベース	1	
2	05H215-2579-1	コードクランプ (140)	1	
3	014117-2143-1	キャップ (50×30)	4	
4	014126-1113-1	キャスト (50)	4	
5	04512-50100	バネザガネ	4	
6	057531-5121-1	32ザガネビイ	4	φ32×φ11×t3.2
7	01023-50616	ボルト	3	M6×16
8	02021-50060	ナット	2	M6フランジナット
9	01123-50816	ボルト	4	M8×16
10	042611-3114-2	アースコード	1	
11	014140-1121-1	フレーム	1	
12	014140-1131-1	パイプ (センジョウ)	1	
13	014118-1181-2	ブーリー (50)	1	
14	03650-00808	トメネジ	1	M8×8 (平先)
15	014125-1178-1	モータ (100V, 0.3kw)	1	
16	04015-50060	ヒラザガネ	2	φ22×φ6.5×t2.0
17	014126-1124-1	ホース (ドレン)	1	
18	014111-1179-1	ホースバンド2	1	
19	014126-1180-1	ドレンセン, コンブ	1	⑳㉑
20	014126-1186-1	パイプ (ドレン)	1	
21	014113-1122-1	ドレンセンゴム	1	
22	014125-1147-1	シャフト (ガイド)	2	
23	053696-4216-1	ローラ (フィードチェーン)	4	
24	04011-50120	ヒラザガネ	8	φ22×φ13×t2.6
25	05516-51000	スナップピン	8	
26	04011-50180	ヒラザガネ	4	φ32×φ19×t2.9
27	014140-2155-1	プレート (ガイド, 2)	4	

図番	コードNo	部 品 名 称	個数	備 考
28	05T000-7637-1	ナット (ストッパ)	4	
29	051161-7456-1	ヒラザガネ (8.5-22)	8	φ22×φ8.5×t2.3
30	067950-5914-1	Uナット	8	M8
31	014311-1134-1	ヒッパリスプリング (F, ロール)	2	
32	014117-1132-1	チョウセツボルト	4	
33	02014-50060	ナット	8	
34	014311-1143-1	ヒッパリスプリング (ロール)	2	
35	014140-1182-1	カバー (ジョウブ)	1	
36	014130-1181-1	カバー (サイド)	1	
37	014126-1184-2	シート (イリグチ)	1	
38	014125-1185-2	シート (デグチ)	1	
39	053415-4128-1	ジュシボルト	4	M6
40	014126-1187-1	ヒラザガネ (7-22)	7	φ22×φ7×t2.0
41	05G021-1422-1	リベット	7	
42	014129-1191-1	ハコウケ (1, RH)	1	
43	014129-1192-1	ハコウケ (1, LH)	1	
44	014126-1193-1	シャフト (U)	1	
45	014129-1194-1	ハコウケ (2)	1	
46	02121-50080	ナット	4	M8フランジナット
47	014140-2161-1	ラベル (カタシキ)	1	
48	014118-2162-1	ラベル (シャメイ)	1	
49	014312-2194-1	ラベル (マキコミ)	2	
50	05J066-6113-1	ラベル (1, カバー)	1	
51	057422-7119-1	ラベル (1, カバー)	1	
52	014124-2165-1	ラベル (デンゲン, チュウイ)	1	
53	014118-2164-1	ラベル (キバン)	1	
54	014140-2114-1	トリアツカイセツメイショ	1	



駆動関係



駆動関係

図番	コードNo.	部品名称	個数	備考
1	014126-1160-3	ブラシ, アッシ (L)	1	②③④
2	014124-1121-2	ブラシ (L)	2	●
3	014126-2121-3	ブラシサイド	2	●
4	03514-50425	タッピンネジ	4	
5	04613-50120	ジクサークリップ	8	E-12
6	014124-1185-1	クランプ (6N-4)	1	
7	014137-2150-1	ブッシュ, アッシ (ブラシ, 17)	8	●
8	014126-2134-1	スポンジ (2×26×36)	6	
9	02021-50060	ナット	24	M6フランジナット
10	014311-1123-1	ザガネ (24-15-2.5)	10	φ24×φ15×t2.5
11	014130-1154-1	ブーリー (202.5)	1	
12	05712-00530	フェザキー	4	5×5×30
13	014125-1155-1	Vベルト (A30)	1	●
14	014130-1156-1	スプロケット (16)	2	
15	014126-1159-1	ブラシ (ウエ, ゼンゴ)	2	●
16	014130-1157-1	スプロケット (16, ヘンシン)	1	
17	014140-1133-1	テンションアーム (ブラシ)	1	
18	057533-5194-1	22ザガネ	3	φ22×φ10.5×t2.3
19	014311-1175-1	スプロケット (13)	2	
20	04612-00120	ジクサークリップ	3	S-12
21	014125-1158-1	チェーン (106)	1	●
22	014125-1261-1	シャフト (オクリ)	1	
23	014125-1167-1	ロール (オクリ, サイブ)	4	●
24	014125-1169-1	トメワ (K-12)	11	
25	014126-2137-1	ブラケット (ブッシュ)	4	●
26	014126-2136-1	ブッシュ (22)	4	●
27	0L6271-1135-1	ザガネ (23-14-1)	2	φ23×φ14×t1.0
28	014137-1172-1	ザガネ (40-14-1.2)	2	φ40×φ14×t1.2
29	014140-1170-1	カナグ, アッシ (クラッチ, コテイ)	1	⑩⑪⑫
30	014140-1168-1	カナグ (クラッチ, コテイ)	1	

図番	コードNo.	部品名称	個数	備考
31	0PA224-9267-1	ローラ (クラッチ)	1	
32	0PA224-9268-1	オイルシール	2	●
33	0PA224-9264-1	ボス (ローラクラッチ)	1	
34	071115-1132-1	チョウセツザガネ	2	
35	04612-00200	ジクサークリップ	2	S-20
36	014140-1164-1	ロッド (クラッチ)	1	
37	08511-00810	ブッシュ	2	
38	04013-50080	ヒラザガネ	2	φ18×φ8.4×t1.6
39	05515-50800	スナップピン	2	φ8用
40	014129-1165-1	スプロケット (12)	2	
41	03650-00608	トメネジ	2	M6×8 (平先)
42	14132-2123-1	チェーン(78)	1	●
43	057266-5114-1	ドロップパトリツケボルト	2	
44	04013-50120	ヒラザガネ	1	φ26×φ12.5×t2.3
45	014124-1182-1	コード (デンゲン)	1	
46	014121-1183-1	スイッチ	1	
47	014124-1184-1	コード (スイッチ)	1	
48	05511-50315	ワリピン	1	φ3×15
49	057783-5125-1	キリカエスプリング	1	
50	014117-1132-1	チョウセツボルト	1	
51	02014-50060	ナット	2	M6
52	014140-1160-1	アーム, アッシ (クラッチ)	1	⑬⑭⑮
53	014140-1163-1	アーム (クラッチ)	1	
54	014115-2113-1	クラッチ (ワンウェイ)	1	
55	09500-25356	オイルシール	2	●
56	014137-2131-1	ボス (ローラクラッチ)	1	
57	014137-1265-1	シャフト (オクリ, R)	1	
58	014137-1262-1	カラー (40.7)	1	
59	05122-50825	アタマツキピン	1	φ8×25