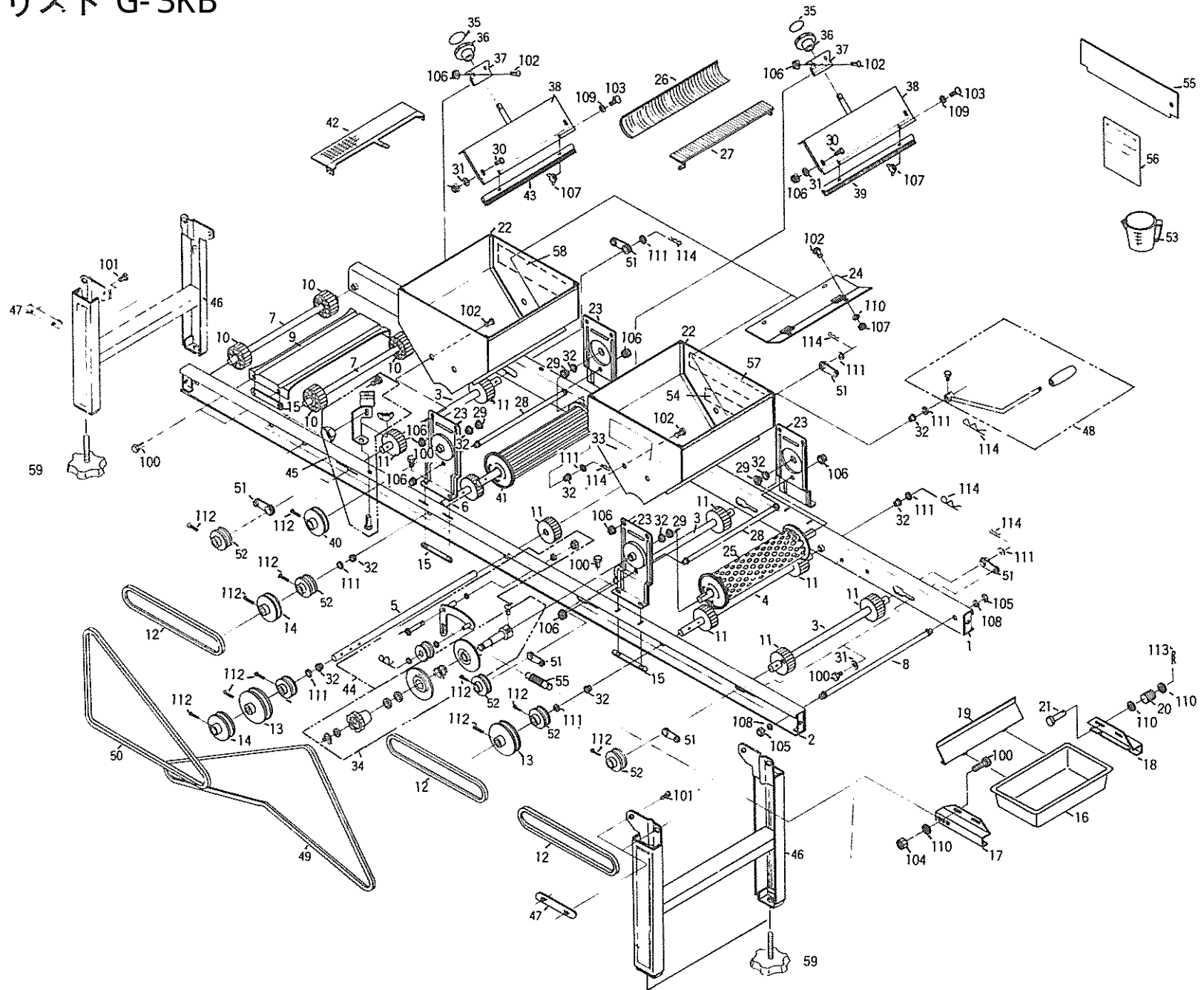


# パーツリスト G-3KB



図No.	部 番	部 品 名	個数	摘 要
1	20031-21010R	レール完結 (右)	1	
2	20031-21010L	レール完結 (左)	1	
3	20013-41117	補助ローラーシャフト	3	φ10×353
4	20013-41116	駆動ローラーシャフト	1	φ10×390.5
5	20015-42302	主駆動ローラーシャフト	1	φ10×464
6	20015-42303	副駆動ローラーシャフト	1	φ10×415.5
7	20013-41111	遊動ローラーシャフト	2	φ 8×330
8	20013-41101	レールストッパーボルト	1	φ 8
9	20013-31102	レール補助枠	1	
10	20013-41112	遊動ローラー	4	
11	20004-409	搬送ゴムローラー	12	
12	20013-41120	補助ローラーベルト	3	
13	20007-405	従動プーリー(C)	2	φ100
14	20005-437	従動プーリー	2	φ 75
15	20013-41103	オビナット	6	
16	20032-31010	タネウケ	1	
17	20032-31020L	タネウケ金具 (左)	1	
18	20032-31020R	タネウケ金具 (右)	1	
19	20032-31070	タネウケ補助板	1	
20	00931-40008	圧縮バネ	2	
21	00901-40002	丸頭ピン	2	
22	20035-21150	ホッパー完結	2	
23	20013-24202	ホッパースタンド	4	
24	20013-34212	ホッパー内振動板	2	
25	20015-34111	播種ローラー完結	1	
26	20014-34209	モミガイド(A)	1	
27	20014-34210	モミガイド(B)	1	
28	20005-415	ストッパーボルト	2	
29	20011-42013	メタル受け	4	
30	20007-409	段付ネジ	4	
31	20007-410	座 金	10	
32	20005-411	オイルレスベアリング	8	
33	20015-42401	モミ増減マーク	1	
34	20011-32000	変速プーリー組立	1	
35	20030-423	モミ増減マーク	2	
36	20030-44138	調節ハンドル	2	

図No.	部 番	部 品 名	個数	摘 要
37	20007-311	ハケ調節ハンドル受金	2	
38	20035-31270 A	ハケ調節板	2	
39	20013-34204	ハケ完結	1	
40	20000-31040	従動プーリー(B)	1	φ 60
41	20011-32022	覆土ローラー完結(B)	1	
42	20011-21105	覆土振動板	1	
43	20204-34308	ゴムシュルター	1	
44	20006-32100	テンションアーム組立	1	
45	20014-31701	モミ落ちシゴム組立	$\frac{1}{R} 1$	
46	20117-31810	脚	2	
47	20048-41370	イボ付オビナット	4	
48	20013-31500	ハンドル組立	1	
49	03511-00055	Vベルト	1	A-55
50	03511-00034	Vベルト	1	A-34
51	20013-41115	調節メタル	6	
52	20004-410	φ38Vプーリー	6	
53	20013-45101	計量カップ	1	
54		形式マーク	1	
55	20000-41810	土ナラシ板	1	
56	20031-41090	取扱説明書	1	
57		ネームプレート	1	
58		ラインマーク	1	
59	20041-31200	高さ調節ボルト	4	M 8×60
100	01000-00610	六角ボルト	16	M 6×10
101	01000-00612	六角ボルト	4	M 6×12
102	01110-00610	十字穴付ナベ小ネジ	16	M 6×10
103	01114-00414	十字穴付トラス小ネジ	4	M 6×14
104	01200-00605	六角ナット	2	M 6
105	01200-00807	六角ナット	2	M 8
106	01250-00606	座金付ナット	24	M 6
107	01290-00405	チョウナット	4	M 4
108	01400-00820	バネ座金	2	M 8
109	01411-00405	歯付座金	4	M 4
110	01421-00610	平座金	10	M 6
111	01420-01016	平座金	9	M10
112	01500-03025	割ピン	11	φ 3×25
113	01500-00510	Rピン	2	φ 5用
114	01501-00916	Rピン	6	φ 9用
115	20000-41320	オイルレスベアリング	2	