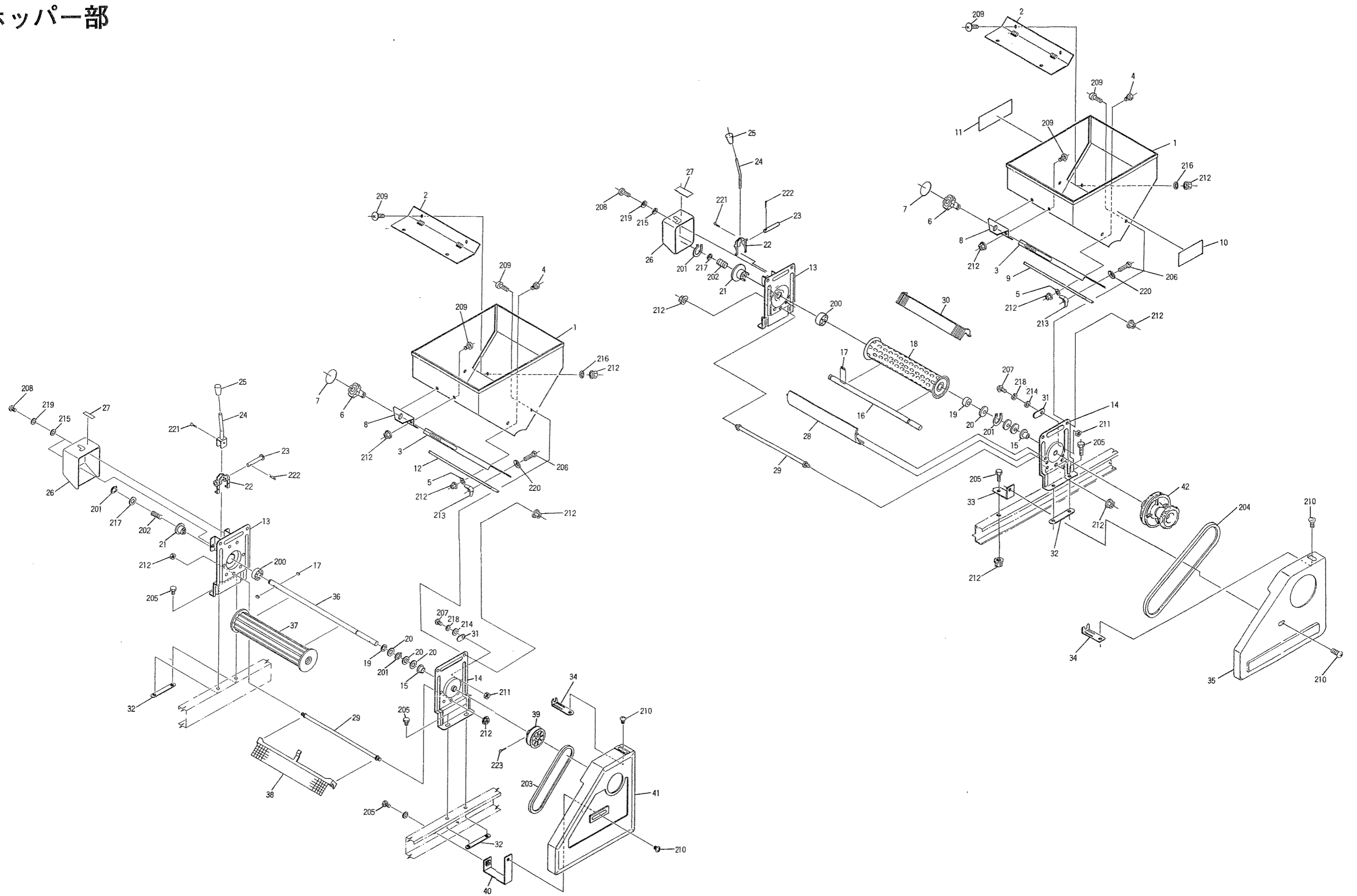


ホッパー部

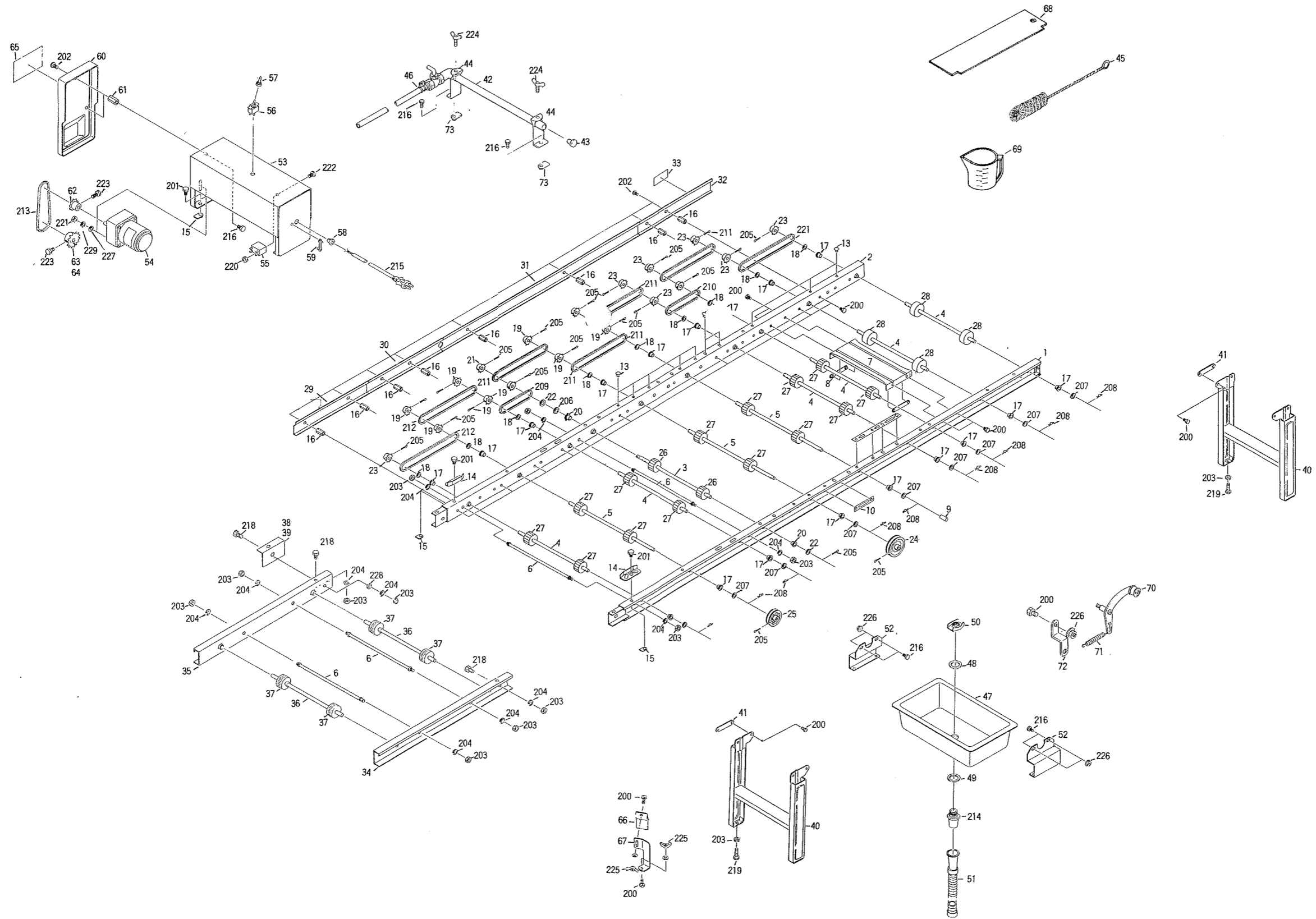


本製品は生産終了から10年以上経過しており、供給できない部品もございます。ご了承ください。

| 図 No | コード | 名 称 | 個 数 | | 備 考 |
|---------|--------------|--------------|---------|--|-----|
| | | | G K-150 | | |
| 1 | 20035-21150 | ホッパー完結 | 2 | | |
| 2 | 20013-34212 | ホッパー内振動板 | 2 | | |
| 3 | 20035-31270 | ハケ調節板 (A) | 2 | | |
| 4 | 20007- 409 | 段付ネジ | 4 | | |
| 5 | 〃 - 410 | 座金 | 4 | | |
| 6 | 20030-44138 | 調節ハンドル | 2 | | |
| 7 | 〃 - 423 | モミ増減マーク | 2 | | |
| 8 | 20007- 311 | ハケ調節ハンドル受金 | 2 | | |
| 9 | 20013-34204 | ハケ完結 | 1 | | |
| 10 | 20023-47113 | 変速プーリー調節マーク | 1 | | |
| 11 | 20043-31090 | ネームプレート | 1 | | |
| 12 | 20204-34308 | ゴムシェルター | 1 | | |
| 13 | 20030-24126 | ホッパースタンド (A) | 2 | | |
| 14 | 20013-24202 | 〃 (左) | 2 | | |
| 15 | 20000-41320 | オイルレスベアリング | 2 | | |
| 16 | 20030-44127 | 播種ローラーシャフト | 1 | | |
| 17 | 〃 -44139 | 両丸キー | 4 | | |
| 18 | 〃 -34128 | 播種ローラー | 1 | | |
| 19 | 〃 -44131 | ナイロンカラー | 2 | | |
| 20 | 20208-42303 | スペーサー | 6 | | |
| 21 | 20030-44143 | 爪クラッチ | 2 | | |
| 22 | 〃 -44130 | シフター | 2 | | |
| 23 | 〃 -44132 | シフターピン | 2 | | |
| 24 | 〃 -44145 | クラッチレバー | 2 | | |
| 25 | 〃 -44123 | ニギリ | 2 | | |
| 26 | 〃 -34135 | クラッチカバー | 2 | | |
| 27 | 〃 -44124 | クラッチ断続マーク | 2 | | |
| 28 | 20014-34209 | モミガイド (A) | 1 | | |
| 29 | 20005- 415 | ストッパーボルト | 2 | | |
| 30 | 20014-34210 | モミガイド (B) | 1 | | |
| 31 | 20030-44125 | ストッパー | 2 | | |
| 32 | 20013-41103 | オビナット | 4 | | |
| 33 | 20035-41040 | カバー取付金具 (B) | 1 | | |
| 34 | 20022-31404 | カバー取付金具 | 2 | | |
| 35 | 20035-21031 | ハシュカバー (A) | 1 | | |
| 36 | 20112-42114 | 播種ローラーシャフト | 1 | | |
| 37 | 20043-31010 | フクドローラー | 1 | | |
| 38 | 20011-21105 | フクド振動板 | 1 | | |
| 39 | 20000-31040 | φ60Vプーリー | 1 | | |
| 40 | 20112-42113 | カバー取付金具 (B) | 1 | | |
| 41 | 20035-21091 | ハシュカバー (B) | 1 | | |
| 42 | 20011- 32000 | 変速プーリー A ssy | 1 | | |

| 図 No | コード | 名 称 | 個 数 | | 備 考 |
|---------|-------------|------------|---------|----------|-----|
| | | | G K-150 | | |
| 200 | 02202-06004 | ボールベアリング | 2 | | |
| 201 | 02100-01010 | C型止メ輪 | 4 | | |
| 202 | 00931-40002 | 圧縮バネ | 2 | | |
| 203 | 03511-00025 | Vベルト | 1 | A-25 | |
| 204 | 〃 -00028 | Vベルト | 1 | A-28 | |
| 205 | 01000-00610 | 六角ボルト | 10 | M 6 × 10 | |
| 206 | 01114-00414 | 十字穴付トラス小ネジ | 4 | M 4 × 14 | |
| 207 | 01110-00410 | 十字穴付ナベ小ネジ | 2 | M 4 × 10 | |
| 208 | 〃 -00510 | 十字穴付ナベ小ネジ | 4 | M 5 × 10 | |
| 209 | 〃 -00610 | 十字穴付ナベ小ネジ | 16 | M 6 × 10 | |
| 210 | 01114-00612 | 十字穴付トラス小ネジ | 4 | M 6 × 12 | |
| 211 | 01200-00403 | 六角ナット | 2 | M 4 | |
| 212 | 01250-00606 | 座金付ナット | 25 | M 6 | |
| 213 | 01290-90400 | チョウナット | 4 | M 4 | |
| 214 | 01421-00408 | ヒラザガネ | 2 | M 4 | |
| 215 | 〃 -00508 | ヒラザガネ | 4 | M 5 | |
| 216 | 〃 -00610 | ヒラザガネ | 4 | M 6 | |
| 217 | 01420-01016 | ヒラザガネ | 2 | M10 | |
| 218 | 01400-00410 | バネザガネ | 2 | M 4 | |
| 219 | 〃 -00513 | バネザガネ | 4 | M 5 | |
| 220 | 01411-00405 | 歯付座金 | 4 | M 4 | |
| 221 | 01500-03020 | 割ピン | 2 | φ 3 × 20 | |
| 222 | 01501-00510 | Rピン | 2 | φ 5 用 | |

レール部



| 図 No | コード | 名称 | 個数 | | 備考 |
|------|--------------|--------------|--------|--|----------|
| | | | GK-150 | | |
| 1 | 20043-21010 | レール完結 | 1 | | |
| 2 | 〃 -21020 | 〃 | 1 | | |
| 3 | 〃 -41010 | 主駆動シャフト | 1 | | φ12×394 |
| 4 | 20035-41220 | シャフト (B) | 6 | | φ10×361 |
| 5 | 〃 -41230 | 〃 (C) | 3 | | φ10×481 |
| 6 | 20013-41101 | レールストッパーボルト | 4 | | |
| 7 | 〃 -31102 | レール補助枠 | 1 | | |
| 8 | 〃 -41103 | オビナット | 2 | | |
| 9 | 20035-41080 | シャフトカバー | 1 | | |
| 10 | 〃 -41250 | ミズウケマーク | 1 | | |
| 11 | 〃 -31190 | 位置マーク | 1 | | |
| 12 | 〃 -41070 | キャップ | 2 | | |
| 13 | 20030-41116 | ヒラキャップ | 8 | | |
| 14 | 〃 -41119 | ガイド板 | 2 | | |
| 15 | 20033-41030 | マワリ止メナット | 8 | | M8 |
| 16 | 20035-41170 | 支柱 (B) | 8 | | |
| 17 | 20005- 411 | オイルレスベアリング | 18 | | |
| 18 | 〃 - 419 | 丸座 | 9 | | |
| 19 | 20000-41140 | スプロケット (8 T) | 8 | | |
| 20 | 20021-41117 | オイルレス軸受 (B) | 2 | | |
| 21 | 20000-41150 | スプロケット (8 T) | 2 | | |
| 22 | 20035-41090 | スベサ | 2 | | |
| 23 | 20000-41430 | スプロケット (8 T) | 8 | | |
| 24 | 20007- 405 | 従動プーリー (C) | 1 | | φ100×φ10 |
| 25 | 20000-31050 | φ75Vプーリー | 1 | | φ10 |
| 26 | 20208-41241 | 搬送ゴムローラー (B) | 2 | | φ12 |
| 27 | 20004- 409 | 搬送ゴムローラー | 14 | | |
| 28 | 20034-41010 | ゴムローラー | 4 | | φ48 溝ナシ |
| 29 | 20043-31060 | レールカバー (A) | 1 | | |
| 30 | 〃 -31070 | 〃 (B) | 1 | | |
| 31 | 〃 -31080 | 〃 (C) | 1 | | |
| 32 | 20035-31180 | 〃 (D) | 1 | | |
| 33 | 20000-41350 | 注油マーク | 1 | | |
| 34 | 20026-33111L | 補助レール (左) | 1 | | |
| 35 | 〃 -33111R | 〃 (右) | 1 | | |
| 36 | 20013-41111 | 遊動ローラーシャフト | 2 | | |
| 37 | 〃 -41112 | 遊動ローラー | 4 | | |
| 38 | 20026-41114 | ライナー (左) | 1 | | |
| 39 | 〃 -41115 | 〃 (右) | 1 | | |
| 40 | 20033-31010 | 脚 | 2 | | |
| 41 | 20033-41010 | オビナット | 4 | | |
| 42 | 20035-40110 | 灌水ノズル Assy | 1 | | |
| 43 | 20208-45316 | ゴム栓 | 1 | | |
| 44 | 20108-36114 | ノズルスタンド | 2 | | |
| 45 | 20206-39101 | ノズルブラシ | 1 | | |
| 46 | 20000-41330 | ホースクランプ | 1 | | |
| 47 | 20030-27116 | 水受 | 1 | | |
| 48 | 〃 -47119 | ワッシャー | 1 | | |
| 49 | 〃 -47120 | パッキン | 1 | | |
| 50 | 20033-41050 | ナット | 1 | | |

| 図 No | コード | 名称 | 個数 | | 備考 |
|------|-------------|---------------------|--------|----------|--------|
| | | | GK-150 | | |
| 51 | 20030-47125 | 排水ホース | 1 | | |
| 52 | 20035-31120 | 水受け金具 | 2 | | |
| 53 | 20043-31050 | モーターベース完結 | 1 | | |
| 54 | 20118-31030 | ギヤードモートル | 1 | | 25W |
| 55 | 20035-41460 | コンデンサ | 1 | | 6 μF |
| 56 | 20030-46119 | スナップスイッチ | 1 | | |
| 57 | 〃 -46120 | ゴムキャップ | 1 | | |
| 58 | 20208-48411 | コードプッシュ | 1 | | |
| 59 | 20033-41400 | コードクランプ | 1 | | |
| 60 | 20039-21051 | モーターカバー | 1 | | |
| 61 | 20035-41160 | 支柱 | 2 | | |
| 62 | 20000-41100 | モーター sprocket (9 T) | 1 | | 軸径 φ10 |
| 63 | 〃 -41720 | sprocket (16 T) | 1 | | 軸径 φ12 |
| 64 | 〃 -41640 | sprocket (19 T) | 1 | | 軸径 φ12 |
| 65 | 〃 -41090 | 注意マーク | 1 | | |
| 66 | 20014-45102 | モミ落シゴム | 2 | | |
| 67 | 20005- 317 | モミ落シハケ金具 | | L 1. R 1 | |
| 68 | 20006- 305 | 土ナラシ板 | 1 | | |
| 69 | 20013-45101 | 計量カップ | 1 | | |
| 70 | 20035-30130 | テンションアーム Assy | 1 | | |
| 71 | 20012-41007 | ベルトテンションスプリング | 1 | | |
| 72 | 20035-41110 | パネカケ | 1 | | |

| 図 No | コード | 名 称 | 個 数 | | 備 考 |
|---------|-------------|-----------|--------|-------|-----------|
| | | | G | K-150 | |
| 200 | 01000-00612 | 六角ボルト | 24 | | M 6×12 |
| 201 | 〃 -00812 | 〃 | 2 | | M 8×12 |
| 202 | 01110-00610 | 十字穴付ナベ小ネジ | 10 | | M 6×10 |
| 203 | 01200-00807 | 六角ナット | 16 | | M 8 |
| 204 | 01400-00820 | パネザガネ | 4 | | M 8 |
| 205 | 01500-03025 | 割ピン | 21 | | 3×25 |
| 206 | 01420-01223 | ヒラザガネ | 1 | | M12 |
| 207 | 〃 -01016 | 〃 | 9 | | M10 |
| 208 | 01501-00918 | Rピン | 9 | | φ 9用 |
| 209 | 03003-41028 | ローラーチェーン | 1 | | #410×28 ℓ |
| 210 | 〃 -41030 | 〃 | 1 | | #410×30 ℓ |
| 211 | 〃 -41048 | 〃 | 5 | | #410×48 ℓ |
| 212 | 〃 -41050 | 〃 | 2 | | #410×50 ℓ |
| 213 | 〃 -41034 | 〃 | 1 | | #410×34 ℓ |
| 214 | 06252-52034 | バルブソケット | 1 | | |
| 215 | 00980-41060 | 電源コード (E) | 1 | | 5 m |
| 216 | 01000-00610 | 六角ボルト | 8 | | M 6×10 |
| 217 | 〃 -00812 | 〃 | 4 | | M 8×12 |
| 218 | 〃 -00816 | 〃 | 4 | | M 8×16 |
| 219 | 〃 -00840 | 〃 | 4 | | M 8×40 |
| 220 | 01200-00403 | 六角ナット | 1 | | M 4 |
| 221 | 〃 -00504 | 〃 | 8 | | M 5 |
| 222 | 01110-00412 | 十字穴付ナベ小ネジ | 1 | | M 4×12 |
| 223 | 01010-10616 | 六角穴付ボルト | 2 | | M 6×16 |
| 224 | 01020-90620 | チョウボルト | 2 | | M 6×20 |
| 225 | 01290-00605 | チョウナット | 4 | | M 6 |
| 226 | 01250-00606 | 座金付ナット | 4 | | M 6 |
| 227 | 01421-00508 | ヒラザガネ | 8 | | M 5 |
| 228 | 〃 -00816 | 〃 | 4 | | M 8 |
| 229 | 01400-00513 | パネザガネ | 4 | | M 5 |
| 230 | 〃 -00820 | 〃 | 8 | | M 8 |