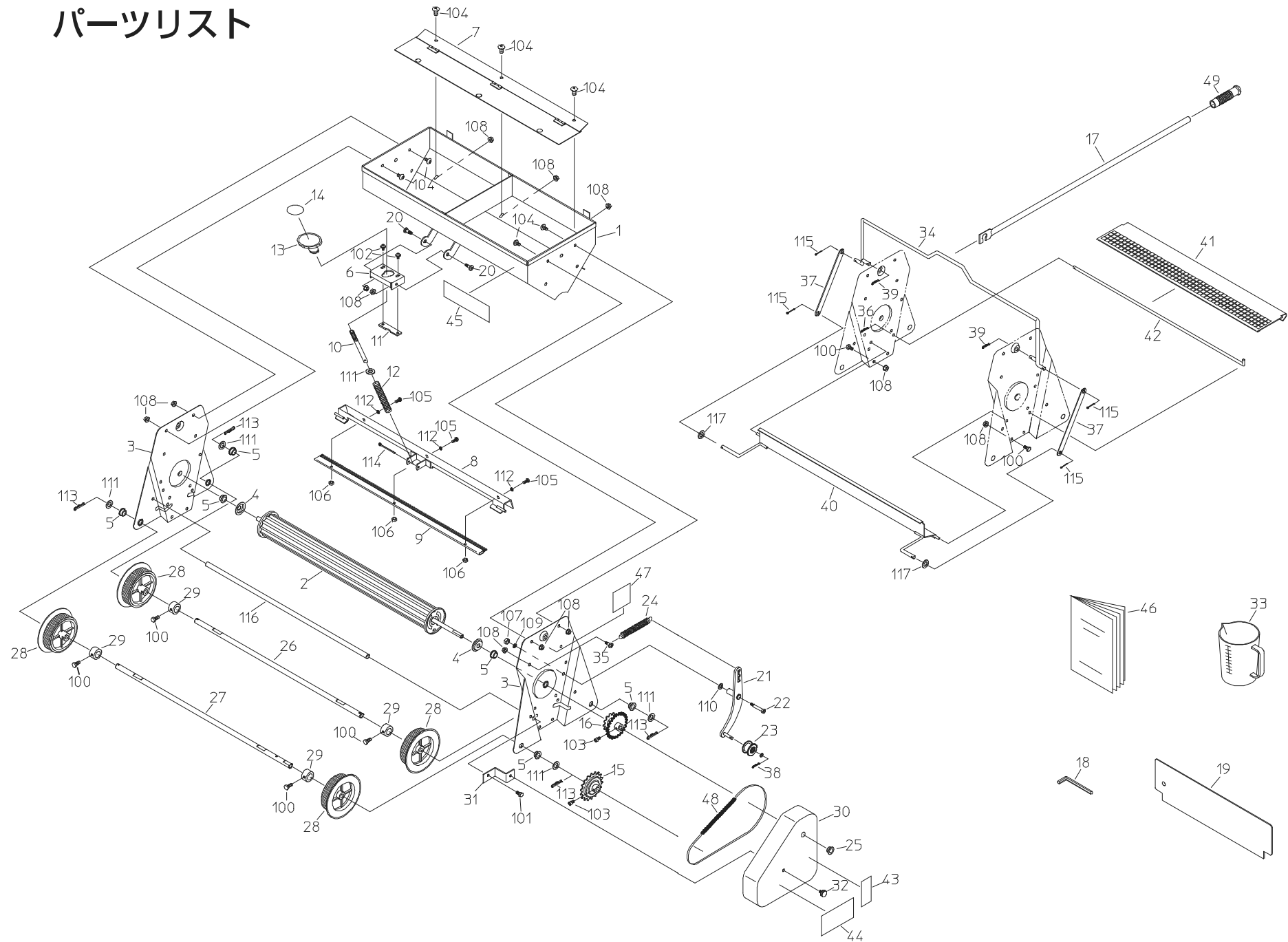


SH2B

パーツリスト



No.	コード	名 称	個数	備 考
1	20037-21051	ホッパー完結	1	
2	20037-31150	播種ローラー完結	1	
3	20037-21040	サイドスタンド	2	
4	20011-42013	メタル受け	2	
5	20005-411	オイルレスベアリング	6	
6	20037-41380	調節ハンドル受金	1	
7	20037-31140	ホッパー内振動板	1	
8	20037-31250	ハケ受け金具	1	
9	20037-31160	ハケ完結	1	
10	20070-41800	調節ネジ	1	
11	20037-41360	調節ハンドル押え板	1	
12	00931-40049	圧縮バネ	1	
13	20030-44138	調節ハンドル	1	
14	20037-41070	モミ増減マーク	1	
15	20037-41080	ラチェットホイール完結	1	
16	20037-41060	ダブルスプロケット	1	18-12T
17	20037-41370	押し棒	1	
18	20000-43570	六角棒スパナ	1	対応 5
19	20000-41830	土ナラシ板 (7×10)	1	
20	20007-409	段付ネジ	2	L=3.3
21	20005-312	テンションアーム完結	1	
22	20013-41119	テンション支柱ボルト (B)	1	
23	20000-41310	テンションプーリー	1	
24	20012-41007	ベルトテンションスプリング	1	
25	20000-41320	オイルレスベアリング	1	
26	20037-41041	転輪シャフト (A)	1	
27	20037-41051	転輪シャフトB (駆動)	1	
28	20037-31090	転輪	4	
29	20037-41170	カラー	4	
30	20037-31270	チェーンカバー	1	
31	20037-41390	カバー取付金具	1	
32	20000-41910	化粧ネジ	1	M6×10
33	20013-45101	計量カップ	1	
34	20037-31121	トッテ完結	1	
35	20050-41310	段付ネジ (II)	1	L=11
36	01501-00612	Rピン	1	φ6
37	20037-41350	リンクアーム	2	
38	01501-00510	Rピン	1	φ5
39	01501-00818	Rピン	2	φ8
40	20037-31100	初反射板	1	

No.	コード	名 称	個数	備 考
41	20037-31130	アミ	1	
42	20037-41280	ピン	1	
43	00992-40020	注意ラベル CL-1	1	
44	20037-41130	チェーン掛ケ換エマーク	1	
45	20037-31260	型式ラベル	1	
46	20037-41400	取扱説明書	1	
47	20037-41311	注意マーク	1	
48	03003-41044	ローラーチェーン	1	#410 44L
49	13201-41177	ニギリ	1	
100	01000-00612	六角ボルト	6	M6×12
101	20000-41760	バネ組込六角ボルト	4	M8×14
102	20000-42380	バネ平組込十字穴付ナベ小ネジ	2	M5×10
103	01010-10612	六角穴付ボルト	2	M6×12
104	01110-00610	十字穴付ナベ小ネジ	10	M6×10
105	01114-00414	十字穴付トラス小ネジ	3	M4×14
106	01200-00403	六角ナット	3	M4
107	01200-00807	六角ナット	1	M8
108	01250-00606	座金付ナット	15	M6
109	01400-00820	バネザガネ	1	M8
110	01421-00816	ヒラザガネ	1	M8
111	01420-01016	ヒラザガネ	5	M10
112	01411-00404	歯付座金	3	M4
113	01501-00918	Rピン	4	φ9用
114	01500-04030	割ピン	1	4×30
115	01500-02515	割ピン	4	2.5×15
116	20037-41410	連結棒	2	
117	01260-00618	プッシュナット	2	φ6用
118				
119				
120				
121				
122				
123				
124				
125				
126				
127				
128				
129				
130				