

取扱説明書

セルトレイ土入れ機


STS120





当製品を安全に、また正しくお使いいただくために必ず本取扱説明書をお読みください。誤った使い方をすると、事故を引き起こすおそれがあります。
お読みになった後も必ず製品に近接して保存してください。

セルトレイ土入れ機 STS120 を お買い上げいただき、ありがとうございます。

はじめに

- この取扱説明書は、セルトレイ土入れ機 STS120 の取扱方法と使用上の注意事項について記載してあります。ご使用前には必ず、この取扱説明書を熟知するまでお読みの上、正しくお取扱いただき最良の状態でご使用ください。
- お読みになった後も必ず製品に近接して保存してください。
- 製品を貸与または譲渡される場合は、この取扱説明書を製品に添付してお渡しください。
- この取扱説明書を紛失または損傷された場合、速やかに当社にご注文ください。
- なお、品質・性能向上あるいは安全上、使用部品の変更を行うことがあります。その際には、本書の内容及び写真・イラストなどの一部が、本製品と一致しない場合がありますので、ご了承ください。
- ご不明なことやお気付きのことがございましたら、お買い上げいただきましたお店、またはお近くの特約店・販売店・JAにご相談ください。
-  印付きの下記マークは、安全上特に重要な項目ですので、必ずお守りください。

 警告	その警告文に従わなかった場合、死亡または重傷を負う危険性がある物を示します。
 注意	その警告文に従わなかった場合、ケガを負うおそれのあるものを示します。
- この取扱説明書には安全に作業していただくために、安全上のポイント「安全に作業をするために」を記載してあります。ご使用前に必ずお読みください。

目 次

1. 安全に作業をするために	3 ~ 6
2. 安全銘板の貼り付け位置	7
3. 本製品の使用目的について	7
4. 各部の名称	8
5. 仕 様	8
6. 組立要領	9 ~ 10
7. 各部の調節	11 ~ 12
8. 運転及び操作	13 ~ 14
9. 点検・整備及び保管上の注意	15
10. 故障の診断と処置	16
11. 回路図	17

1. 安全に作業をするために

ここに記載されている注意事項を守らないと、
死亡を含む障害や事故、機械の破損が生じるおそれがあります。



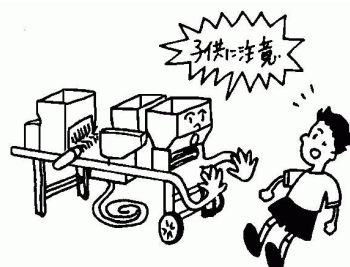
警告

子供を近づけない

子供には充分注意し、近づけないようにしてください。

【守らないと】

障害事故を引き起こすおそれがあります。



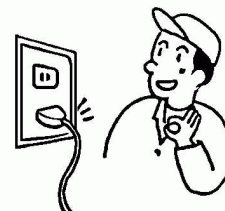
警告

電機部品・コードを必ず点検する

配線コードが他の部品に接触していないか、被覆のはがれや
接触部のゆるみがないかを毎日作業前に点検してください。

【守らないと】

ショートして、火災事故を起こすおそれがあります。



警告

濡れた手で差込みプラグを差込んだり抜いたりしない

【守らないと】

感電事故のおそれがあります。



警告

**2人以上で作業をする時は、
お互いに合図しながら機械を始動する**

【守らないと】

思わぬ事故になることがあります。





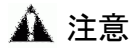
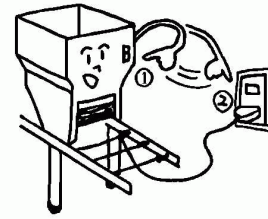
警告

点検・整備時には必ず電源を「OFF」にし、差込みプラグを抜く

点検・整備は、必ず電源スイッチを「OFF」にし、差込みプラグを抜いてから行ってください。

【守らないと】

思わぬ事故を引き起こすおそれがあります。



注意

使用前に取扱説明書を必ず読む

使用前に取扱説明書をよく読んで、安全で正しい作業をしてください。

【守らないと】

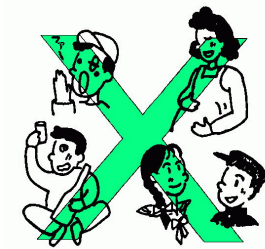
傷害事故や機械の破損を引き起こします。



注意

こんな時は作業しない

- 過労・病気・薬物の影響、その他の理由により作業に集中できないとき。
- 酒を飲んだとき。
- 妊娠しているとき。
- 18才未満の人。



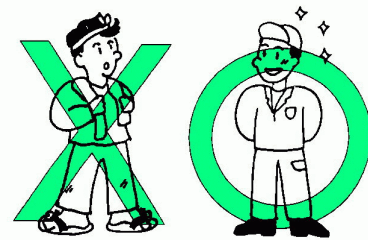
注意

作業に適した服装をする

はちまき・首巻き・腰タオルは禁止です。
作業に適した、だぶつきの無い服装をしてください。

【守らないと】

機械に巻き込まれたりするおそれがあります。



注意

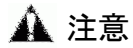
点検・整備を行う

機械を使用する前と後には必ず点検・整備をしてください。

【守らないと】

事故・ケガ、機械の故障をまねくおそれがあります。





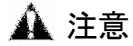
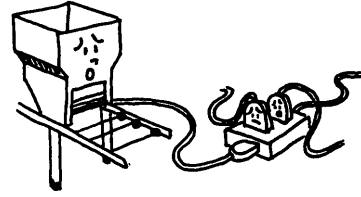
注意

電源は単相交流100V専用コンセントに接続する

また、タコ足配線はおやめください。

【守らないと】

火災事故の原因となります。



注意

作業中停電した場合は、必ず電源スイッチを切る

【守らないと】

通電時、急にまわりだし、思わぬ傷害事故を起こします。

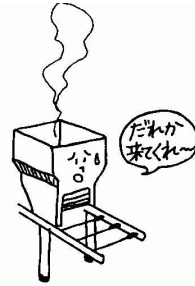


注意

作業を中断・終了した場合は、必ず電源を「OFF」にする

【守らないと】

ショートして、火災の原因になることがあります。



注意

カバー類は必ず取付ける

点検・整備などで取り外したカバー類は、必ず取付けてください。

【守らないと】

機械に巻き込まれて、傷害事故を引き起こすおそれがあります。



注意

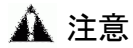
機械を他人に貸す時は、取扱い方法を説明する

取扱い方法をよく説明し、使用前に「取扱説明書」を必ず読むように指導してください。

【守らないと】

傷害事故や、機械の破損をまねくおそれがあります。





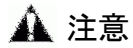
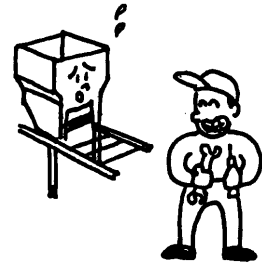
注意

機械の改造をしない

純正部品や指定以外のアタッチメントを取付けないでください。
また、改造はしないでください。

【守らないと】

事故・ケガ、機械の故障をまねくおそれがあります。



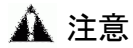
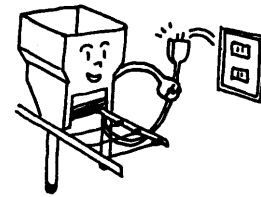
注意

後始末を忘れずにする

長時間使用しない時は、差込みプラグをコンセントから
抜いてください。

【守らないと】

火災事故や、感電故障をまねくおそれがあります。



注意

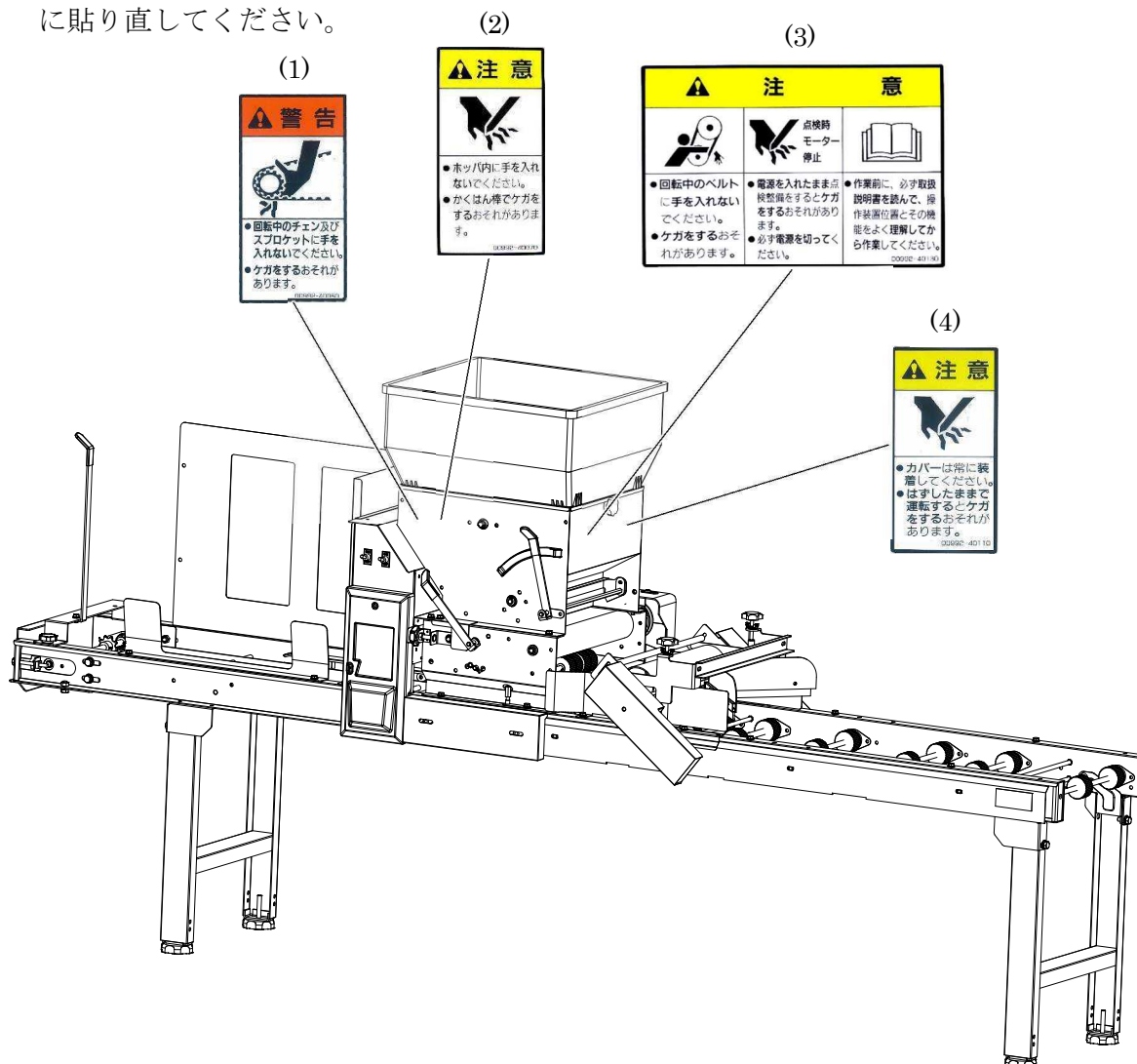
電機部品には絶対に水をかけない

【守らないと】

事故・ケガ、機械の故障をまねくおそれがあります。

2. 安全銘板の貼り付け位置

安全に作業をしていただくために安全銘板の貼り付け位置を示したものです。
安全銘板は常に汚れや破損のないように保ち、もし破損・紛失した場合は、新しい物に貼り直してください。



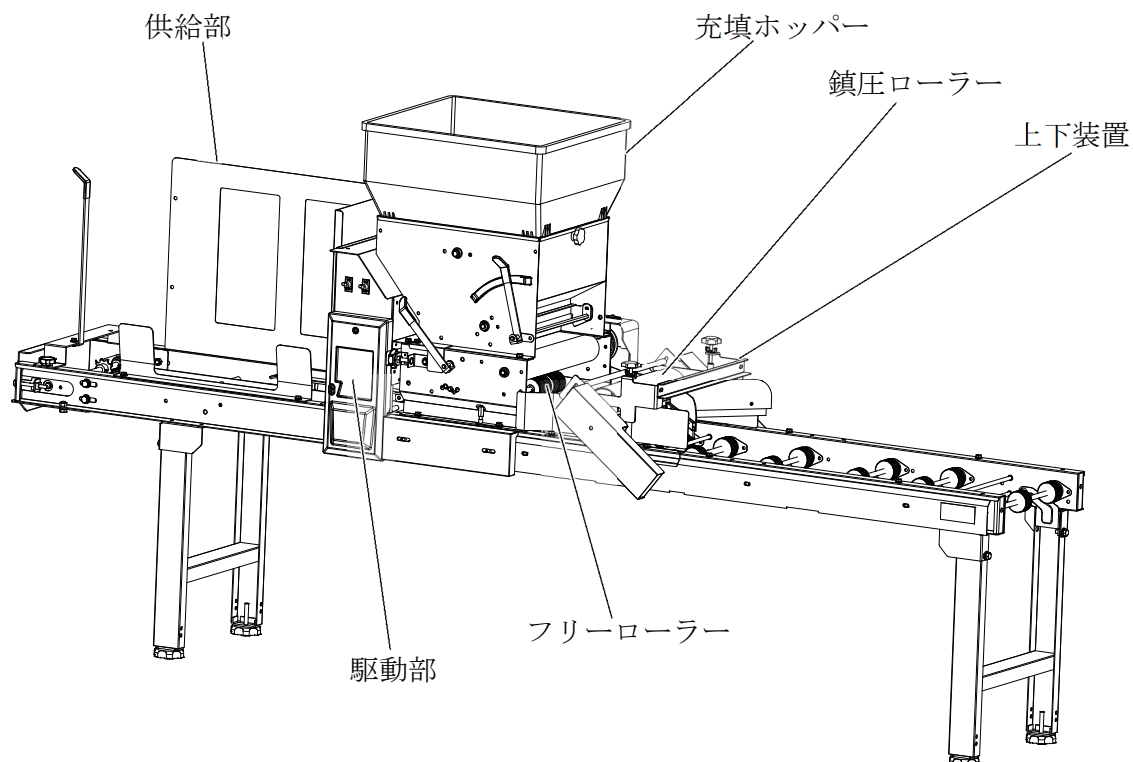
紛失または破損された場合には、当社へ下記の表を参考にご注文ください。

No	部品番号	部品名称
(1)	00992-40060	警告ラベル WL-2
(2)	00992-40070	注意ラベル CL-5
(3)	00992-40130	注意ラベル CL-10
(4)	00992-40110	注意ラベル CL-8

3. 本製品の使用目的について

本製品は、セルトレイへの土入れ作業機としてご使用ください。
目的以外の作業や改造などは、決してしないでください。

4.各部の名称



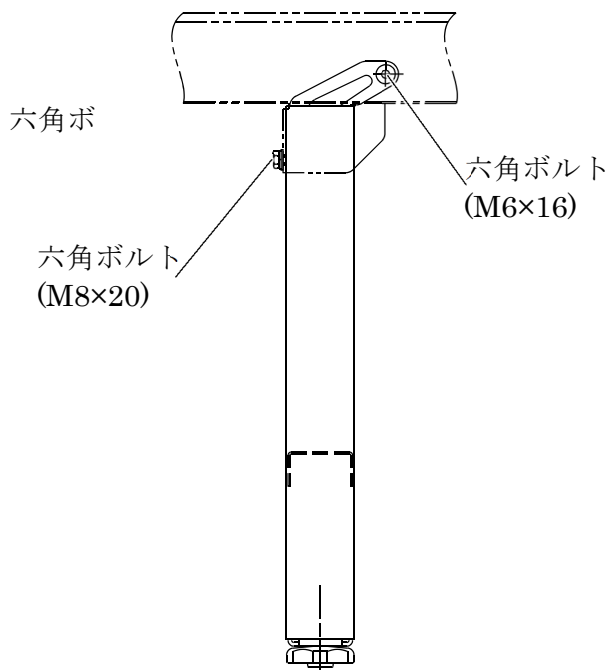
5.仕様

型 式	STS120	
機 体 寸 法	全 長	2320mm
	全 幅	520mm
	全 高	1180mm
重 量	68kg	
動 力	搬 送	40W/100V
	攪 拌	25W/100V
ホッパー容量	51ℓ	
適用セルトレイ	全農規格 128穴、200穴	
適用アンダートレイ	水稲用育苗箱 (高さ 33mm) 野菜用アンダートレイ	
供給部積重ね枚数	8枚	
能力 50Hz (60Hz)	100箱/時 (120箱/時)	

6.組立要領

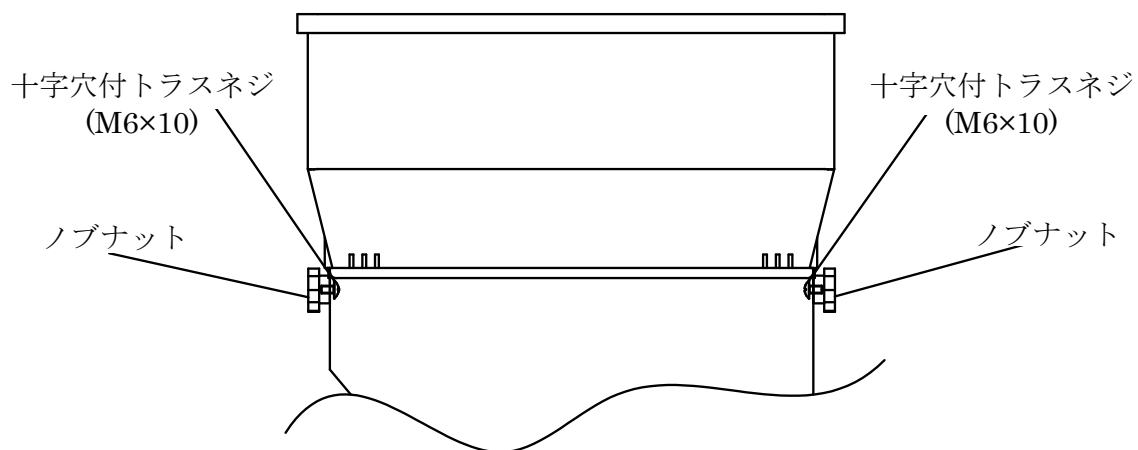
6.1 脚の組立

脚を立てて、六角ボルト(M8×20)と
ルト(M6×16)で固定してください。



6.2 補助ホッパーの組立

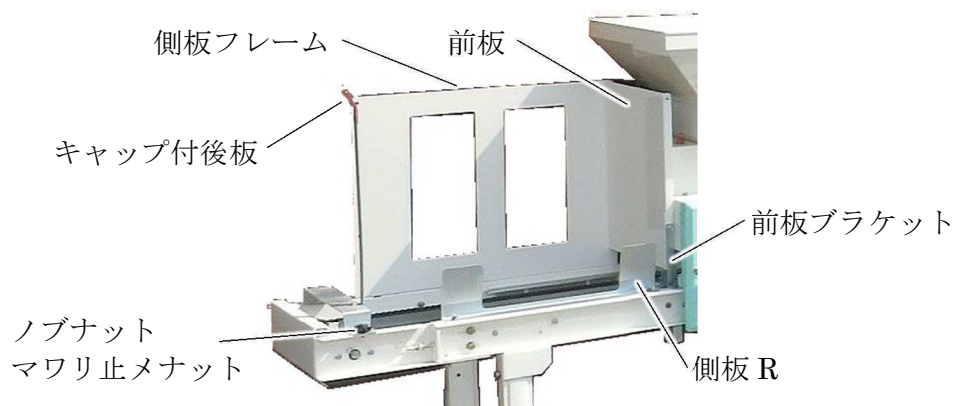
充填ホッパーに補助ホッパーを乗せて、ノブナットと内側から十字穴付トラスネジで
固定してください。



6.3 供給部の組換え

右入れ左入れの組換えができます。(出荷時は右入れ)

- (1) 側板 R をレールから外します。
- (2) 側板フレームと前板ブラケットを前板と一緒にレールから外します。
- (3) (2) で外した部品から側板フレームと前板ブラケットを外し、前板を中心に左右反転させて組み直します。
- (4) (3) で組んだ部品と側板 R を図と前板の位置が変わらないように、左右反転させてレールに組付けます。
- (5) キャップ付後板を側板 R に近くなるように組み直します。



7.各部の調節

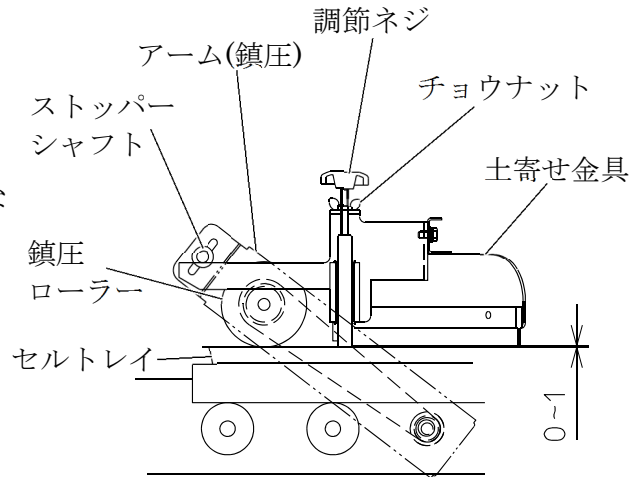


警告

調節はメインスイッチを切り、電源プラグをコンセントから抜いて行ってください。回転部に巻き込まれるなど、傷害事故を引き起こす恐れがあります。

7.1 鎮圧ローラーの調節

- (1) 土寄せ金具を、アンダートレイにのせたセルトレイの上面から**0~1mm**になるように調節ネジを回し、チョウナットで固定します。
- (2) 鎮圧ローラーがセルトレイの上面に丁度接するか確認してください。接していない場合は、アーム(鎮圧)に固定しているストッパーシャフトの位置を変更してください。

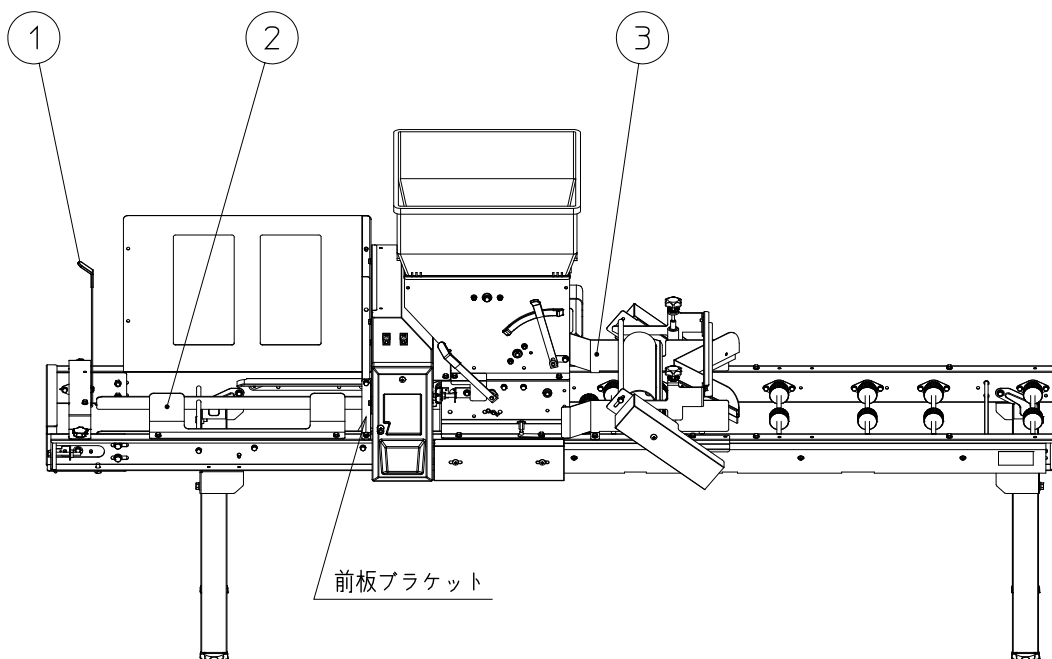


7.2 箱ガイドの調節

本機はアンダートレイではなく、セルトレイを箱ガイドによって位置を出すようになっています。全部で3箇所あるので下記のように調節してください。

(注意) 狭いと箱が止まり、広いと箱が斜めになり正確な土入れができません。

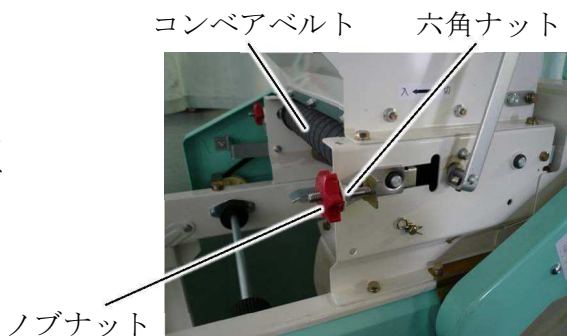
- ① 供給部の後板の調節
供給部内にセルトレイを重ねて置き充填ホッパー側に寄せた時に、後板とセルトレイとの隙間が10~20mm開く様に調整してください。
- ② 供給部の箱ガイドの調節
前板ブラケットから2~3mm内側になるように調節してください。
- ③ 鎮圧ローラー部の箱ガイドの調節
両側ともセルトレイから**1~2mm**のすきまがあるように箱ガイドを調節してください。



7.3 コンベアベルトの張り

コンベアベルトが緩みスリップするような場合は、ベルト張り金具の六角ナットを緩めて、スリップしなくなるまで赤いノブナットで左右同じように張ってください。

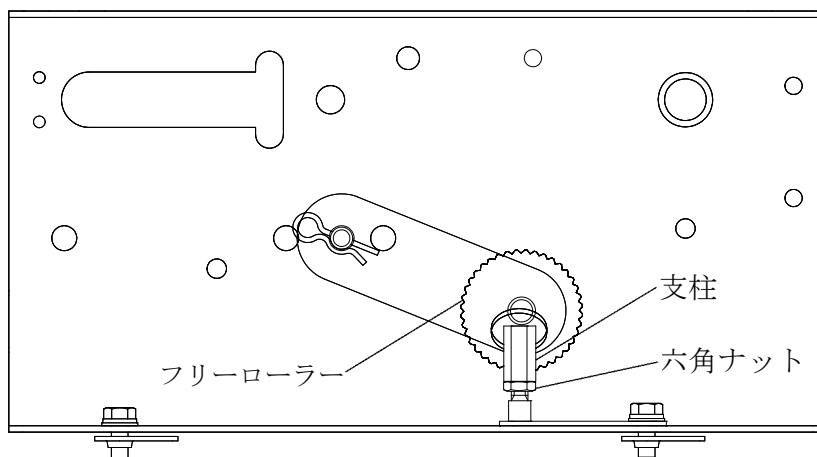
(注意) 張り過ぎに注意してください。



7.4 フリーローラー高さ調節

フリーローラーがセルトレイを軽く押さえるように支柱を回して高さを調節してください。調節後は六角ナットで固定してください。

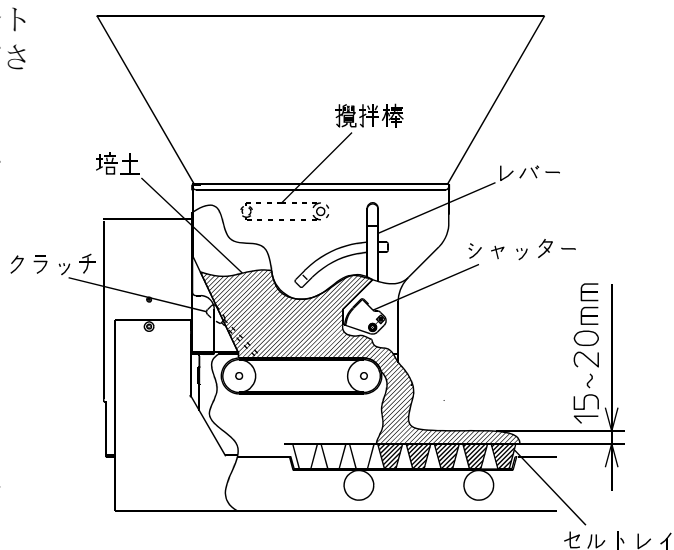
(注意) フリーローラーが高すぎると箱が浮いてしまい、低すぎると箱が引っかかってしまうおそれがあるので注意してください。



7.5 充填ホッパーの調節

警告 充填ホッパー内部には絶対に手を入れないでください。攪拌棒に挟まれるおそれがあります。

- (1) アンダートレイにのせたセルトレイを本機にセットしてください。
- (2) 搬送スイッチを「ON」してセルトレイを送り出してください。
- (3) 土入れホッパーのクラッチを入れてください。攪拌棒が回ると同時に養土を繰り出します。
- (4) レバーを動かして養土の繰り出し量を調節してください。繰り出し量は、セルトレイ上面から **15~20mm** を目安にしてください。



8. 運転及び操作

8.1 運転前の準備

※ 本機は指定以外の資材を使用すると、性能が発揮されないおそれがあります。また、トラブルの原因となりますので、指定された資材をお使いください。

(1) 主な資材

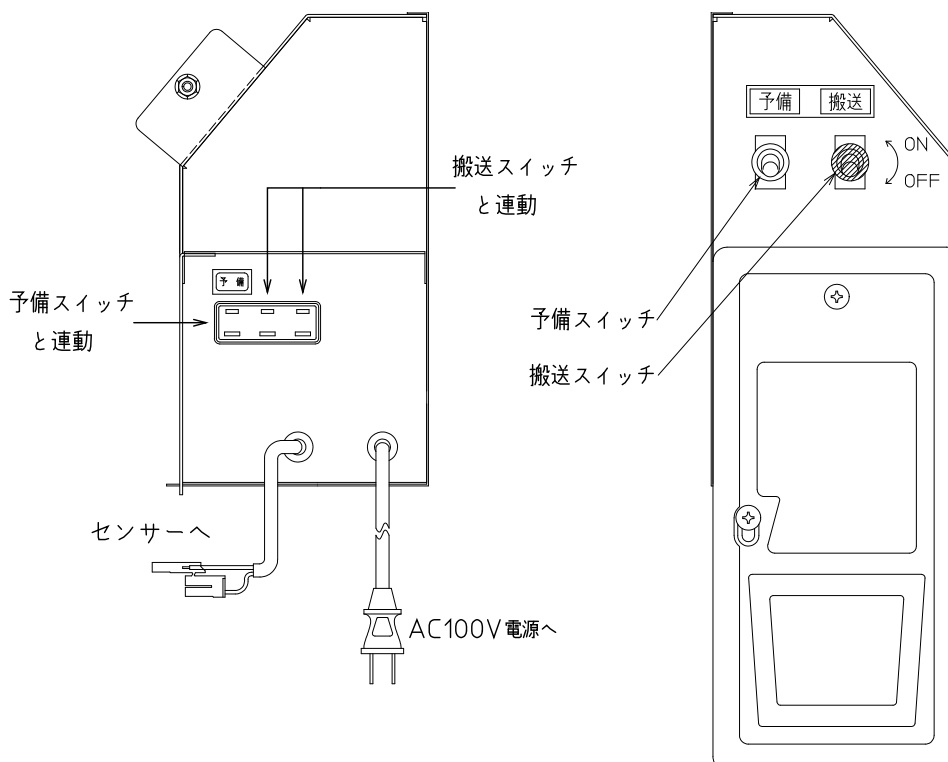
資材名	指 定 項 目
セル成形用土	各メーカー指定養土 注) 養土袋に記載されている事項を良く読んで使用してください。
セルトレイ	全農規格 トレイ 200 (□25) またはトレイ 128 (□30)
水稻用育苗箱 (アンダートレイ)	中苗・成苗用育苗箱で底の平らな高さ 33mm のもの。 または、各メーカー指定の野菜用アンダートレイ ※ 箱の種類が同じで「ソリ」や「ネジレ」のないもの。 ※ よく洗浄したもの。 ※ 箱の底は平らで水が溜まらないもの。 ※ 底穴径が約 4~8mm で、1cm 当たり 1 個程度穴があるもの。

(2) 本機の設置

平らな場所を選び、全体が水平になるように脚の高さ調節ボルトで調節してください。

(注意) 設置が悪いとセルトレイが片寄り、「欠株」等の原因になる場合もあるので、特に注意してください。

8.2 コンセントプラグ接続位置及び名称



8.3 運転

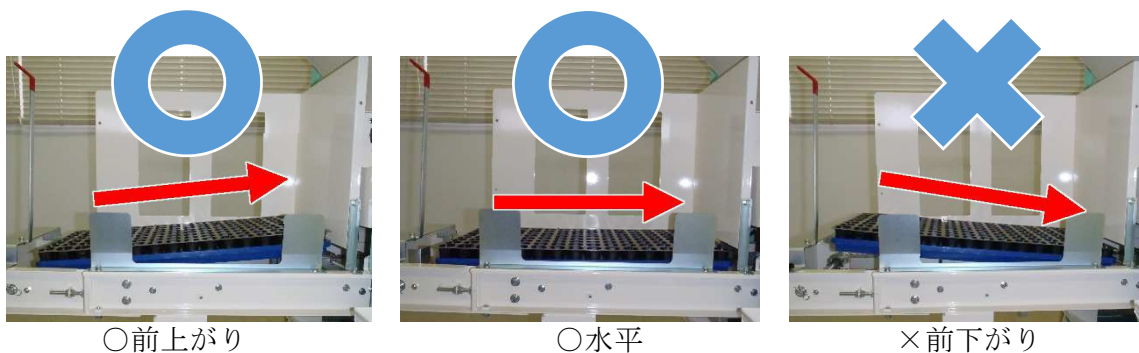
(注意) 電源電圧はAC100V±5Vを安定供給してください。
適切な電源でないと、故障や動作不良の原因となります。

○各部の操作

- (1) 8.2「コンセントプラグ接続位置及び名称」を参照し配線してください。
- (2) 各部のスイッチが「OFF」になっているのを確認してから、駆動部から出ている5mの電源プラグをAC100Vの電源に差し込んでください。
- (3) 「搬送スイッチ」を「ON」にしてください。充填部の搬送ゴムローラー、鎮圧ローラー、が回ります。
- (4) 充填ホッパーのクラッチレバーを入れてください。攪拌装置が回り、土が落ち土入れできます。
- (5) 「搬送スイッチ」を「OFF」にすると、搬送、鎮圧ローラー、攪拌装置すべて停止します。

○作業方法

- (1) 充填ホッパーに土を溜めてください。
- (2) 供給部にセルトレイを置いてください。
(注意) トレイを押すフックの上に、トレイが前下がりになるように置かないでください。トレイが破損します。



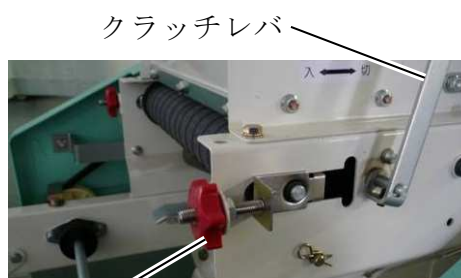
- (3) 各部スイッチ、レバーを「ON」にしてから搬送スイッチを「ON」にして作業をしてください。
- (4) 休憩する場合や終了時は搬送スイッチを「OFF」にしてください。

9.点検・整備及び保管上の注意

9.1 手入れ

- (1) コンベアベルト
コンベアベルトの伸びやくせを防止するため緩めます。

- ① 充填ホッパーのクラッチレバーを「切」に入れてください。
- ② 充填ホッパーのノブナットを緩めてください。



- (2) 土落とし

- ① レールについた土やゴミは「エア」などで落としてください。
- ② 水洗いをする場合は、電源プラグをコンセントから外し、モーター、コントローラー、スイッチ等の電気部品への放水はしないように注意ください。

- (3) 給油

洗浄後、よく乾かしてから、回転部（搬送コンベア軸受部、床土ホッパー軸受部）、ローラーチェーン（搬送コンベア部）などへ必ず給油してください。

9.2 保管上の注意

- (1) 本機は直射日光を避けたところに保管してください。
- (2) 雨を避け、平坦なところに保管してください。

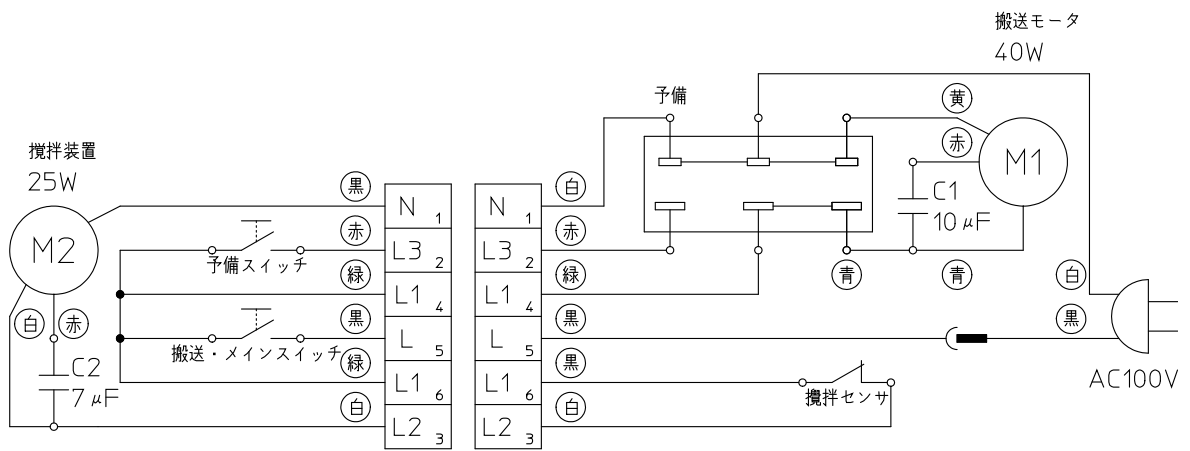
10.故障の診断と処置

使用中、下表の様なトラブルが発生した場合は表に基づいて適切な処置をしてください。

- はじめに搬送スイッチ「ON」になっていて、センサーコネクタが接続されているか確認してください。

現象	原因	処置
充填部搬送モーターが動かない	(1) 電源プラグの差し忘れ。 (2) センサコネクタの差し忘れ。 (3) 搬送スイッチが「ON」になっていない。	<ul style="list-style-type: none"> ・ AC100V に接続する。 (電源電圧の許容範囲は 100V ± 5V) ・ センサコネクタを接続する。 ・ スイッチを「ON」にする。
攪拌モーターが動かない	(1) クラッチレバーが「切」になっている。 (2) 攪拌センサーが「ON」になっていない。	<ul style="list-style-type: none"> ・ レバーを「入」にする。 ・ レバーを「入」の時センサーが「ON」になるように調節する。
セルトレイ間の隙間が無くなる	(1) ガイドが狭く、セルトレイの搬送にブレーキがかかっている。	<ul style="list-style-type: none"> ・ 「7.2」の箱ガイドの調節をしてください。
土が安定して繰出されない	(1) コンベアベルトが緩んでいる。	<ul style="list-style-type: none"> ・ 「7.3 コンベアベルトの張り」を参照し、コンベアベルトを張ってください。

11.回路図



実り豊かな明日をひらく

株式会社スズテック

〒321-0905 宇都宮市平出工業団地 44-3

代表／TEL. 028 (664) 1111 FAX. 028 (662) 5592

URL. <http://www.suzutec.co.jp>