

取扱説明書

センターフリーローラー仕組 CFR430

■このたびは「センターフリーローラー仕組 CFR430」を、お買い上げいただきましてありがとうございます。

■ご使用前に、この取扱説明書をよくお読みください。お読みになったあとは大切に保管してください。

■取扱説明書「自動ハコツミ機 AH430」もあわせてお読みください。

使用目的

「センターフリーローラー仕組 CFR430」はご使用の育苗箱下面のリブが積上げローラーから脱落する際に使用する部品です。

この部品がないと、積上げ時に振動し安定しません。

安全上のご注意

▲ 警告	誤った取扱いをすると、死亡または重傷を負う危険性があるものを示します。
▲ 注意	誤った取扱いをすると、負傷または物的損害が想定されるものを示します。

▲ 警告

- ・組立・点検・整備時には必ず電源を「OFF」にし、差込みプラグを抜いてください。
- ・適応機種以外の製品には取付けないでください。
- ・お客様による修理・改造は行わないでください。

▲ 注意

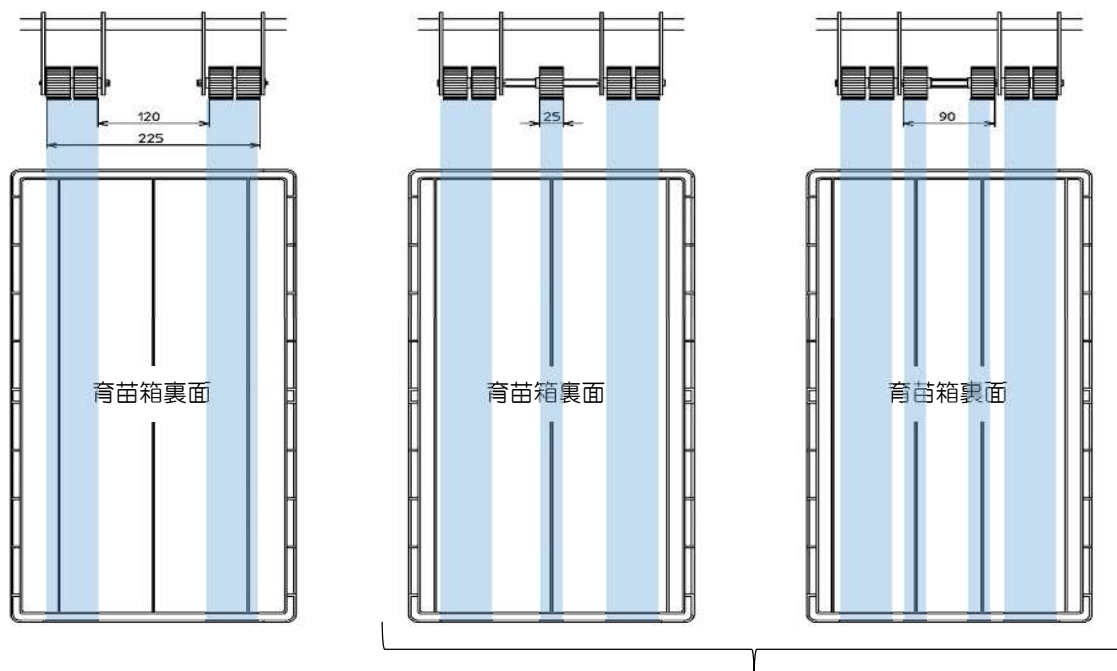
- ・すき間に手などをはさまないように注意してください。

適応機種（自動ハコツミ機）

- ・ AH430

この部品が必要な育苗箱の条件

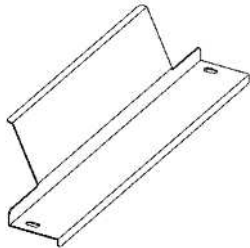
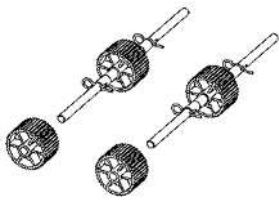
育苗箱裏面に「幅 120～225 mmの場所へタテリブがない」かつ「中央 90 mm以内にタテリブがある」



AH430 標準で使用可

CFR430 が必要

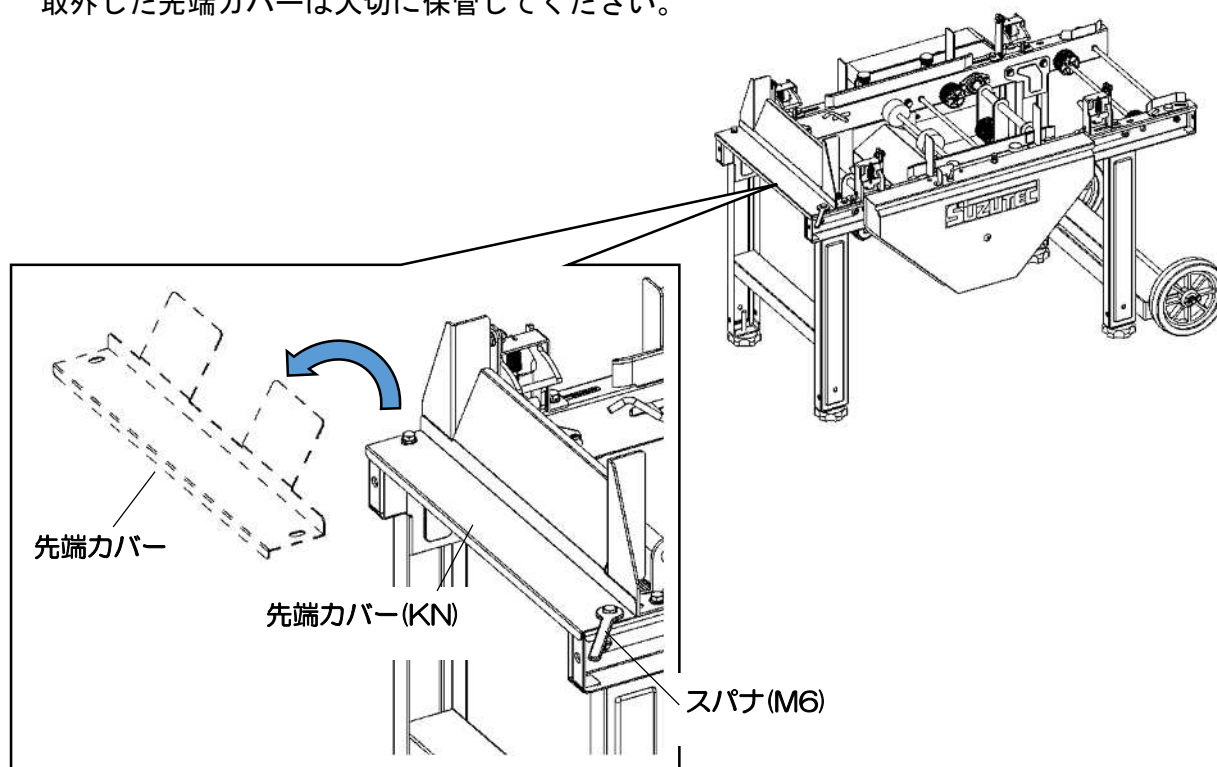
セット内容

イラスト	名称	個数
	先端カバー (KN) (警告ラベル付き)	1
	ローラーシャフト W	2
	遊動ローラー	4
	カラー (8×15)	8
	カラー (8×6)	2
	R ピン	4
	取扱説明書 (本書)	1

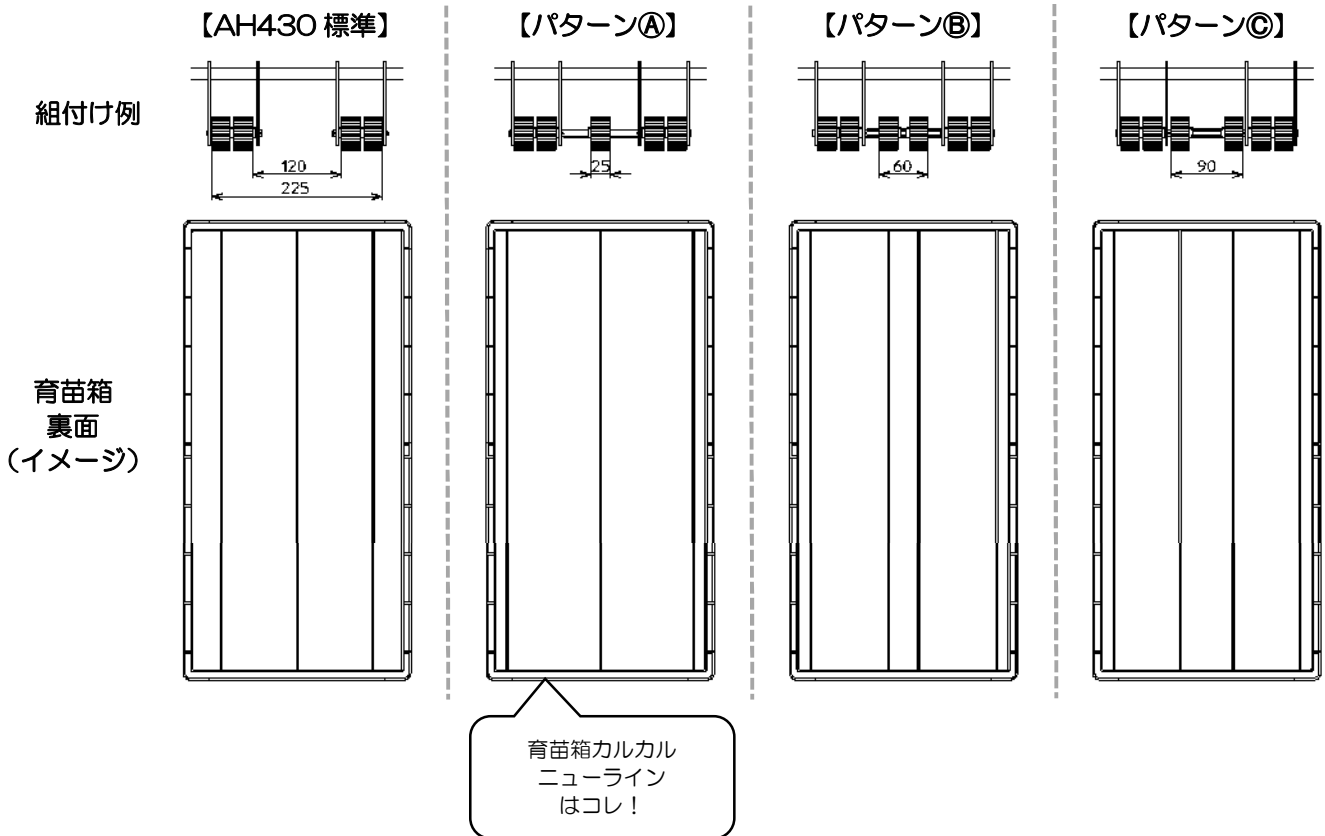
組立て方

取扱説明書『自動ハコツミ機 AH430』の「7. 本機の設置」を行う前に組立ててください。

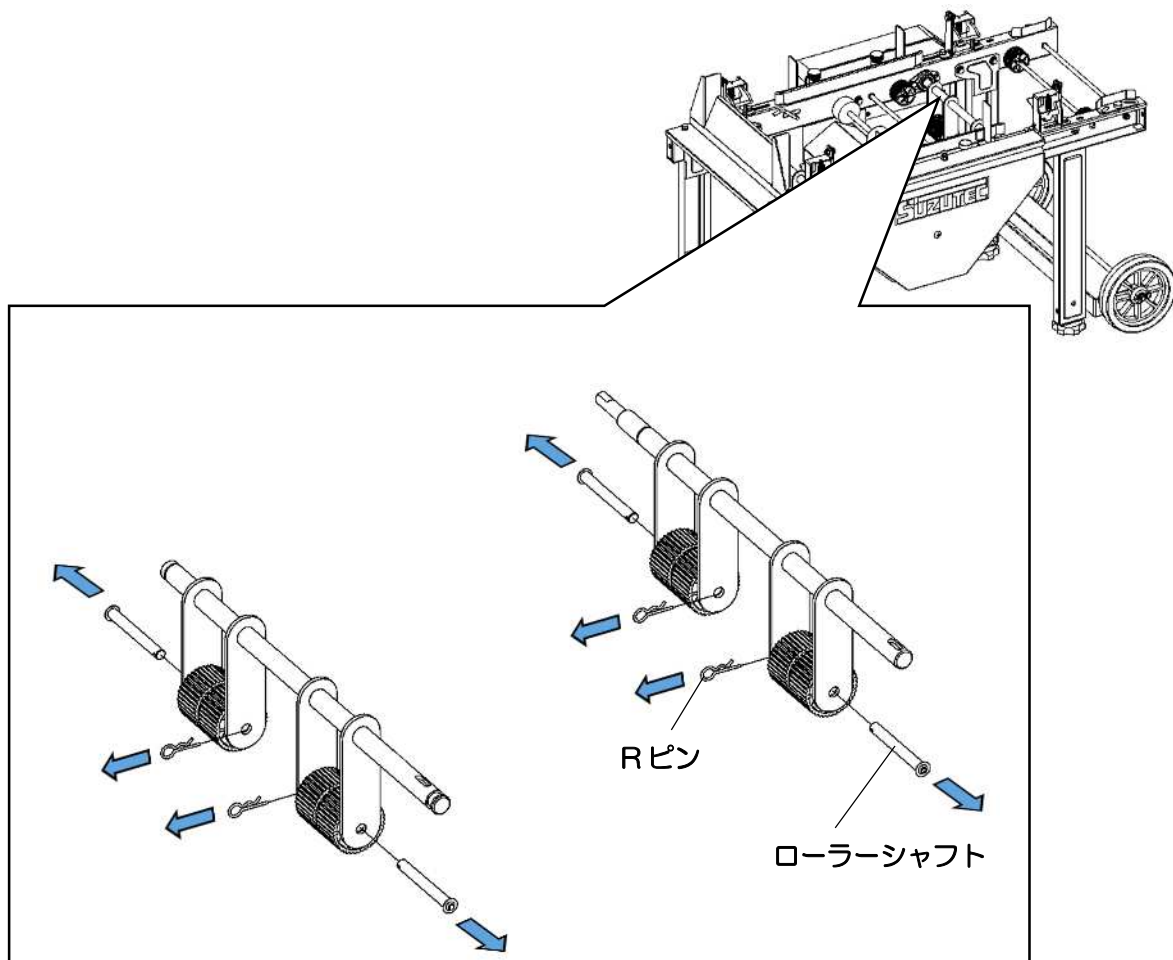
- 自動ハコツミ機の先端カバーを取外し、先端カバー (KN) へ組替えます。
取外した先端カバーは大切に保管してください。



(2) ご使用の育苗箱裏面形状に合わせて、遊動ローラーの組付けパターンを決定します。



(3) Rピンを外し、ローラーシャフトを取外します。
取外したローラーシャフトとRピンは大切に保管してください。

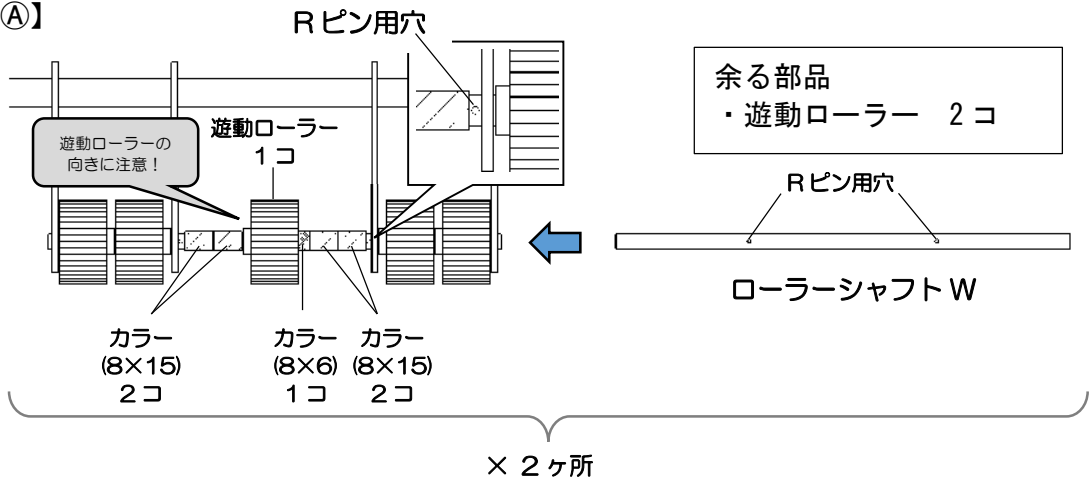


(4) (2)で決定したパターンになるよう遊動ローラーとカラーを通してローラーシャフト W を組付けます。

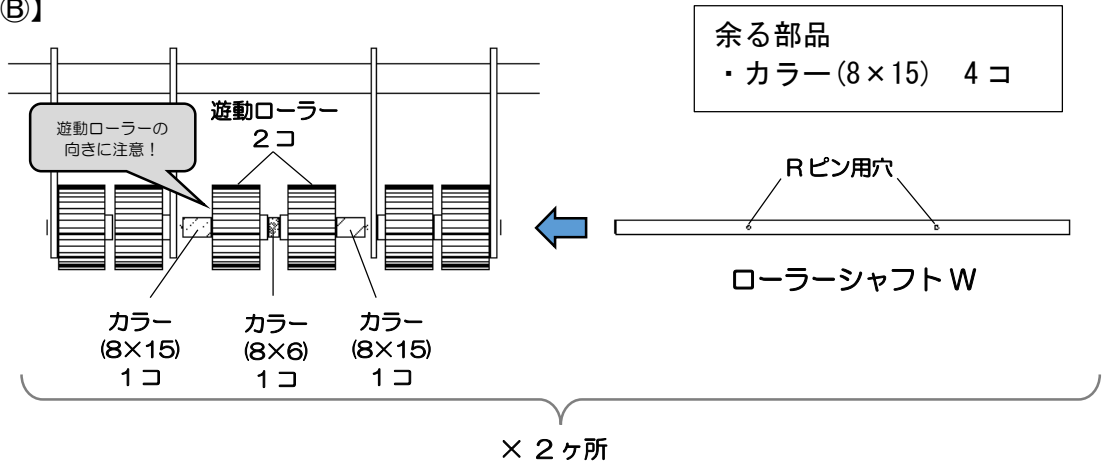
(注意) 組付け前に積上げローラーの初期位置が真下にあることを確認してください。

(取扱説明書「自動ハコツミ機 AH430」9.7 積上げローラー初期位置の調整 参照)

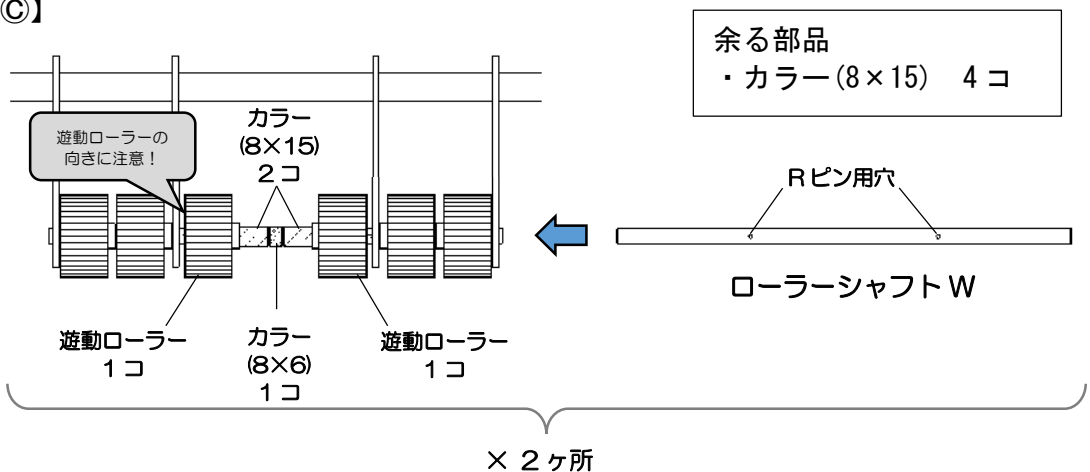
【パターン①】



【パターン②】



【パターン③】



(5) ローラーシャフト W の R ピン用穴へ R ピンを組付けます。

実り豊かな明日をひらく

株式会社 スズテック

〒321-0905 宇都宮市平出工業団地 44-3

代表/TEL028(664)1111 FAX028(662)5592

URL:http://www.suzutec.co.jp

20328-41880-2012