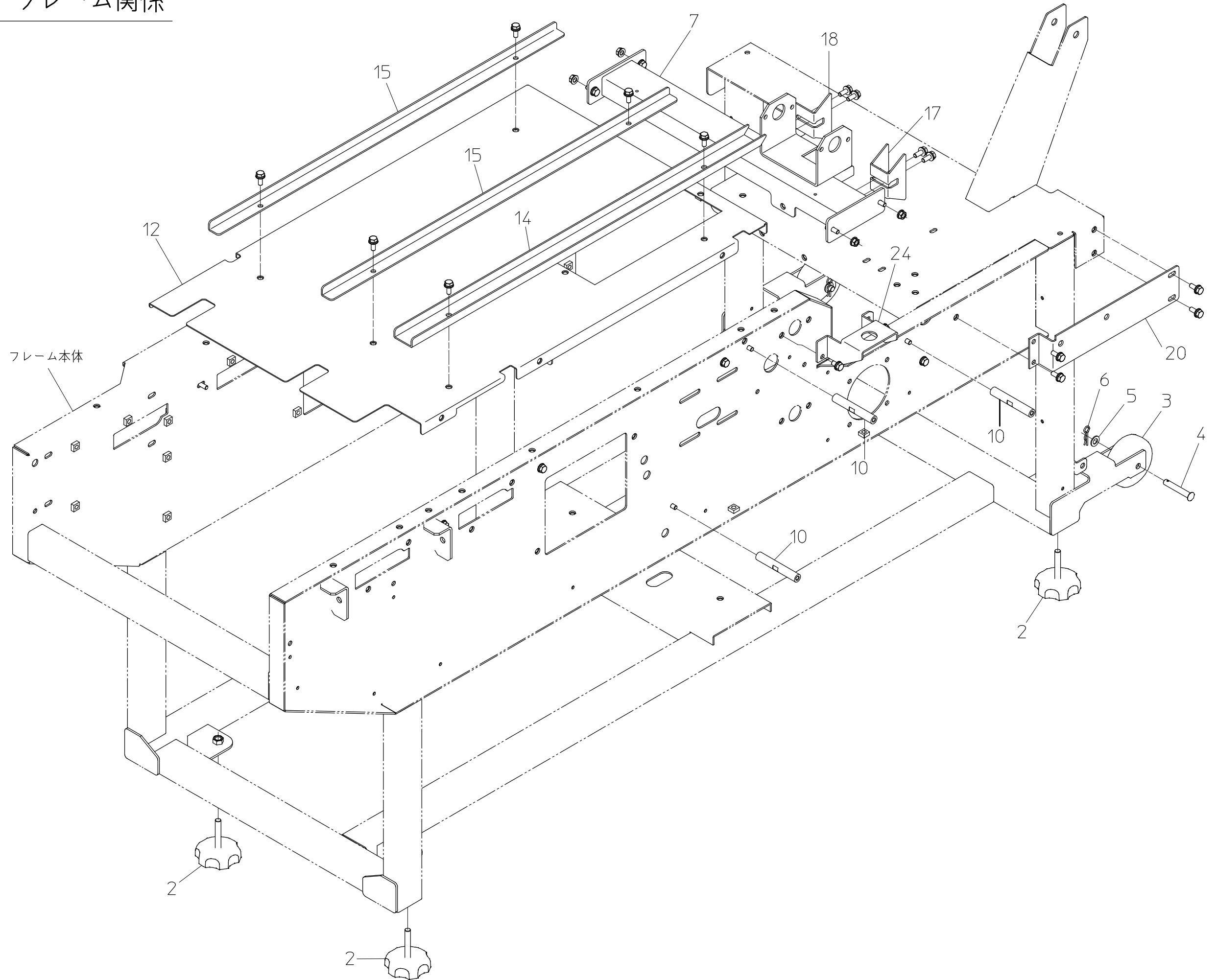


NT800K パーツリスト

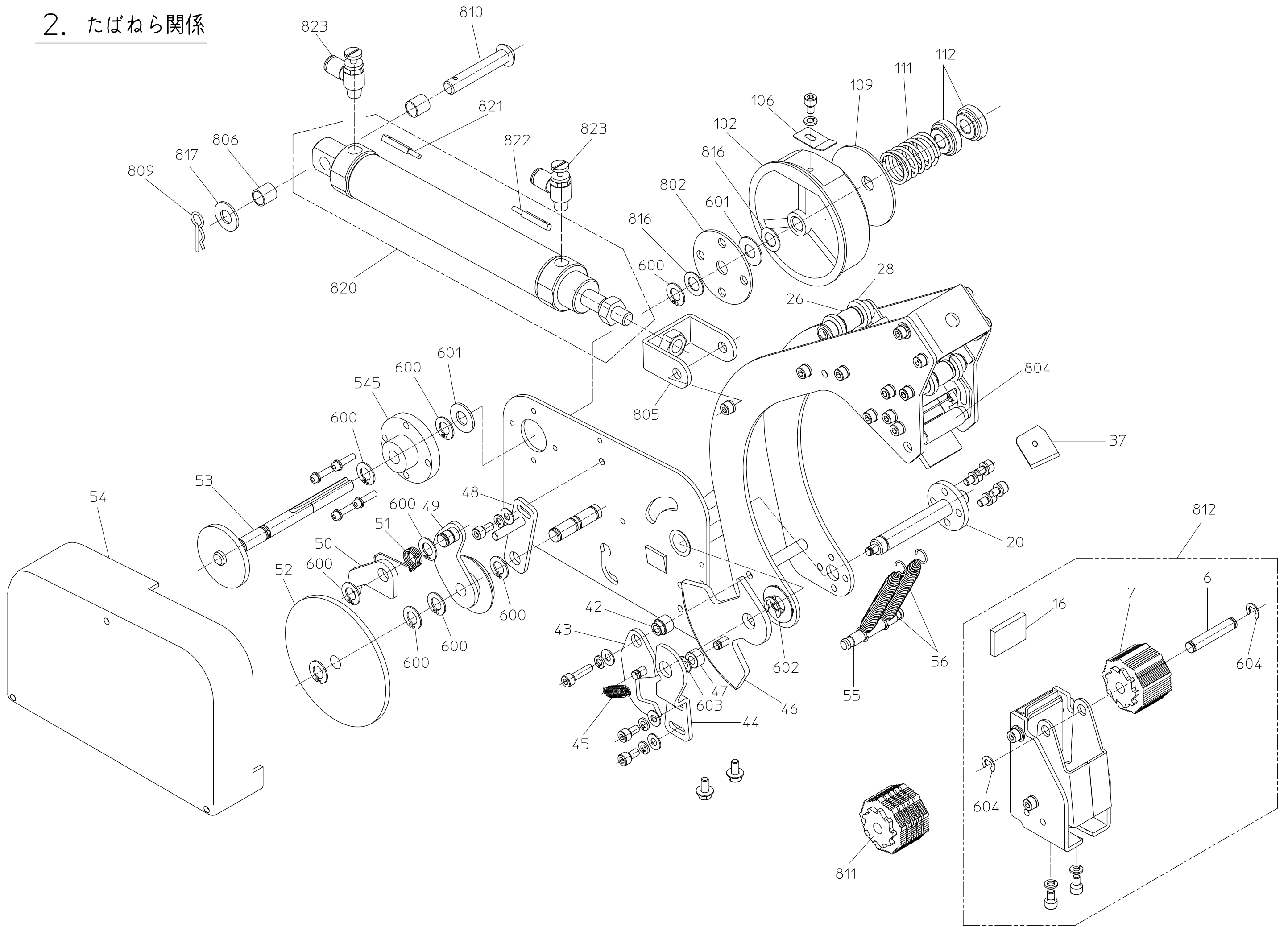
目次

No.	
1	フレーム関係
2	たばねら関係
3	テープ検知関係
4	ペラ貼り関係
5	コンベア駆動関係
6	クランプロッド関係
7	にら検知関係
8	にら受け関係
9	開きカム関係
10	カッター関係
11	排出コンベア関係
12	表示器関係
13	異常にら検知関係
14	エアー関係(レギュレーター)
15	カバー関係
16	制御ボックス関係

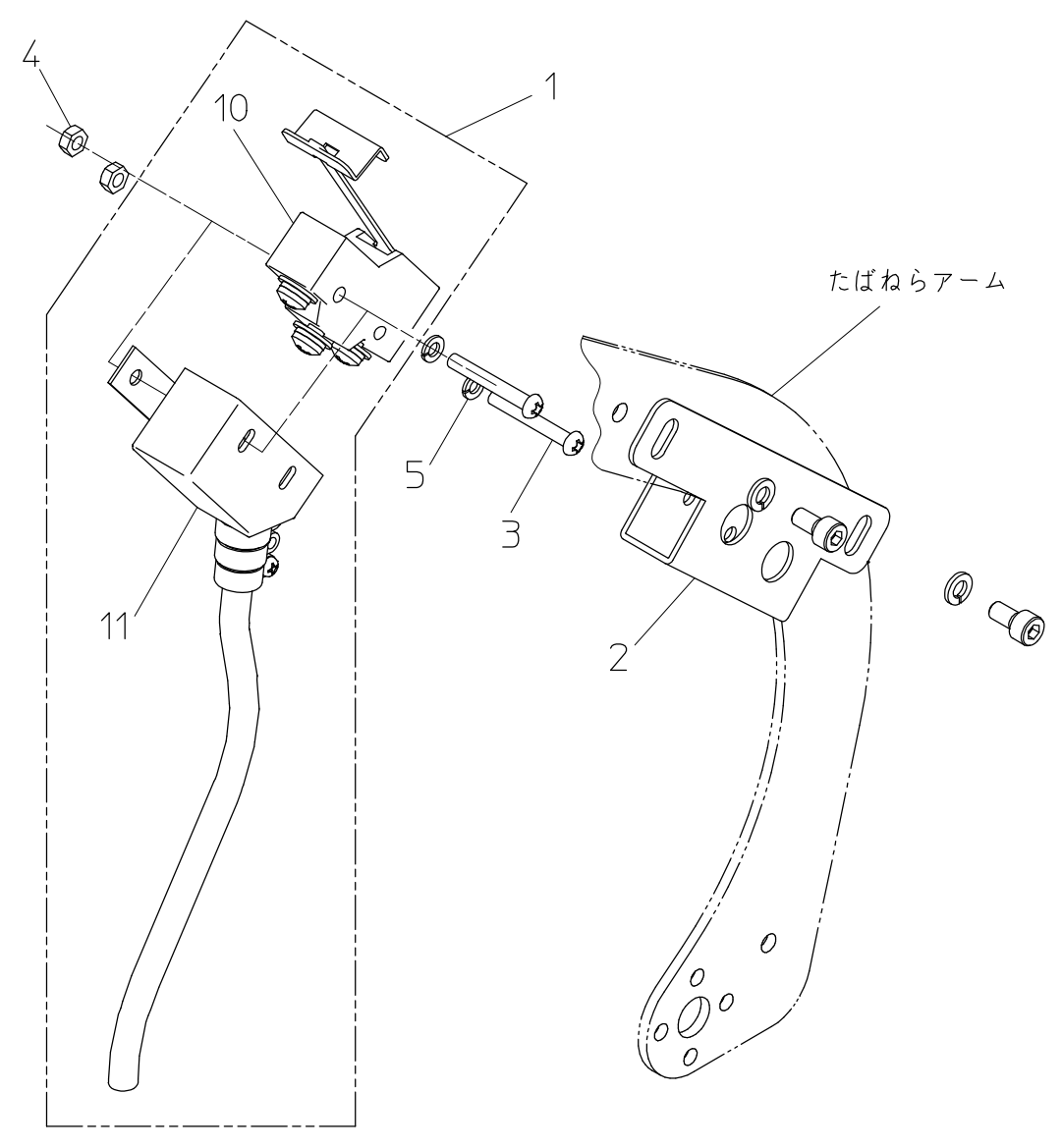
1. フレーム関係



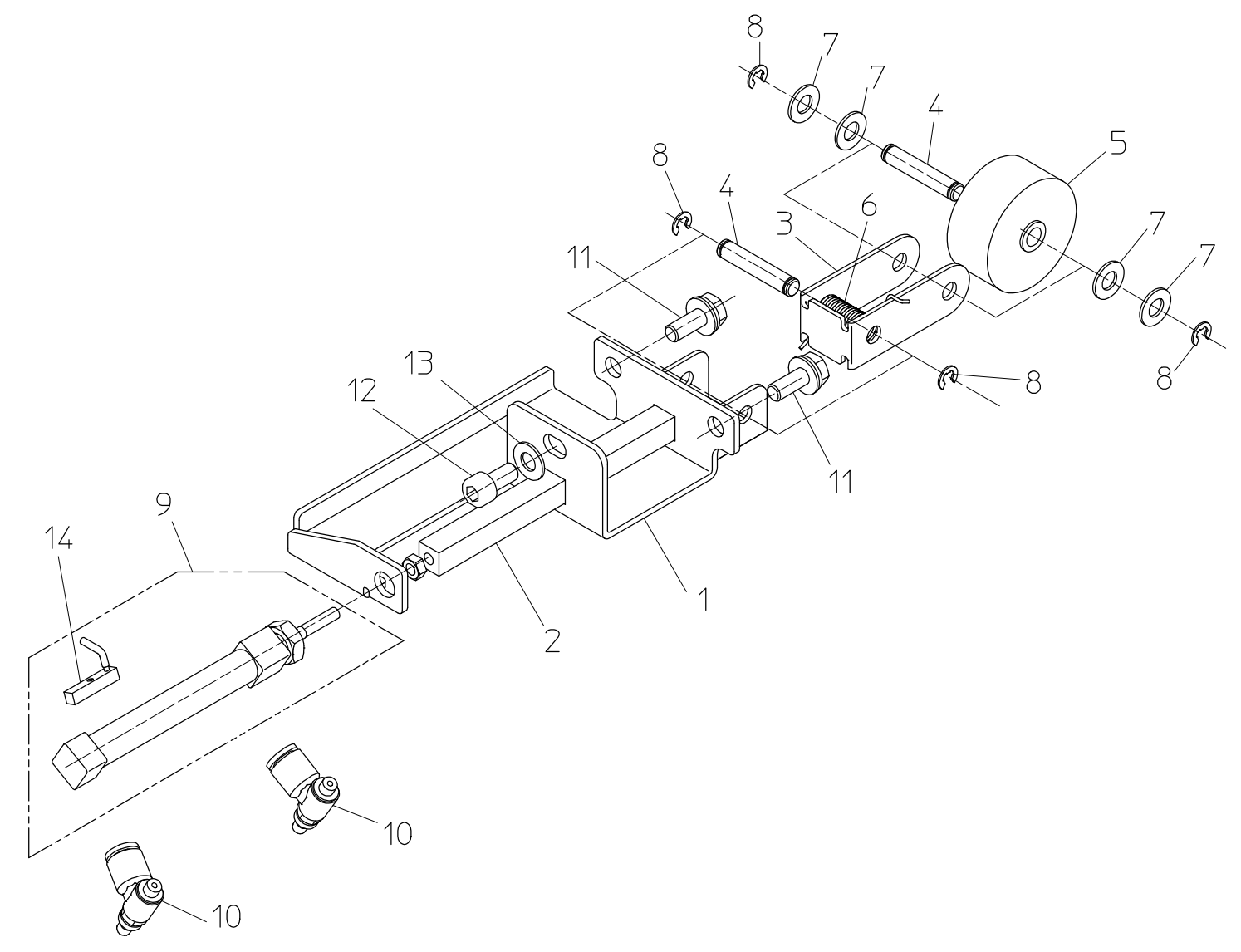
2. たばねら関係



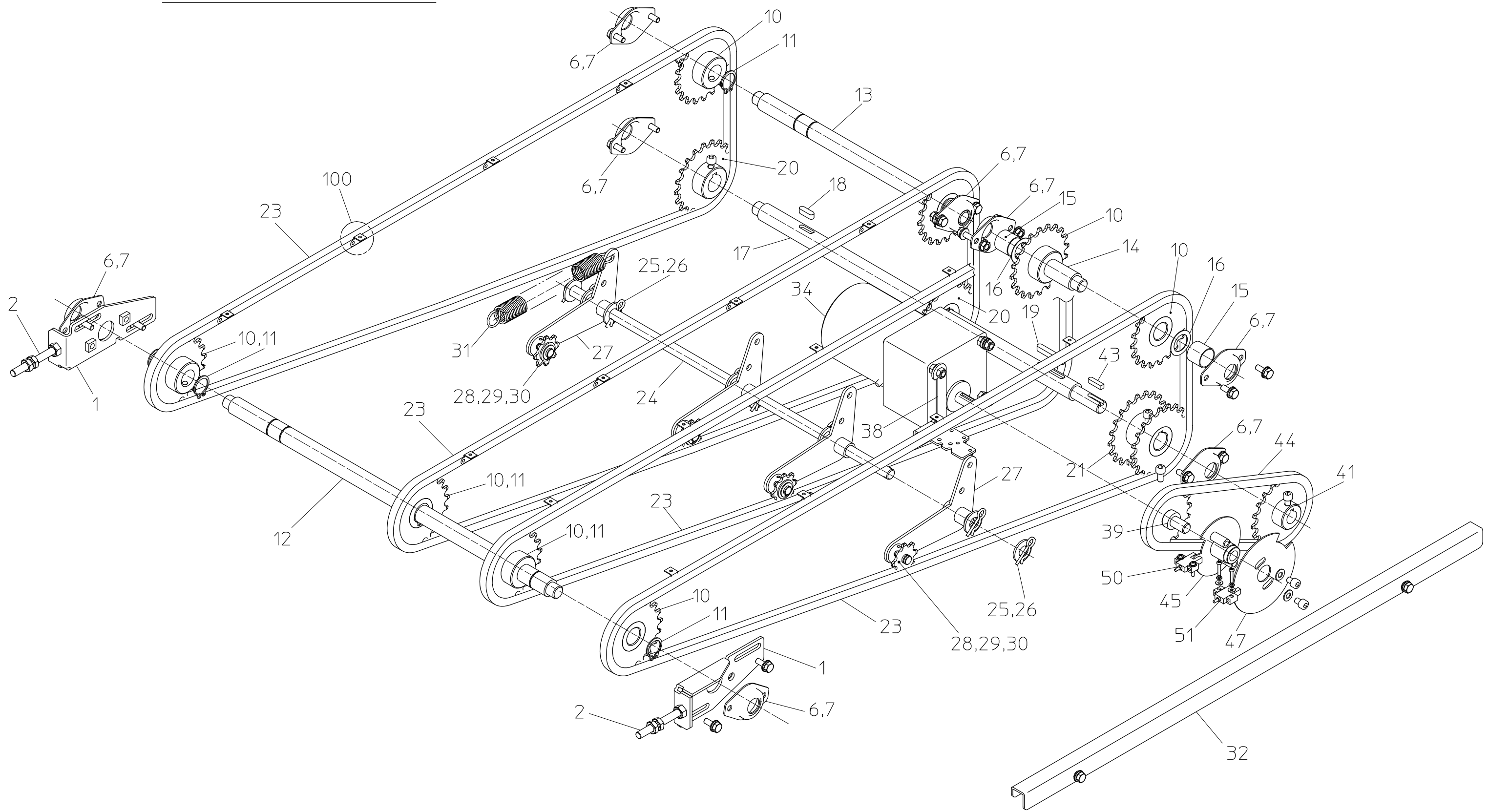
3. テープ検知関係



4. ペラ貼り関係



5. コンベア駆動関係

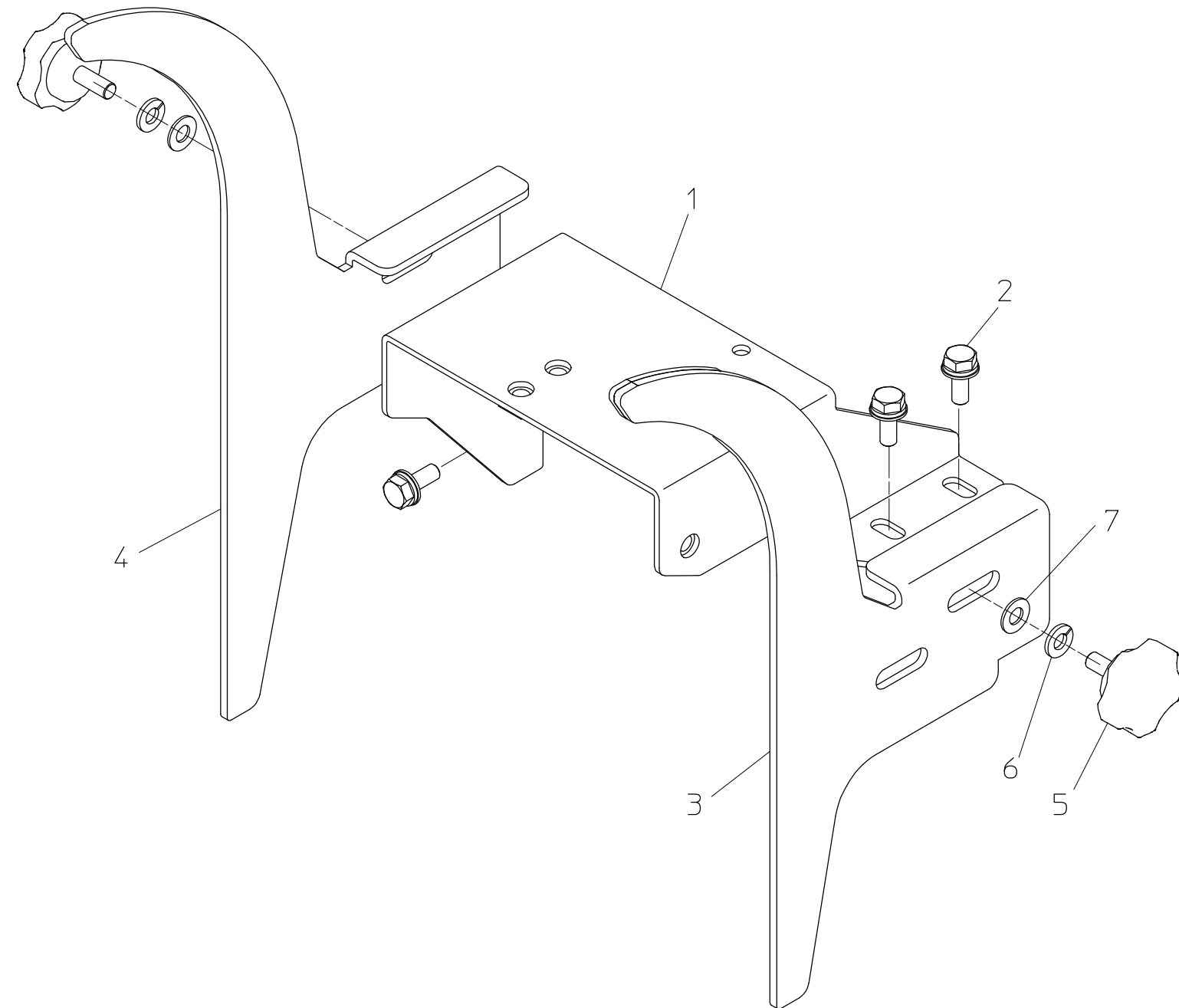


5. コンベア駆動関係

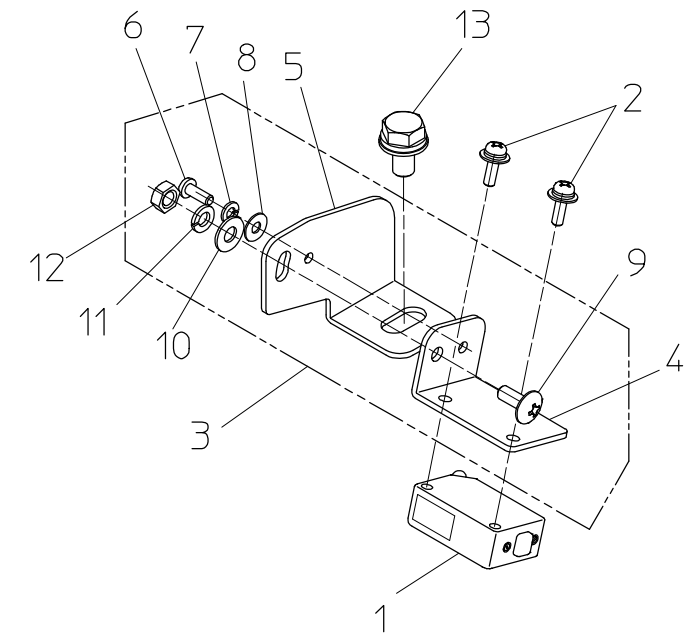
No.	部品番号	部品名称	個数	備考
1	40010-31970	チェーン張り金具	2	
2	01000-00870	六角ボルト	2	M8×70
6	20134-41110	ベアリングケースA	8	#6002
7	02202-06002	ボールベアリング	8	#6002UU
10	40010-41060	スプロケット20丁(P20)	8	
11	02100-02012	C形止メ輪	10	軸20
12	40010-31130	従動シャフト	1	
13	40010-31141	主軸(左)	1	
14	40010-41081	主軸(右)	1	
15	40010-41510	カラー	2	
16	40010-41710	スペーサー	3	
17	40010-31120	駆動軸	1	
18	02002-00620	平行キー	2	6×6×20
19	02002-00640	平行キー	1	6×6×40
20	40010-41090	スプロケット20丁(φ20キー)	2	
21	40010-41100	スプロケットW20丁(φ20キー)	1	
23	40014-31020	アタッチ付チェーン	4	
24	40010-31150	テンション取付シャフト	1	
25	01420-01223	ヒラザガネ	8	M12
26	01501-01226	Rピン	8	
27	40010-31260	テンションアーム	4	
28	20000-41430	スプロケット(8丁)	4	8T 10P
29	01420-01016	ヒラザガネ	8	M10
30	02100-01010	C形止メ輪	4	軸10
31	00930-40061	引張バネ	4	
32	40014-31010	チェーン押エ	1	
34	40014-31460	ギヤードモーター(搬送)	1	
38	40010-32060	センサー取付板	1	
39	40010-41120	軸付スプロケット	1	
41	40010-41360	スプロケット20丁(φ15キー)	1	
43	02002-00520	平行キー	1	5×5×20
44	03003-41048	ローラーチェーン	1	#410 48L
45	40010-42390	搬送検知板	1	
47	40010-42400	検知板(ペラ貼り)	1	
50	40010-42650	停止位置センサー(T)	1	

No.	部品番号	部品名称	個数	備考
51	40010-42710	停止位置センサー(P)		
100	03001-41201	A1アタッチ付継手		補修用

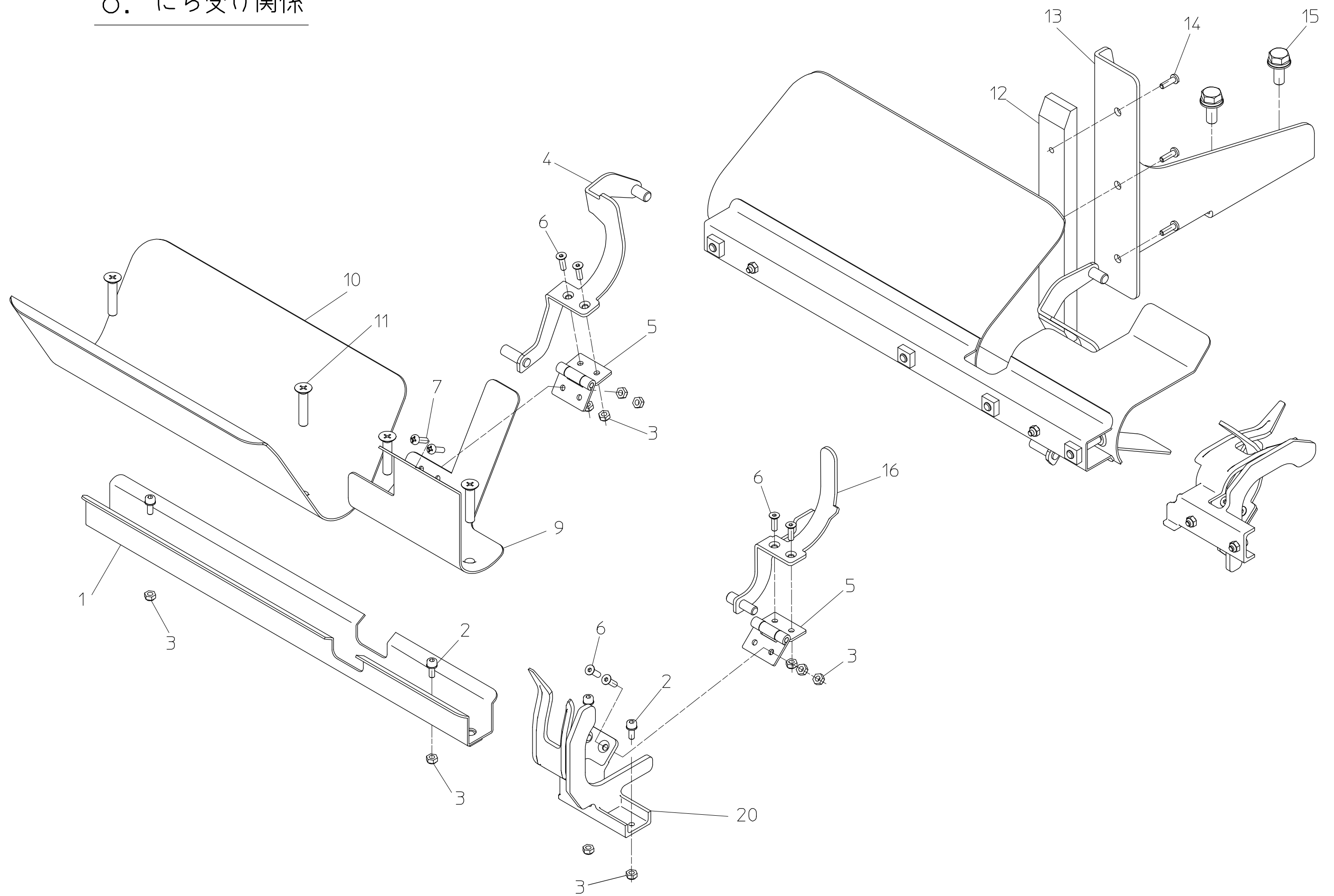
6. クランプロッド関係



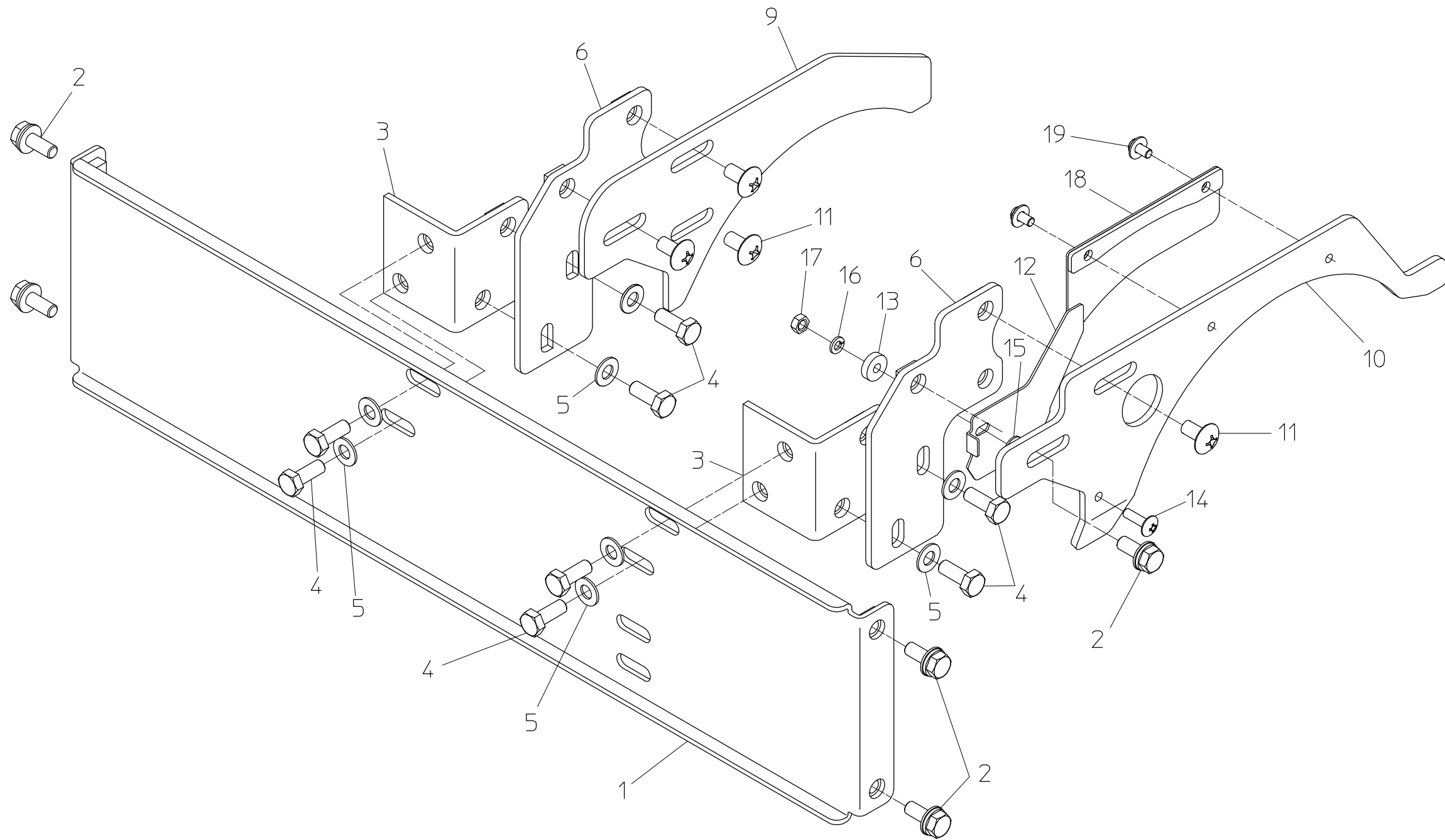
7. なら検知関係



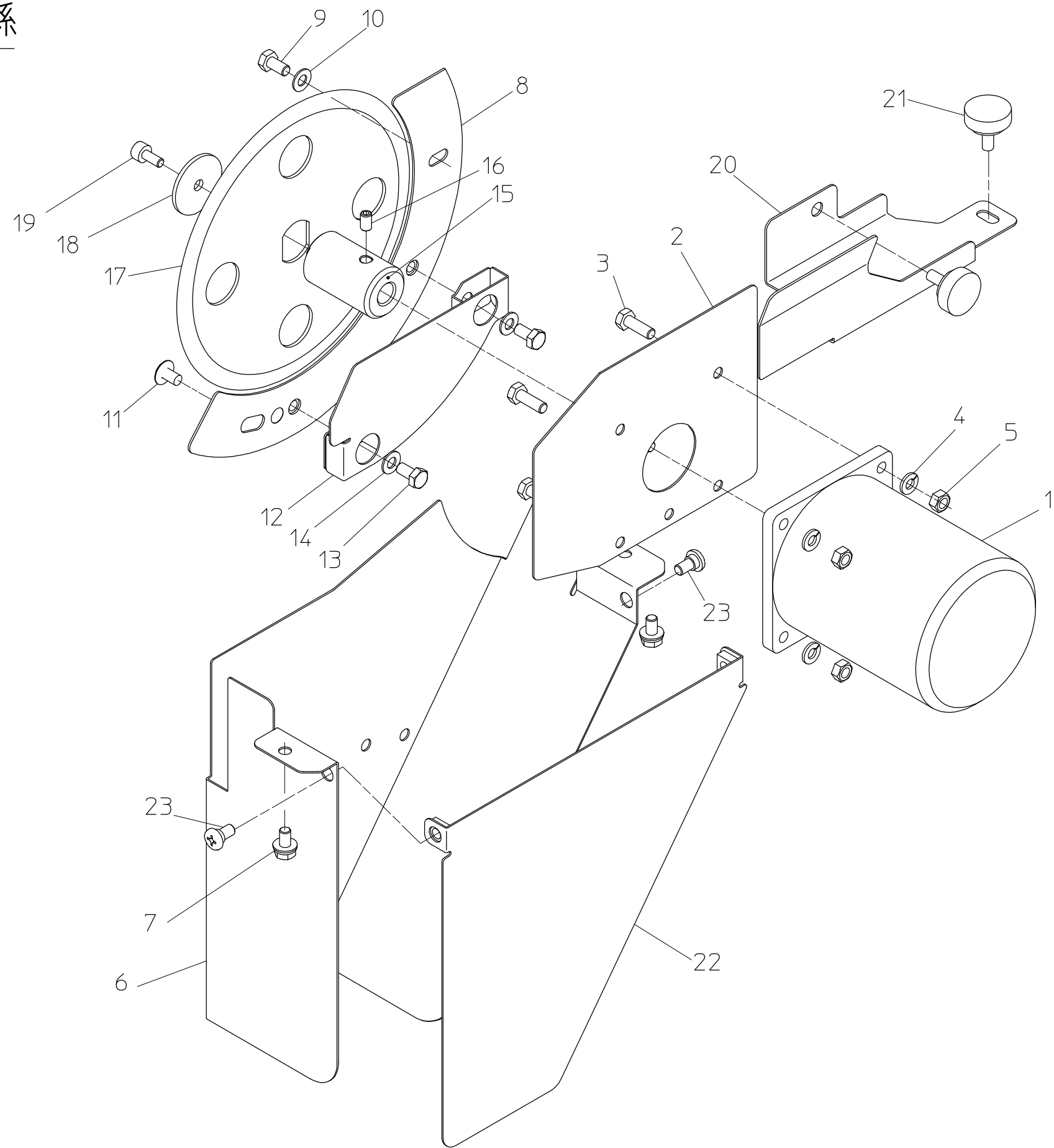
8. には受け関係



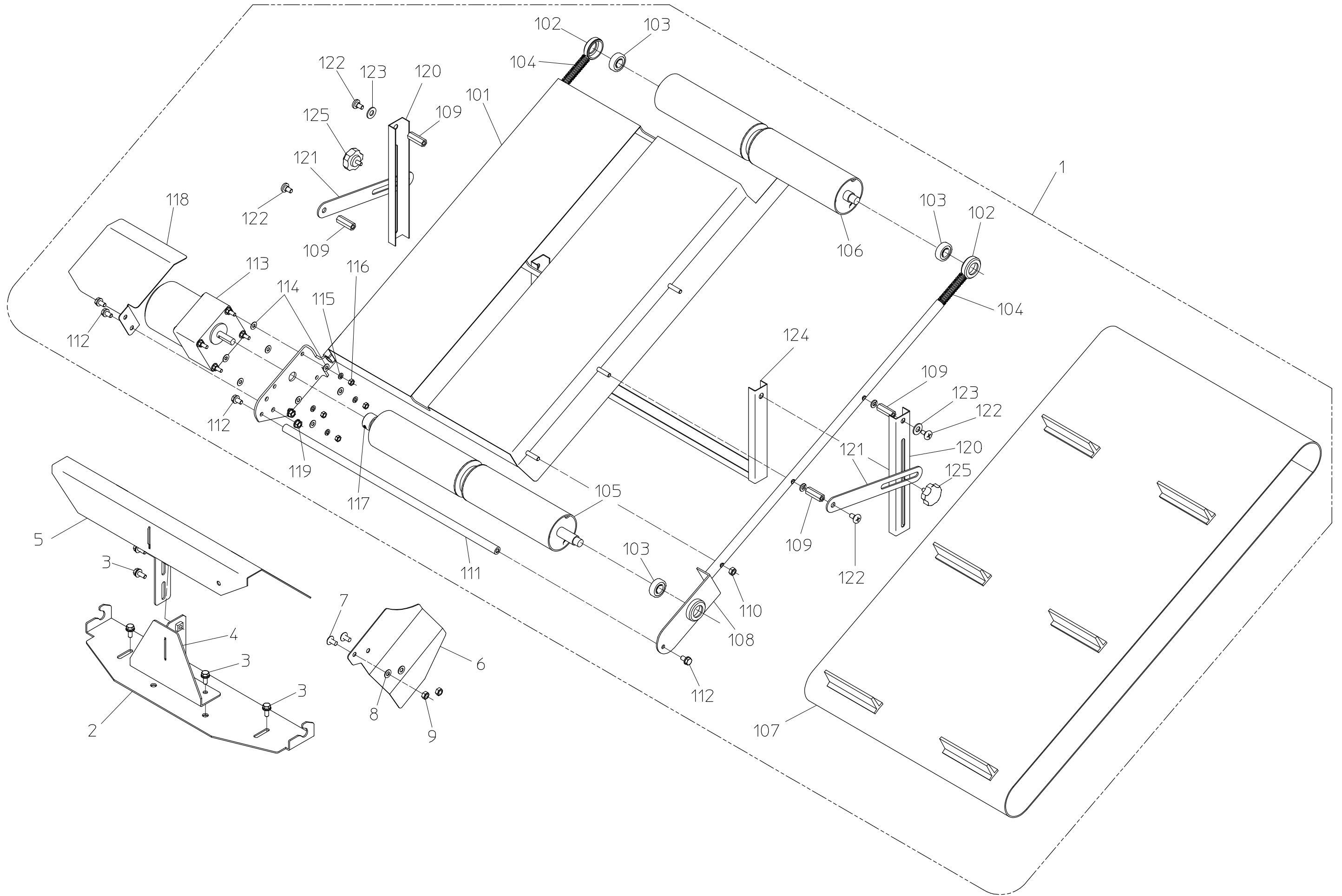
9. 開きカム関係



10. カッター関係



11. 排出コンベア関係



11. 排出コンベア関係

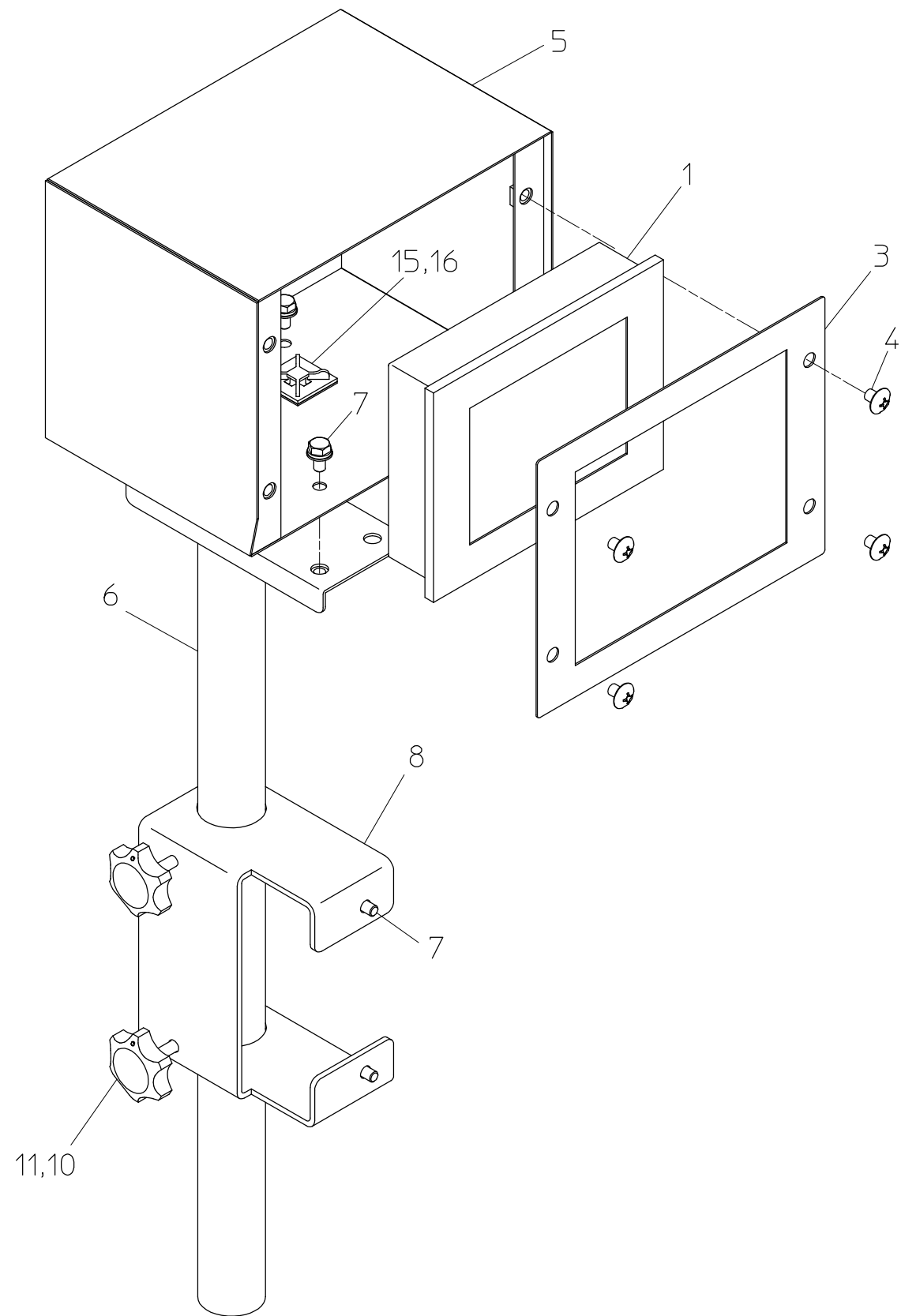
No.	部品番号	部品名称	個数	備考
1	40014-20221	排出コンベアユニット	1	NT800は40014-20220
2	40014-31430	排出コンベア固定板	1	
3	20000-42010	バネ平組込六角ボルト	6	M6×16
4	40014-41430	コンベアガイドベース	1	
5	40014-31271	排出コンベアガイド	1	
6	40014-41440	にらズレ防止板	1	
7	01114-30612	十字穴付トラス小ネジ	2	M6×12
8	01421-30610	ヒラザガネ	2	M6
9	01200-30605	六角ナット	2	M6

No.	部品番号	部品名称	個数	備考
101	40014-21090	フレームL	(1)	
102	40014-41160	ベアリングホルダー	(2)	
103	02202-06001	ボールベアリング	(3)	#6001UU
104	00931-40019	圧縮バネ	(2)	
105	40014-31220	ベルト駆動ローラー	(1)	
106	40014-31230	ベルト従動ローラー	(1)	
107	40014-31211	棧付コンベアベルト	(1)	
108	40014-21100	フレームR	(1)	
109	20035-41160	支柱(A)	(4)	M6×30
110	01200-00605	六角ナット	(1)	M6
111	40014-41190	補強軸	(1)	
112	20000-41730	バネ組込六角ボルト	(4)	M6×12
113	40014-31480	ギヤードモーター(排出コンベア)	(1)	NT800は ※1を参照
114	01421-00508	ヒラザガネ	(8)	M5
115	01400-00513	バネザガネ	(4)	M5
116	01200-00504	六角ナット	(4)	M5
117	01362-20610	六角穴付止ネジ(棒先)	(1)	M6×10 ※2
118	40014-31250	モーターカバー	(1)	
119	01250-00606	座金付ナット	(2)	M6
120	40014-41170	上脚	(2)	
121	40014-41180	ステー	(2)	
122	20007-409	段付ネジ	(4)	M6×3.3
123	01421-00816	ヒラザガネ	(2)	
124	40014-31240	下脚	(1)	
125	20000-42520	ノブボルト	(2)	M6×10

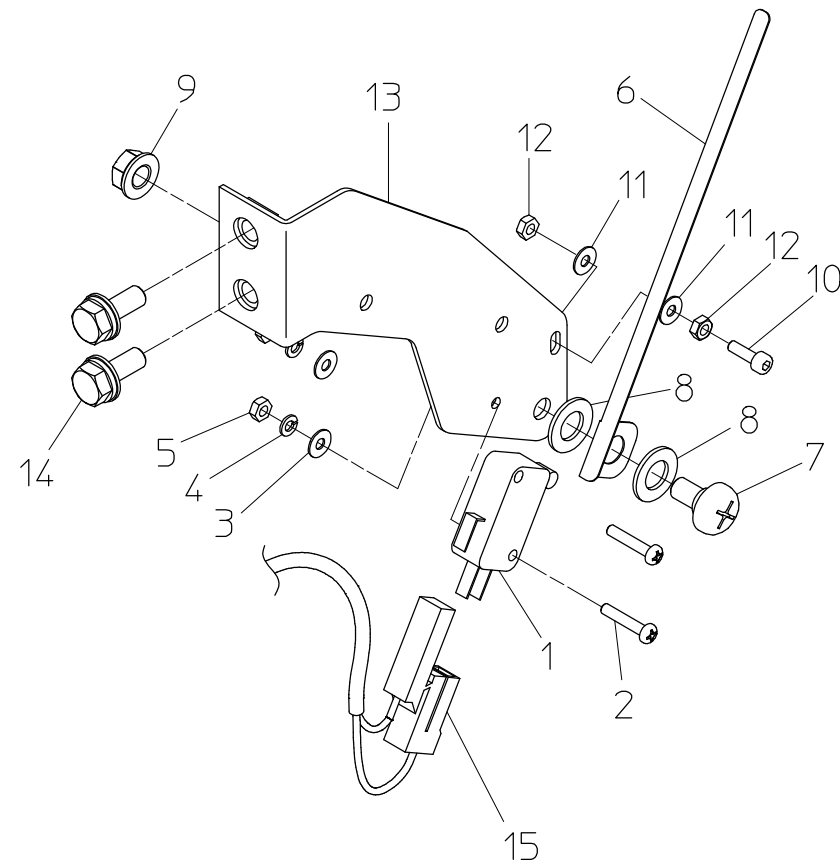
※1 : NT800 でギヤードモーター(排出コンベア)をご注文する場合は
 20324-31191 ギヤードモートル と 01362-20610 六角穴付止ネジ(棒先)×1個を
 セットでご注文ください

※2 : NT800K のギヤードモーター(排出コンベア): 40014-31480には六角穴付止ネジ(棒先)が同梱されます

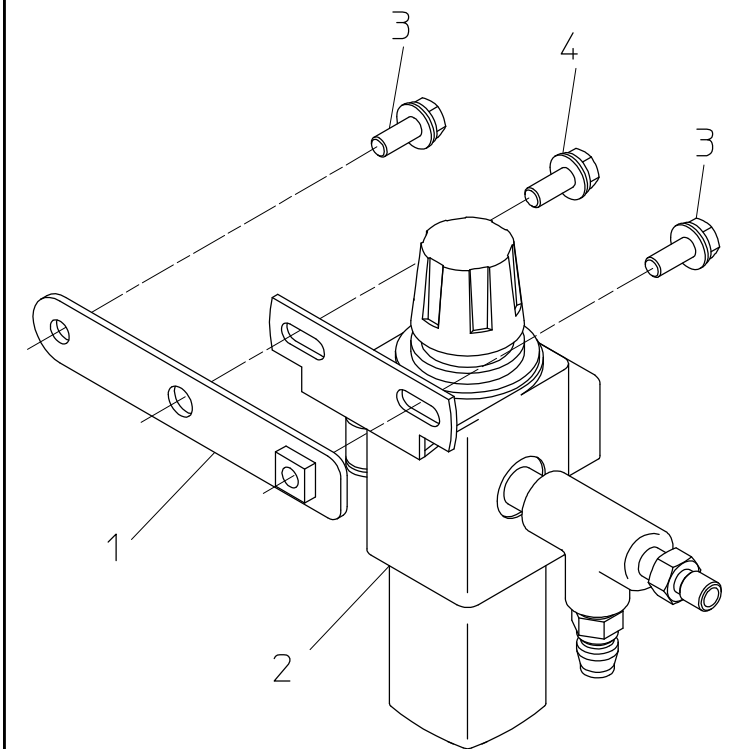
12. 表示器関係



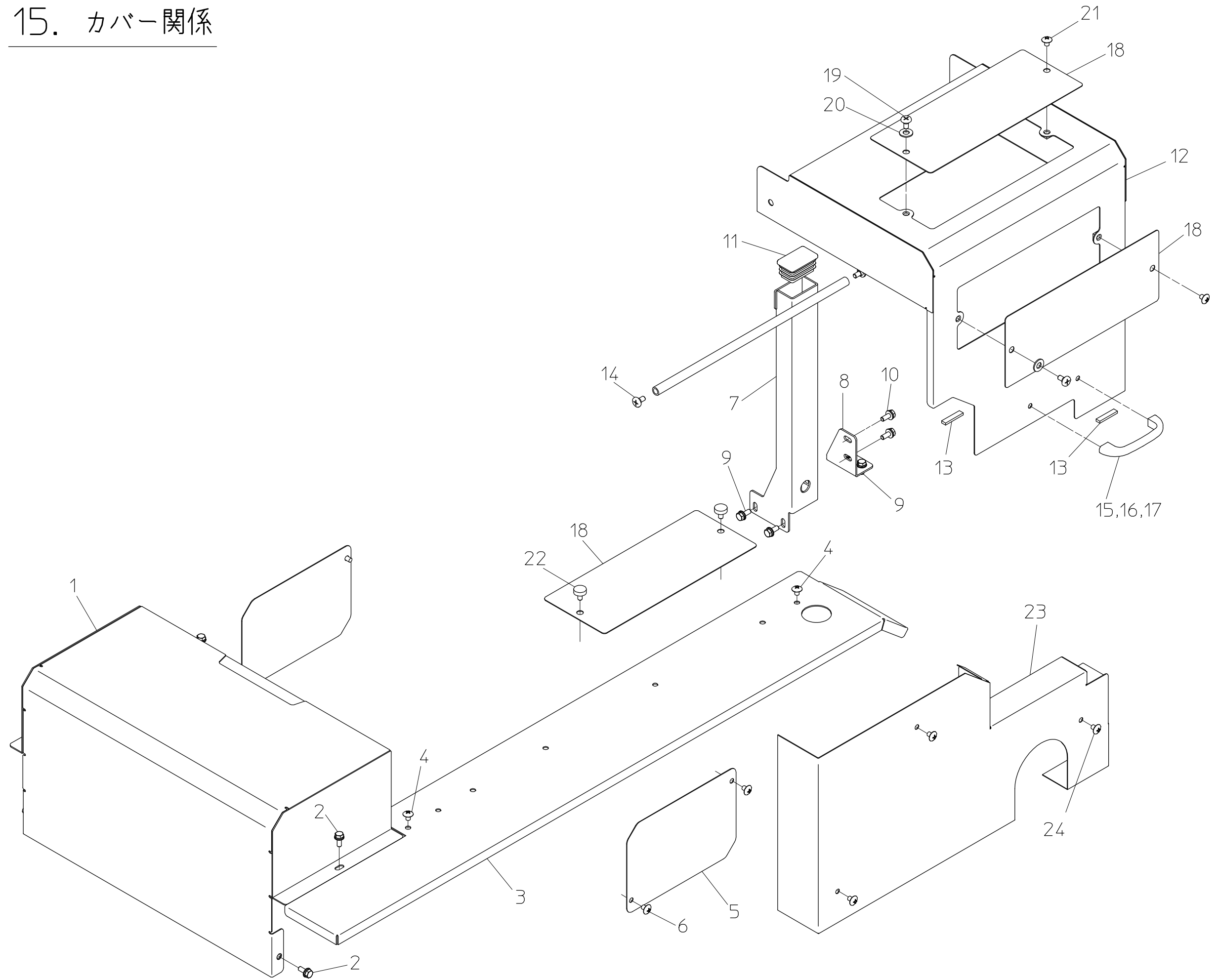
13. 異常なら検知関係



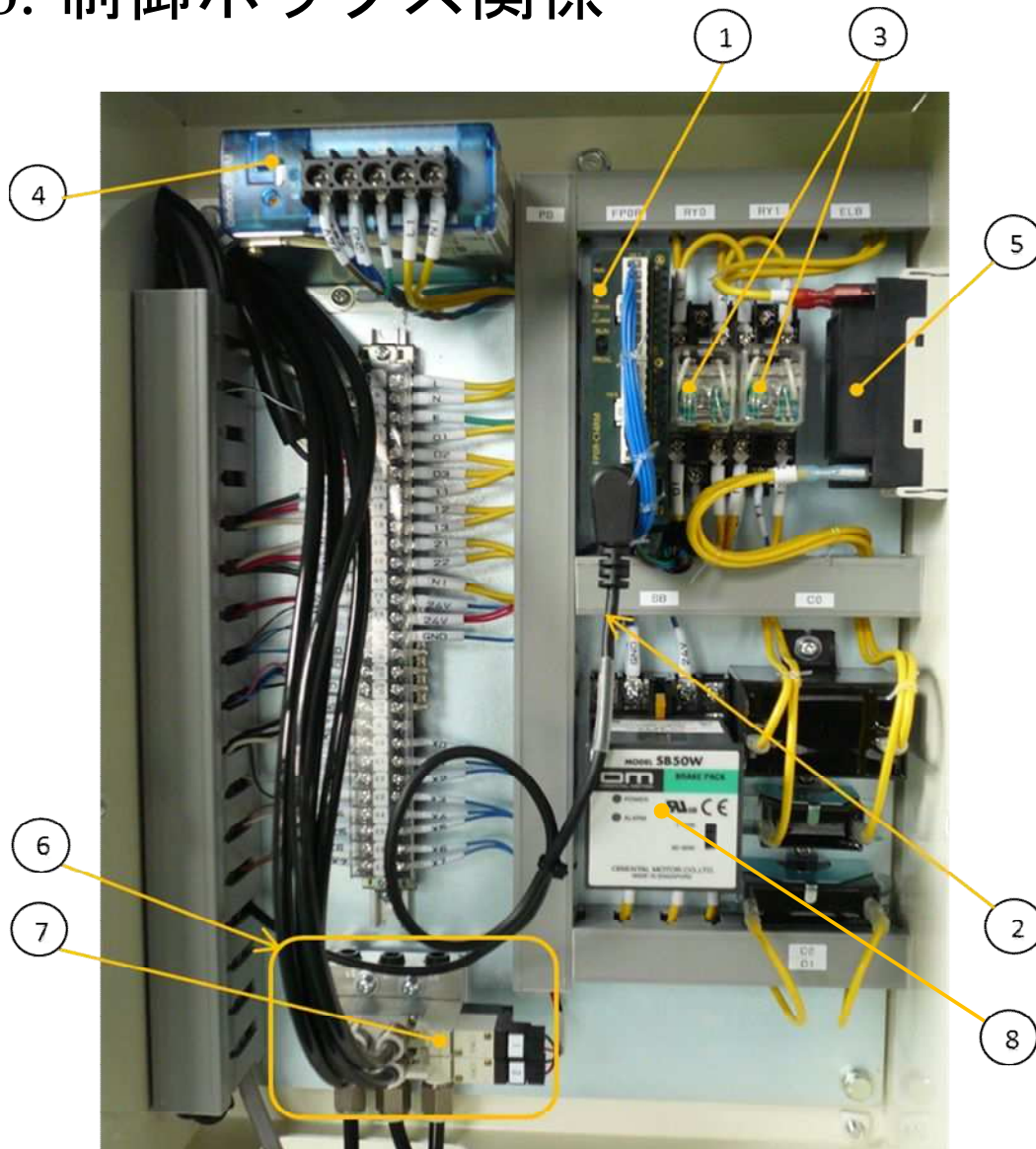
14. エアー関係 (レギュレーター)



15. カバー関係



16. 制御ボックス関係



No.	部品番号	部品名称	備考
1	40010-42760	シーケンサー	
2	40010-32340	接続ケーブル	
3	40010-42771	リレー (OMRON)	注1
4	40010-42790	電源	
5	40010-42800	ブレーカー	
6	40010-42810	電磁弁セット	
7	40010-42910	電磁弁 (単体)	
8	20177-41070	ブレーキパック	

注1. パナソニック製のリレーが付いていた機械にOMRON製のリレーを付け替える場合は、リレーソケット (40010-42781) も同時に交換が必要となります。現在付いているリレーのメーカーを確認の上、ご注文ください。(パナソニック製リレーは生産終了となっています)