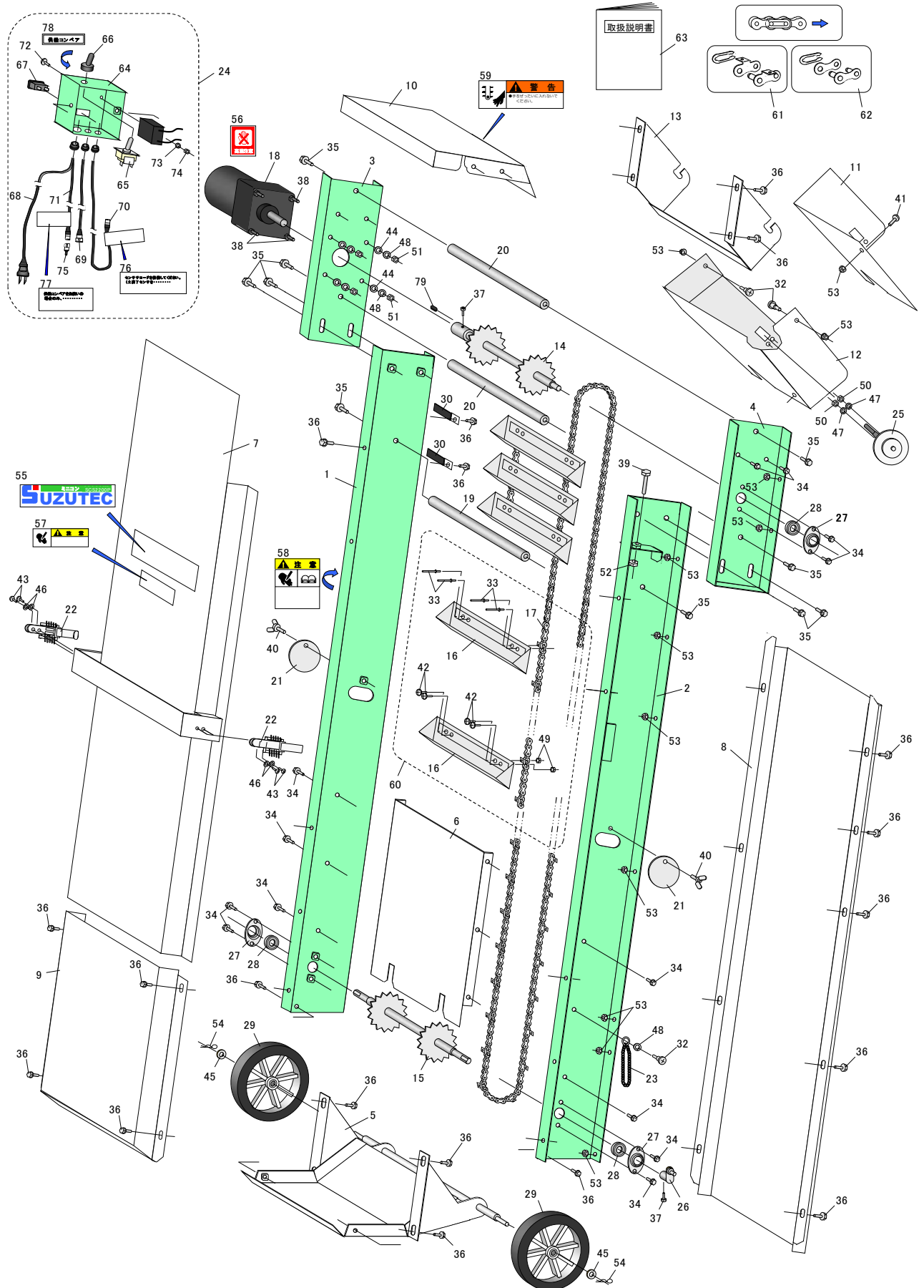


# 12. パーツリスト

SCS2200P ミニコン本体

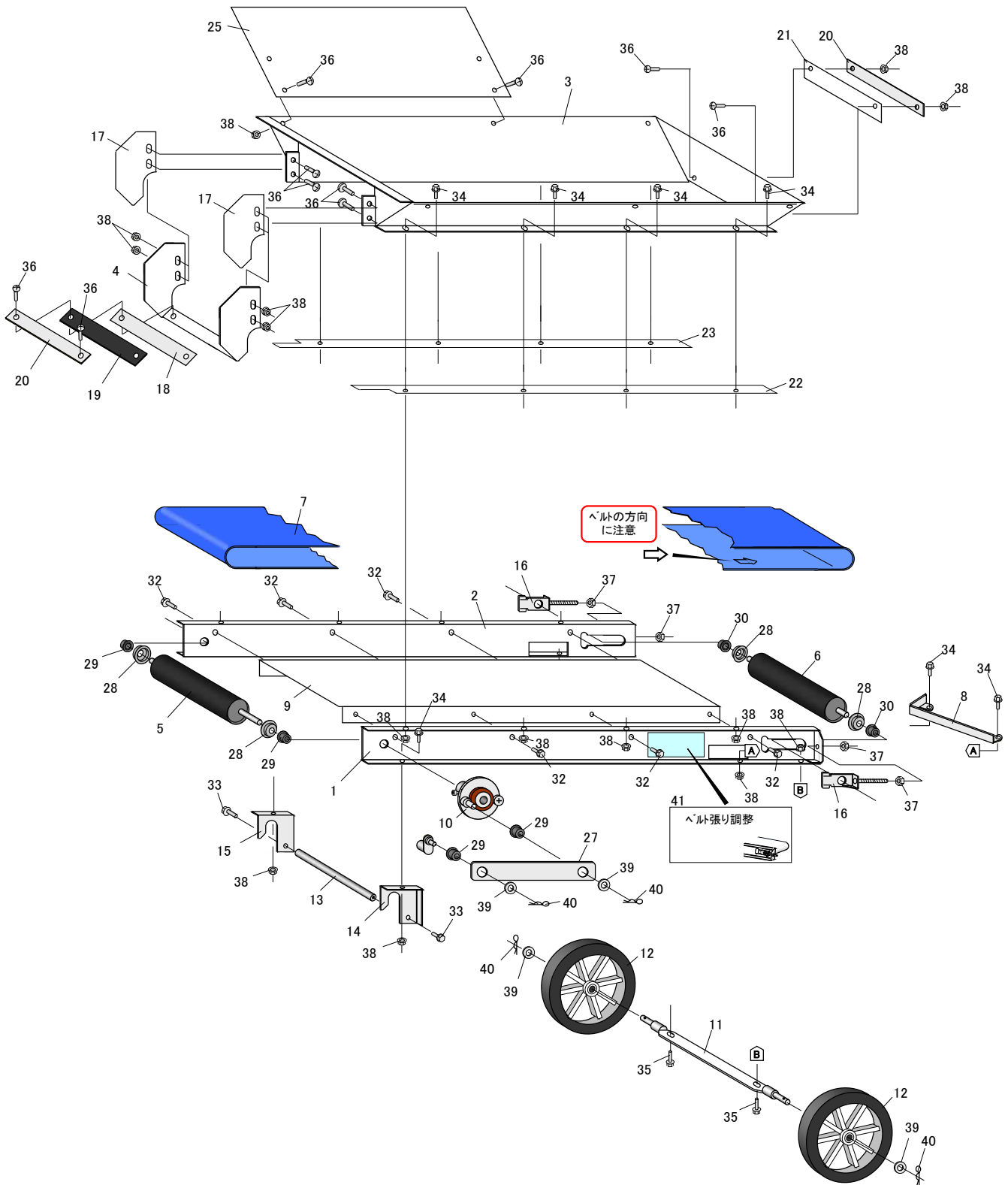


[SCS2200P 本体 パーツリスト]

No.	コード	名称	個数	備考
1	20304-21211-L	フレーム(A)	1	
2	20304-21211-R	フレーム(A)	1	
3	20304-31691	フレーム(B)(右)	1	
4	20304-31701	フレーム(B)(左)	1	
5	20304-21220	フレーム(下)	1	
6	20304-31320	シャペイ板	1	
7	20314-31180	カバー前	1	
8	20304-31440	カバー(後)	1	
9	20314-31190	カバー下	1	
10	20314-31250	天カバー	1	
11	20314-31310	排出口延長ガイド	1	
12	20314-31260	排出口延長	1	
13	20314-21090	排出口	1	
14	20314-31291	駆動シャフト	1	
15	20304-41320	シャフト(従動)	1	
16	20304-21390	バケット	35	
17	20304-42350	K1アタッチメント	2	210L
18	20314-31360	ギヤードモートル	1	90W 1/15 32μF
19	20304-41020	連結軸	1	
20	20304-41310	連結軸(B)	2	
21	20304-41220	フタ	2	
22	29228-41030	クランプ	2	
23	20314-41240	フック掛け	1	
24	20314-30160	スイッチボックスAssy	1	
25	00980-43930	モミセンサー	1	
26	20304-41340	アーム	1	
27	20134-41120	ヘアリングケース(B)	3	
28	02202-06001	ボールヘアリング	3	#6001UU
29	29222-31070	シャリン	2	φ10×φ160
30	20022-44112	コート押エ	2	
31				
32	20041-41700	段付ネジ(5)	3	
33	01620-33206	ブラインドリベット(丸)	136	
34	20000-41780	ハネ平組込六角ボルト	15	M6×12
35	20000-41750	ハネ平組込六角ボルト	10	M8×16
36	20000-42010	ハネ平組込六角ボルト	20	M6×16
37	01010-10610	六角穴付ボルト	2	M6×10
38	01000-00685	六角ボルト	4	M6×85
39	01000-00850	六角ボルト	2	M8×50
40	01020-90610	チョウボルト	2	M6×10

No.	コード	名称	個数	備考
41	01114-00610	十字穴付トラス小ネジ	2	M6×10
42	20000-43110	ハネ平組込十字穴付ナベ小ネジ	4	M3×10
43	01110-00306	十字穴付ナベ小ネジ	4	M3×6
44	01421-00610	ヒラサガネ	8	M6
45	01420-01016	ヒラサガネ	2	M10
46	01400-00307	ハネサガネ	4	M3
47	01400-00513	ハネサガネ	2	M5
48	01400-00615	ハネサガネ	13	M6
49	20000-43230	Uナット	4	M3
50	01200-00504	六角ナット	2	M5
51	01200-00605	六角ナット	8	M6
52	01200-00807	六角ナット	2	M8
53	01250-00606	座金付ナット	22	M6
54	01501-00918	Rピン	2	
55	20314-31350	型式ラベル	1	
56	20304-41720	高温注意マーク	1	
57	00992-40040	注意ラベル CL-3	1	
58	00992-40120	注意ラベル CL-9	1	
59	00992-40410	警告ラベル WL-23	1	
60	20314-B0010	チェーンバケット仕組	1	
61	03001-41102	継手(K1)	1	
62	03001-41100	継手	1	
63	20314-41360	取扱説明書	1	
64	20314-31210	スイッチ取付板	1	
65	00980-43920	スナップスイッチ	1	
66	20030-46120	ゴムキャップ	1	
67	00980-31060	ACコンセント	1	
68	00980-44010	電源コード(N)	1	
69	00980-44740	モーターコード	1	
70	00980-43980	センサコード	1	
71	00980-43970	供給コンベアセンサコード	1	
72	01110-00412	十字穴付ナベ小ネジ	1	M4×12
73	01400-00410	ハネサガネ	1	M4
74	01200-00432	六角ナット	1	M4
75	00980-43940	短絡プラグ	1	
76	20314-41300	センサラベル	1	
77	20314-41310	供給コンベアセンサラベル	1	
78	20314-41280	表示ラベル(供給コンベア)	1	
79	02001-00525	平行キー	1	片丸 5×5×25
80				

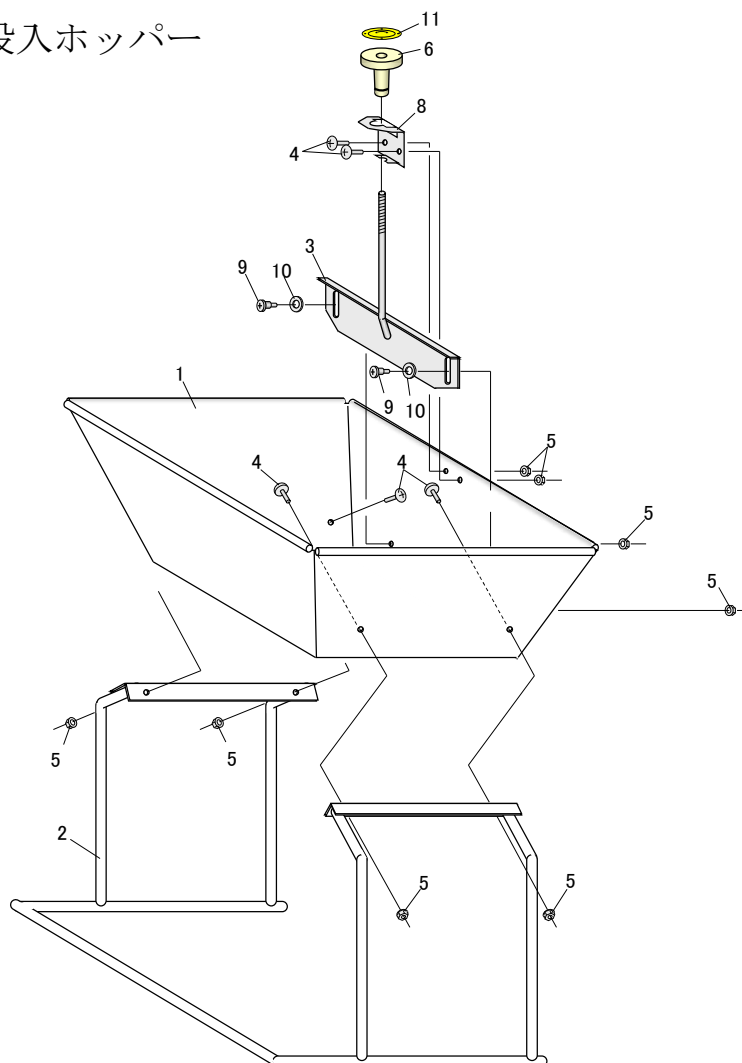
# SCS2200P 回収装置



[SCS2200P 回収装置 パーツリスト]

No.	コード	名称	個数	備考
1	20314-21030-L	フレーム(左)	1	
2	20314-21030-R	フレーム(右)	1	
3	20314-21050	土受ホッパー	1	
4	20314-31240	ゴムカバー取付金具	2	
5	20314-31100	駆動ローラー	1	
6	20314-31090	従動ローラー	1	
7	20314-41050	ベルト	1	
8	20314-31060	スクレッパー	1	
9	20314-31120	ベルト受板	1	
10	20304-30200	フリーホイールAssy	1	
11	20314-31300	車輪取付軸	1	
12	29222-31070	シャリ	2	φ10×φ160
13	20304-41460	間隔パイプ	1	
14	20304-41760-L	脚(前)	1	
15	20304-41760-R	脚(前)	1	
16	20314-41070	ベルト張り金具	2	
17	20314-41220	土ガイド側	2	
18	20314-41251	下敷板	1	
19	20314-41261	カバーゴム	1	
20	20304-41800	カバー押エ	2	
21	20304-41810	ベルトカバー(後)	1	
22	20314-41061-L	ベルトカバー側 L	1	
23	20314-41061-R	ベルトカバー側 R	1	
24				
25	20314-31280	増枠	1	
26				
27	20304-41350	リンクアーム	1	
28	20025-45112	メタル受け	4	
29	20208-41303	オイルス軸受	4	10×15
30	20005-411	オイルレスベアリング	2	10×13
31				
32	20000-41780	バネ平座金組込六角ボルト	8	M6×12
33	20000-41760	バネ座金組込六角ボルト	2	M8×14
34	20000-42010	バネ平組込六角ボルト	10	M6×16
35	20000-43120	バネ平組込六角ボルト	2	M6×20
36	01114-00612	十字穴付トラス小ネジ	10	M6×12
37	01200-00807	六角ナット	4	M8
38	01250-00606	座金付ナット	20	M6
39	01420-01016	ヒラサガネ	4	M10
40	01501-00918	Rピン	4	9
41	20314-41120	ベルト張り調整ラベル	1	
42				
43				
44				
45				
46				
47				
48				
49				
50				

# SCS2200P 投入ホッパー



[SCS2200P 投入ホッパー パーツリスト]

No.	コード	名称	個数	備考
1	20314-21100	投入ホッパー	1	
2	20314-31340	ホッパースタンド	1	
3	20314-31200	シャッター	1	
4	01114-00612	十字穴付トラス小ネジ	6	M6×12
5	01250-00606	座付ナット	8	M6
6	20030-44138	調節ハンドル	1	
7				
8	20326-32080	調節ハンドル受金具	1	
9	20041-41700	段付ネジ(5)	2	
10	01421-00816	ヒラサガネ	2	
11	20141-41850	モミ増減マーク	1	
12				
13				
14				
15				
16				
17				
18				
19				
20				