

取扱説明書



供給機用キャスター SNK01

- このたびは「供給機用キャスターSNK01」を、お買い上げいただきまして、ありがとうございます。
- ご使用前に、この取扱説明書をよくお読みください。お読みになったあとは大切に保管してください。
- 苗箱供給機の取扱説明書もあわせてお読みください。

使用目的

この製品は苗箱供給機に取付けることにより、供給機の移動を補助することを目的に作られています。

安全上のご注意

 警告	誤った取扱いをすると、死亡または重傷を負う可能性が想定される内容を示します。
 注意	誤った取扱いをすると、負傷または物的損害が想定される内容を示します。

警告

- ・適応機種以外の製品には取付けないでください。
- ・お客様による修理・改造は行わないでください。

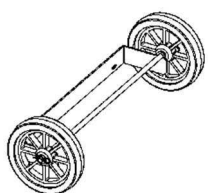


注意

- ・長い距離や段差・傾斜のある地面での移動は避けてください。
- ・キャスターと地面とのすき間に足先や手などをはさまないように注意してください。
- ・苗箱供給機の箱ガイド完結を取外して移動してください。

適応機種（苗箱供給機）

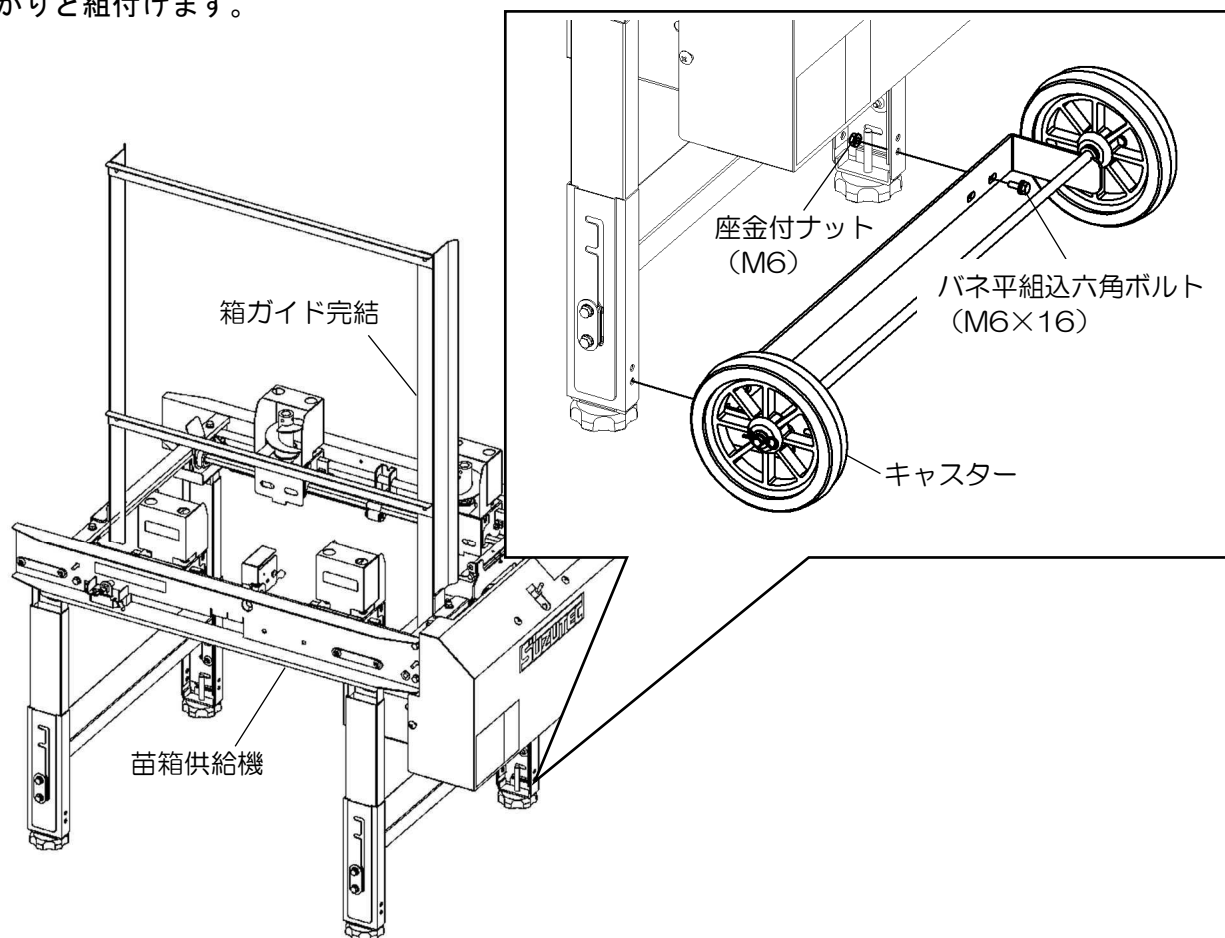
- ・ SNK800
- ・ SNK430

セット内容

イラスト	名称	個数
	キャスター	1
	バネ平組込六角ボルト (M6×16)	2
	座金付ナット (M6)	2
	取扱説明書（本書）	1

組立て方

キャスターを苗箱供給機の脚へバネ平組込六角ボルト（M6×16）と座金付ナット（M6）にてしっかりと組付けます。

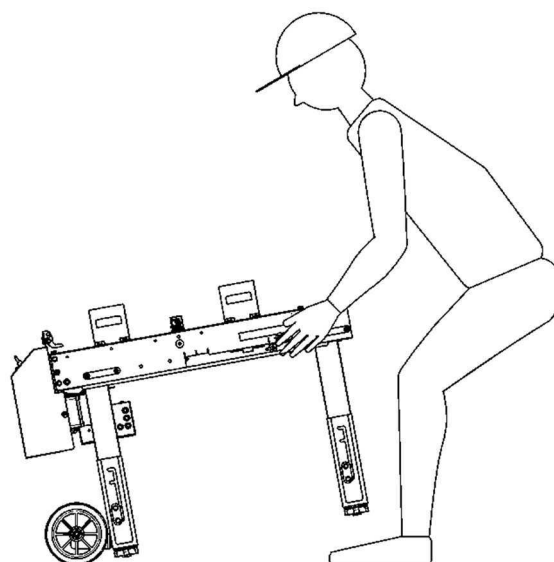


使い方

片側を持ち上げ、キャスター取付側と反対の脚を浮かせて移動してください。

▲ 注意

苗箱供給機を移動する際は箱ガイド完結を必ず取外してください。



実り豊かな明日をひらく

株式会社 スズテック

〒321-0905 宇都宮市平出工業団地 44-3
代表／TEL028(664)1111 FAX028(662)5592
URL: <http://www.suzutec.co.jp>

21038-42020-1910