

取扱説明書

延長レール SCV1900

1. はじめに

「延長レール SCV1900」をお買い上げいただきましてありがとうございます。

本製品は、播種作業時に育苗箱の取り出しを補助する作業機としてご使用ください。適応機種及び下記使用方法をご確認の上、正しくお使いください。

☆『安全に作業をするために』の注意項目については、播種機及び育苗箱重ねコンベアの取扱説明書をご確認ください。

2. 適応機種

播種機 : THK、THS、HK、HS5、7、8、9、9B シリーズの能力 200 箱/時以上の播種機
(7 シリーズは脚高さを低い位置にセット)

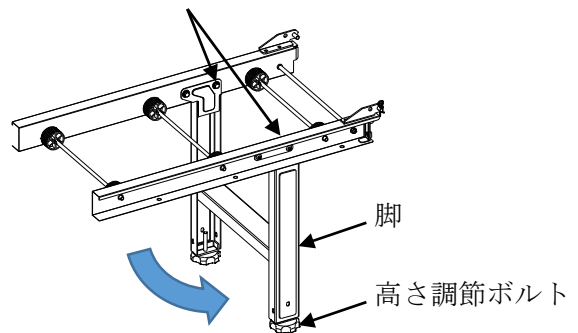
育苗箱重ねコンベア : SKC2 (播種機と連動させる場合にはオプションの SKC2 取付セットが必要)

3. 組立要領

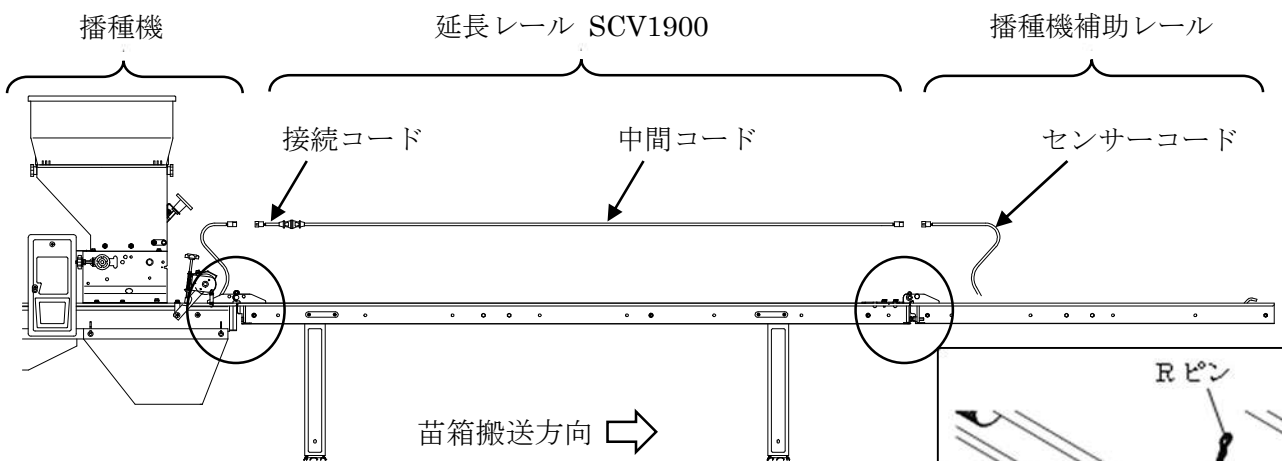
2. 1 脚の組立

折りたたまれている脚を立てて、バネ平組込六角ボルト(M6×12)にてしっかりと固定してください。

バネ平組込六角ボルト



2. 2 播種機との連結方法



- (1) 播種機に連結されている補助レールを外します。次に延長レールを播種機に連結し、R ピンで抜けないように固定してください。
- (2) 外した補助レールは延長レールの後端へ同様にに取り付けてください。

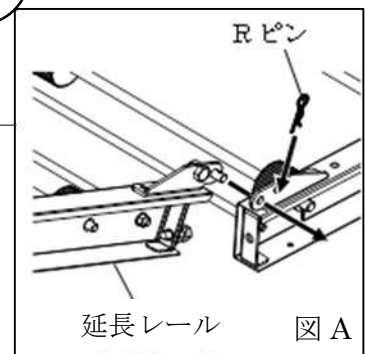


図 A

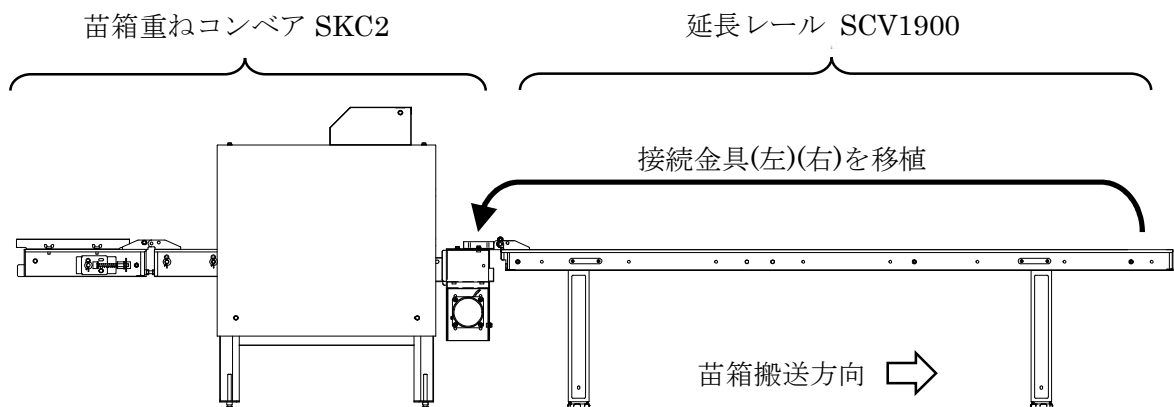
- (3) 補助レールの取付ピンが内向きの機種は、折りタタミ金具を取り付けている 2 個の六角ボルトの片方を外し、もう一方を緩め、折りタタミ金具を回転させながら補助レールのピンに入れてください。出来ましたらもとのように六角ボルトで固定してください。
- (4) 補助レール先端にある落下防止センサーのコードと播種機の終端から出ているコードを付属の中間コードで接続してください。
(注意) 播種機の型式によりプラグが異なる場合には、コード端部に接続コードがついていますので差し替えて接続してください。

2. 3 コロコンベアとして複数台接続する場合

- (1) 延長レール後端の折りタタミ金具にもう一つの延長レール先端についている折りタタミ金具のピンを接続し R ピンで抜けないように固定してください。(図 A 参照)
- (2) 付属の延長コードは使用しませんので、取扱説明書と共に保管してください。

2. 4 苗箱重ねコンベア SKC2 と接続する場合

- (1) 延長レール後端の接続金具(左)(右)を外し、苗箱重ねコンベア SKC2 の排出側に移植します。



- (2) SKC2 の出口側の箱ガイドを取外し、(1)で取外した接続金具(左)(右)と箱ガイドを共締めします。(図 B 参照)
- (3) 延長レールを SKC2 にジョイントします。(図 C 参照)

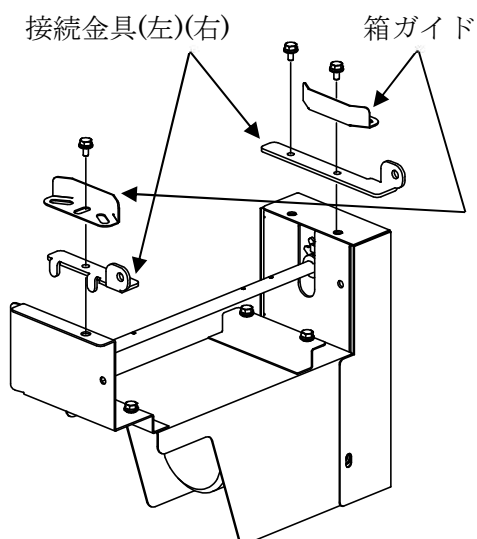


図 B

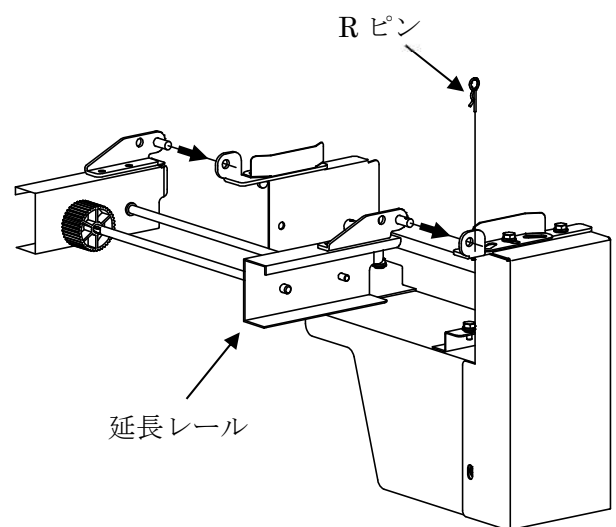


図 C

(4) 延長レールの水平調整を行います。

平らな場所を選び、全体が水平となるように脚の高さ調節ボルトで調整してください。

延長レールの高さ調節ボルトは必ず4ヶ所とも地面に接地させてください。浮いているとSKC2のフレームに負担がかかります。

(5) 延長レール SCV1900 には落下防止ストッパーや播種機連動コードが付属していません。育苗箱3山で播種機を停止させるためには下記オプション部品をご購入ください。

部品コード	名称	個数	備考
20327-B0010	SKC2 取付セット	1	接続コード、箱ストッパー

4. パーツリスト

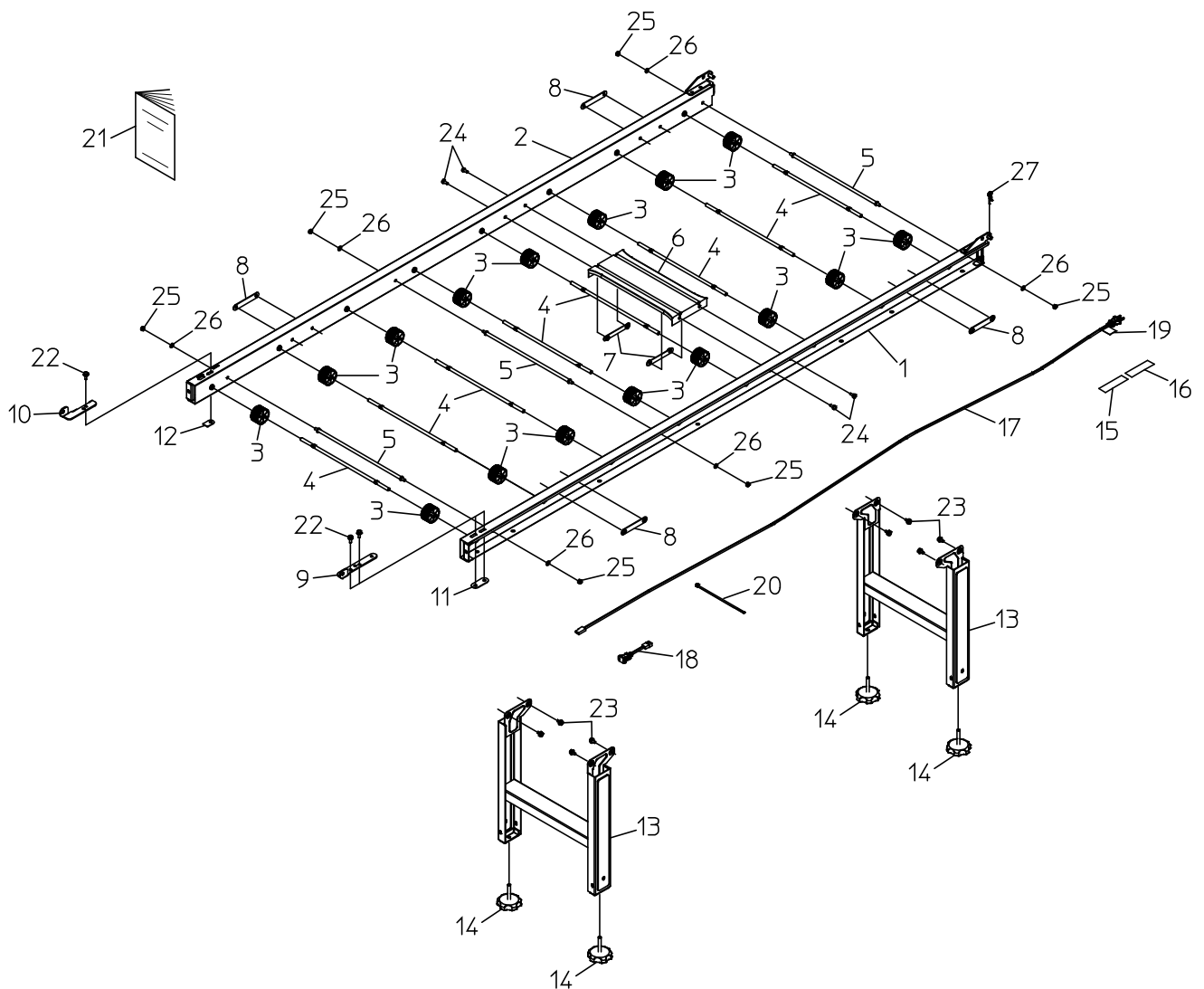


図 No.	コード	名 称	個 数	備 考
1	20327-31390	補助レール(L)	1	
2	20327-31400	補助レール(R)	1	
3	20013-41112	遊動ローラー	16	
4	20013-41111	遊動ローラーシャフト	8	
5	20000-42590	レールストッパーボルト	3	
6	20013-31102	レール補助枠	1	
7	20013-41103	オビナット	2	PP P75
8	20033-41010	オビナット	4	P75
9	20327-41640	接続金具(左)	1	
10	20327-41650	接続金具(右)	1	
11	20050-41020	オビナット(S)	1	P33
12	20033-41020	マワリ止メナット	1	
13	20117-31810	脚	2	
14	20041-31200	高サ調節ボルト	4	M8×46
15	20327-41680	型式ラベル	1	
16	00992-40340	注意ラベルCL-20	1	
17	00980-44600	中間コード(変換メス)	1	
18	00980-43000	接続コード	1	
19	20041-41420	コード接続マーク	1	
20	00980-41540	インシュロックタイ	10	L100
21	20327-41670	取扱説明書	1	
22	20000-42010	バネ平組込六角ボルト	3	M6×16
23	20000-41780	バネ平組込六角ボルト	8	M6×12
24	01000-00610	六角ボルト	4	M6×10
25	01200-00605	六角ナット	6	M6
26	01400-00615	バネザガネ	6	M6
27	01501-00818	Rピン	1	φ8