

NEW

安全・安心・安定の土入れ作業が可能に!
ミニコンへの培土供給を強力にアシスト!!

設置例

※フレコンバック・播種機・ミニコンは別売り

最大荷重 1200 kg



フレコンバックは
載せるだけ!!

可変式シャッターにより
土量調節も簡単!!



ミニコンに土を供給

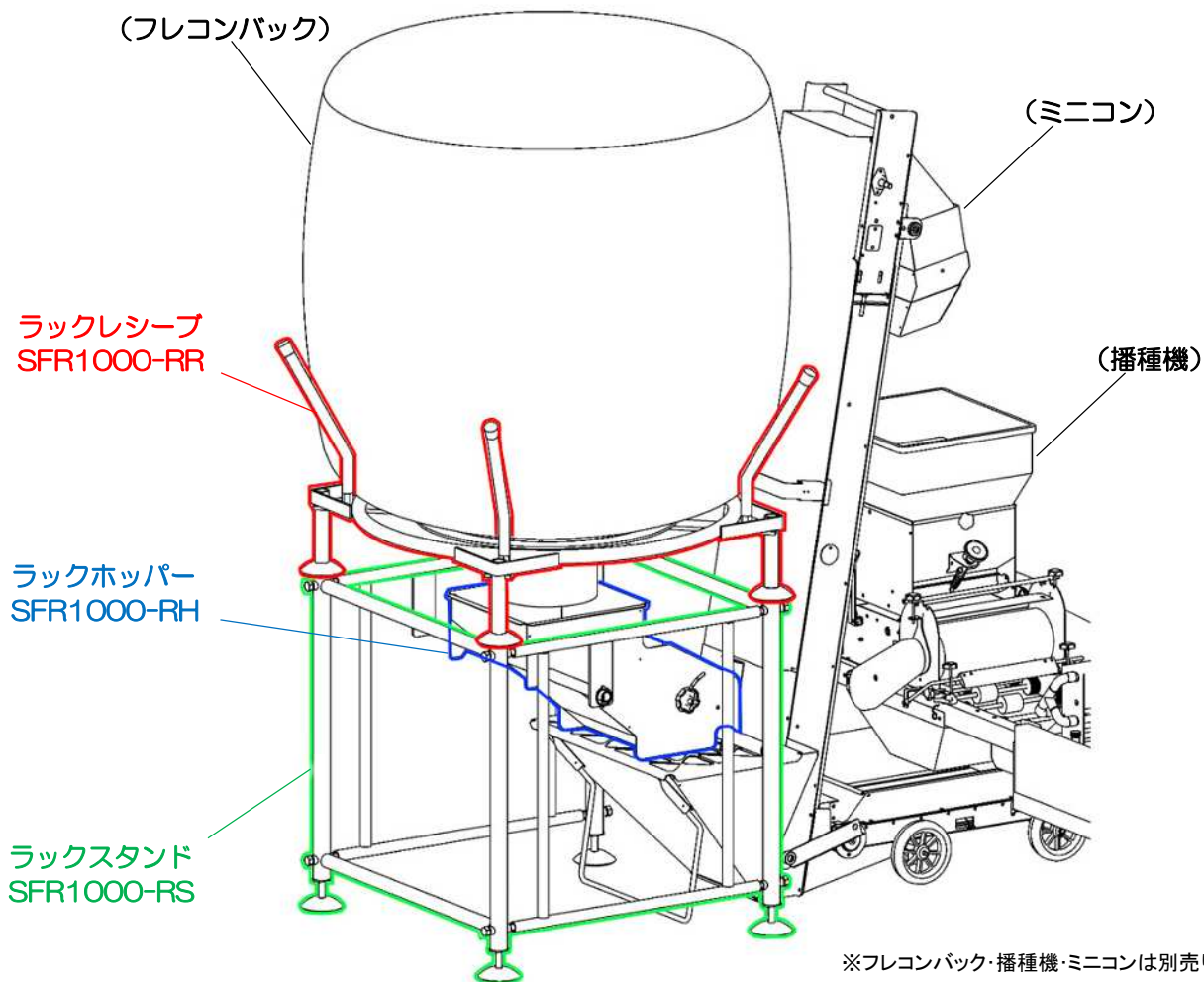
メーカー希望小売価格
¥215,600 (税込)
税抜本体価格
¥196,000

- ・ 適応ミニコンの標準ホッパー部にセットすることで、これまでできなかったフレコンバックを用いた培土供給が可能になりました。また、播種機を跨がずにフレコンバックを播種機より低い位置に載せることで、安定性、安全性が向上します。
- ・ フレコンバック内の培土を、ミニコンを介して供給することで、播種機への負荷を軽減し、荷重の集中による土入れホッパー部コンベアのスリップ等のトラブルを防止できます。
- ・ 可変式シャッターにより、土量の調節が簡単!更に、シャッターを閉じれば土の供給を瞬時に停止できるため、フレコンバックの下に潜ることなく安全に作業ができます。
- ・ 「ラックスタンド」、「ラックレシーブ」、「ラックホッパー」から構成され、容易に分割できます。
- ・ ラックレシーブにフレコンバックを載せてセットします。ラックレシーブを複数用意する事で、播種作業を止めずに連続で土供給作業ができます。👍 **オススメ!**

◎ **仕 様**

型 式		SFR1000
機 体 寸 法	全 長	970 mm
	全 幅	970 mm
	全 高	1,440 mm
重 量		66 kg
耐 荷 重		1,200 kg
適応ミニコン		SCS1800・SCS2300・SCS3500

消費税率は 10%です。税率変動の際はその時の税率が適用されます。
仕様・価格は 2020 年 10 月現在のもので改良等により予告なく変更する場合があります。



型 式	SFR1000-RR	SFR1000-RS	SFR1000-RH
全 長	970 mm	905 mm	640 mm
全 幅	970 mm	905 mm	850 mm
全 高	585 mm	873 mm	395 mm
重 量	28.5 kg	26.0 kg	11.5 kg
メーカー希望小売価格(税込)	¥94,600	¥86,900	¥34,100
税 抜 本 体 価 格	¥86,000	¥79,000	¥31,000

⚠ 使用上のご注意

- ・ フレコンバックは必ずラックレシーブに載せて、フォークリフト等でラックレシーブを持ち上げてラックスタンドにセットしてください。

【重要】供給コンベア (BM91K 等ホッパー容量 90ℓのもの) に使用する場合

- ・ 必ずラックホッパーを外してご使用ください。(または、ラックホッパー-SFR1000-RHを除く、ラックレシーブ SFR1000-RR、ラックスタンド SFR1000-RS をお買い求めください。)
- ・ フレコンバックは、必ず排出口の長さが 400 mm 以上のものをご使用ください。
- ・ BM-90、BM-90K には使用できません。

実り豊かな明日をひらく

株式会社 スズテック

〒321-0905 栃木県宇都宮市平出工業団地 44-3

TEL:028(664)1111 FAX:028(662)5592

URL:https://www.suzutec.co.jp E-mail:info@suzutec.co.jp

お気軽にご相談ください。