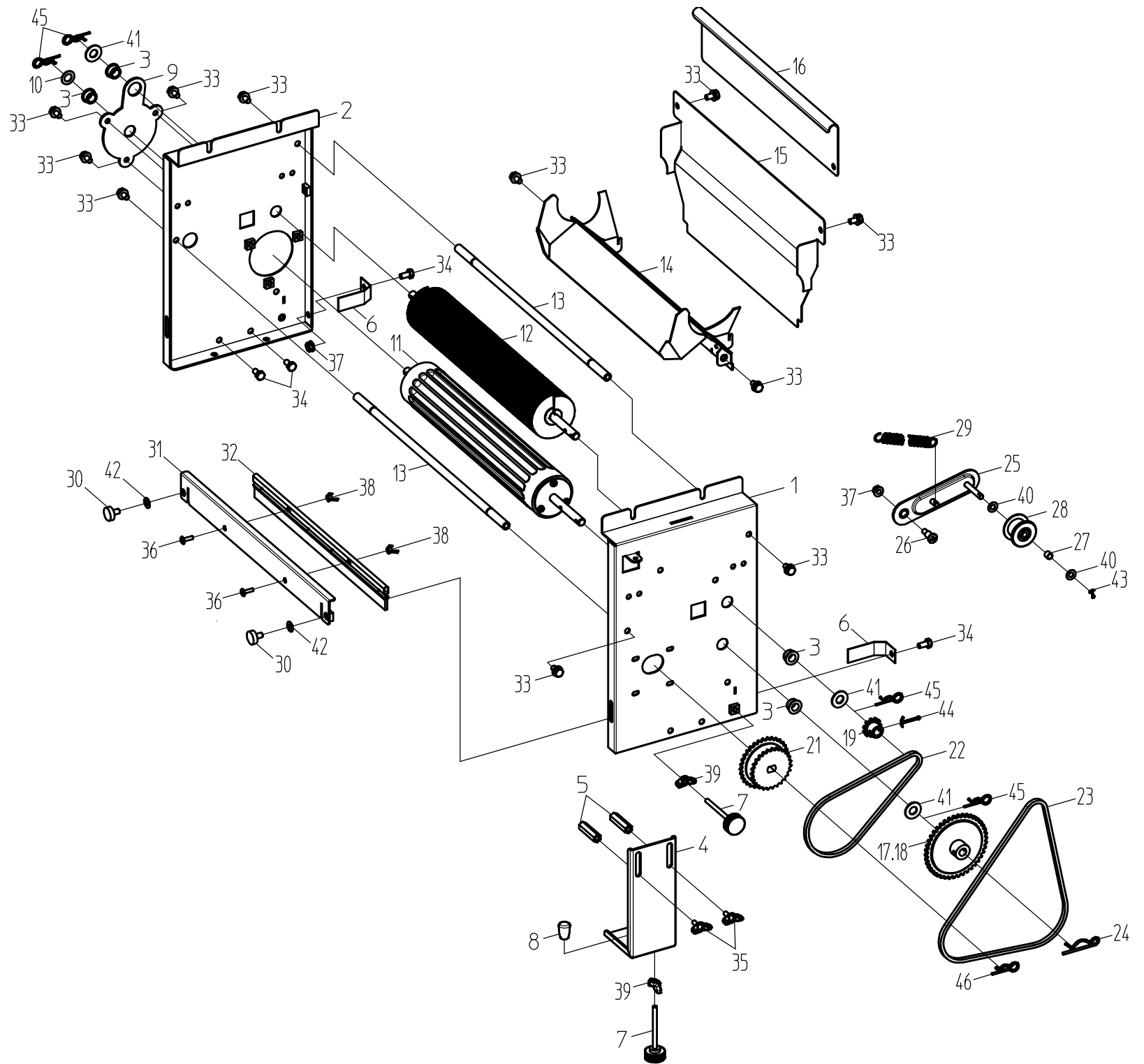


SHK60KA

1.施肥部



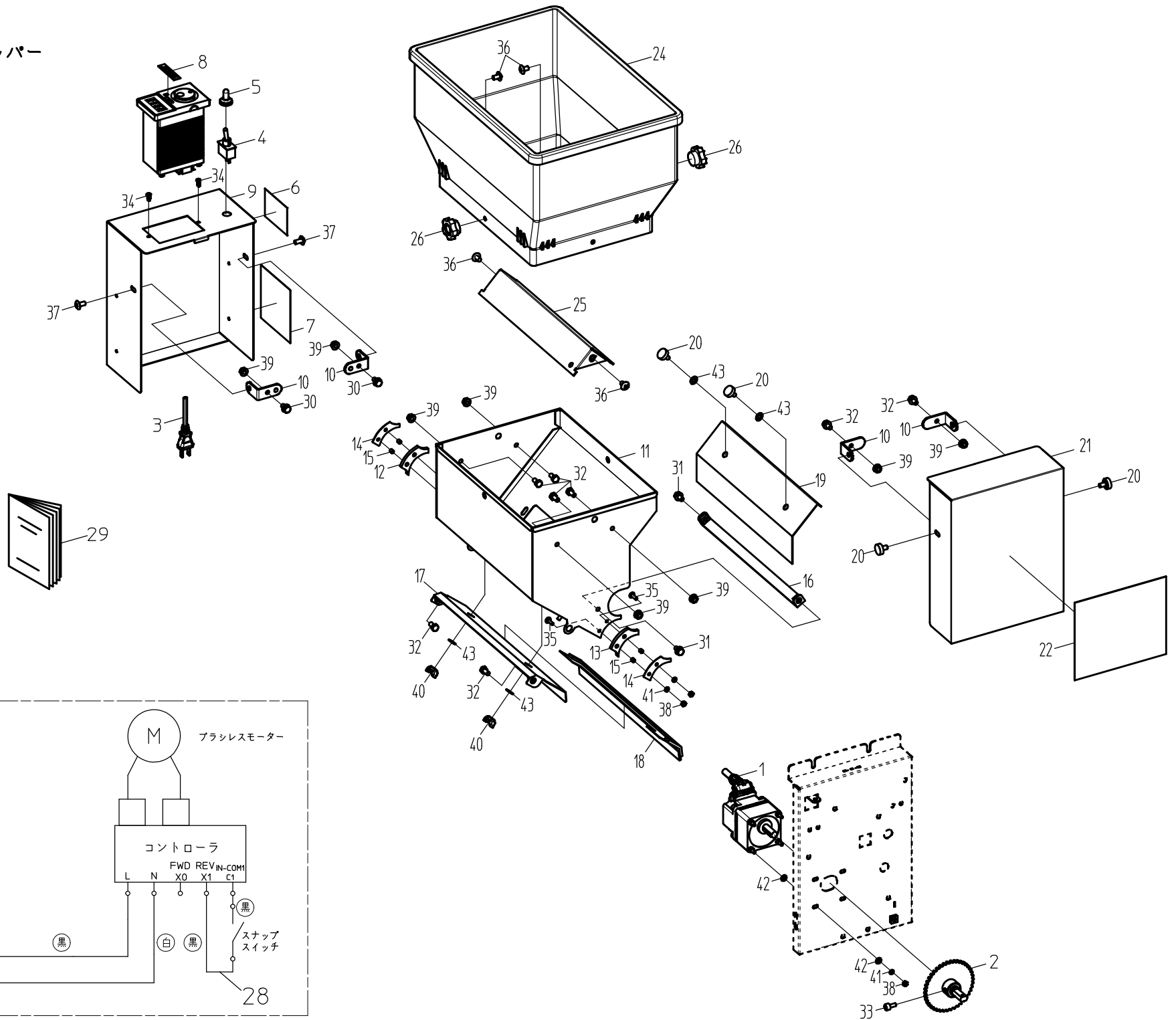
1.施肥部

No.	コード	名 称	個数	備 考
1	29207-21061	スタンド(L)	1	
2	29207-21071	スタンド(R)	1	
3	20208-41303	オイルス軸受	4	
4	29206-41300	取付金具	2	
5	20035-41170	支柱(B)	4	
6	20048-41670	箱ガイド	2	
7	20050-41320	調節ネジ	4	M6×60
8	20112-44111	キャップ	2	
9	29207-41250	ローラー固定板	1	
10	20208-42303	スペーサー	1	
11	29203-31400	施肥ローラー 30A	1	
12	29207-31110	回転ブラシ	1	
13	29206-41090	ストッパーパイプ	2	
14	29207-31130	シュート完結	1	
15	29207-31120	シュート前板	1	
16	29206-41480	飛散カバー	1	
17	29203-41190	スプロケット(19T)	1	#25 10P
18	20170-41060	スプロケット(30T)	1	#25 10P
19	20035-41010	スプロケット(11T)	1	#25 10P
20				
21	20048-41040	ダブルスプロケット(B)	1	27T-33T 12DD
22	03003-25066	ローラーチェーン	1	#25 66L
23	03003-25088	ローラーチェーン	1	#25 88L
24	20208-42211	Rピン	1	φ20
25	20050-41290	テンションアーム(Ⅱ)	1	
26	20050-41310	段付ネジ(Ⅱ)	1	
27	20041-41300	テンションカラー	1	L=7
28	20000-41310	テンションプーリー	1	
29	00930-40018	引張バネ	1	
30	20000-41910	化粧ネジ	2	M6×10
31	29207-31180	ブラシ取付板	1	
32	20224-31170	ブラシ	1	
33	20000-41780	バネ平組込六角ボルト	11	M6×12
34	01000-00612	六角ボルト	6	M6×12
35	01020-90612	チョウボルト	4	M6×12
36	01114-00414	十字穴付トラス小ネジ	2	M4×14
37	01250-00606	座金付ナット	3	M6
38	01290-90400	チョウナット	2	M4
39	01290-90600	チョウナット	4	M6
40	01420-00608	ヒラザガネ	2	M6

No.	コード	名 称	個数	備 考
41	01420-01016	ヒラザガネ	3	M10
42	01421-00610	ヒラザガネ	2	M6
43	01500-02012	割ピン	1	2×12
44	01500-03025	割ピン	1	3×25
45	01501-00918	Rピン	4	φ9
46	01501-01226	Rピン	1	φ12
47				
48				
49				
50				
51				
52				
53				
54				
55				
56				
57				
58				
59				
60				
61				
62				
63				
64				
65				
66				
67				
68				
69				
70				
71				
72				
73				
74				
75				
76				
77				
78				
79				
80				

SHK60KA

2. 駆動部・ホッパー



2.駆動部・ホッパー

No.	コード	名称	個数	備考
1	29207-21080	駆動モーター(施薬)	1	
2	29207-41260	駆動スプロケット完結	1	
3	00980-45020	電源コード	1	L=5m
4	00980-43920	スナップスイッチ	1	
5	20030-46120	ゴムキャップ	1	
6	20050-41610	注意マーク	1	
7	00992-40120	注意ラベル CL-9	1	
8	20070-41940	コントローララベル	1	
9	29207-31140	カバー(R)	1	
10	20041-41521	カバー取付金具	4	
11	29207-31150	施薬ホッパー(D)完結	1	
12	29207-41270	ウレタンガイドB(L)	1	
13	29207-41280	ウレタンガイドB(R)	1	
14	29207-41340	ウレタンガイド押エ	2	
15	20000-42830	巻ブッシュ(4×5)	4	
16	29207-41290	スクレツパーB	1	
17	29207-41300	ウシロ板	1	
18	29207-41310	漏れ防止シートB	1	
19	29207-31160	調節板	1	
20	20000-41910	化粧ネジ	4	M6×10
21	29206-31050	カバー(L)	1	
22	29203-31441	施肥量ラベル(60KA)	1	
23				
24	29207-21050	補助ホッパー(施薬)	1	
25	29207-41320	へ字板	1	
26	20000-43650	ノブナット	2	M6
27				
28	20075-42130	リレーコードB	1	
29	29203-41450	取扱説明書	1	
30	20000-41730	バネ組込六角ボルト	2	M6×12
31	20000-41780	バネ平組込六角ボルト	2	M6×12
32	01000-00612	六角ボルト	8	M6×12
33	01010-10612	六角穴付ボルト	1	M6×12
34	01113-00410	十字穴付ナベタッピンネジ	2	M4×10
35	01114-00414	十字穴付トラス小ネジ	4	M4×14
36	01114-00610	十字穴付トラス小ネジ	4	M6×10
37	01114-00612	十字穴付トラス小ネジ	2	M6×12
38	01200-00403	六角ナット	8	M4
39	01250-00606	座金付ナット	8	M6
40	01290-90600	チョウナット	2	M6

No.	コード	名称	個数	備考
41	01400-00410	バネザガネ	8	M4
42	01421-00408	ヒラザガネ	8	M4
43	01421-00610	ヒラザガネ	4	M6
44				
45				
46				
47				
48				
49				
50				
51				
52				
53				
54				
55				
56				
57				
58				
59				
60				
61				
62				
63				
64				
65				
66				
67				
68				
69				
70				
71				
72				
73				
74				
75				
76				
77				
78				
79				
80				