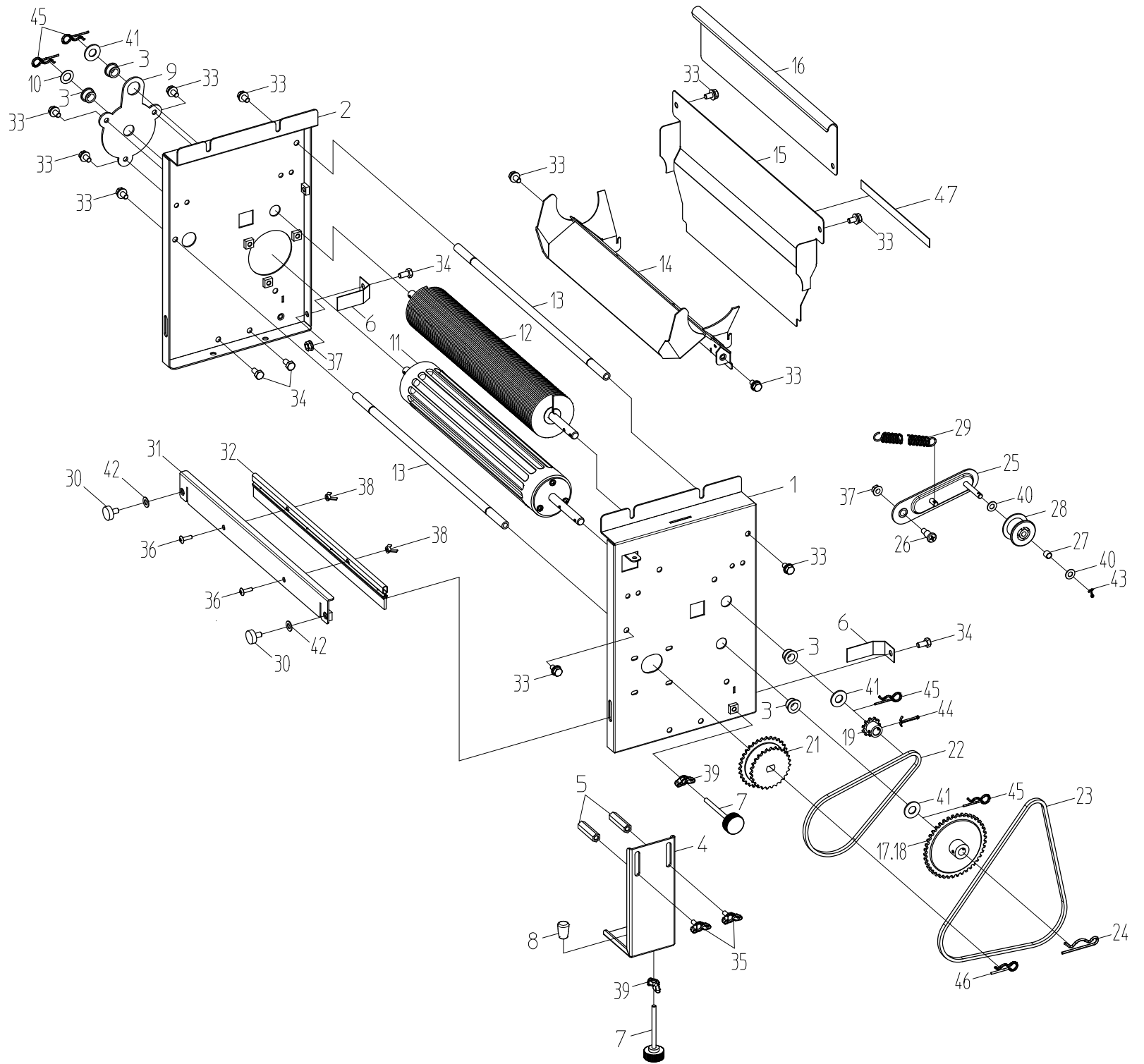


SHK60KA

1.施肥部



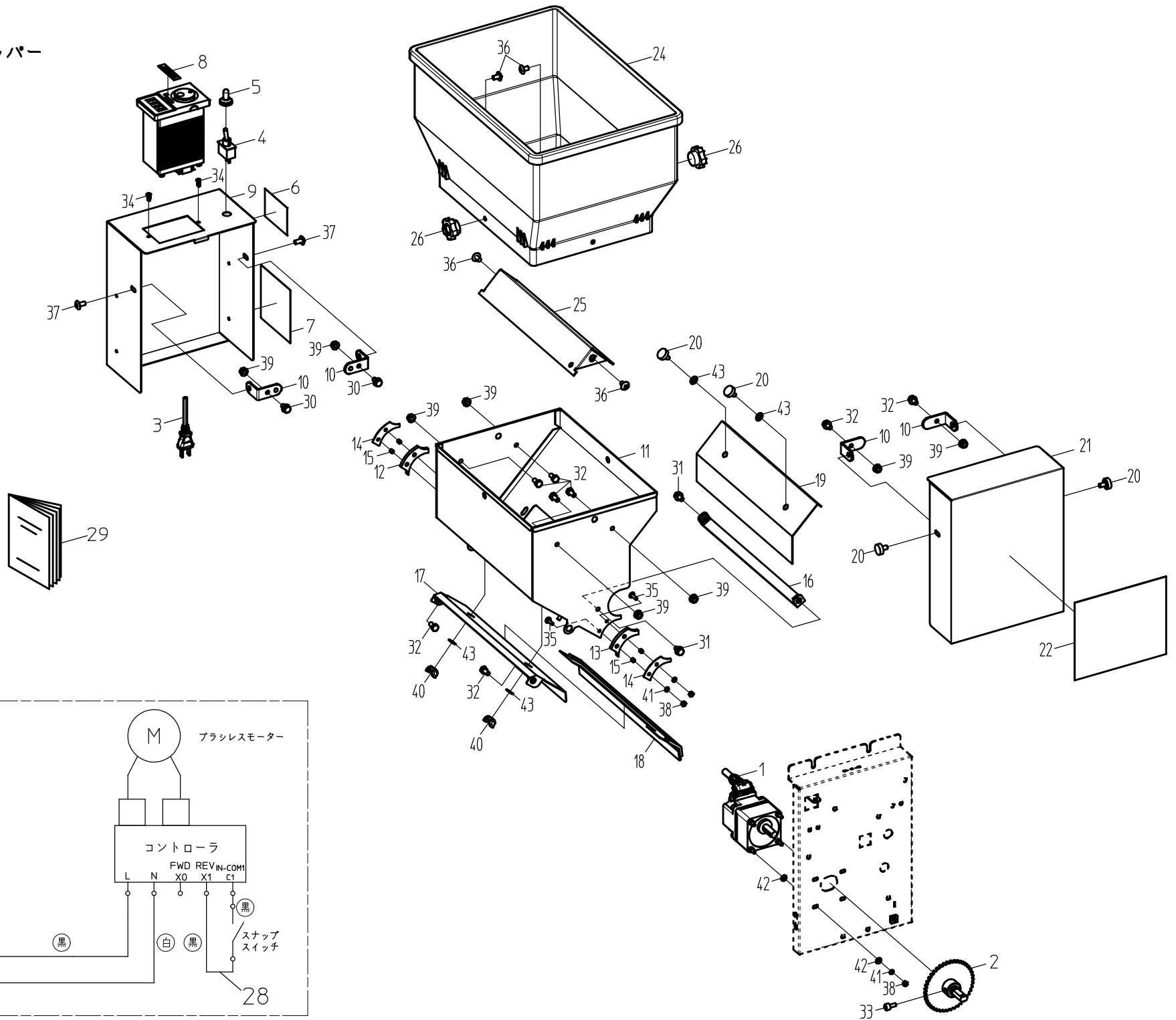
1.施肥部

No.	コード	名称	個数	備考
1	29207-21061	スタンド(L)	1	
2	29207-21071	スタンド(R)	1	
3	20208-41303	オイルス軸受	4	
4	29206-41300	取付金具	2	
5	20035-41170	支柱(B)	4	
6	20048-41670	箱ガイド	2	
7	20050-41320	調節ネジ	4	M6×60
8	20112-44111	キャップ	2	
9	29207-41250	ローラー固定板	1	
10	20208-42303	スペーサー	1	
11	29203-31400	施肥ローラー 30A	1	
12	29207-31110	回転ブラシ	1	
13	29206-41090	ストッパーパイプ	2	
14	29207-31130	シュート完結	1	
15	29207-31120	シュート前板	1	
16	29206-41480	飛散カバー	1	
17	29203-41190	スプロケット(19T)	1	#25 10P
18	20170-41060	スプロケット(30T)	1	#25 10P
19	20035-41010	スプロケット(11T)	1	#25 10P
20				
21	20048-41040	ダブルスプロケット(B)	1	27T-33T 12DD
22	03003-25066	ローラーチェーン	1	#25 66L
23	03003-25088	ローラーチェーン	1	#25 88L
24	20208-42211	Rピン	1	φ20
25	20050-41290	テンションアーム(Ⅱ)	1	
26	20050-41310	段付ネジ(Ⅱ)	1	
27	20041-41300	テンションカラー	1	L=7
28	20000-41310	テンションプーリー	1	
29	00930-40018	引張バネ	1	
30	20000-41910	化粧ネジ	2	M6×10
31	29207-31180	ブラシ取付板	1	
32	20224-31170	ブラシ	1	
33	20000-41780	バネ平組込六角ボルト	11	M6×12
34	01000-00612	六角ボルト	6	M6×12
35	01020-90612	チョウボルト	4	M6×12
36	01114-00414	十字穴付トラス小ネジ	2	M4×14
37	01250-00606	座金付ナット	3	M6
38	01290-90400	チョウナット	2	M4
39	01290-90600	チョウナット	4	M6
40	01420-00608	ヒラザガネ	2	M6

No.	コード	名称	個数	備考
41	01420-01016	ヒラザガネ	3	M10
42	01421-00610	ヒラザガネ	2	M6
43	01500-02012	割ピン	1	2×12
44	01500-03025	割ピン	1	3×25
45	01501-00918	Rピン	4	φ9
46	01501-01226	Rピン	1	φ12
47	29207-41490	吐出シュートラベル	1	
48				
49				
50				
51				
52				
53				
54				
55				
56				
57				
58				
59				
60				
61				
62				
63				
64				
65				
66				
67				
68				
69				
70				
71				
72				
73				
74				
75				
76				
77				
78				
79				
80				

SHK60KA

2. 駆動部・ホッパー



2.駆動部・ホッパー

No.	コード	名称	個数	備考
1	29207-21080	駆動モーター(施薬)	1	
2	29207-41260	駆動スプロケット完結	1	
3	00980-45020	電源コード	1	L=5m
4	00980-43920	スナップスイッチ	1	
5	20030-46120	ゴムキャップ	1	
6	20050-41610	注意マーク	1	
7	00992-40120	注意ラベル CL-9	1	
8	20070-41940	コントローララベル	1	
9	29207-31140	カバー(R)	1	
10	20041-41521	カバー取付金具	4	
11	29207-31150	施薬ホッパー(D)完結	1	
12	29207-41270	ウレタンガイドB(L)	1	
13	29207-41280	ウレタンガイドB(R)	1	
14	29207-41340	ウレタンガイド押エ	2	
15	20000-42830	巻ブッシュ(4×5)	4	
16	29207-41290	スクレツパーB	1	
17	29207-41300	ウシロ板	1	
18	29207-41310	漏れ防止シートB	1	
19	29207-31160	調節板	1	
20	20000-41910	化粧ネジ	4	M6×10
21	29206-31050	カバー(L)	1	
22	29203-31441	施肥量ラベル(60KA)	1	
23				
24	29207-21050	補助ホッパー(施薬)	1	
25	29207-41320	へ字板	1	
26	20000-43650	ノブナット	2	M6
27				
28	20075-42130	リレーコードB	1	
29	29203-41450	取扱説明書	1	
30	20000-41730	バネ組込六角ボルト	2	M6×12
31	20000-41780	バネ平組込六角ボルト	2	M6×12
32	01000-00612	六角ボルト	8	M6×12
33	01010-10612	六角穴付ボルト	1	M6×12
34	01113-00410	十字穴付ナベタッピンネジ	2	M4×10
35	01114-00414	十字穴付トラス小ネジ	4	M4×14
36	01114-00610	十字穴付トラス小ネジ	4	M6×10
37	01114-00612	十字穴付トラス小ネジ	2	M6×12
38	01200-00403	六角ナット	8	M4
39	01250-00606	座金付ナット	8	M6
40	01290-90600	チョウナット	2	M6

No.	コード	名称	個数	備考
41	01400-00410	バネザガネ	8	M4
42	01421-00408	ヒラザガネ	8	M4
43	01421-00610	ヒラザガネ	4	M6
44				
45				
46				
47				
48				
49				
50				
51				
52				
53				
54				
55				
56				
57				
58				
59				
60				
61				
62				
63				
64				
65				
66				
67				
68				
69				
70				
71				
72				
73				
74				
75				
76				
77				
78				
79				
80				