

取扱説明書

自動ハコツミ機

AH800K




当製品を安全に、また正しくお使いいただくために必ず本取扱説明書をお読みください。誤った使い方をすると、事故を引き起こすおそれがあります。

お読みになった後も必ず製品に近接して保存してください。

自動ハコツミ機 AH800K を お買い上げいただき、ありがとうございます。

はじめに

- この取扱説明書は、自動ハコツミ機 AH800K の取扱方法と使用上の注意事項について記載してあります。ご使用前には必ず、この取扱説明書を熟知するまでお読みの上、正しくお取扱いただき最良の状態でご使用ください。
- お読みになった後も必ず製品に近接して保存してください。
- 製品を貸与または譲渡される場合は、この取扱説明書を製品に添付してお渡しください。
- この取扱説明書を紛失または損傷された場合、速やかに当社にご注文ください。
- なお、品質・性能向上あるいは安全上、使用部品の変更を行うことがあります。その際には、本書の内容及び写真・イラストなどの一部が、本機と一致しない場合がありますので、ご了承ください。
- ご不明なことやお気付きのことがございましたら、お買い上げいただきましたお店、またはお近くの特約店・販売店・JAにご相談ください。
-  印付きの下記マークは、安全上特に重要な項目ですので、必ずお守りください。
- 「安全上のご注意」をご使用前に必ずお読みください。
- 二次元コードから製品に関する情報をご覧いただけます。




目 次


はじめに


1. 安全上のご注意	3
2. 使用上のご注意	5
3. 安全銘板の貼り付け位置	6
4. 本機の使用目的について	6
5. 各部の名称	7
6. 仕様	8
7. 付属品一覧	8
8. 作業前の準備	10
9. 使い方	20
10. メンテナンス	20
11. 手入れ・保管上のご注意	26
12. 回路図	26
13. 別売部品	27
14. 故障の診断と処置	28


1. 安全上のご注意

ここに示した注意事項は製品を安全にお使いいただき、危害や損害を未然に防止するためのものです。ご使用前にお読みいただき、必ずお守りください。




 警告	取扱いを誤った場合、死亡または重傷を負うおそれがあります
---	------------------------------

 注意	取扱いを誤った場合、傷害または物的損害が発生するおそれがあります
---	----------------------------------










	してはいけないことを示します
---	----------------

	必ずしなければいけないことを示します
---	--------------------











使用環境について

 警告	
	子供には充分注意し、本機に近づけない ケガの原因になります
	次のような場所では使用しない 不安定な場所/傾いた場所/水のかかる場所/火器の近く



電源について

 警告	
	電源プラグは根元まで確実に差込む 感電やショート、火災の原因になります
	AC100V 電源のコンセントを単独で使う タコ足配線をしないでください 火災や漏電の原因になります
	電源コードや電源プラグを傷つけない 傷ついた電源コードや電源プラグ、ゆるんだコンセントは使わない 断線や感電の原因になります
	電源プラグは濡れた手で抜き差ししない 感電の原因になります
	コンセントから抜くときは電源ケーブルを持たずに電源プラグを持って抜く 感電やショート、火災の原因になります
	電源プラグにほこりが付着している場合はよく拭き取る 火災の原因になります
	使用時以外は電源プラグをコンセントから抜く お手入れや点検・整備の際は必ず電源プラグをコンセントから抜いてください ケガや感電、落雷による故障の原因になります
	作業中停電した場合は、電源プラグをコンセントから抜く 通電時、急にまわりだしケガや事故の原因になります

取扱いについて

▲ 注意	
	異常、故障時には使用を中止する 故障や破損、事故の原因になります
	改造をしない 故障や破損、事故の原因になります
	他製品のアタッチメントや誤った部品は取付けない 故障や破損、事故の原因になります
	他人に貸す場合は、取扱い方法をよく説明し取扱説明書をよく読むよう指導する また、取扱い方法を十分に理解していない人には本機を貸さない 事故の原因になります
	次のときには本機を使用しない ・ 過労・病気・薬物の影響、その他の理由により作業に集中できないとき ・ 酒類を飲んだとき ・ 妊娠しているとき ・ 18才未満の人 事故の原因になります
	作業に適した服装をする 袖や裾の締まりのよい服装をしてください 手ぬぐいやタオルを頭や首に巻いて作業しないでください 回転部に巻き込まれ事故の原因になります
	2人以上で作業する時は、お互いに合図しながら機械を始動する 事故の原因になります
	ベルト、プーリーなど動いているすべての部品に手を近づけない ケガや事故の原因になります
	カバー類は必ず取付ける 点検・整備などで取外したカバー類は必ず取付けてください ケガや事故の原因になります
	運転中及び停止後しばらくの間は、モーターに触れない モーターの表面が高温のため、やけどの原因になります

手入れ・保管について

▲ 注意	
	点検・整備を行う 機械を使用する前後には必ず点検・整備を行ってください ケガや事故、機械の故障の原因になります
	電機部品には絶対に水をかけない ケガや事故、機械の故障の原因になります

2. 使用上のご注意

- 灌水をしていない育苗箱は積上げないでください。培土・種もみ等に寄りが発生するおそれがあります。
また、床土入れのみでは使用しないでください。
- 次のような育苗箱は使用しないでください。故障の原因となります。
「ソリ」や「ねじれ」があるもの
「破損」したもの
強度の弱いもの
幅が著しく広いものあるいは狭いもの
- 育苗箱は同一のものをご使用ください。寸法、形状の異なるものが混ざっていると、きれいに積重なりません。
- 育苗箱の種類が途中で変わるときには、再度 8.4～8.7 の調節を見直してください。
- 点検、調整、注油時に取外したカバー類は必ず取付けてください。
- 作業を続けていると各部に土が付着しますので、時々掃除をしてください。
- 周囲温度は 30℃を超えない範囲で使用してください。モーターの機能を著しく低下させる恐れがあります。
- 作業終了時、最後の育苗箱 1 箱は本機上に残りますので、手で取出してください。
本機へ育苗箱を無理やり手で押し込むと、斜めに搬送され育苗箱が破損したり、本機が故障するおそれがあります。



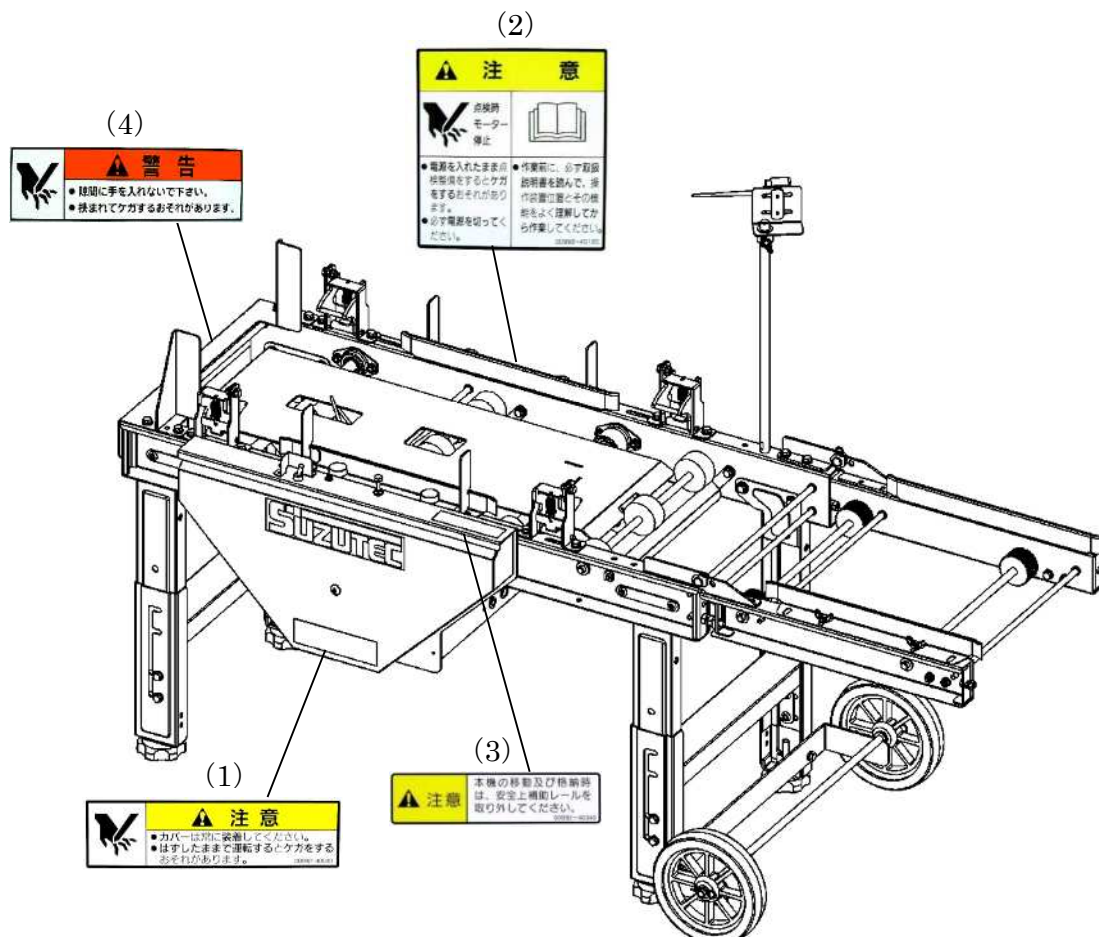
注意

最後の育苗箱を取出す際は必ず播種機と本機のメインスイッチを切り、電源プラグをコンセントから抜いてください。
回転部に巻き込まれるなど、傷害事故を引き起こすおそれがあります。

- 播種機 THK2008・THS2208・HK208・HS228 は補助レールがついた状態で連結できません。必ず播種機の補助レールを外してください。
- 播種機 THK-7017K は補助レールを外した状態で連結できません。必ず播種機の補助レールをつけてください。

3. 安全銘板の貼り付け位置

安全に作業をしていただくために安全銘板の貼り付け位置を示したものです。
安全銘板は常に汚れや破損のないように保ち、もし破損・紛失した場合は、新しく貼り直してください。



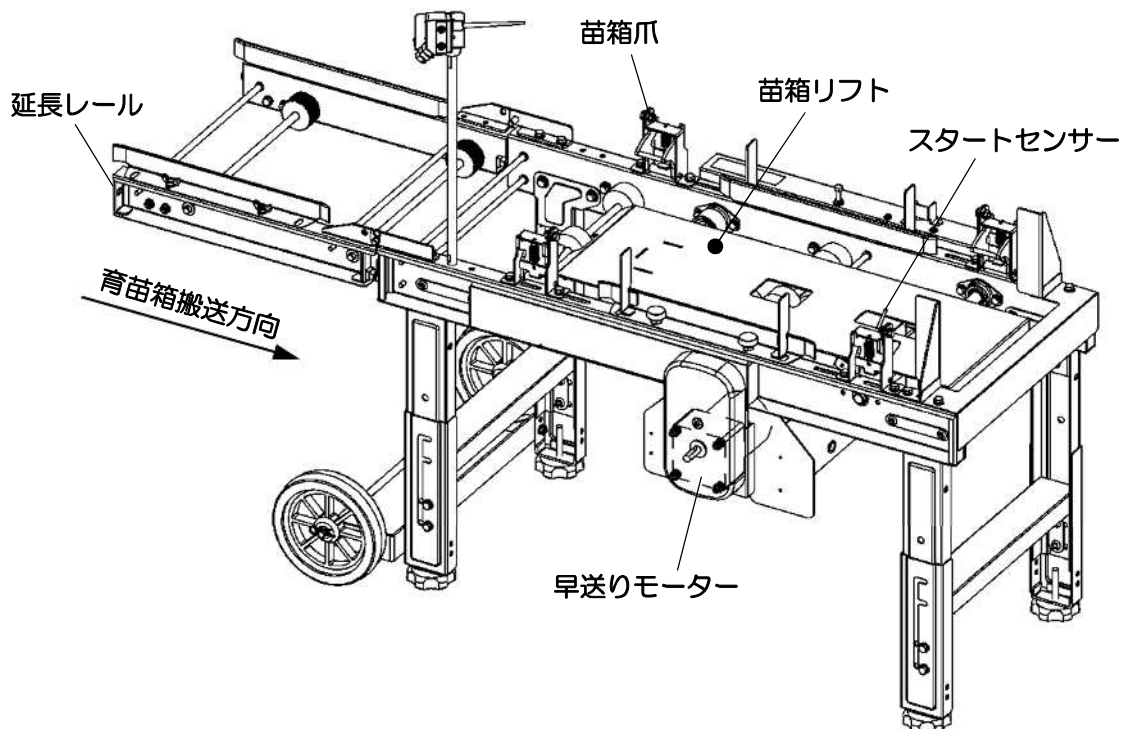
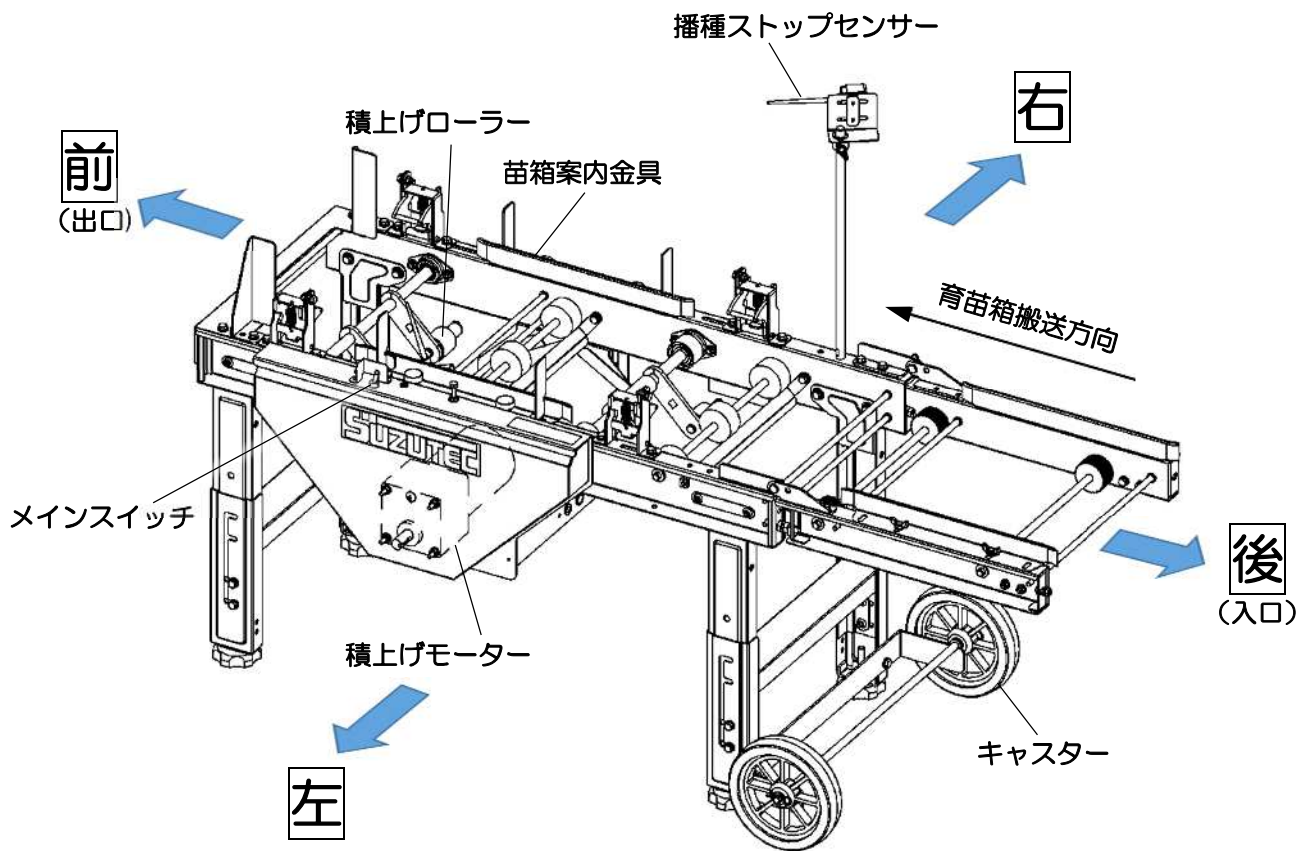
紛失または破損された場合には、当社へ下記の表を参考にご注文ください。

No	部品番号	部品名称
(1)	00992-40040	注意ラベル CL-3
(2)	00992-40120	注意ラベル CL-9
(3)	00992-40340	注意ラベル CL-20
(4)	00992-40330	警告ラベル WL-16

4. 本機の使用目的について

本機は、播種機と連結し、育苗箱の積上げ作業機としてご使用ください。
使用目的以外の作業や改造などは、決して行わないでください。

5. 各部の名称



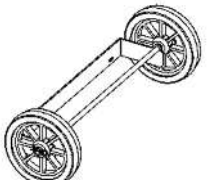
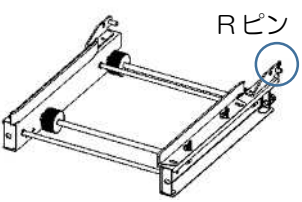

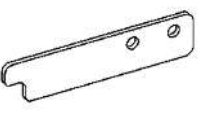
6. 仕様

型	式	AH800K
機 体 寸 法	全 長	1300mm
	全 幅	495mm (キャスター付 515mm)
	全 高	900mm (播種ストップセンサーなし 626mm)
重	量	39kg
動 力	早 送 り	AC100V 25W
	積 上 げ	AC100V 90W
積 上 げ 重 量		最大重量 60kg (約 9 箱) ※
能 力		~800 箱/時

※電源電圧 100V 未満では仕様上の積上げ性能を発揮できませんので、ご了承ください。
95V 以上 100V 未満でご使用になる場合は、積上げ重量を減らしてお使いください。

7. 付属品一覧

付属品が全て揃っているか確認してください。

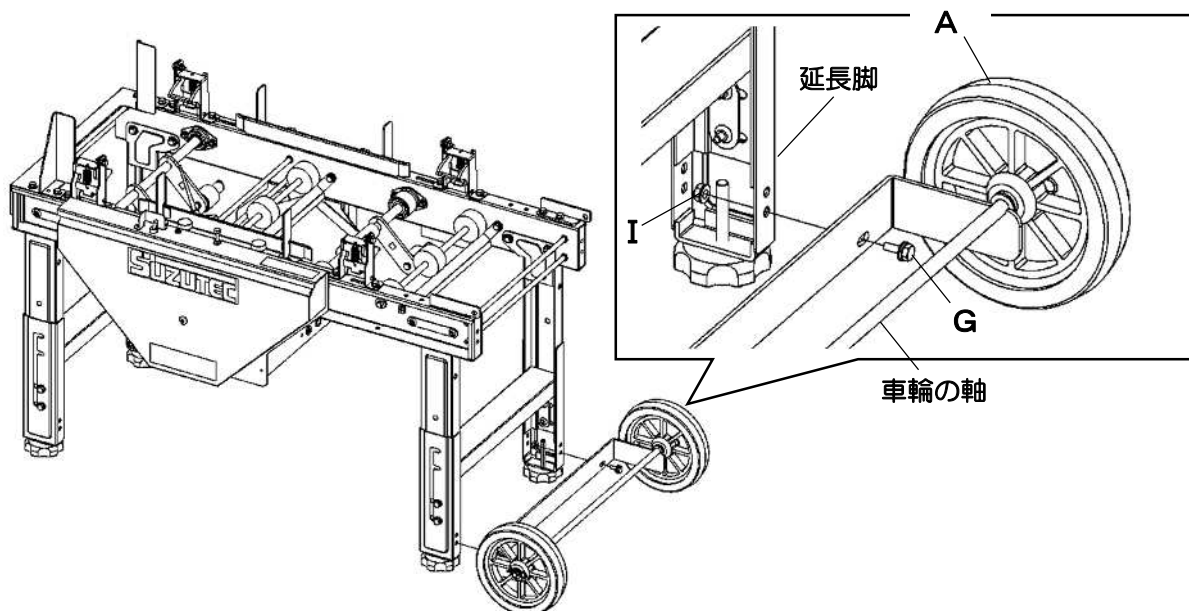
	イラスト	名称	個数	組付参照ページ
A		キャスター CR-7	1	P10 「8.1 キャスターの組付」
B		延長レール (R ピン付)	1	P12 「8.2 播種機との連結」
C		播種機ストップ センサー	1	P18 「8.7 播種ストップセンサー の組付と調整」
D		連結板	2	P15 「8.2 播種機との連結」 ★H805 と連結時のみ使用

E		遊動ローラーシャフト	1	P15 「8. 2 播種機との連結」 ★H805 と連結時のみ使用
F		R ピン	2	P15 「8. 2 播種機との連結」 ★H805 と連結時のみ使用
G		バネ平組込六角ボルト (M6×16)	8	P10 「8. 1 キャスターの組付」 P13 - P15 「8. 2 播種機との連結」 ★4 個は H805 と連結時のみ使用
H		六角穴付ボルト (M6×12)	1	P18 「8. 7 播種ストップセンサー の組付と調整」
I		座金付ナット (M6)	8	P10 「8. 1 キャスターの組付」 P13 - P15 「8. 2 播種機との連結」 ★4 個は H805 と連結時のみ使用
J		バネザガネ (M6)	1	P18 「8. 7 播種ストップセンサー の組付と調整」
K		ヒラザガネ (M6)	1	P18 「8. 7 播種ストップセンサー の組付と調整」
L		苗箱リフト	1	P16 「8. 3 苗箱リフトの組付」
M		取扱説明書	1	

8. 作業前の準備

8.1 キャスターの組付

- ・延長脚の下の穴へキャスターを組付けます。
キャスターは前後どちらでも組付け可能です。
(注意) 車輪の軸が上側にくるようキャスターの上下組付け方向に注意してください。



[必要な部品]

A キャスターCR-7

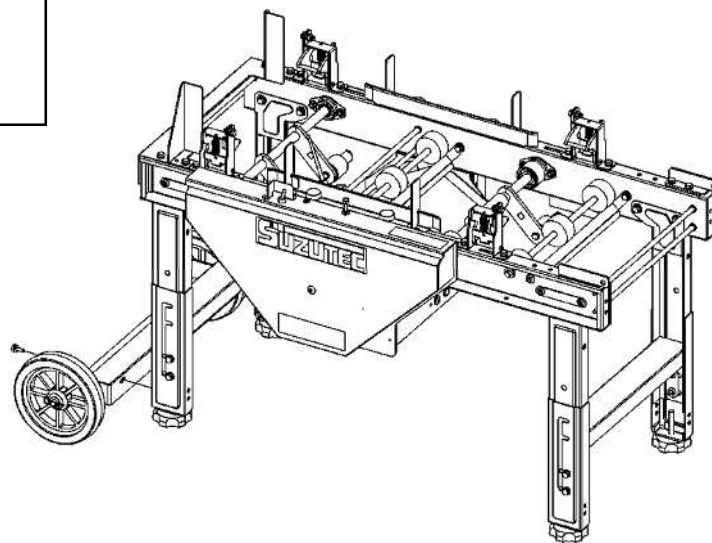
…1個

G バネ平組込六角ボルト(M6×16)

…2個

I 座金付ナット(M6)

…2個



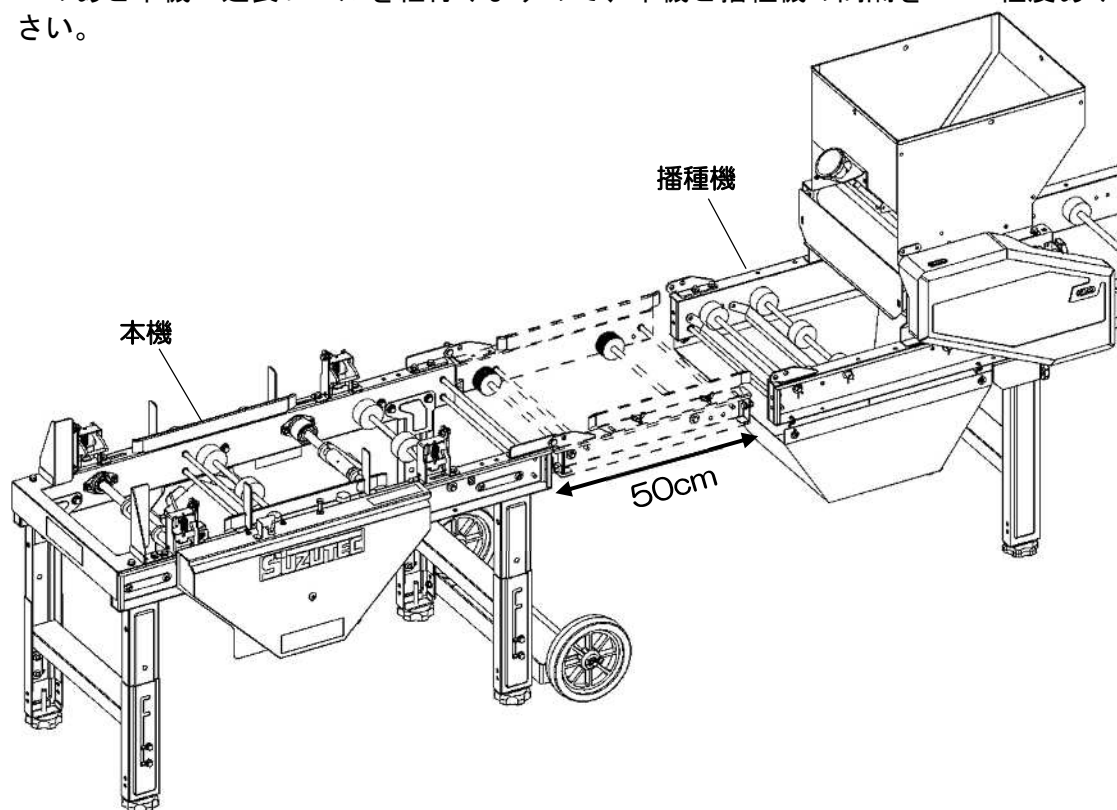
8.2 播種機との連結

本機と播種機は平坦な場所を選び、設置してください。

(1) 播種機を設置し、水平をとります。

(注意) 播種機の補助レールを付けた状態で連結する場合はオプション『ジョイントローラー仕組 (20328-B0020)』(別売)の購入が必要な場合があります。詳細はP27「13.別売部品」を参照してください。

(2) 本機を播種機の延長線上に仮置きします。このあと本機へ延長レールを組付けますので、本機と播種機の間隔を 50cm 程度あけてください。

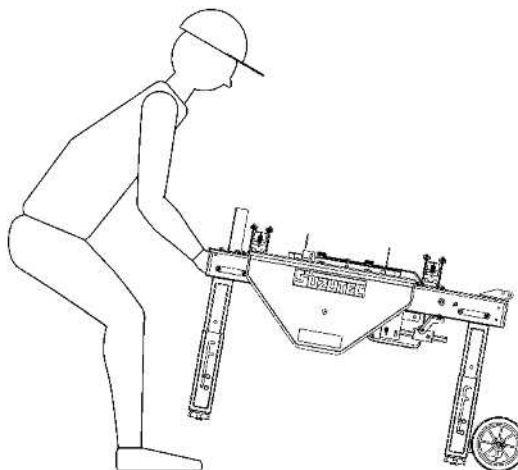


注意

長い距離や段差・急な傾斜のある地面での移動は避けてください。

キャスターと地面とのすき間に足先や手などをはさまないように注意してください。

移動の際は、キャスターと反対側の脚を浮かせて移動します。



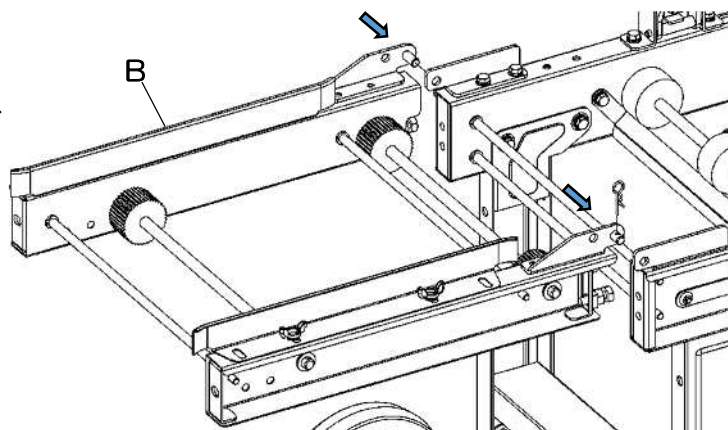
8.2 播種機との連結（つづき）

- (3) 延長レールを本機へ組付けます。
延長レールのRピンを一度取外し、
延長レールを組付けてRピンで抜けないよう固定します。

[必要な部品]

B 延長レール (Rピン付)

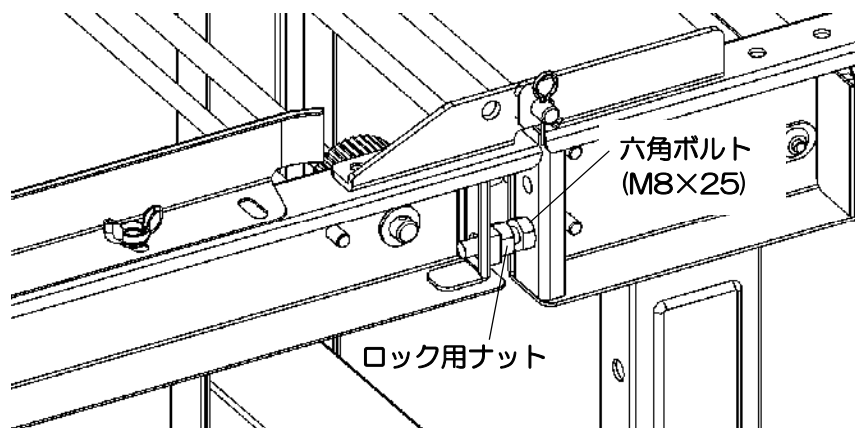
…1個



注意

本機の移動及び格納時は、安全上延長レールを取外してください。
指を挟むなど、傷害事故を引き起こすおそれがあります。

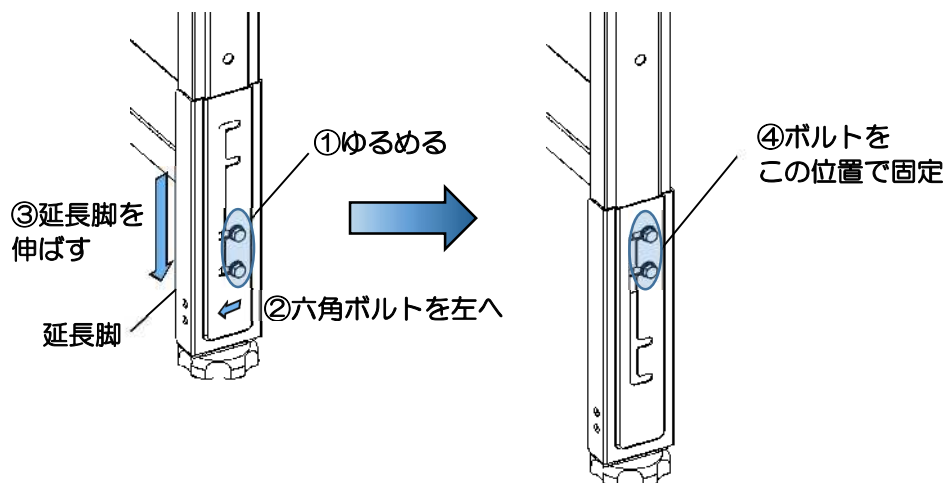
- (4) ロック用ナットを十分ゆるめ、六角ボルト (M8×25) を締め込むかゆるめることで延長レールが水平になるよう調整します。調整が終わりましたら、ロック用ナットを固定します。



■ 播種プラント H805 と連結する場合は P14 (7) へおすすめください。

播種機と連結する場合

- (5) 播種機の高さに合わせて脚を 10cm 伸ばすことができます。必要に応じて、脚を伸ばしてご使用ください。



8.2 播種機との連結（つづき）

播種機と連結する場合

- (6) 本機の高さ調節ボルトを回して、水平をとります。
播種機から本機へ育苗箱がスムーズに搬送されるよう、本機の高さを播種機へ合わせてください。
本機延長レール上面と播種機のレール上面の高さがそろっていることが基準です。
また、播種機と本機が一直線上に並んでいることを確認してください。

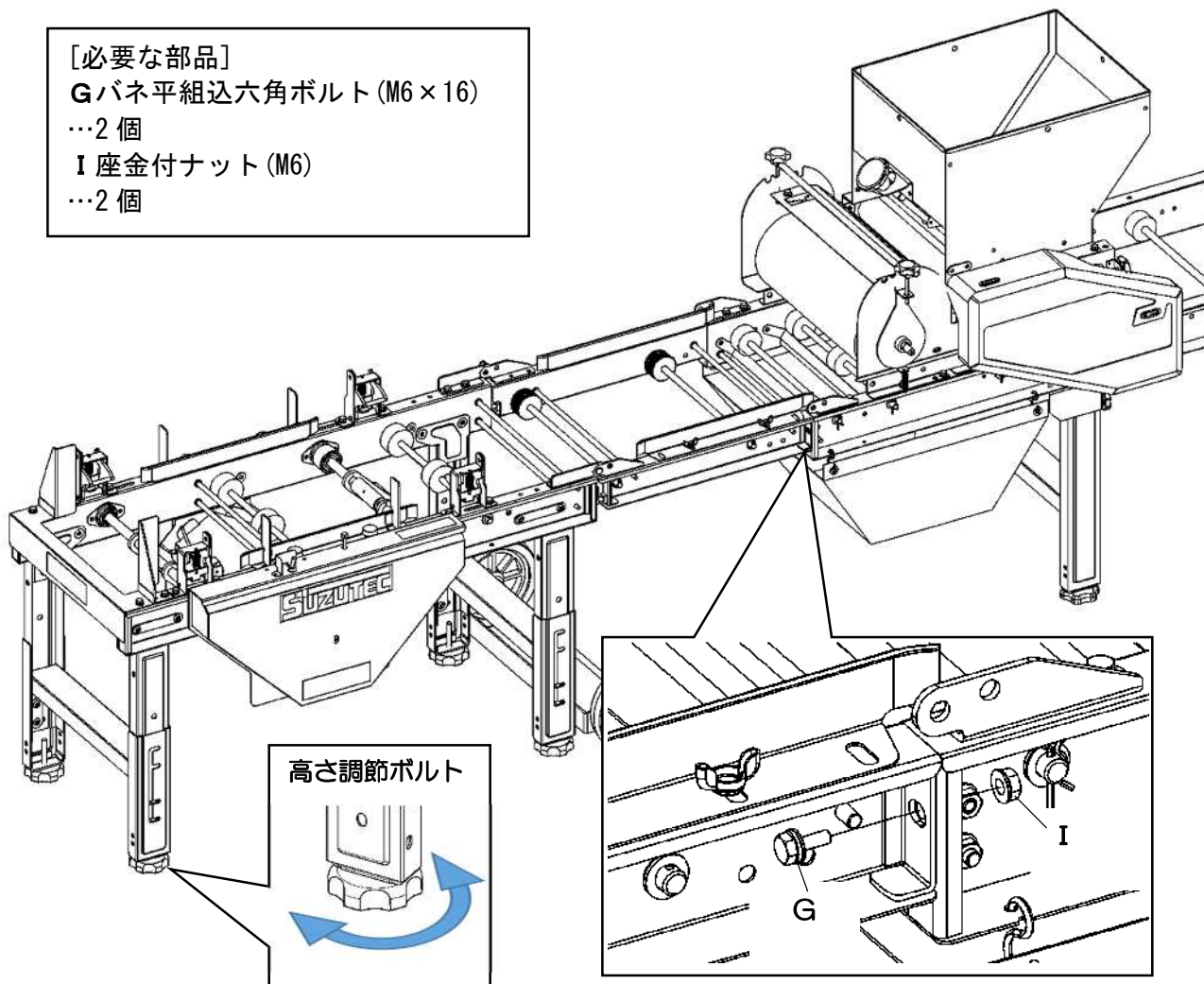
[必要な部品]

G バネ平組込六角ボルト (M6×16)

…2 個

I 座金付ナット (M6)

…2 個

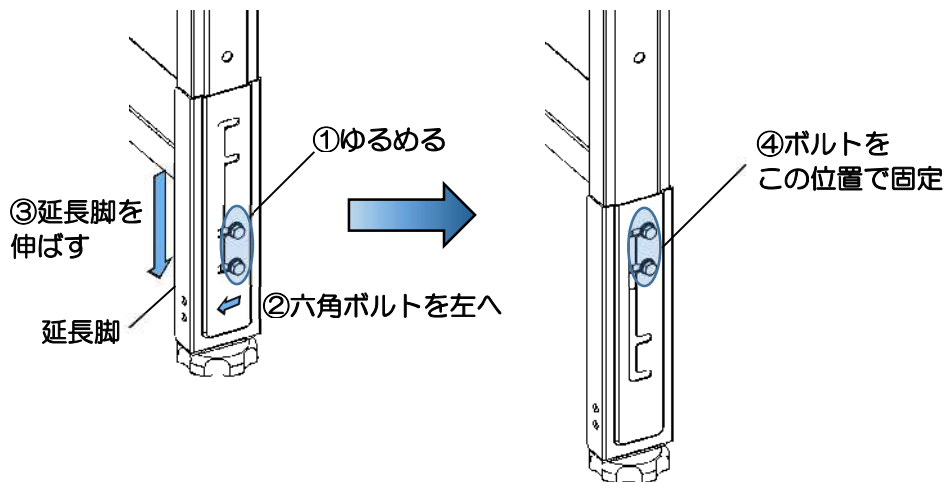


■播種機と連結する場合の手順はこれで完了です。P16「8.3 育苗箱リフトの組付」へおすすみください。

8.2 播種機との連結（つづき）

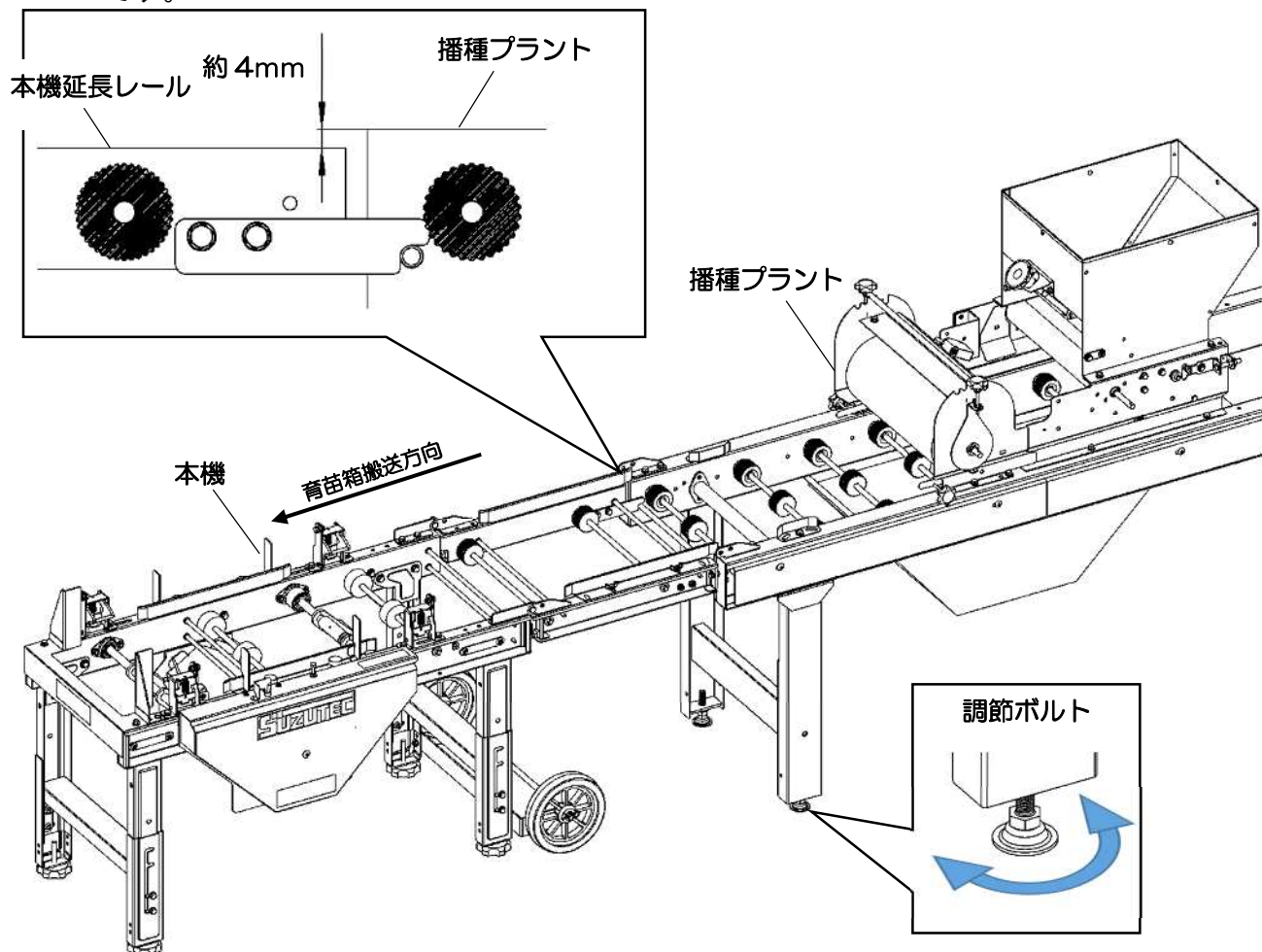
播種プラント H805 と連結する場合

- (7) 脚を伸ばします。
六角ボルト(2ヶ所)をゆるめ、脚を伸ばして組直します。



- (8) 本機の高さ調節ボルトを回して、水平をとります。
播種プラントから本機へ育苗箱がスムーズに搬送されるよう、播種プラントの調節ボルトを回して、高さを本機へ合わせて水平をとってください。
播種プラントと本機が一直線上に並んでいることを確認してください。

(注意) 本機の延長レール上面が播種プラントのレール上面より 4 mm程度下がっていることが目安です。



8.2 播種機との連結（つづき）

播種プラント H805 と連結する場合

- (9) 播種プラントへ遊動ローラーシャフトを組付けます。
- ① 播種プラントの両側のレールカバーを外します。
 - ② 遊動ローラーシャフトを差込み、両側を R ピンで固定します。
 - ③ レールカバーを元の位置に戻し固定します。

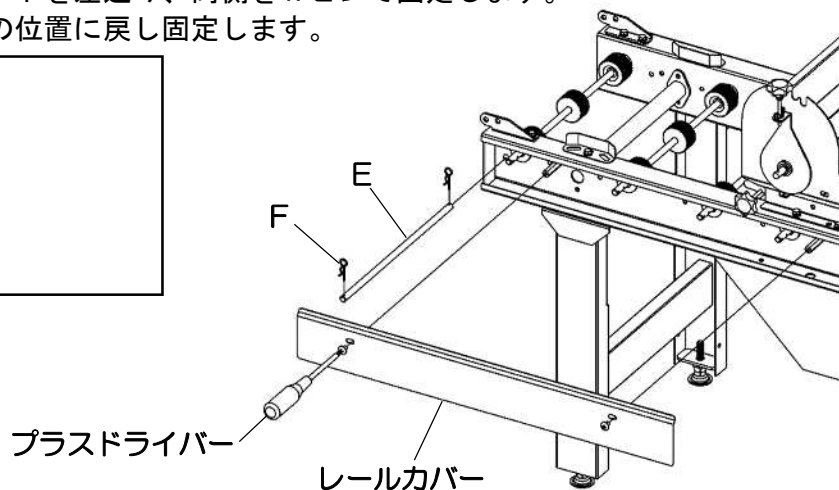
[必要な部品]

E 遊動ローラーシャフト

…1 個

FR ピン

…2 個



- (10) 本機へ連結板を組付けます。

[必要な部品]

D 連結板

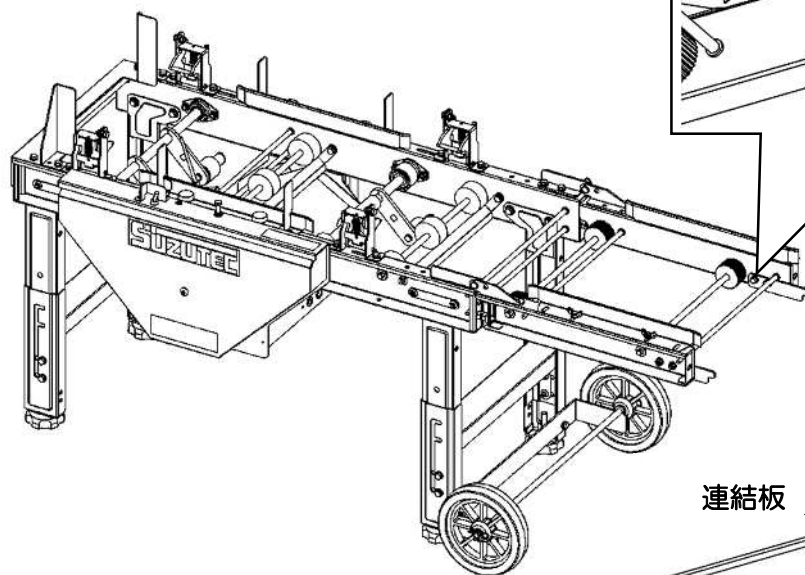
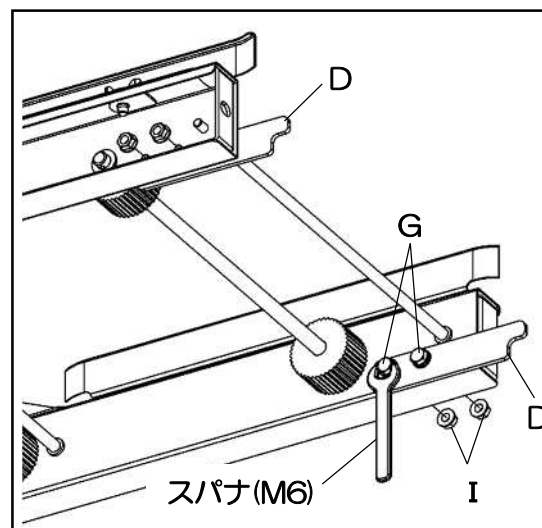
…2 個

G バネ平組込六角ボルト (M6×16)

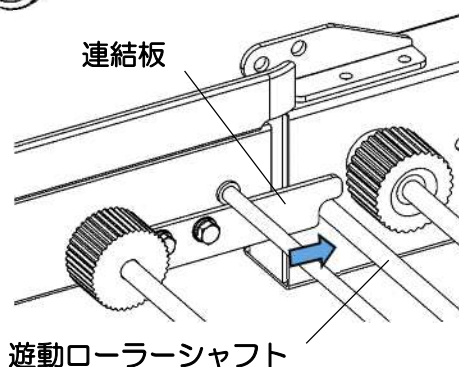
…4 個

I 座金付ナット (M6)

…4 個

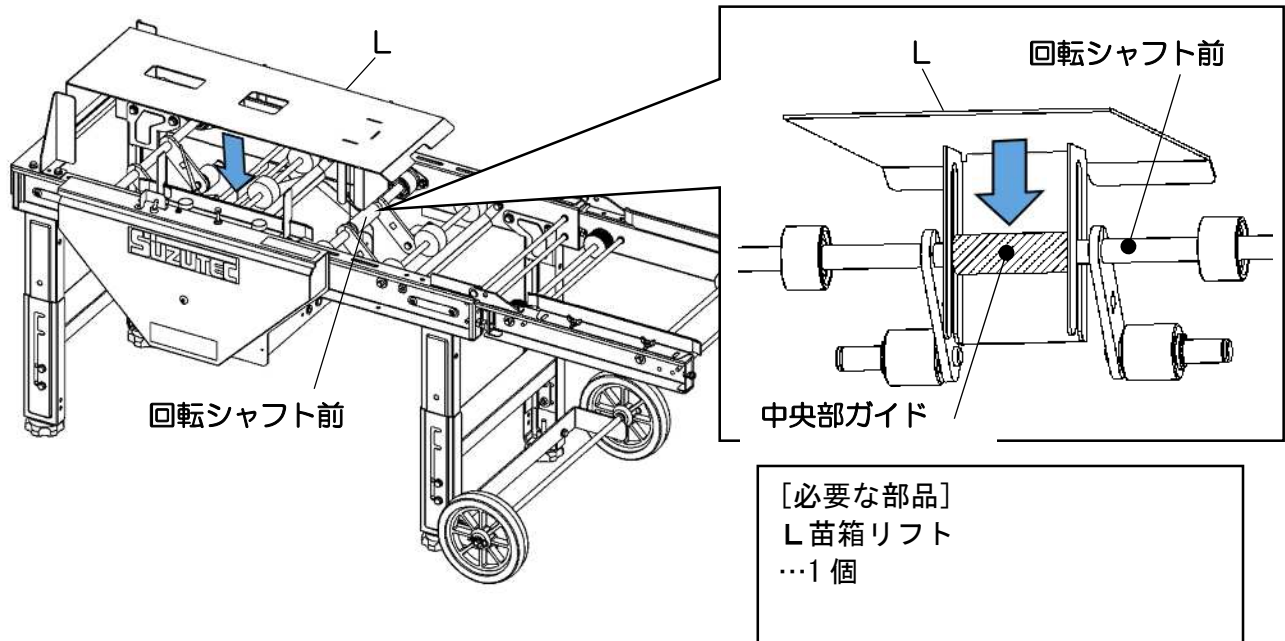


- (11) 連結板が遊動ローラーシャフトにのるよう、本機を播種プラントへ近づけてください。



8.3 育苗箱リフトの組付

回転シャフト前の中央部ガイドの両端に育苗箱リフトを差込みます。



8.4 片寄り防止板の調整



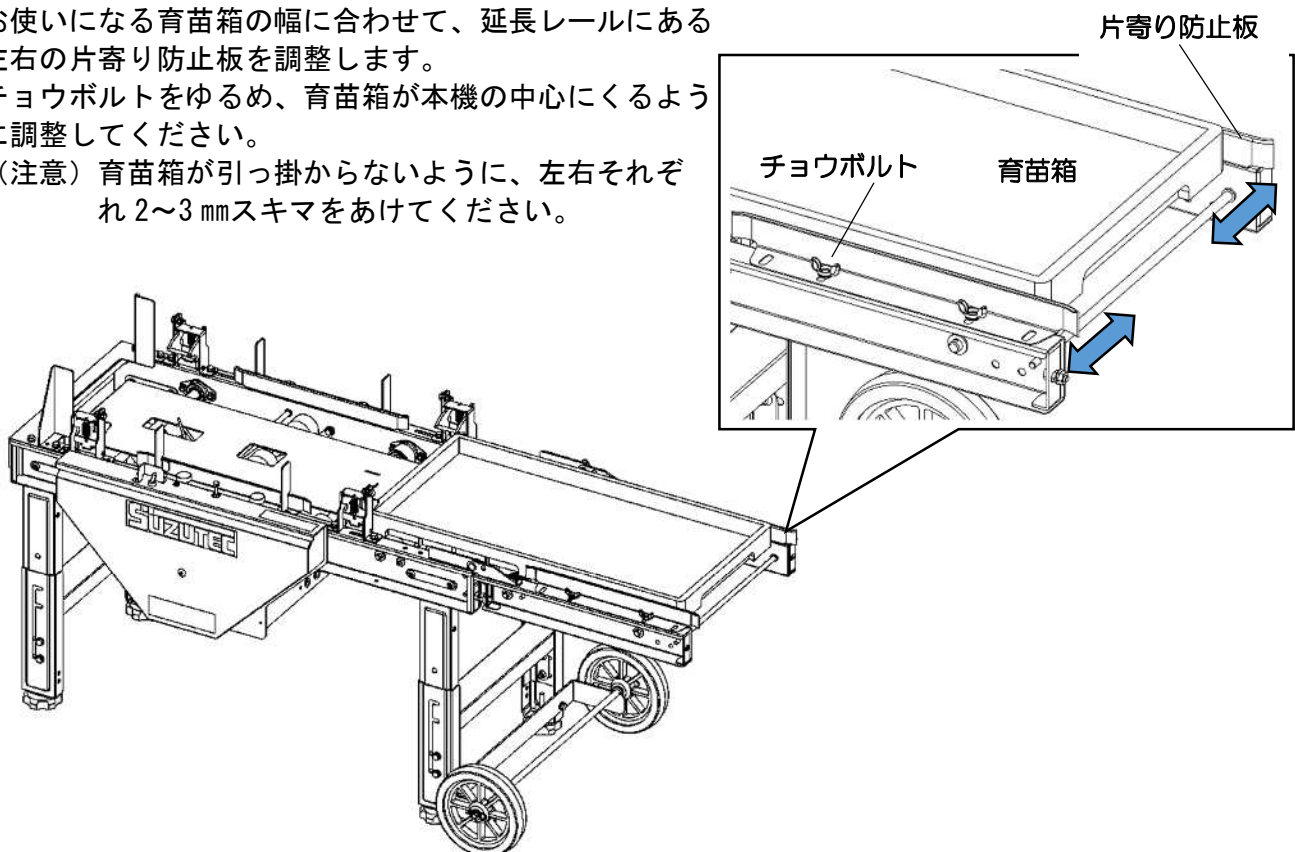
注意

調整の際は必ずメインスイッチを切り、電源プラグをコンセントから抜いてください。
回転部に巻き込まれるなど、傷害事故を引き起こすおそれがあります。

お使いになる育苗箱の幅に合わせて、延長レールにある左右の片寄り防止板を調整します。

チョウボルトをゆるめ、育苗箱が本機の中心にくるように調整してください。

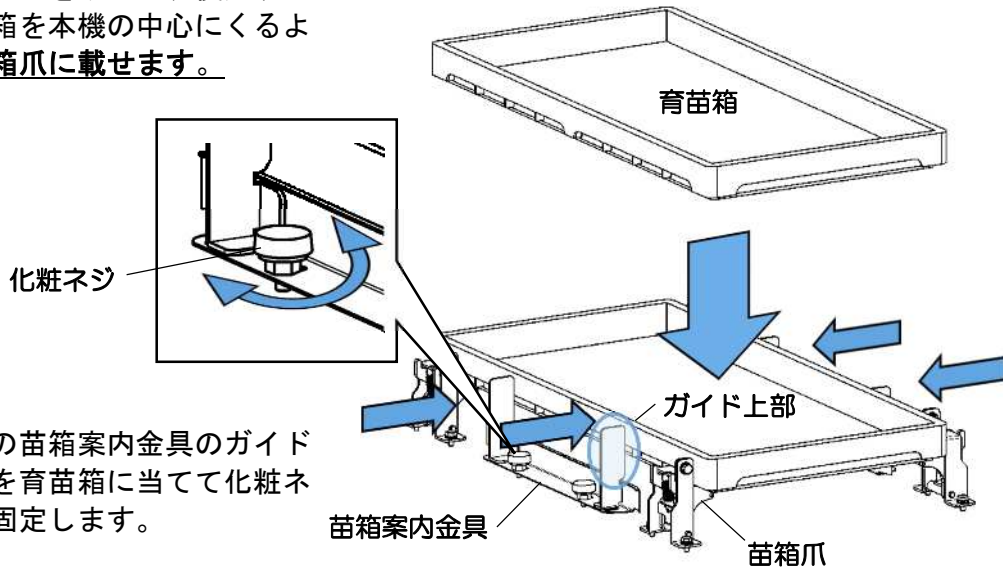
(注意) 育苗箱が引っ掛からないように、左右それぞれ2~3mmスキマをあけてください。



8.5 育苗箱案内金具の調整

育苗箱が本機を中心にくるよう、左右のガイドを調整します。

- (1) 化粧ネジをゆるめ、使用する育苗箱を本機を中心にくるよう**育苗爪に載せます。**



- (2) 左右の育苗案内金具のガイド上部を育苗箱に当てて化粧ネジで固定します。

8.6 育苗爪の位置調整



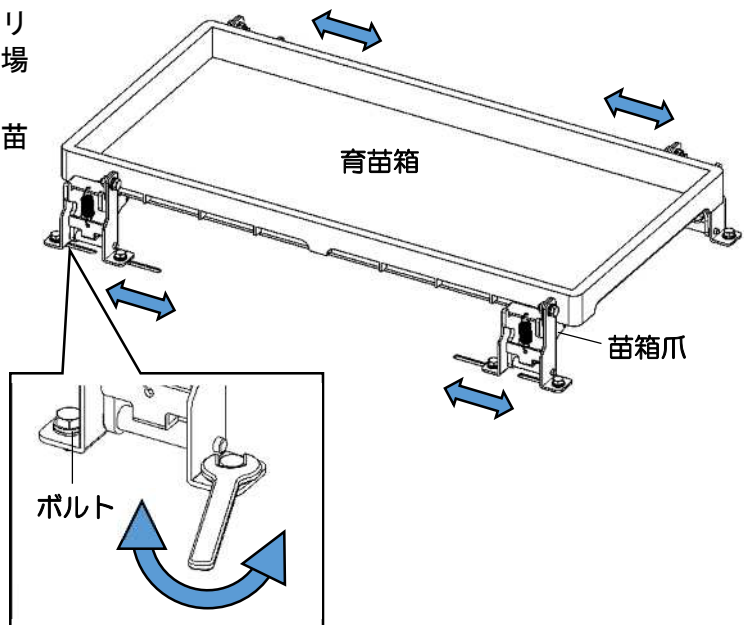
注意

育苗箱にひび割れ、欠け、変形などの異常がないことを確認し、異常のあるものは使用しないでください。
事故・ケガの原因になります。

育苗箱によっても形状が異なりますがリブのないところだと振動が大きくなる場合があります。

育苗箱の形状または作業状況に応じて育苗爪（4ヶ所）を移動してください。
出荷時は一番外側へ組付けています。

- (1) 育苗爪のボルト（2ヶ所）をゆるめ、育苗爪をスライドします。
- (2) 位置が決まったら、ボルトを固定します。



ポイント！

積上げた育苗箱が育苗爪に前後均等な位置に載っていると積上げ作業が安定します。



8.7 播種ストップセンサーの組付と調整

⚠ 注意

最大 60kg 以上の積上げは故障の原因となります。
播種ストップセンサーを必ず取付けて使用してください。

電源電圧 100V 未満では仕様上の積上げ性能を発揮できません。
95V 以上 100V 未満でご使用になる場合は、積上げ重量を減らしてお使いください。

積上げモーターの過熱保護装置がはたらいたときは、必ずメインスイッチを切り、電源プラグをコンセントから抜いてください。

自動復帰したときにモーターが突然起動して、傷害事故及び破損の原因になります。

- (1) 本機の苗箱爪へ空の育苗箱を積重ねます。
※播種ストップセンサーの高さと向きを決めるので空の育苗箱で十分です。

このとき積重ねる育苗箱数は仕上がり重量を測定し、60kg 以内になるようにしてください。

(例) 1箱あたりの仕上がり重量が 6.5kg の場合
 $6.5\text{kg/箱} \times 9\text{箱} = 58.5\text{kg} \leq 60\text{kg}$

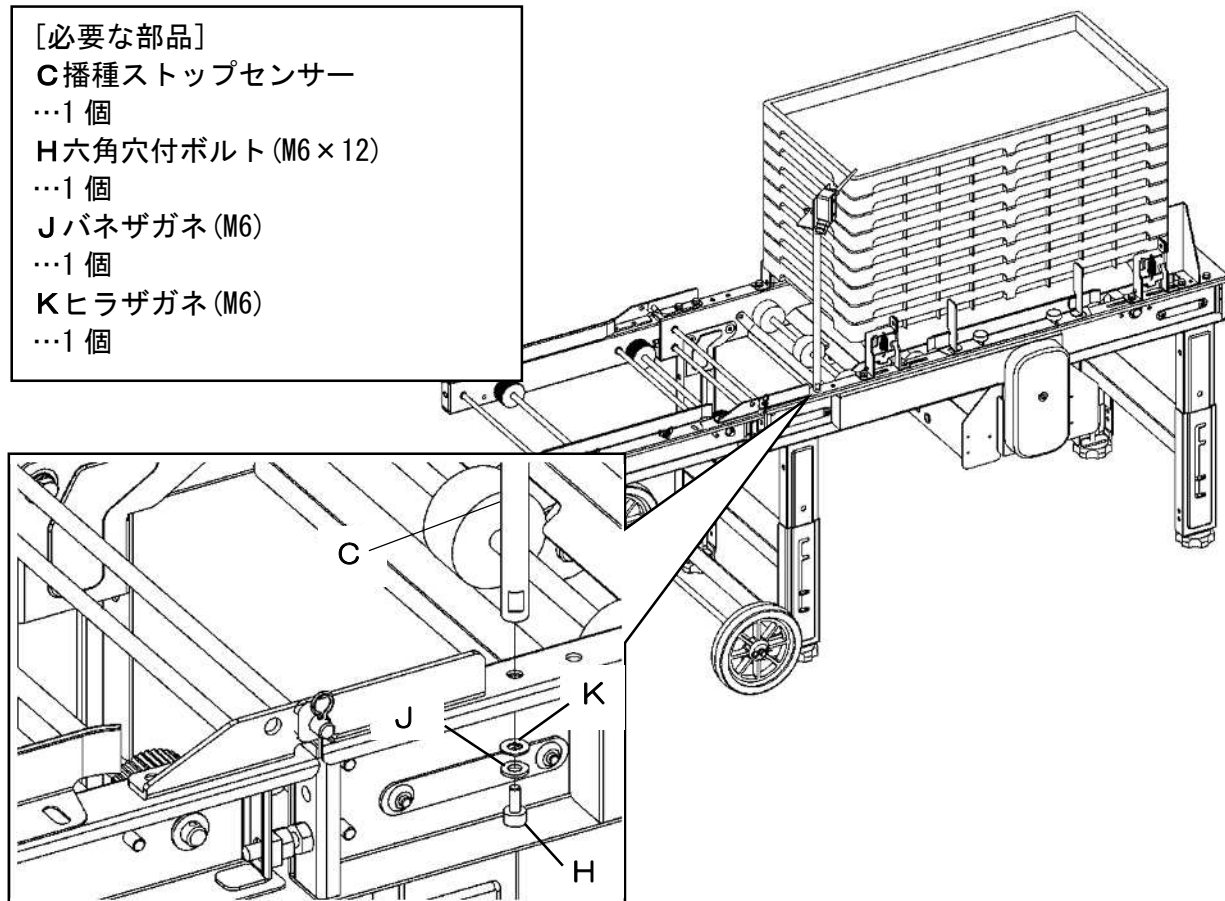


9箱まで積重ね可能

- (2) 播種ストップセンサーを組付けます。
取付穴は 4ヶ所あります。
育苗箱の寸法・形状及び仕上がった育苗箱を運ぶ人が立つ位置に応じて組付け位置を選び、軽く手で締め付けます。

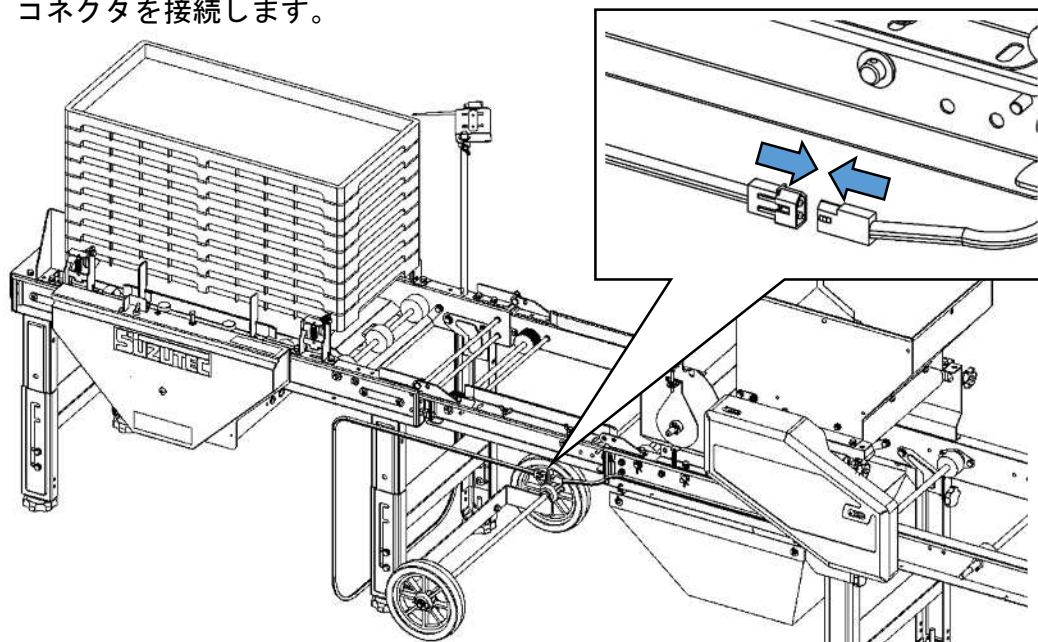
[必要な部品]

- C 播種ストップセンサー
…1 個
- H 六角穴付ボルト (M6 × 12)
…1 個
- J バネザガネ (M6)
…1 個
- K ヒラザガネ (M6)
…1 個



8.7 播種ストップセンサーの組付と調整 (つづき)

- (3) 播種ストップセンサーから出ているコードと、播種機本体レール終端から出ているコードのコネクタを接続します。



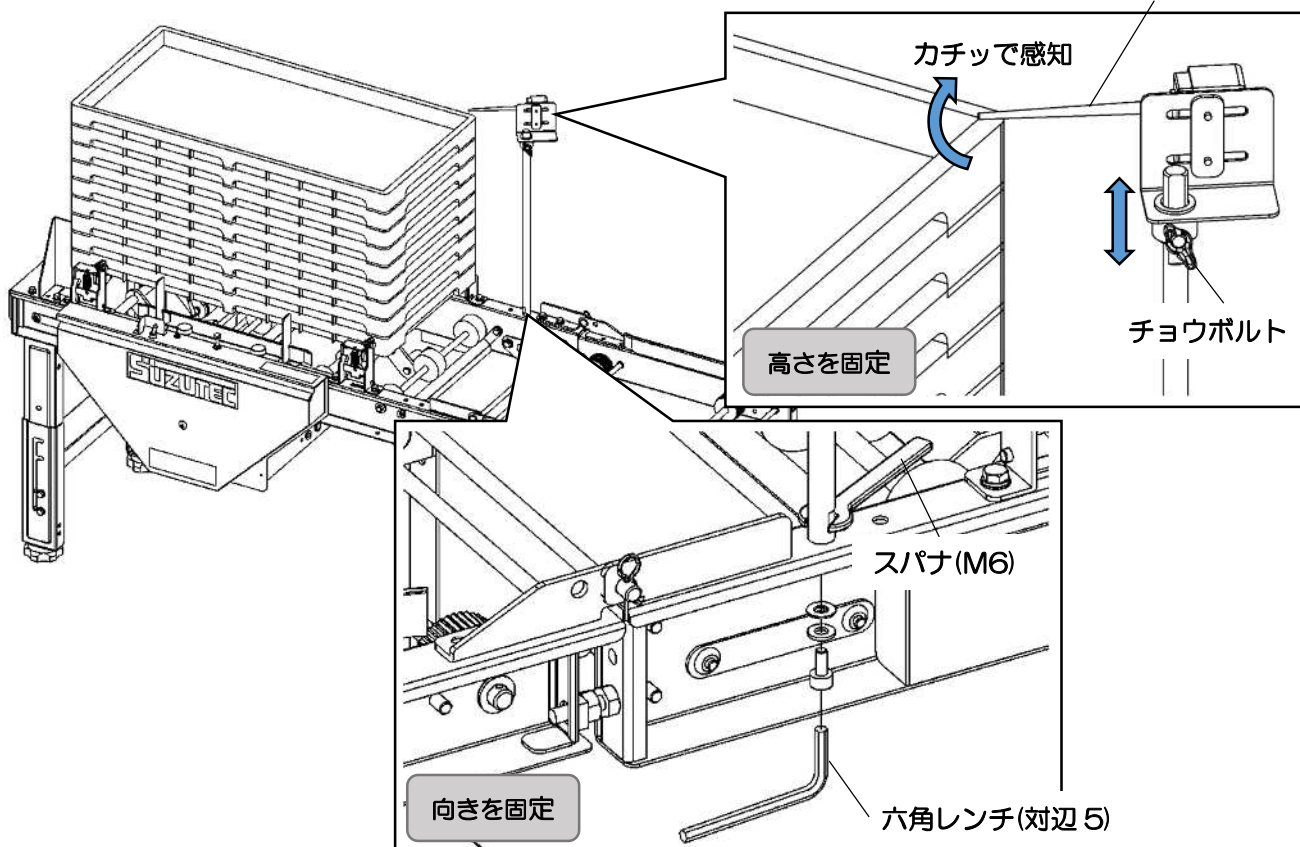
(注意) 播種プラントへ連結する場合は、短絡プラグを外してからコネクタを接続してください。

(注意) コネクタの先端形状が合わない場合 (旧型播種機) は「接続コード (オス)」 (別売) の購入が必要です。詳細は P27 「13. 別売部品」 を参照してください。

- (4) 播種ストップセンサーを育苗箱が 60kg 以内に積重ねたときに感知する向き・高さにしっかりとボルトで固定してください。

(注意) 播種ストップセンサーが感知すると**播種機がストップ**します。

播種ストップ
センサー



9. 使い方



注意

電源電圧は AC100V±5V を安定して供給してください。
適切な電源電圧でないと、故障や動作不良の原因となります。

9. 1 運転及び作業要領

- (1) メインスイッチが「OFF」になっていることを確認し、電源プラグをAC100Vのコンセントに差込みます。
- (2) メインスイッチを「ON」にします。
早送り搬送ローラーが回り出します。
- (3) 播種作業が完了して流れてきた育苗箱が早送り搬送ローラーに載ると、早送りされスタートセンサーまで搬送されます。先頭の育苗箱がスタートセンサーに触れると、積上げローラーが1回転して育苗箱を積上げます。
- (4) 積上げローラーにより、育苗箱を規定箱数積上げると播種ストップセンサーがはたらき、**播種機がストップ**します。
- (5) 播種ストップセンサーが作動する前に、育苗箱を取出して連続作業をします。
育苗箱を取出す際、播種ストップセンサーに触れないようご注意ください。播種ムラの原因になります。

10. メンテナンス

10. 1 積上げローラーの調整

(前後の積上げローラーのタイミングにズレが生じた場合に行う)



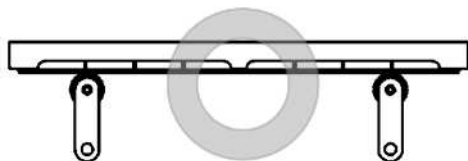
注意

調整の際は必ずメインスイッチを切り、電源プラグをコンセントから抜いてください。

回転部に巻き込まれるなど、傷害事故を引き起こすおそれがあります。

取外したカバーは必ず取付けてください。衣服が巻き込まれ傷害事故を起こすおそれがあります。

取外した苗箱リフトは必ず取付けてください。故障の原因になります。

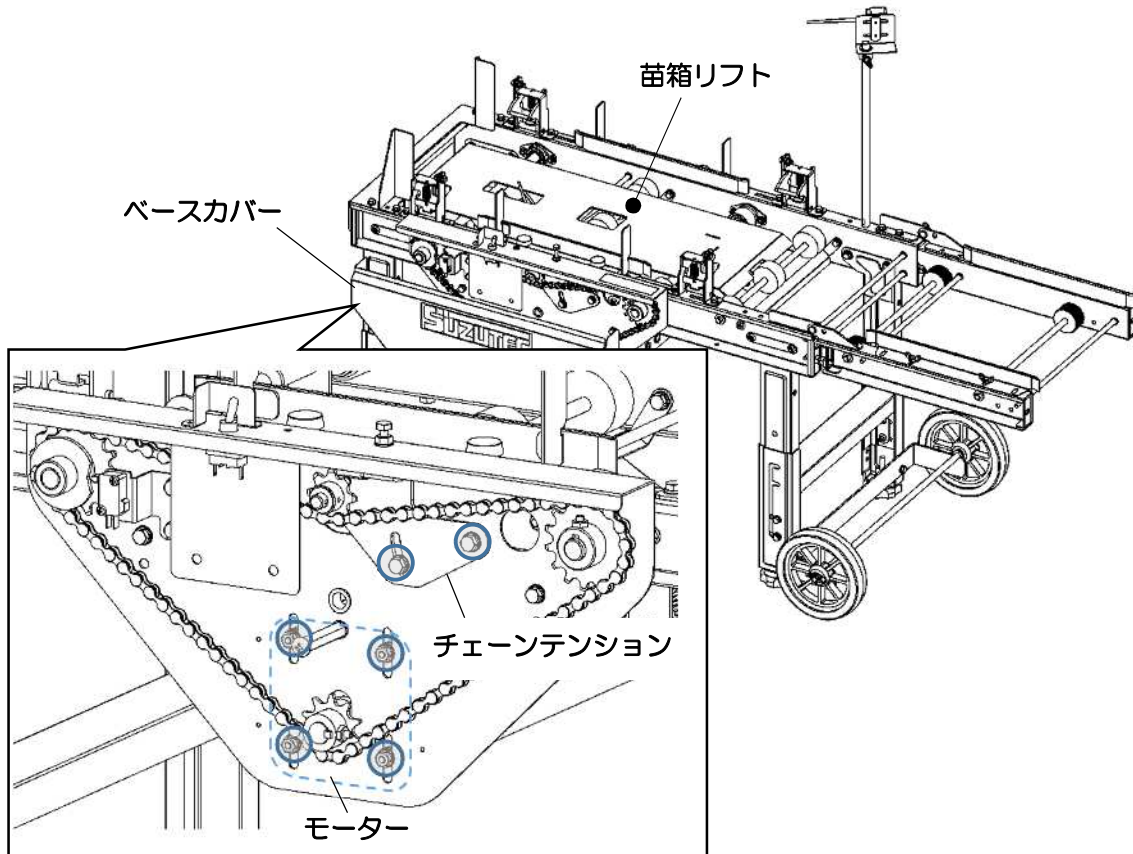


前後の積上げローラー高さにズレが生じた場合は下記の要領で積上げローラー位置を微調整してください。

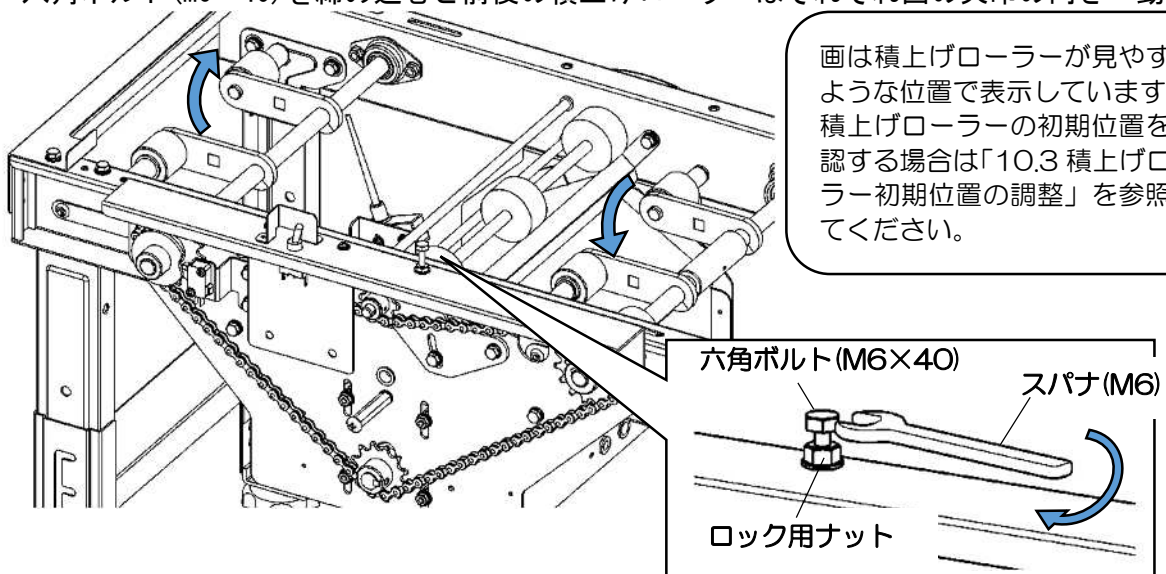
(注意) 調整前に本機が水平であることを確認してください。

10.1 積上げローラーの調整 (つづき)

- (1) 積上げローラーが見えるよう、苗箱リフトを持ち上げ取外します。
- (2) ベースカバーを外します。
- (3) チェーンテンションの六角ボルト(2ヶ所)とモーターの六角ナット(4ヶ所)をゆるめます。



- (4) ロック用ナットを十分ゆるめ、六角ボルト(M6×40)を締め込むかゆるめることで積上げローラーを同じ高さになるよう調整します。
六角ボルト(M6×40)を締め込むと前後の積上げローラーはそれぞれ画の矢印の向きへ動きます。



- (5) 調整が終わりましたら、ロック用ナットを固定します。
- (6) チェーンテンションの六角ボルト(2ヶ所)とモーターの六角ナット(4ヶ所)を固定します。
- (7) 取外した苗箱リフトとベースカバーを組付けます。

10.2 駆動チェーンのたるみ調整

(駆動チェーンが伸び、異音が発生する場合に行う)

注意

調整の際は必ずメインスイッチを切り、電源プラグをコンセントから抜いてください。回転部に巻き込まれるなど、傷害事故を引き起こすおそれがあります。

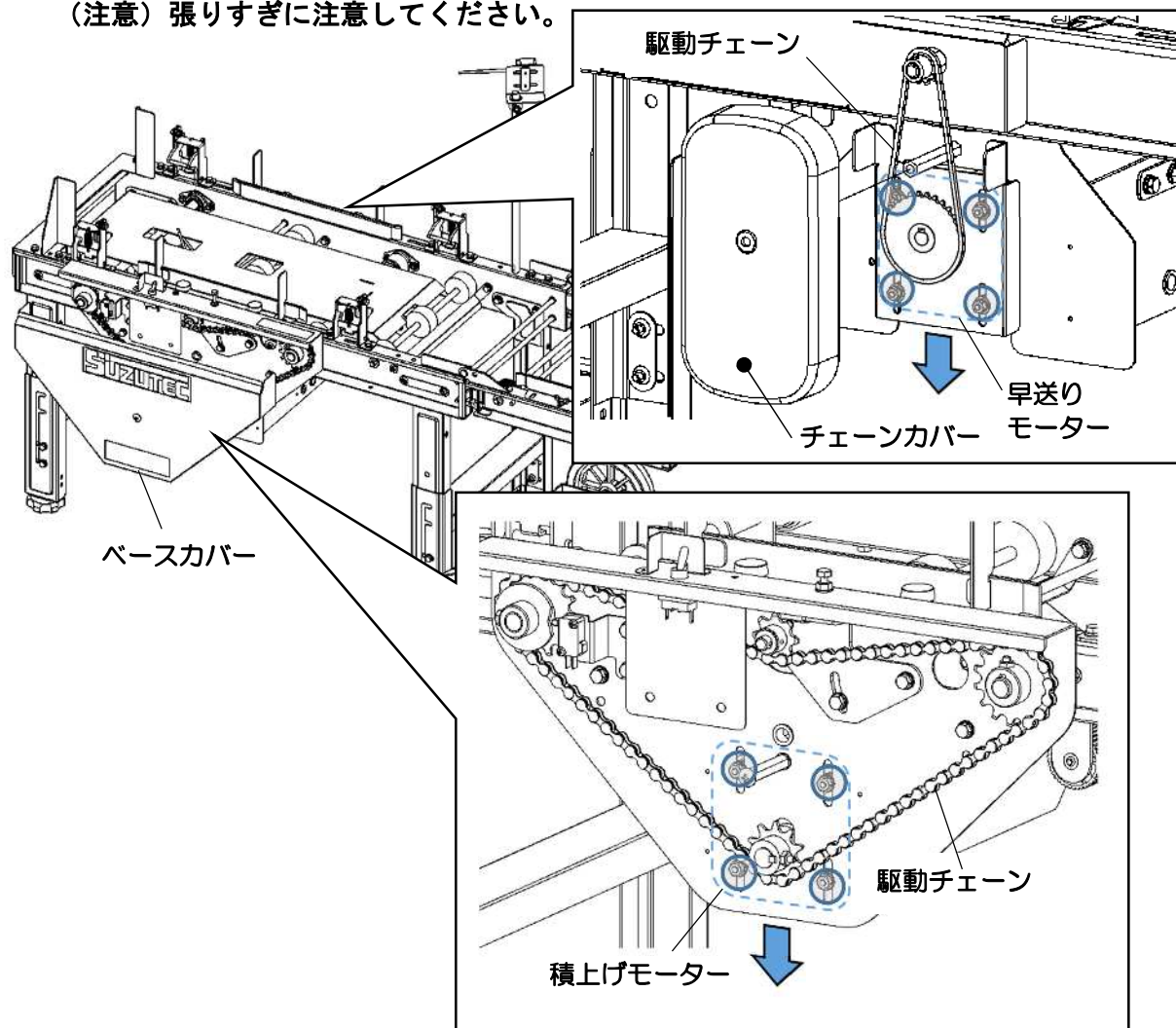
取外したカバーは必ず取付けてください。衣服が巻き込まれ傷害事故を起こすおそれがあります。

モーターを触る際は、作業後十分に時間を置いてから行ってください。やけどの原因になります。

駆動チェーンが伸びてきた場合は、モーターを下側へ移動して駆動チェーンを張ります。

- (1) ベースカバーまたはチェーンカバーを外します。
- (2) モーターの六角ナット(4ヶ所)をゆるめます。
- (3) モーターを下側へ移動して駆動チェーンを張ります。

(注意) 張りすぎに注意してください。



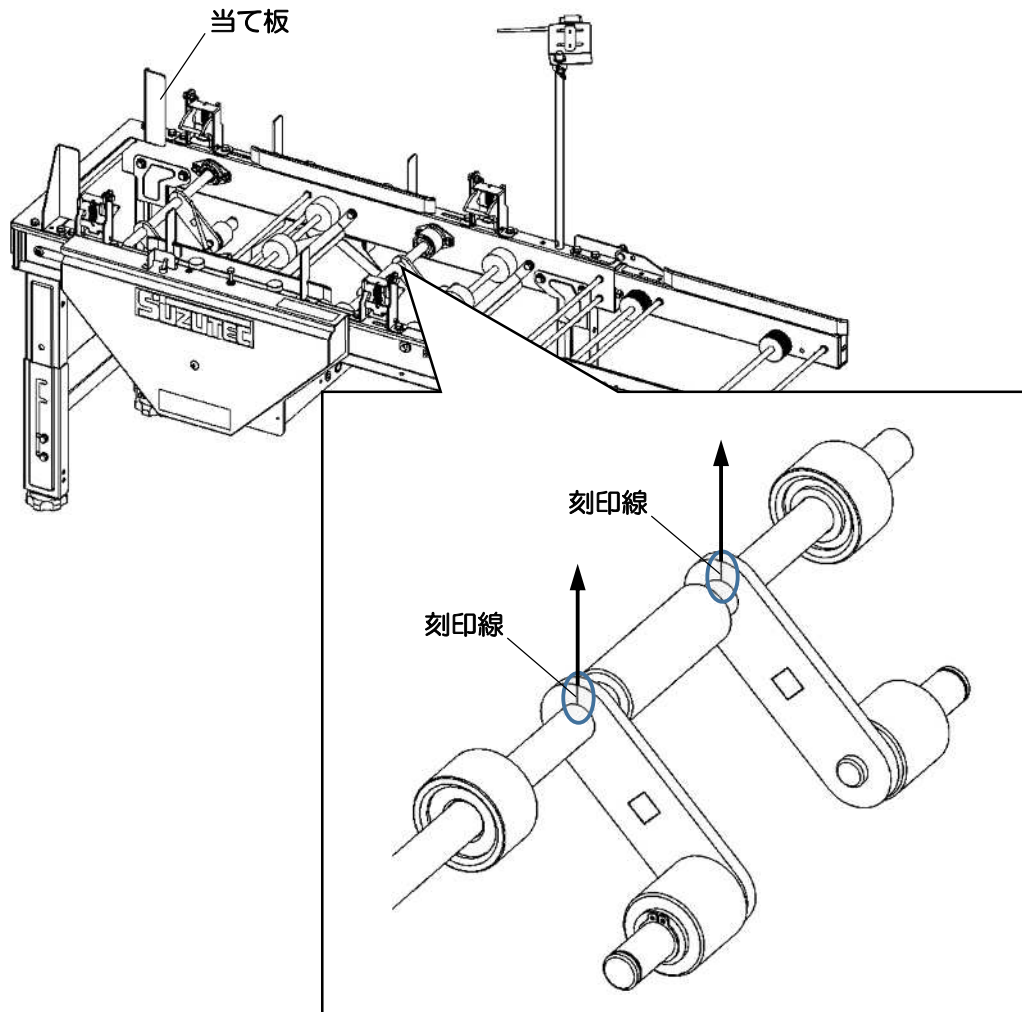
- (4) 張り終わったら、モーターの六角ナット(4ヶ所)を固定します。
- (5) 取外したベースカバーまたはチェーンカバーを組付けます。

●チェーンの伸びが著しい場合は新しいチェーンを購入し、交換してください。

10.3 積上げローラー初期位置の調整 (積上げローラーの初期位置にズレが生じた場合に行う)

積上げローラーの初期位置は入口側斜め下45°が正常です。
苗箱リフトを持ち上げ取外して、積上げローラーの初期位置を確認してください。

積上げローラーのプレートにある刻印線が地面と垂直になっていることが目印です。



- | | | |
|---|--|--|
| 【正常】 | 【積上げるタイミングが遅い】 | 【積上げるタイミングが早い】 |
| | | |
| <ul style="list-style-type: none"> ●育苗箱が当て板に到達する前に積上げが完了 | <ul style="list-style-type: none"> ●育苗箱が当て板に到達してから持ち上がり、当て板に当たる振動で土寄りが発生 ●ゴムローラー早期摩耗 | <ul style="list-style-type: none"> ●育苗箱が出口側の苗箱爪2か所に載らず、斜めに落下し、育苗箱から土と種もみが飛散 |

※矢印は積上げローラーの回転方向を示します。

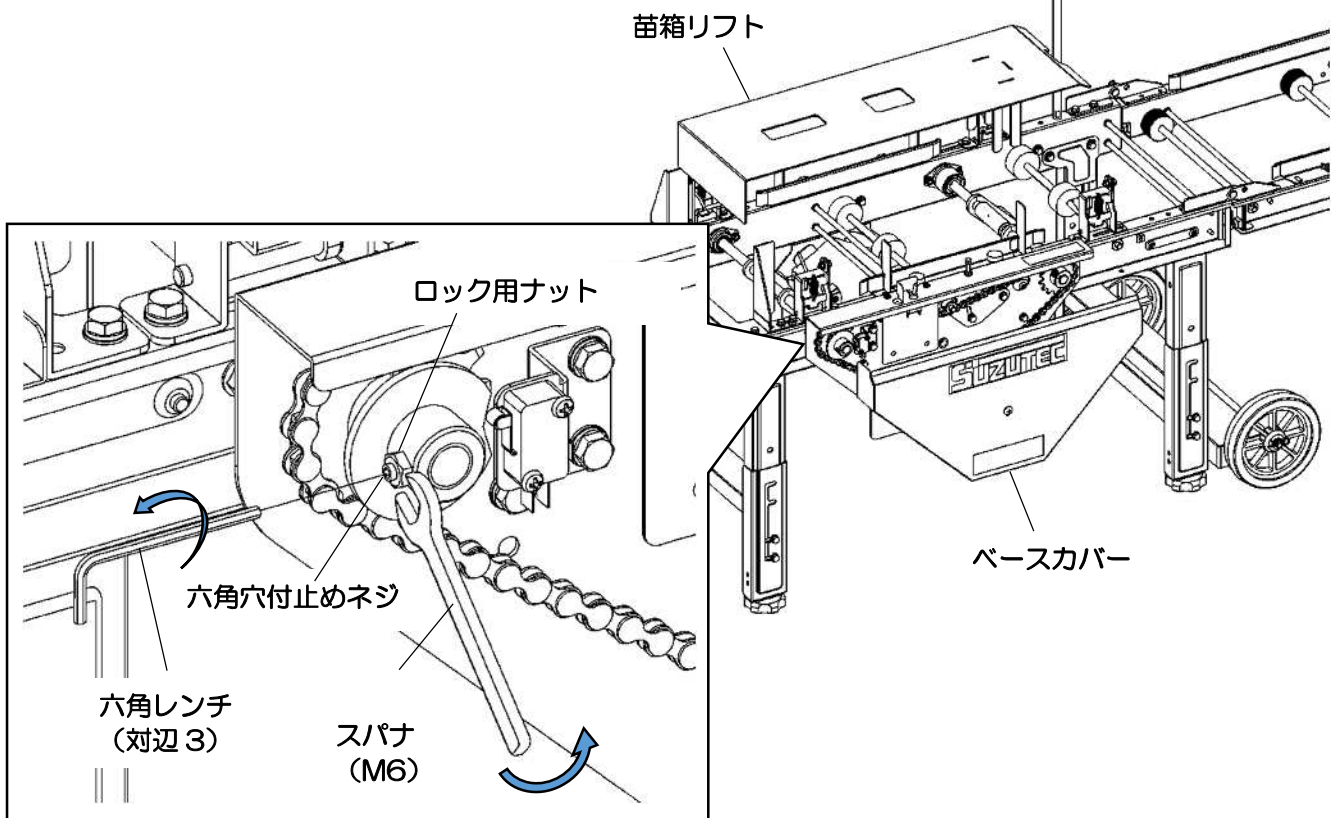
10.3 積上げローラー初期位置の調整（つづき）

注意

調整の際は必ずメインスイッチを切り、電源プラグをコンセントから抜いてください。回転部に巻き込まれるなど、傷害事故を引き起こすおそれがあります。取外したカバーは必ず取付けてください。衣服が巻き込まれ傷害事故を起こすおそれがあります。取外した苗箱リフトは必ず取付けてください。故障の原因になります。

積上げローラーの初期位置にズレが生じた場合は下記の要領で調整してください。

- (1) 積上げローラーが見えるよう、苗箱リフトを持ち上げ取外します。
- (2) ベースカバーを外します。
- (3) ロック用ナットと六角穴付止めネジをゆるめます。



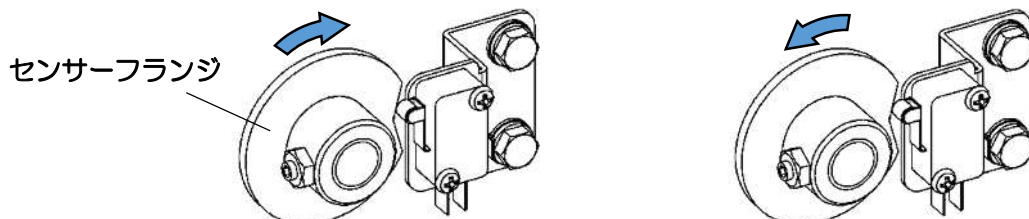
- (4) センサーフランジを症状に応じた方向に動かし、六角穴付止めネジで固定します。

ポイント!

積上げローラーの初期位置は、センサーフランジを少しずらしただけでもかなり変化します。少しずつ動かすことをおすすめします。

【積上げるタイミングが遅い】場合

【積上げるタイミングが早い】場合



- (5) ロック用ナットを締め、取外したベースカバーを組付けます。
- (6) 苗箱リフトを元の位置に戻します。
- (7) 本機を試運転し、初期位置が正常な位置にあることを確認します。

10.4 スタートセンサー位置の左右調整

(育苗箱のリブがスタートセンサー間際の位置にあり、育苗箱がうまく積重ならない場合に行う)



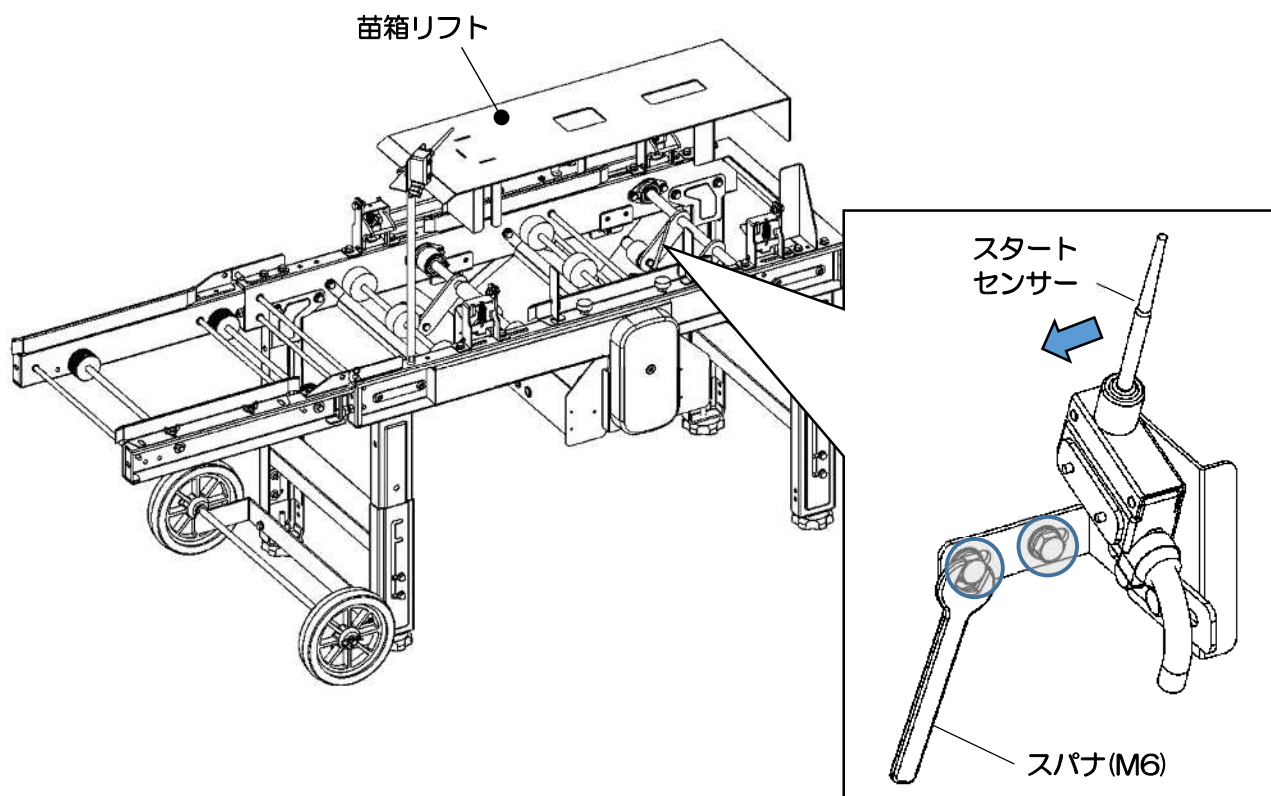
注意

調整の際は必ずメインスイッチを切り、電源プラグをコンセントから抜いてください。回転部に巻き込まれるなど、傷害事故を引き起こすおそれがあります。

取外した苗箱リフトは必ず取付けてください。故障の原因になります。

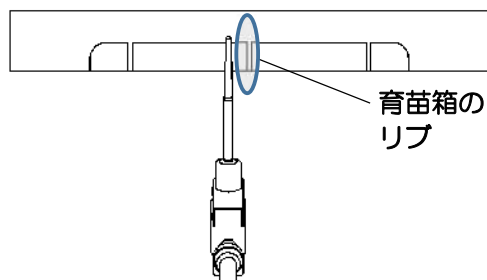
育苗箱のリブがスタートセンサー間際の位置にあり、リブに反応したりリブからはずれて反応したり安定しない場合は育苗箱がうまく積重ならないことがあります。育苗箱の形状に応じて、スタートセンサー位置を調整してください。

- (1) 苗箱リフトを持ち上げ取外します。
- (2) ボルト(2か所)をゆるめ、スタートセンサーを任意の位置に固定します。
- (3) 苗箱リフトを元の位置に戻します。

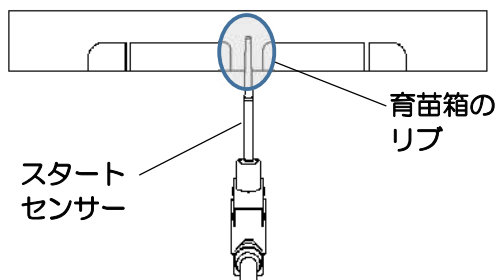


ポイント!

【細いリブ】の場合
リブから離れた位置に調整



【太いリブ】の場合
リブに当たるよう調整

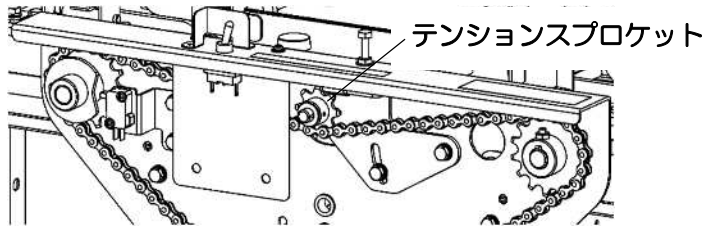


11. 手入れ・保管上のご注意

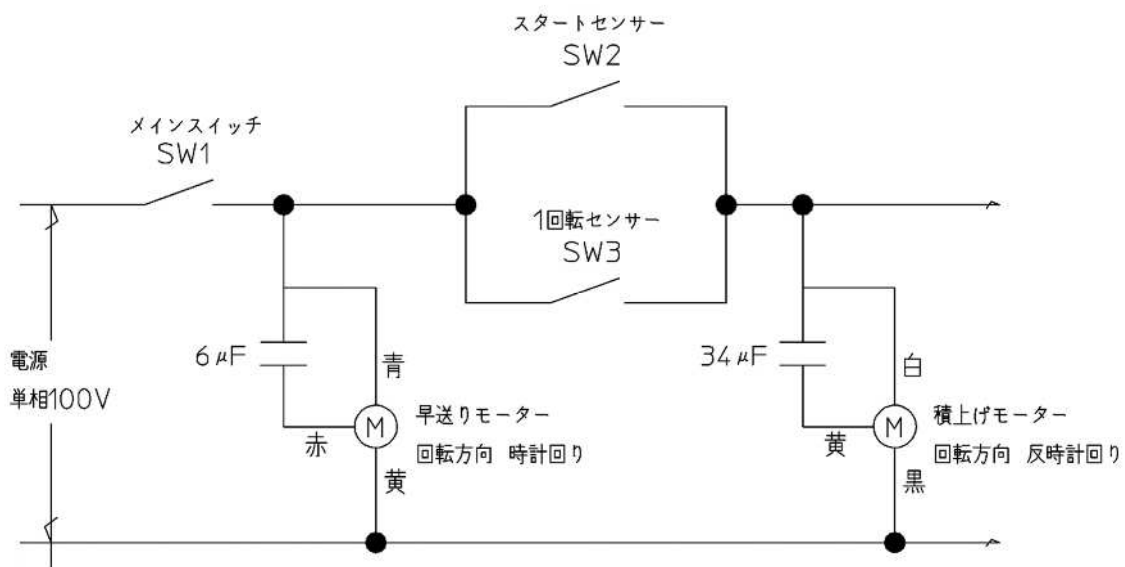
⚠ 注意

整備・保管の際は必ずメインスイッチを切り、電源プラグをコンセントから抜いてください。
コンセントに差込んだまま行くと、事故の原因になります。

- (1) 水洗いする場合は電源プラグをコンセントから外し、モーター及びスイッチへの放水はしないでください。
- (2) 洗浄後よく乾かし、回転部、スプロケット、チェーンへ十分に注油してください。
テンションスプロケットにはオイルレス軸受が入っていますので、忘れずに注油してください。
- (3) 本機はプラスチックを使用しておりますので、直射日光を避けた湿気の少ないところに保管してください。
- (4) 雨を避け、平坦なところに保管してください。
- (5) 保管の際は横倒しにしたり、上にものを置かないでください。
- (6) 延長レールは取外して保管してください。

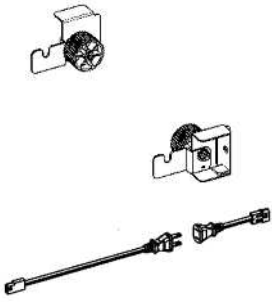



12. 回路図



13. 別売部品

■オプション部品

部品名称	イラスト	部品番号	こんなときに
ジョイントローラー仕組		20328-B0020	<p>播種機の補助レールをつけた状態で連結したいとき (詳細機種は★参照)</p> <p>※この部品を購入した場合は 接続コード(オス) 購入不要</p>
接続コード (オス)		00980-43770	<p>播種ストップセンサーと播種機のセンサーコードのコネクタ先端形状が合わない場合 ※ジョイントローラー仕組を購入した場合は この部品の購入不要</p>

★補助レールをつけた状態で連結する場合「ジョイントローラー仕組」が必要となる播種機

THK-2007KB・THK2009・THK2009B・THK-3017K・THK3008・THK3009・THK3009B・THK3009BM
 THK4009・THK4009B・THK4009BM・THK-5017K・THK6250・THK6150・TRK4000
 THS-2207K・THS2209・THS2209B・THS-3217K・THS3208・THS3209・THS3209B・THS4209B
 HK-207KA・HK-207KB・HK209・HK209B・HK-307K・HK308・HK309・HK309B・HK309BM
 HK-507K・HK509B・HK509BM・HK625
 HS-227KB・HS-2274K・HS229・HS-327K・HS-3274K・HS328・HS329・HS329B・HS-427K
 THK2009KB・THK3009KBM・HK209KB・HK309KBM

5 シリーズ以前の播種機への連結につきましては別途お問い合わせください。

14. 故障の診断と処置

使用中、下表の様なトラブルが発生した場合は表に基づいて適切な処置をしてください。

■ 本機が動かない。

原因	処置
電源コードが抜けている。	電源プラグをAC100Vコンセントに接続する。
メインスイッチが「OFF」になっている。	メインスイッチを「ON」にする。
モーター部の配線が断線している。	断線箇所を結線する。 「12. 回路図」を参考にしてください。
60kg 以上積重ねている。	60kg 以内で使用する。
過熱保護装置がはたらいている。 (積上げモーターのみ動かない)	モーター温度が下がるまで待つ。 自動復帰します。

■ 播種機が動かない。

原因	処置
播種機電源プラグが抜けている。	播種機電源プラグをAC100Vコンセントに接続する。
播種機のメインスイッチが「OFF」になっている。	メインスイッチを「ON」にする。
播種ストップセンサーのコードが外れている。	播種ストップセンサーのコードを播種機へ接続する。 「8.7 播種ストップセンサーの組付と調整(3)」を参照してください。

■ 育苗箱の一部が上がらない。

原因	処置
積上げローラーのタイミングが左右で異なる。	「10.1 積上げローラーの調整」を参考にしてください。
苗箱爪の動きが悪い。	泥やゴミを取り除き、注油する。
苗箱爪が変形している。	部品を交換する。

■ 育苗箱が上手く積重ならない。

原因	処置
適した育苗箱を使用していない。	適した育苗箱を使用する。
異なる種類の育苗箱を混ぜて使用している。	同じ種類の育苗箱ごとに分けて使用する。
苗箱リフトを組付けていない。	「8.3 苗箱リフトの組付」を参考にしてください。
育苗箱の縁に土がのっている。	播種機側で育苗箱の縁の土をVゴム、回転ブラシ等で取り除く。
苗箱案内金具のスキマが広すぎる。	「8.5 苗箱案内金具の調整」を参考にしてください。
育苗箱のリフトがスタートセンサー間際の位置にある。	「10.4 スタートセンサー位置の左右調整」を参考にしてください。

■ 育苗箱内の土が片側に寄る。

原因	処置
床土入れのみで使用している。	床土入れのみでは使用できません。
灌水していない。	灌水していないものは使用できません。
育苗箱が当て板に到達してから持ち上げている。	「10.3 積上げローラー初期位置の調整」を参考にしてください。

実り豊かな明日をひらく

株式会社 スズテック

〒321-0905 宇都宮市平出工業団地 44-3
代表／TEL. 028 (664) 1111 FAX. 028 (662) 5592
URL. <http://www.suzutec.co.jp>