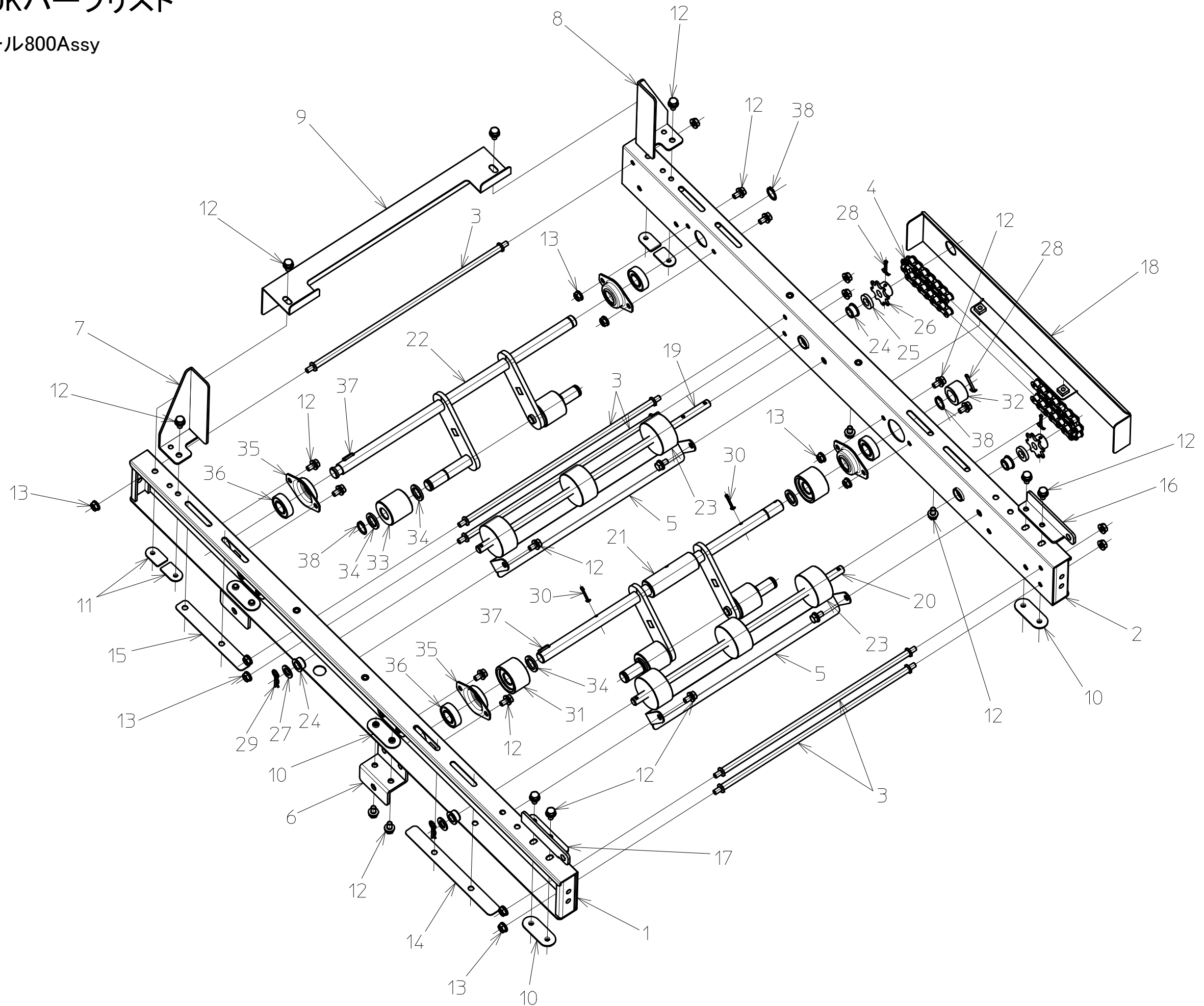


AH800Kパーツリスト

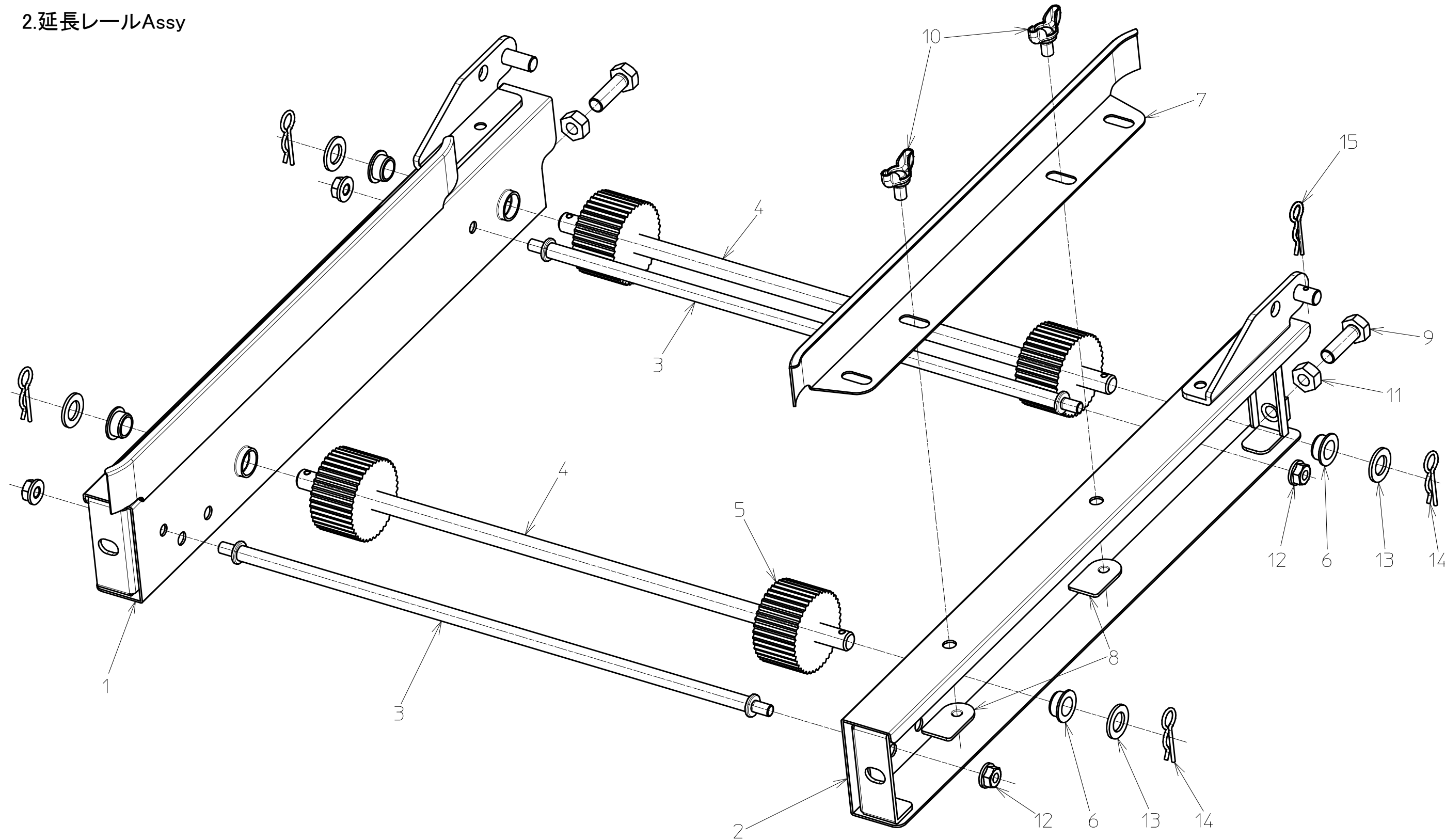
1.レール800Assy



1.レール800Assy(部品表)

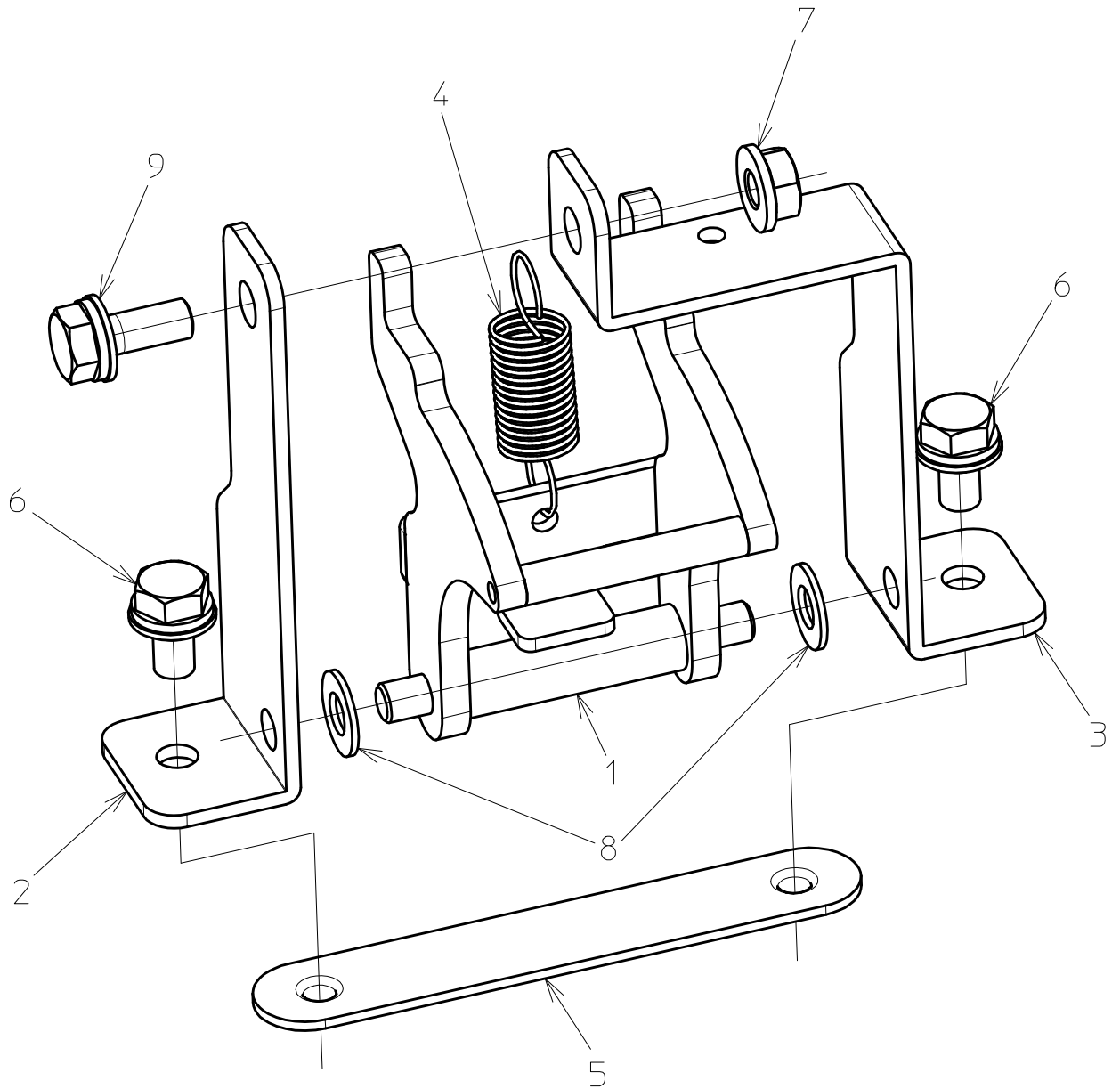
38	02100-01510	C形止メ輪	6	軸15
37	02002-00516	平行キー	2	5×5×16
36	02202-06002	ボールベアリング	4	#6002UU
35	20134-41110	ベアリングケースA	4	#6002
34	20513-41160	スペーサー	10	
33	20328-41970	回転フリーローラー	4	
32	12300-49231-A	カラー(A)L=17	1	17.2×17
31	20328-41910	フリーローラーP	2	
30	01500-02520	割ピン	2	2.5×20
29	01501-00918	Rピン	2	9
28	01500-03025	割ピン	3	3×25
27	01420-01016	ヒラザガネ	2	M10
26	20000-41140	スプロケット(8T)	2	8T 10P
25	20005-419	丸座	2	4×10×20
24	20208-41303	オイルス軸受	4	10×15
23	20034-41010	ゴムローラー	6	10×48
22	20328-31502	回転シャフト後完結 800	1	
21	20328-31492	回転シャフト前完結 800	1	
20	20328-41660	早送り従動シャフト	1	10×352
19	20328-41650	早送り駆動シャフト	1	10×386
18	20328-31600	スプロケットカバー	1	
17	20328-41900	折りタタミ金具 B1	1	
16	20328-41890	折りタタミ金具 A1	1	
15	20328-41760	フサギ板 B	2	
14	20328-41750	フサギ板 A	2	
13	01250-00606	座金付ナット	14	M6
12	20000-41780	バネ平組込六角ボルト	30	M6×12
11	20033-41020	マワリ止メナット	4	M6
10	20050-41020	オビナット(S)	6	M6 P33
9	20328-31620	先端カバー	1	
8	20328-41420	苗箱ストッパー R	1	
7	20328-41410	苗箱ストッパー L	1	
6	20328-41850	サポート板 800	2	
5	20072-41400	ゴムローラースクレーパー	2	
4	03003-41058	ローラーチェーン	1	#410 58L
3	20000-42590	レールストッパーボルト	5	φ8
2	20328-21111	レール完結 R	1	
1	20328-21101	レール完結 L	1	
番号	部品番号	部品名称	個数	備考

2.延長レールAssy



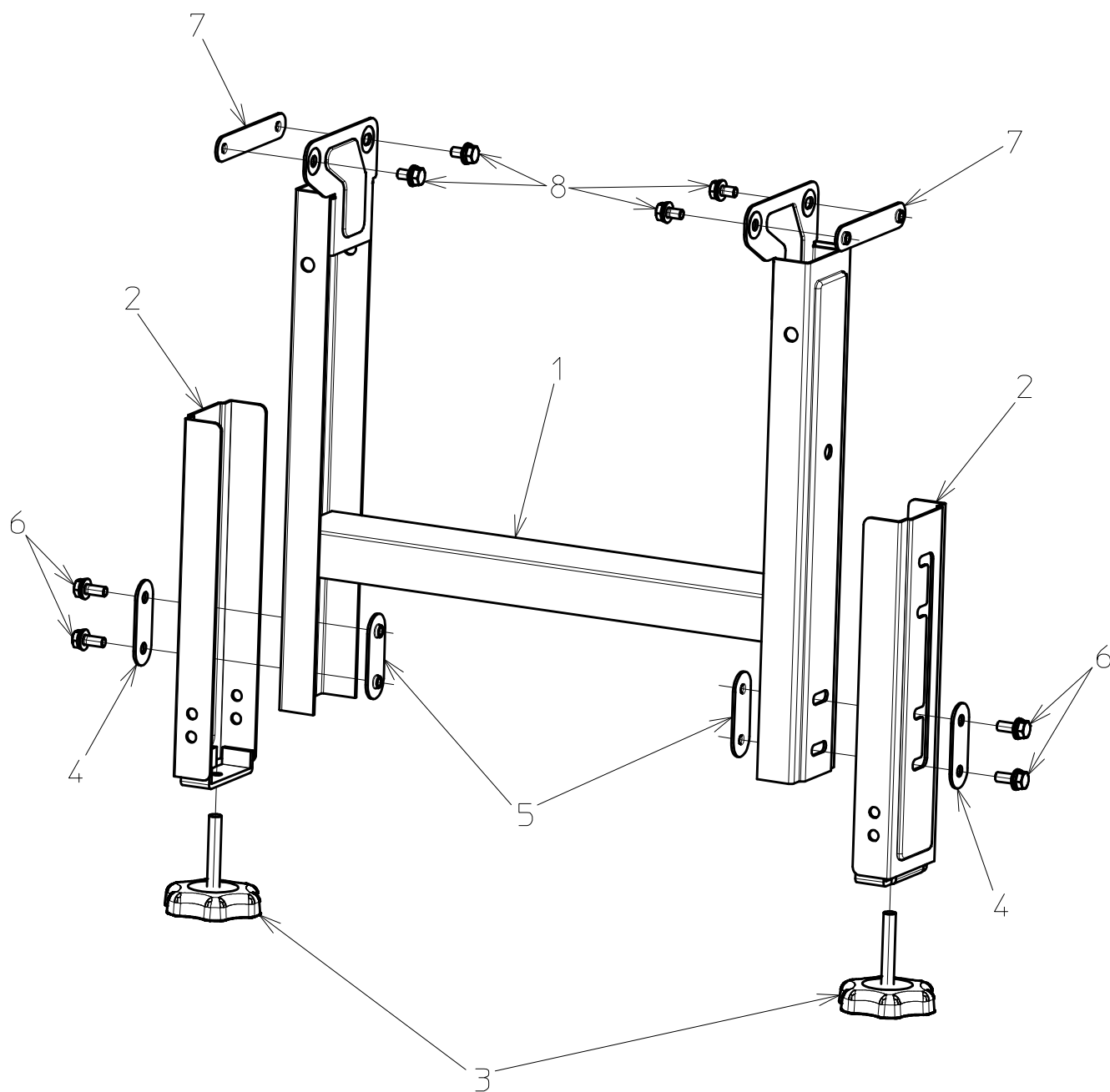
15	01501-00818	Rピン	1	8	8	20033-41020	マワリ止メナット	4	M6	
14	01501-00918	Rピン	4	9	9	20112-31111	片寄り防止板	2		
13	01420-01016	ヒラザガネ	4	M10	M10	20005-411	オイルレスベアリング	4	10×13	
12	01250-00606	座金付ナット	4	M6	M6	20004-409	搬送ゴムローラー	4	10×44	
11	01200-00807	六角ナット	2	M8	M8	20103-40114	遊動ローラーシャフト	2	φ9.95×335	
10	01020-90610	チョウボルト	4	M6×10	M6×10	20000-42590	レールストッパーボルト	2	φ8	
9	01000-00825	六角ボルト	2	M8×25	M8×25	20328-31520	延長レール完結 R	1		
8	20033-41020	マワリ止メナット	4	M6	M6	20328-31510	延長レール完結 L	1		
7	20112-31111	片寄り防止板	2							
6	20005-411	オイルレスベアリング	4	10×13	10×13					
5	20004-409	搬送ゴムローラー	4	10×44	10×44					
4	20103-40114	遊動ローラーシャフト	2	φ9.95×335	φ9.95×335					
3	20000-42590	レールストッパーボルト	2	φ8	φ8					
2	20328-31520	延長レール完結 R	1							
1	20328-31510	延長レール完結 L	1							
番号	部品番号	部品名称	個数	備考	備考	番号	部品番号	部品名称	個数	備考

3. 苗箱爪Assy



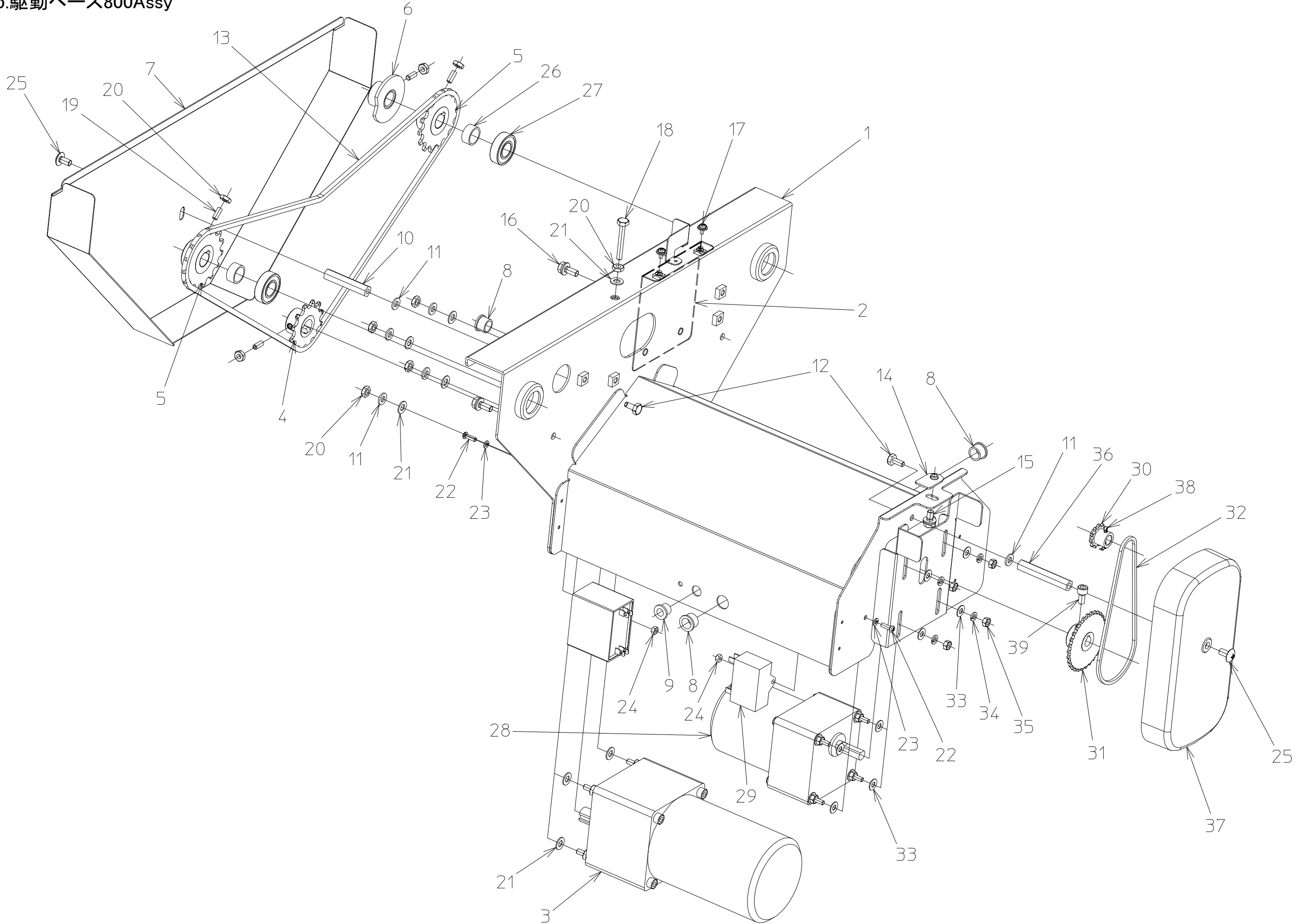
9	20000-42010	バネ平組込六角ボルト	1	M6×16
8	01421-00610	ヒラザガネ	2	M6
7	01250-00606	座金付ナット	1	M6
6	20000-41780	バネ平組込六角ボルト	2	M6×12
5	20033-41010	オビナット	1	M6 P75
4	00930-40067	引張バネ	1	
3	20328-41400	爪支持プレートB	1	
2	20328-41390	爪支持プレートA	1	
1	20328-41380	苗箱爪完結	1	
番号	部品番号	部品名称	個数	備考

4.二段式脚(C)Assy



8	20000-41780	バネ平組込六角ボルト	4	M6×12
7	20033-41010	オビナット	2	M6 P75
6	20000-42010	バネ平組込六角ボルト	4	M6×16
5	20050-41020	オビナット(S)	2	M6 P33
4	20048-42290	締付プレート	2	
3	20041-31200	高さ調節ボルト	2	M8×46
2	20048-31780	延長脚完結	2	T1.6
1	20328-31530	脚ベース 完結	1	
番号	部品番号	部品名称	個数	備考

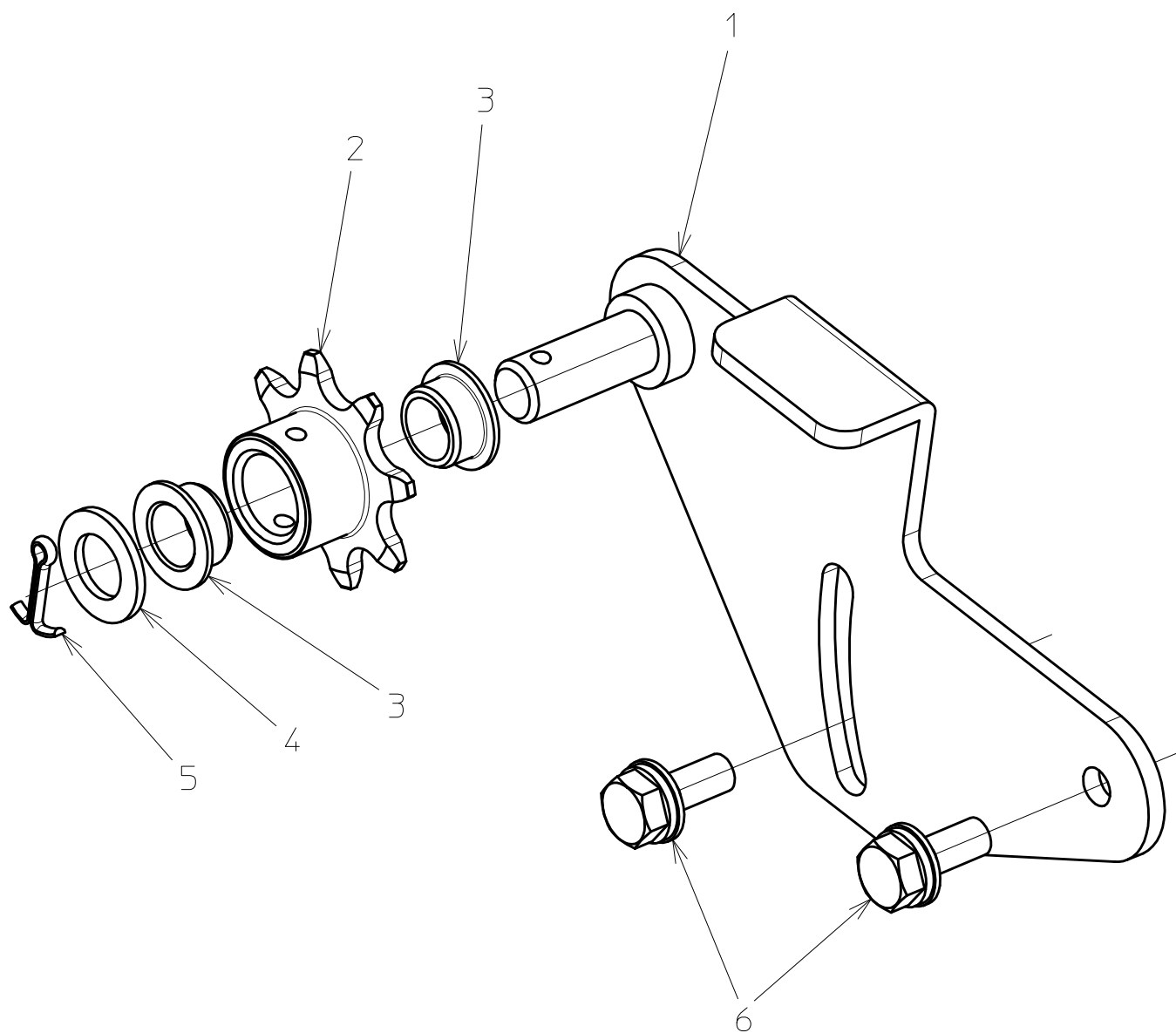
5.駆動ベース800Assy



5.駆動ベース800Assy(部品表)

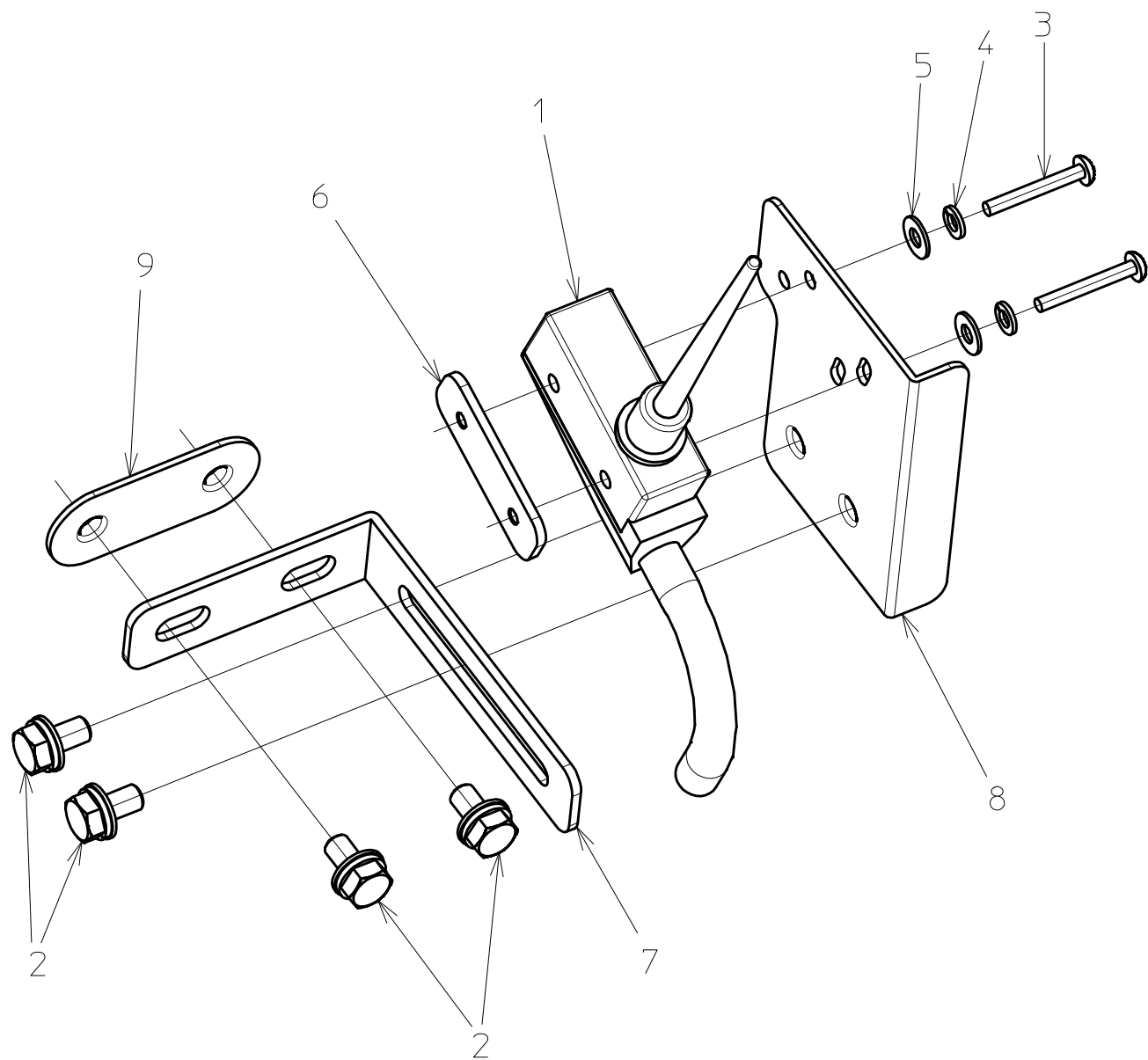
39	01010-10612	六角穴付ボルト	1	M6×12
38	01500-03025	割ピン	1	3×25
37	20060-31860	ブラシチェーンカバー	1	
36	20068-41020	支柱(60	1	M6×60
35	01200-00504	六角ナット	4	M5
34	01400-00513	バネザガネ	4	M5
33	01421-00508	ヒラザガネ	8	M5
32	03003-25060	ローラーチェーン	1	#25 60L
31	20328-41960	モータースプロケット(34T)	1	
30	20035-41010	スプロケット(11T)	1	11T 10P
29	20035-41460	コンデンサ	1	6μF 4P
28	20113-31110	ギャードモートル	1	
27	02202-06002	ボールベアリング	2	#6002UU
26	20328-41840	カラー 8.7	2	15.9×8.7
25	01114-00612	十字穴付トラス小ネジ	2	M6×12
24	01200-00403	六角ナット	2	M4
23	01400-00410	バネザガネ	2	M4
22	01110-00412	十字穴付ナベ小ネジ	2	M4×12
21	01421-00610	ヒラザガネ	9	M6
20	01220-00604	六角ナット	9	M6 3種
19	01360-20612	六角穴付止ネジ	4	M6×12
18	01000-00640	六角ボルト	1	M6×40
17	20000-42170	バネ平組込十字穴付ナベ小ネジ	2	M4×8
16	20000-42010	バネ平組込六角ボルト	2	M6×16
15	20000-41780	バネ平組込六角ボルト	1	M6×12
14	20033-41020	マワリ止メナット	1	M6
13	03003-41086	ローラーチェーン	1	#410 86L
12	01000-00612	六角ボルト	2	M6×12
11	01400-00615	バネザガネ	6	M6
10	20038-41100	支柱B	1	M6×50
9	20208-48411	コードブッシュ	1	8×11
8	20225-41330	コードブッシュ	3	11.1×14.3
7	20328-31470	ベースカバー	1	
6	20328-41040	センサフランジ	1	
5	20328-41110	スプロケット(15T)	2	15T 15K
4	20000-43050	スプロケット(12T)	1	12T 15K
3	20328-31580	レバースイッチモータ	1	
2	20328-41560	仕切りプレート	1	
1	20328-21130	モーターベース完結800	1	
番号	部品番号	部品名称	個数	備考

6. 駆動テンション800Assy



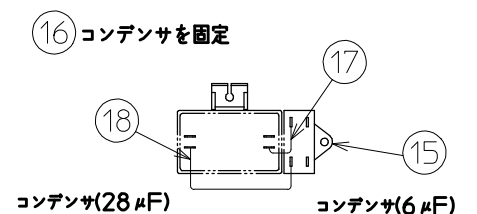
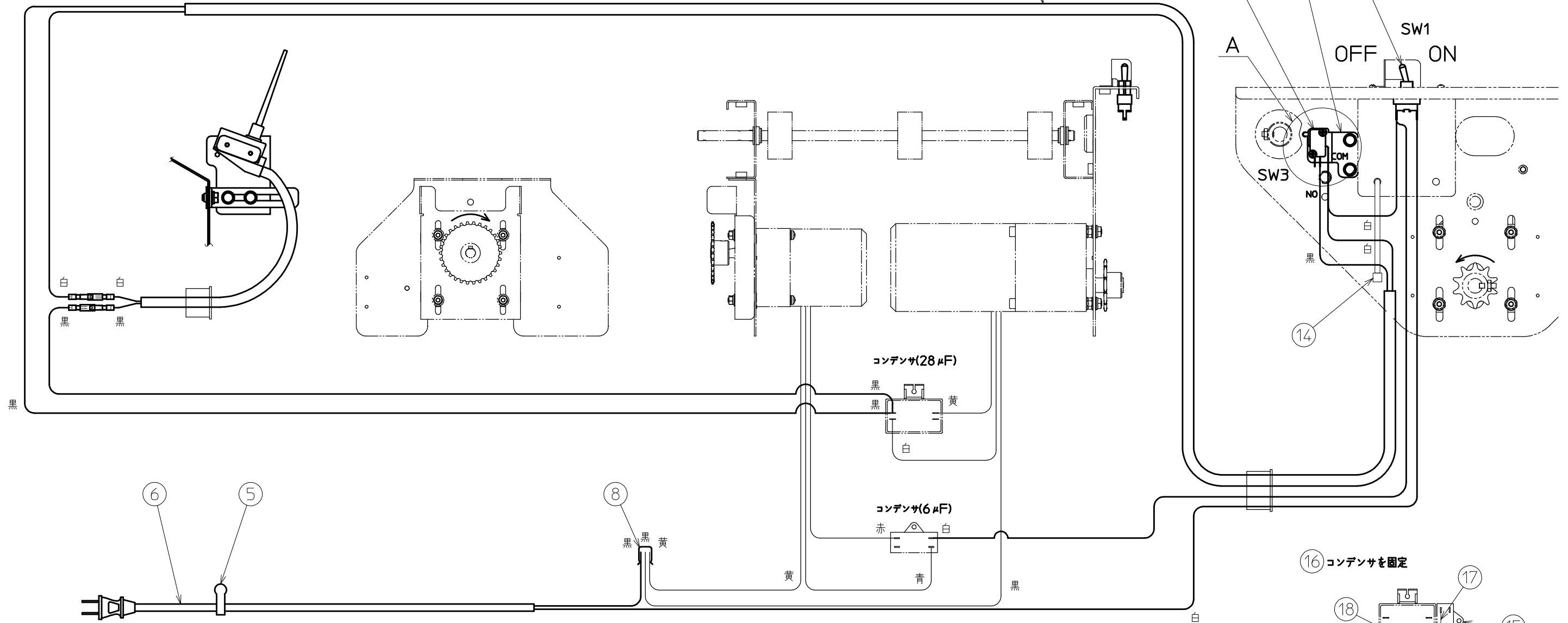
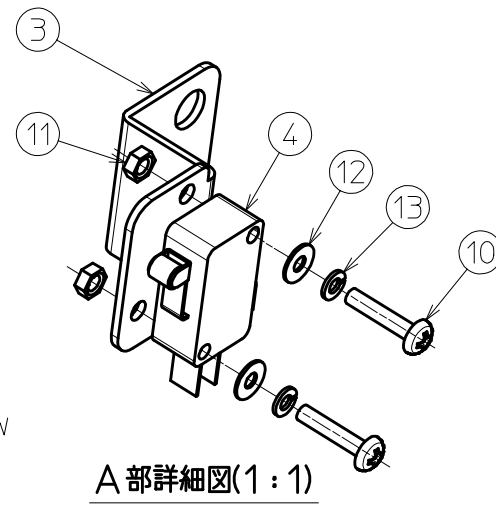
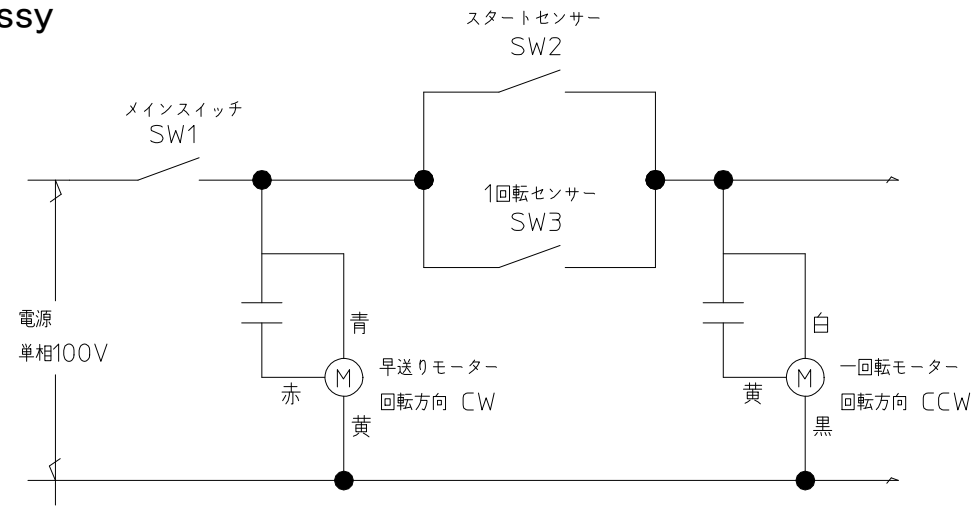
6	20000-42010	バネ平組込六角ボルト	2	M6×16
5	01500-02515	割ピン	1	2.5×15
4	01420-01016	ヒラザガネ	1	M10
3	20000-41320	オイルレスベアリング	2	10×13
2	20000-43690	スプロケット(8T)	1	8T 13P
1	20328-41430	テンション金具	1	
番号	部品番号	部品名称	個数	備考

7.スタートセンサ800Assy



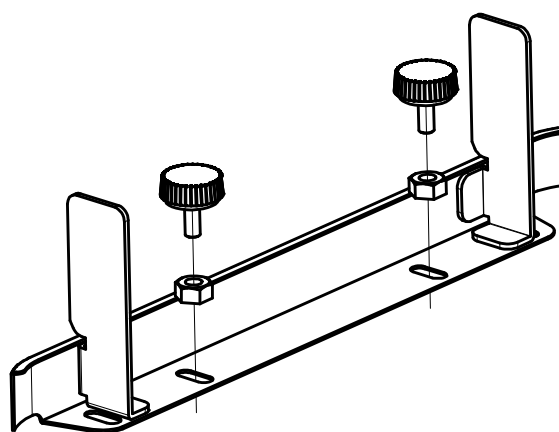
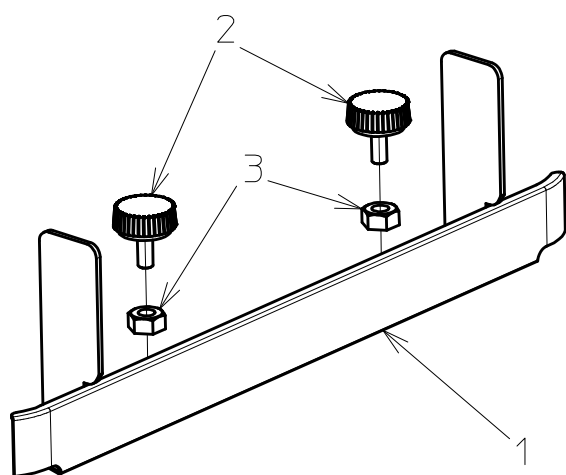
9	20050-41020	オビナット(S)	1	M6 P33
8	20328-41920	スタートセンサブラケット	1	
7	20328-41930	スタートセンサ取付板	1	
6	20328-41820	MSWオビナット M4	1	
5	01421-00408	ヒラザガネ	2	M4
4	01400-00410	バネザガネ	2	M4
3	01110-00430	十字穴付ナベ小ネジ	2	M4×30
2	20000-41780	バネ平組込六角ボルト	4	M6×12
1	20328-42020	スタートセンサ	1	
番号	部品番号	部品名称	個数	備考

8.スイッチ配線800Assy



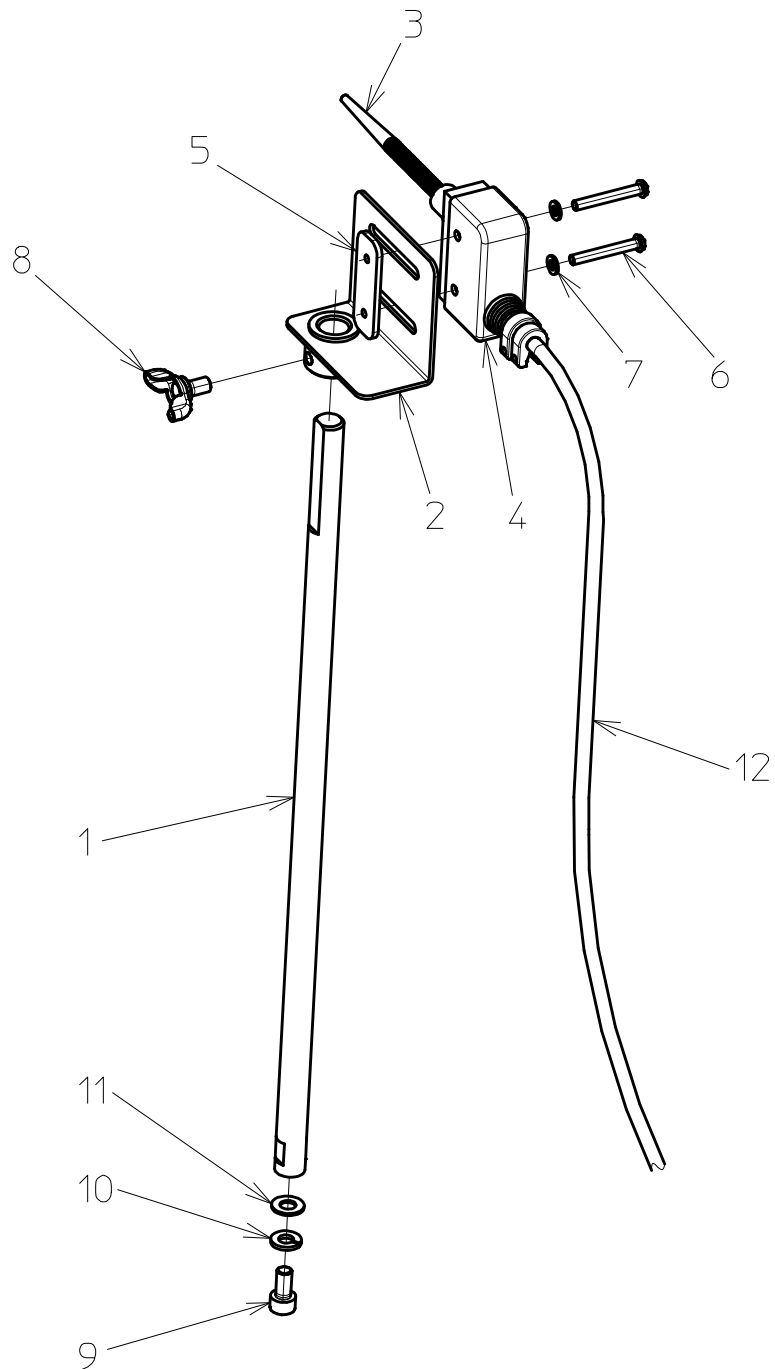
18	00980 - 45480	接続コード(#187-100)	1		9	20000 - 41780	パネ平組込六角ボルト	2	M6×12
17	00980 - 45470	接続コード(#187-50)	1		8	20501 - 41030	接続子(B)	1	
16	00980 - 45460	インシュロックタイ	1	コンデンサ固定用	7	00980 45450	スイッチ・センサコード	1	
15	20035 - 41460	コンデンサ	1	6µF	6	00980 - 42411	電源コード	1	
14	00980 - 41540	インシュロックタイ	2		5	20033 - 41400	コードクランプ	1	
13	01400 - 00307	パネザガネ	2	M3	4	20516 - 41210	マイクロスイッチ	1	
12	01421 - 00305	ヒラザガネ	2	M3	3	20328 - 41450	マイクロSW取付板	1	
11	01200 - 00303	六角ナット	2	M3	2	20030 - 46120	ゴムキャップ	1	
10	01110 - 00320	十字穴付ナベ小ネジ	2	M3×20	1	00980 - 43920	スナップスイッチ	1	
番号	部品番号	部品名称	個数	備考	番号	部品番号	部品名称	個数	備考

9.苗箱ガイドAssy



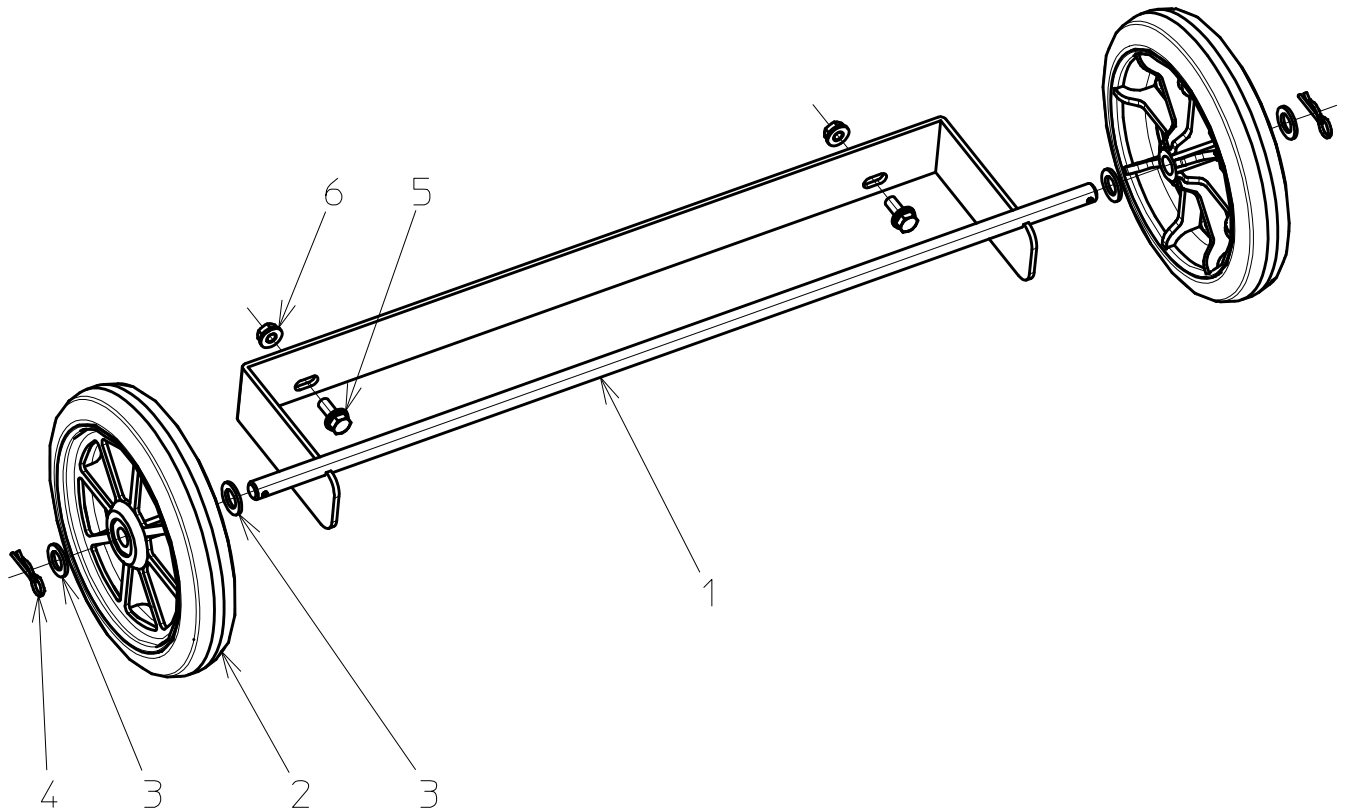
3	01200-00807	六角ナット	4	M8
2	20000-43000	化粧ネジ (M6×15)	4	M6×15
1	20328-31410	苗箱案内金具	2	
番号	部品番号	部品名称	個数	備考

10.播種機ストップセンサAssy



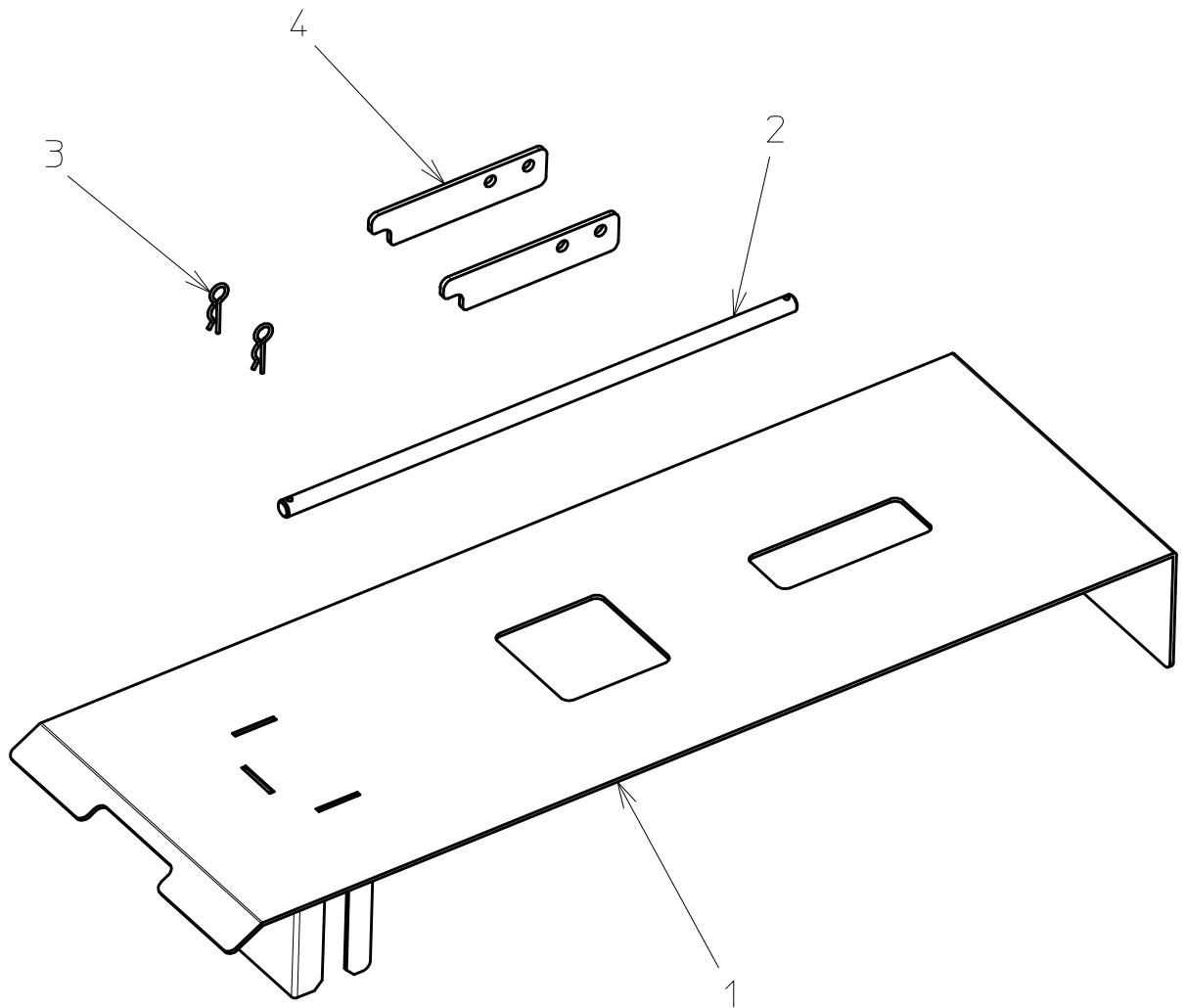
12	00980-43760	センサ電源コード	1	L3000
11	01421-00610	ヒラザガネ	1	M6
10	01400-00615	バネザガネ	1	M6
9	01010-10612	六角穴付ボルト	1	M6×12
8	01020-90610	チョウボルト	1	M6×10
7	01400-00410	バネザガネ	2	M4
6	01110-00430	十字穴付ナベ小ネジ	2	M4×30
5	20328-41820	MSWオビナット M4	1	
4	90007-41370	マイクロケース	1	
3	20316-41080	マイクロスイッチ	1	
2	20328-41740	高さ調節板	1	
1	20328-41730	調節支柱	1	
番号	部品番号	部品名称	個数	備考

11. キャスター(CR-7)Assy



6	01250-00606	座金付ナット	2	M6
5	20000-42010	バネ平組込六角ボルト	2	M6×16
4	01501-00918	Rピン	2	9
3	01420-01016	ヒラザガネ	4	M10
2	29222-31070	シャリン	2	φ160×φ10
1	29222-31100	キャスターフレーム	1	
番号	部品番号	部品名称	個数	備考

12.その他部品



4	20328-41770	連結板	2	
3	01501-00918	Rピン	2	φ9
2	20103-40114	遊動ローラーシャフト	1	φ9.95×335
1	20328-30410	苗箱リフトAssy	1	
番号	部品番号	部品名称	個数	備考