

育苗箱を自動で供給し省力化を実現
幅広い播種機に対応できる豊富なラインアップ

高速苗箱供給機 SNK800

800箱/時の播種機まで対応可能な最上位モデル



メーカー希望小売価格
¥242,000 (税込)
＜税抜本体価格 ¥220,000＞

- ・ 空の育苗箱を自動で供給します。
- ・ 育苗箱を 20 箱ストックでき、連続供給作業から解放されるため、余裕を持った供給作業が可能になります。
- ・ 独自の供給機構により、安定した供給が可能です。
- ・ 200～800 箱/時の幅広い能力の播種機に対応しています。

注: 変形した箱、ひび割れた箱、木箱は使用できません。育苗箱を数種類お持ちの場合は同種類の箱にまとめてご使用ください。

注: 育苗箱にシート等を敷く場合は、シートがずれてしまう場合がありますのでご注意ください。

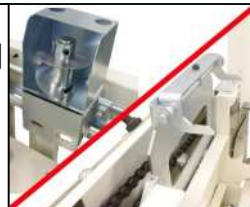
注: 空の育苗箱以外使用できません。

オプション (別売)

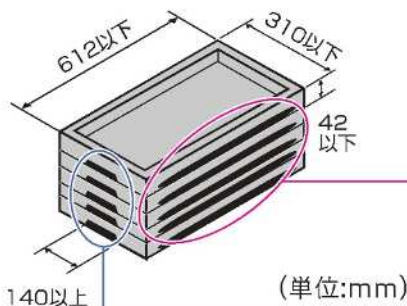
- ・ ストックコンベア SSC800 ¥385,000(税込)
- ・ 供給機用キャスター-SNKC1 ¥12,100(税込)

最大能力 800 箱/時
最大 20 箱重ね

独自の「スパイラル機構」と「強制分離ツメ」により安定した育苗箱供給が可能に箱供給作業の省力化を実現



SNK800 適用育苗箱

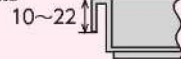


● 手で持つための切欠きが無いものは使用不可。また切欠きの断面が下図のような形状のものは使用不可。

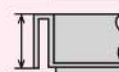


● 箱折返しの厚みが最小 10mm、最大 22mm の育苗箱が使用可能。

使用可能

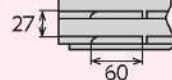


使用不可



但し、重ねた時の折り返し部分の高さが 27mm 以下は使用できません。

※ 補強リブの間隔、または切欠きの幅が 60mm 以下の育苗箱は使用不可。



動画はこちら▶

◎ 仕様

型 式	SNK800
機 体 寸 法	全長 877 mm × 全幅 546 mm × 全高 1200 mm・1300 mm(2 段式)
重 量	28 kg
動 力	30W/AC100V
箱 積 枚 数	20 箱
能 力	200～800 箱/時

仕様・価格・形態は 2021 年 12 月現在のものです、改良等により予告なく変更する場合があります。

高速苗箱供給機 SNK800-C6



メーカー希望小売価格
¥605,000 (税込)
＜税抜本体価格 ¥550,000＞

最大能力 800 箱/時
最大 60 箱重ね(15 箱×4 列)

- ・ SNK800 に SSC800 を連結したものになります。
- ・ 最大 60 箱ストックが可能になり、更に余裕を持って作業ができます。
- ・ 播種枚数が多い大規模農家様に最適です。

注:SSC800 単体での使用はできません。

苗箱供給機 SNK500

500 箱/時の播種機まで対応可能な標準モデル



メーカー希望小売価格
¥214,500 (税込)
＜税抜本体価格 ¥195,000＞

最大能力 500 箱/時
最大 20 箱重ね

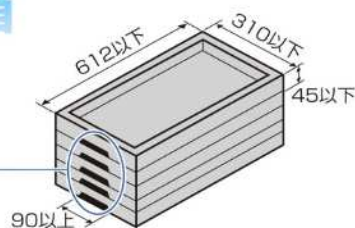
SNK500 適用育苗箱

(単位:mm)

●手で持つための切欠きが無いものは使用不可。また切欠きの断面が下図のような形状のものは使用不可。



使用不可



※切り欠き部分に縦リブが無いこと。
但し、中央部に1枚または2枚
(5mm間隔くらい)の場合は可

注:変形した箱、ひび割れた箱、木箱は使用できません。育苗箱を数種類お持ちの場合は同種類の箱にまとめてご使用ください。

注:育苗箱にシート等を敷く場合は、シートがずれてしまう場合がありますのでご注意ください。

注:空の育苗箱以外使用できません。

◎ 仕様

型 式	SNK500
機 体 寸 法	全長 1080 mm × 全幅 515 mm × 全高 1180 mm
重 量	29 kg
動 力	20W/AC100V
箱 積 枚 数	20 箱
能 力	180~500 箱/時

仕様・価格・形態は 2021 年 12 月現在のものです、改良等により予告なく変更する場合があります。

実り豊かな明日をひらく

株式会社 スズテック

〒321-0905 栃木県宇都宮市平出工業団地 44-3

TEL:028(664)1111 FAX:028(662)5592

URL:<https://www.suzutec.co.jp>

E-Mail:info@suzutec.co.jp

お気軽にご相談ください

最新情報はこちら▶

