

AH-7

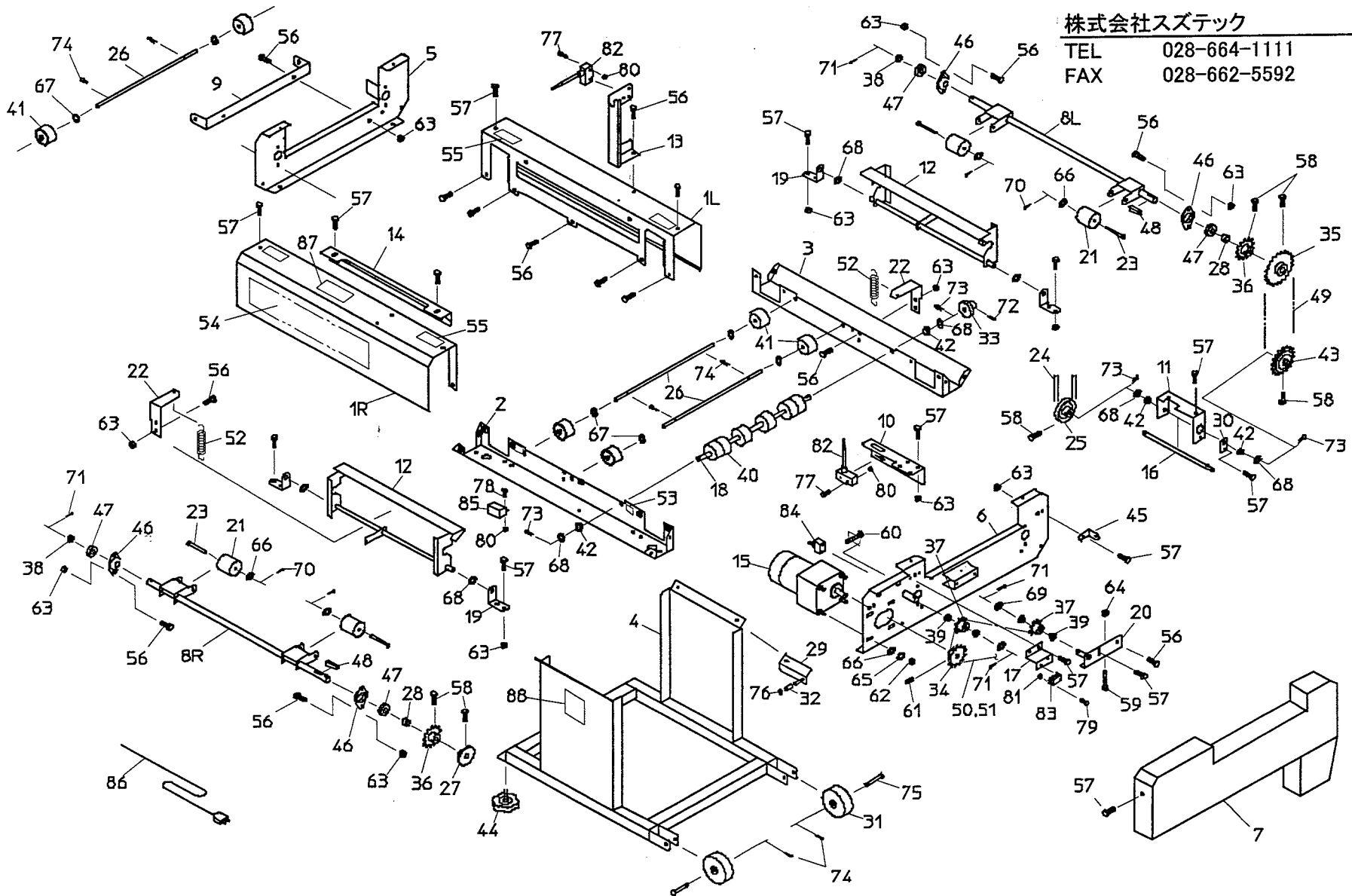
様

株式会社スズテック

TEL 028-664-1111

FAX 028-662-5592

9. パーツリスト



AH-7

NO	コード	名称	個数	備考
1	20308-11080	側板	L1,R1	
2	20308-11090	底板 (R)	1	
3	20308-11100	底板 (L)	1	
4	20308-11040	スタンド	1	
5	20308-21030	前板	1	
6	20308-21080	後板	1	
7	20308-21050	カバー (駆動)	1	
8	20308-31140	アーム	L1,R1	
9	20308-31150	ローラーブラケット	1	
10	20308-31031	センサー取付金具 (スタート)	1	
11	20308-31190	丸ブリー取付金具	1	
12	20308-31130	箱受	2	
13	20308-31060	センサー取付金具 (高さ)	1	
14	20308-31070	箱ガイド	2	
15	20308-31160	レバシプルモーター (強力 L)	1	60W,1/75
16	20308-41320	丸ブリー軸	1	
17	20308-41300	センサー取付板 (1回転)	1	
18	20308-41330	ゴムローラーシャフト	1	
19	20308-41050	箱受支持金具	A4	
20	20308-41061	チェーンテンション	1	
21	20308-41100	箱受ローラー	4	
22	20308-41260	バネカケ	2	
23	20308-41130	ピン	4	
24	20308-41350	丸ベルト	1	
25	20308-41150	丸ブリー (φ56)	1	
26	20308-41160	ローラーシャフト	3	
27	20308-41190	センサーフランジ	1	
28	20308-41170	カラー (A)	2	
29	20308-41240	ベルト押え金具	1	
30	20308-41340	オイレス受板	1	
31	20308-41220	キャスター	2	
32	20308-41250	巻ブッシュ	1	
33	20000-41130	φ46Vブリー	1	
34	20000-42340	スプロケット (14丁)	1	
35	20000-43060	スプロケット (22丁)	1	
36	20000-43050	スプロケット (12丁)	2	
37	20307-42190	スプロケット (9丁)	2	
38	20323-41070	カラー (A)	2	
39	20021-41117	オイレス軸受	4	
40	20004-409	搬送ゴムローラー	6	
41	20013-41112	遊動ローラー	6	
42	20005-411	オイレスベアリング	4	
43	20308-41370	ラチェットホイール完結	1	
44	20041-31200	高さ調節ボルト	4	

NO	コード	名称	個数	備考
45	20041-41521	カバー取付金具	2	
46	20134-41110	ベアリングケース (A)	4	
47	02202-06002	ベアリング	4	6002UU
48	02000-00517	平行キー	2	5 x 5 x 17
49	03003-41042	ローラーチェーン	1	#410, 42L
50	03000-41092	ローラーチェーン	1	#410, 92L
51	03001-41000	継手	1	#410
52	00930-40025	引張バネ	2	
53	20308-41310	防振シート	4	
54	20308-31080	型式マーク	1	
55	20308-41230	トラシート	4	
56	20000-41730	バネ座金組込六角ボルト	40	M6 x 12
57	20000-42010	バネ平座金組込六角ボルト	34	M6 x 16
58	01010-10610	六角穴付ボルト	6	M6 x 10
59	01000-00655	六角ボルト	1	M6 x 55
60	01000-00640	六角ボルト	1	M6 x 40
61	01360-00608	六角穴付止ネジ	1	M6 x 8
62	01200-00605	六角ナット	4	M6
63	01250-00606	座付ナット	41	M6
64	20133-41220	ロックナット	1	M6
65	01400-00615	バネ座金	4	M6
66	01420-00610	平座金	18	M6
67	01420-00816	平座金	6	M8
68	01420-01016	平座金	8	M10
69	01420-01223	平座金	2	M12
70	01500-03015	割ピン	6	φ3 x 15
71	01500-03020	割ピン	4	φ3 x 20
72	01500-03025	割ピン	1	φ3 x 25
73	01501-00918	Rピン	4	φ9
74	01501-00818	Rピン	8	φ8
75	01506-00850	丸頭ピン	2	φ8 x 50
76		ブッシュナット	1	M6
77	01110-00430	十字穴付ナベ小ネジ	4	M4x30
78	01110-00416	十字穴付ナベ小ネジ	1	M4x16
79	01110-00316	十字穴付ナベ小ネジ	2	M3x16
80	01200-00403	六角ナット	5	M4 (※座金)
81	01200-00302	六角ナット	2	M3 (※座金)
82	20316-41080	マイクロスイッチ	2	保護ケース付
83	20516-41210	マイクロスイッチ	1	
84	20030-46119	スナップスイッチ	1	ゴムキャップ付
85		コンデンサー	1	
86	00980-42410	電源コード	1	
87	00992-40330	警告ラベル	1	
88	00992-40120	注意ラベル	1	

AH-7