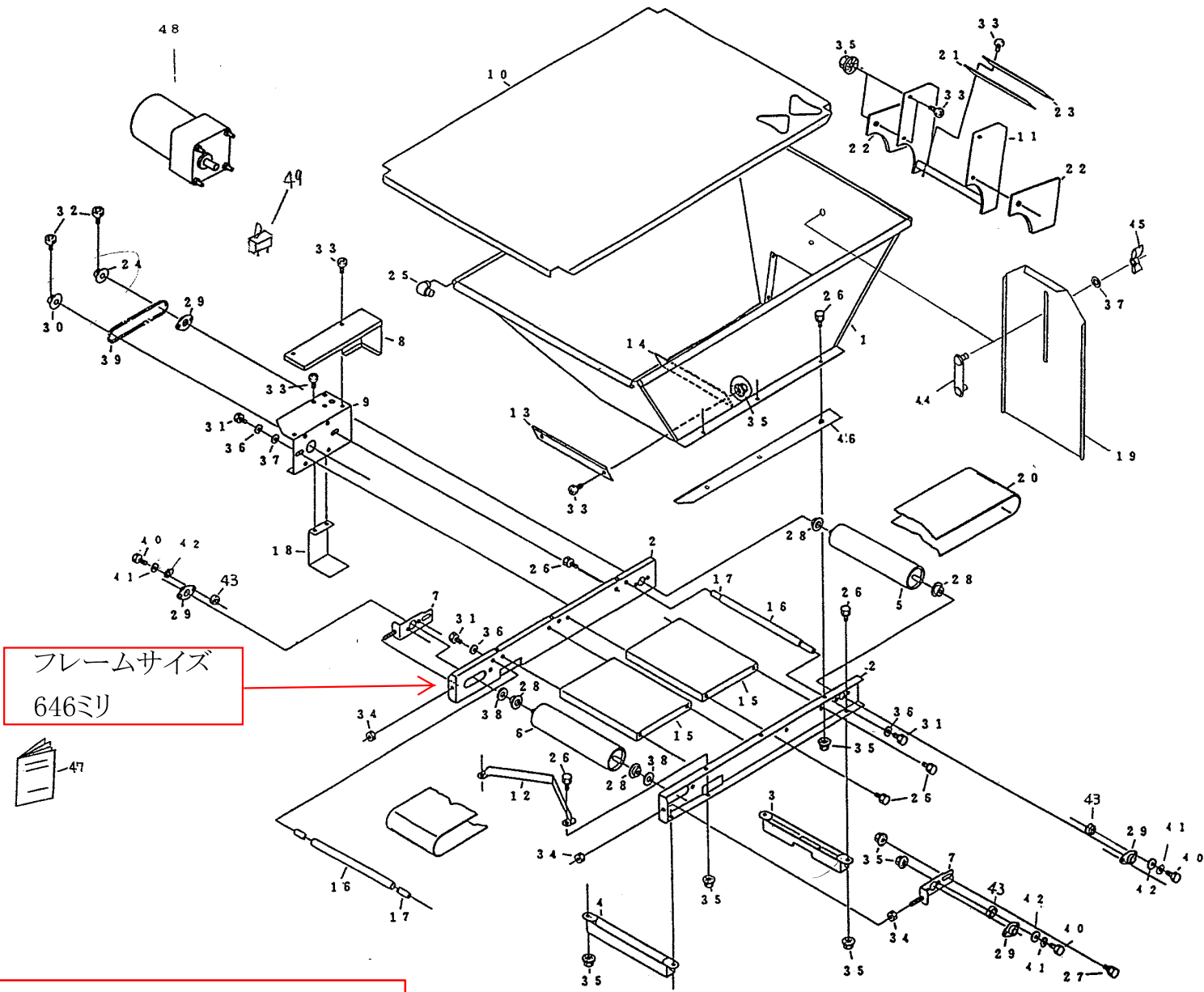


BM-90 パーツリスト



型式によりフレームの長さが異なります。
フレームの長さを確認してください。

BM-90 パーツリスト

図 No	コード	名 称	個 数		備 考
			BM-90		
1	20304-21180	ホッパー供給	1		
2	20304-21190	フレーム	L 1, R 1		
3	20304-31580	ステー (前)	1		
4	20304-31590	ステー (後)	1		
5	20304-31600	駆動ローラー	1		10ミリ
6	20304-31610	従動ローラー	1		10ミリ
7	20304-31620	ベルト張り金具	L 1, R 1		
8	20304-31630	カバー	1		
9	20304-31640	モーターベース	1		
10	20304-31740	安全ワク	1		
11	20304-31890	ゴムカバー取付金具	1		
12	20304-31910	スクレッパー	1		
13	20304-41390	ゴム押エ (後)	1		
14	20304-41410	ベルトカバー (後)	1		
15	20304-41520	ベルト受板	2		
16	20304-41530	ローラー	3		
17	20304-41540	間隔パイプ	3		
18	20304-41570	コードカバー	1		
19	20304-32060	シャッター	1		
20	20304-41670	ベルト	1		
21	20304-41800	カバー押エ	1		
22	20304-41870	ゴムカバー	2		
23	20304-41880	ゴムカバー	1		
24	20320-41320	スプロケット	1		9T φ10
25	20000-41690	コーナーゴム	4		
26	20000-41730	バネ座金組込六角ボルト	28		M 6 × 12
27	20000-41780	バネ平座金組込六角ボルト	8		M 6 × 12
28	20025-45112	メタル受ケ	4		
29	20126-41180	ピロー型軸受	4		
30	20320-41240	モータースプロケット	1		9T φ12
31	01000-00812	六角ボルト	8		M 8 × 12
32	01010-10612	六角穴付ボルト	2		
33	01110-00612	十字穴付トラスネジ	12		M 6 × 12
34	01200-00605	六角ナット	4		M 6
35	01250-00606	座付ナット	22		M 6
36	01400-00820	バネ座金	8		M 8
37	01400-00812	平座金	3		M 8
38	01420-01016	平座金	2		M10
39	03003-41032	チェーン	1		32 LINK
40	01000-00512	六角ボルト	8		M 5 × 12
41	01421-00508	平座金	8		M 5
42	01400-00513	バネ座金	8		M 5
43	01200-00504	六角ナット	8		M 5
44	20304-42050	固定板	1		
45	01290-00800	チョウナット	1		M 8
46	20304-42040	ベルトカバー	2		
47	20304-40920	取扱説明書	1		
48	20304-31680	ギヤードモートル	1		
49	20030-46119	スナップスイッチ	1		