

# 取扱説明書

## 播種機

### G3C




当製品を安全に、また正しくお使いいただくために必ず本取扱説明書をお読みください。誤った使い方をすると、事故を引き起こすおそれがあります。

お読みになった後も必ず製品に近接して保存してください。



## 播種機 G3C を お買い上げいただき、ありがとうございます。

### はじめに

- この取扱説明書は、播種機 G3C の取扱方法と使用上の注意事項について記載してあります。ご使用前には必ず、この取扱説明書を熟知するまでお読みの上、正しくお取扱いただき最良の状態でご使用ください。
- お読みになった後も必ず製品に近接して保存してください。
- 製品を貸与または譲渡される場合は、この取扱説明書を製品に添付してお渡しください。
- この取扱説明書を紛失または損傷された場合、速やかに当社にご注文ください。
- なお、品質・性能向上あるいは安全上、使用部品の変更を行うことがあります。その際には、本書の内容及び写真・イラストなどの一部が、本機と一致しない場合がありますので、ご了承ください。
- ご不明なことやお気付きのことがございましたら、お買い上げいただきましたお店、またはお近くの特約店・販売店・JAにご相談ください。
-  印付きの下記マークは、安全上特に重要な項目ですので、必ずお守りください。
- 「安全上のご注意」をご使用前に必ずお読みください。
- 二次元コードから製品に関する情報をご覧いただけます。




## 目 次


はじめに


1. 安全上のご注意	3
2. 使用上のご注意	4
3. 安全銘板の貼り付け位置	5
4. 本製品の使用目的について	5
5. 各部の名称	6
6. 仕様	6
7. 付属品一覧	7
8. 作業前の準備	8
9. 使い方	10
10. メンテナンス	12
11. 手入れ・保管上のご注意	13
12. 別売部品	13
13. パーツリスト	14


# 1. 安全上のご注意

ここに示した注意事項は製品を安全にお使いいただき、危害や損害を未然に防止するためのものです。ご使用前にお読みいただき、必ずお守りください。




 <b>警告</b>	取扱いを誤った場合、死亡または重傷を負うおそれがあります
---	------------------------------

 <b>注意</b>	取扱いを誤った場合、傷害または物的損害が発生するおそれがあります
---	----------------------------------







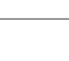


	してはいけないことを示します
---	----------------

	必ずしなければいけないことを示します
---	--------------------

## 使用環境について

 <b>警告</b>	
	子供には充分注意し、本機に近づけない ケガの原因になります
	次のような場所では使用しない 不安定な場所/傾いた場所/水のかかる場所/火器の近く

## 取扱いについて

 <b>警告</b>	
	異常、破損時には使用を中止する 破損、事故の原因になります
	改造をしない 安全性が悪くなり破損や事故の原因になります
	他製品のアタッチメントや誤った部品は取付けない 破損、事故の原因になります
	他人に貸す場合は、取扱い方法をよく説明し取扱説明書をよく読むよう指導する また、取扱い方法を十分に理解していない人には本機を貸さない 事故の原因になります
	次のときには本機を使用しない ・ 過労・病気・薬物の影響、その他の理由により作業に集中できないとき ・ 酒類を飲んだとき ・ 妊娠しているとき ・ 18才未満の人 事故の原因になります
	作業に適した服装をする 袖や裾の締まりのよい服装をしてください 手ぬぐいやタオルを頭や首に巻いて作業しないでください ひっかかりケガの原因になります
	2人以上で作業する時は、お互いに合図する 事故の原因になります
	ベルト、プーリーなど動いているすべての部品に手を近づけない ケガや事故の原因になります

# 1. 安全上のご注意（つづき）

手入れ・保管について

## ⚠ 注意



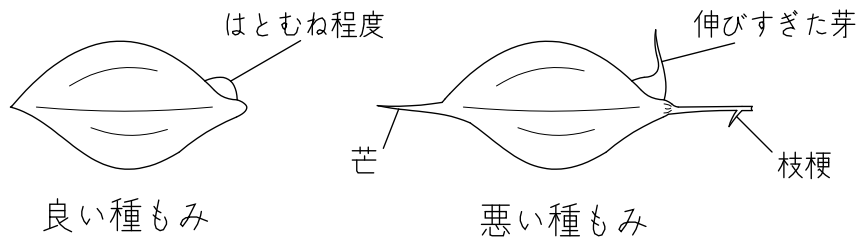
### 点検・整備を行う

機械を使用する前後には必ず点検・整備を行ってください  
ケガや事故、機械の故障の原因になります

# 2. 使用上のご注意

## （1）種もみの処理

- ・ 種もみはゴミや芒<sup>ボウ</sup>、枝梗<sup>シコウ</sup>を取り除き、育苗方法に従って、塩水選、消毒、浸種、芽出しを行ってください。尚、芒、枝梗は「播種ムラ」の原因になるので特に注意して取り除いてください。
- ・ 種もみは「はとむね」位に芽出しをして、芽が伸びすぎないように注意してください。又、手に付かない程度に陰干しをして、種もみの水分を十分切ってから播種してください。種もみの水切りが完全でなかったり、芽が伸びすぎていると「播種ムラ」の原因になりますので特に注意してください。



## （2）土の処理

- ・ 人工粒状培土を使用してください。
- ・ 粘質な土を避け、よく乾燥していて「4mm目」のフルイを通したものを使用してください。

## （3）本機の設置場所

平らな場所を選び、全体が水平になるように脚の高さ調節ボルトで調節してください。

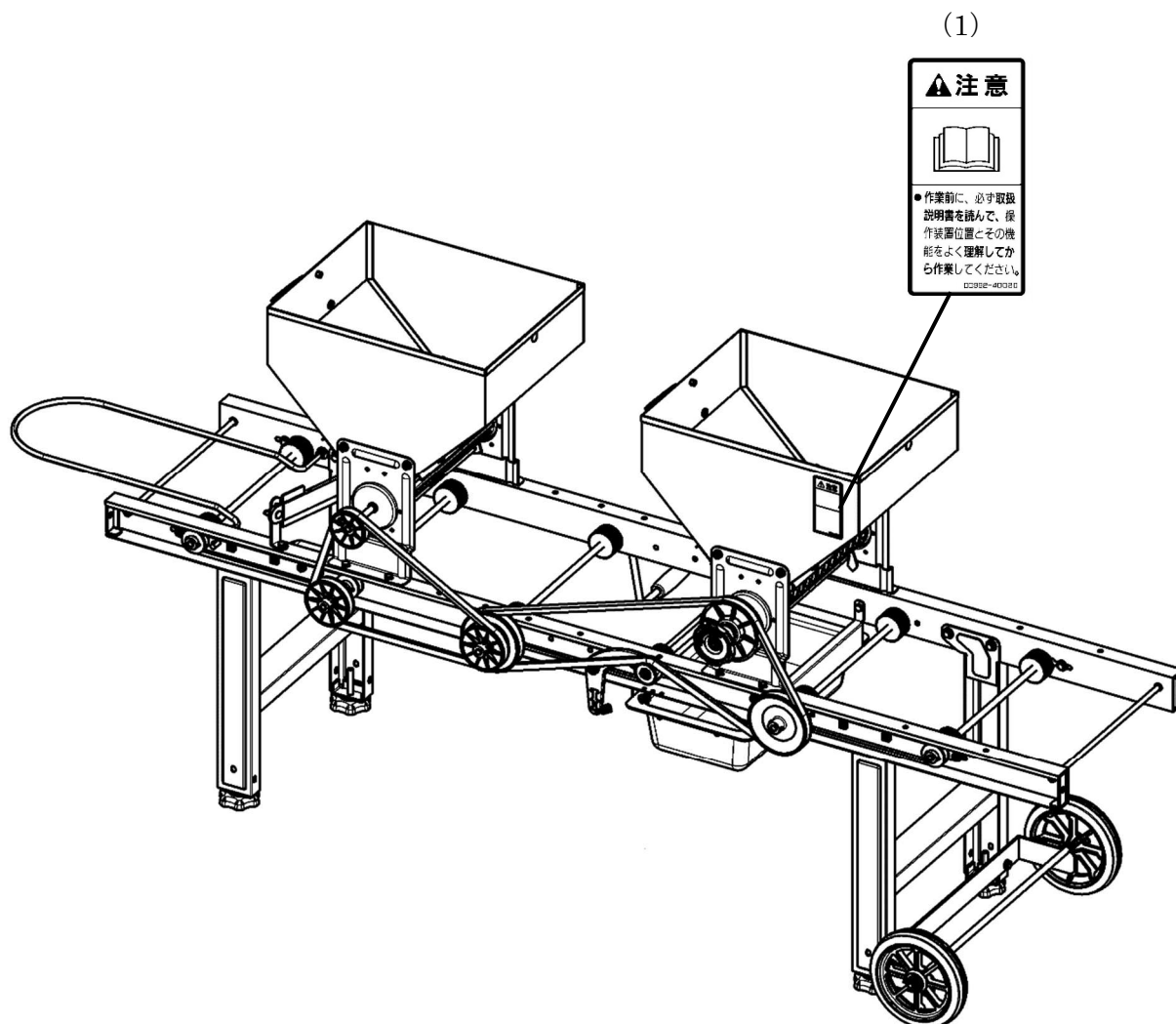
（注意）設置が悪いと育苗箱が片寄り、「播種ムラ」、等の原因になる場合がありますので、特に注意してください。

## （4）育苗箱

- ・ 育苗箱はできるだけ同じ種類のもので、「ソリ」、「ネジレ」のない箱を使用してください。
- ・ 育苗箱の種類が同じものでない場合は、箱の高さで選別してください。（箱の高さが異なると再度「8.7Vゴムの高さ調節」が必要です。）

### 3. 安全銘板の貼り付け位置

安全に作業をしていただくために安全銘板の貼り付け位置を示したものです。  
安全銘板は常に汚れや破損のないように保ち、もし破損・紛失した場合は、新しく貼り直してください。



紛失または破損された場合には、当社へ下記の表を参考にご注文ください。

No	部品番号	部品名称
(1)	00992-40020	注意ラベル GL-1

### 4. 本製品の使用目的について

本製品は、育苗箱への播種・覆土の作業機としてご使用ください。  
使用目的以外の作業や改造などは、決して行わないでください。

## 5. 各部の名称




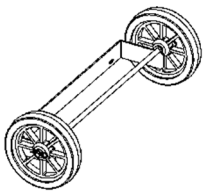
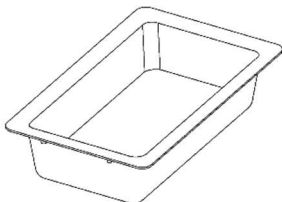


## 6. 仕様

型	式	G3C
機 体 寸 法	全 長	1,915mm
	全 幅	640mm
	全 高	865mm
重	量	24kg
ホ ッ パ ー 容 量	播 種	22ℓ
	覆 土	22ℓ
播 種 量 の 調 節	2種類の調節機能で無段階に可変 1. 変速プーリーによる播種ローラーの回転速度調節 2. 調節ハンドルによるハケ開度調節	
播 種 量 ( 催 芽 粃 )	140~450mℓ/箱	
播 種 速 度	4~6 秒/箱	
駆 動 方 式	手動ハンドル	



## 7.付属品一覧

付属品が全て揃っているか確認してください。

	イラスト	名称	個数	組付参照ページ
A		バネ平組込六角ボルト (M6×12)	4	P8 8.1 脚の組立
B		キャスター CR-7 内容 ・キャスター本体 ・六角ボルト (M6×16) ・座金付ナット (M6)	1	
C		タネウケ	1	P9 8.4 タネウケの組立
D		計量カップ	1	播種量の計測等にお使いください。
E		土ナラシ板 (7×10)	1	床土を均平にする際にお使いください。
F		取扱説明書	1	

## 8. 作業前の準備

### 8.1 脚の組立

- (1) 折りたたまれている脚を立て、しっかりと固定します。
- (2) キャスターを組付けます。  
(注意) 車輪の軸が上側にくるようキャスターの上下組付け方向に注意してください。

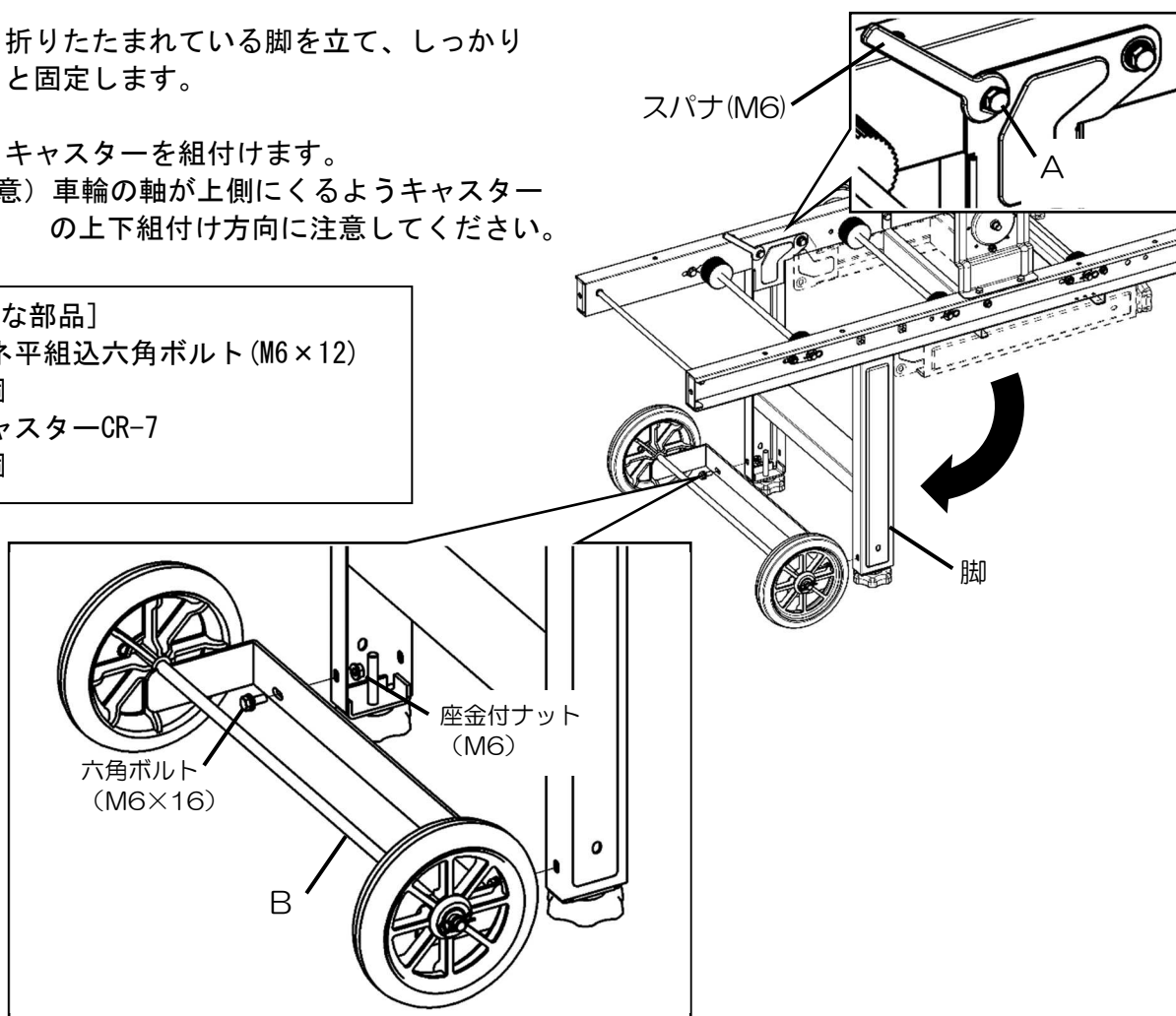
#### [必要な部品]

A バネ平組込六角ボルト (M6×12)

…4個

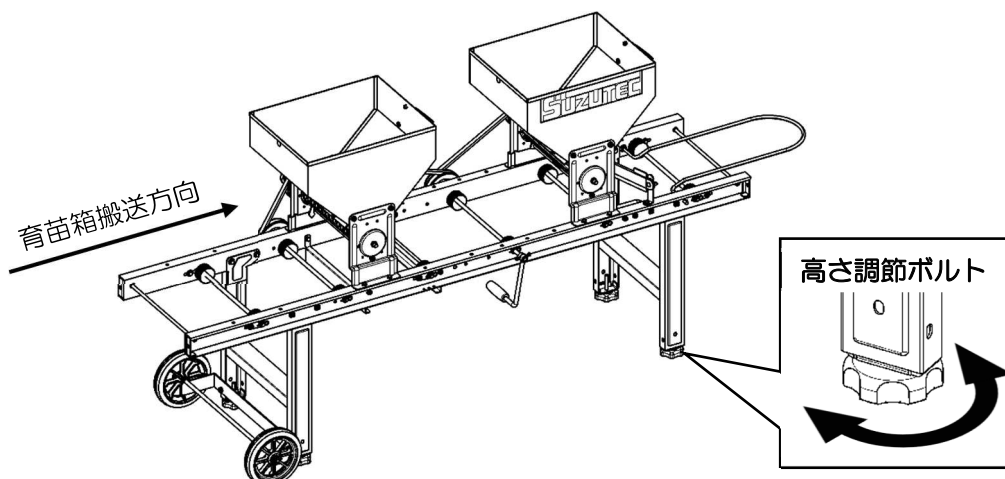
B キャスターCR-7

…1個



### 8.2 本機の設置

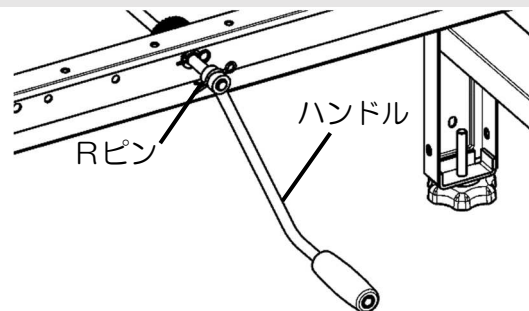
- (1) 平坦な場所を選び、本機を設置します。
- (2) 本機の高さ調節ボルトを回して前後・左右の水平をとります。



### 8.3 ハンドルの組立

出荷時、ハンドルは梱包の都合上逆向きに組付けてあります。

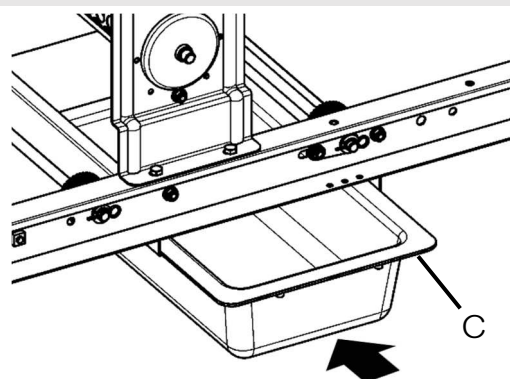
- (1) Rピンを取外します。
- (2) ハンドルの向きを組替え、Rピンで固定します。



### 8.4 タネウケの組立

播種ホッパーの下側にタネウケを差込みます。

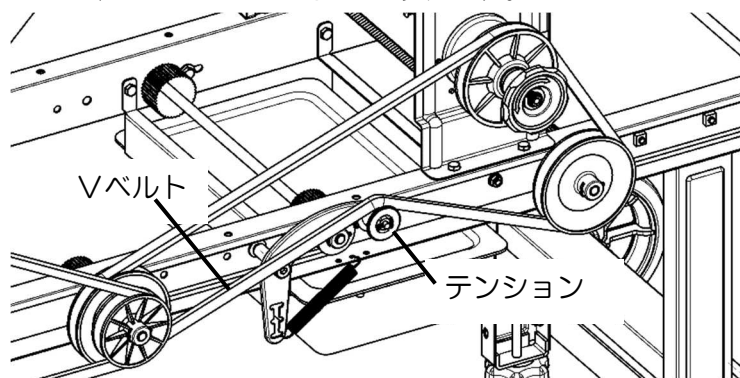
[必要な部品]  
Cタネウケ  
…1個



### 8.5 テンションの組立

出荷時、テンションはVベルト変形防止のため、Vベルトから外してあります。

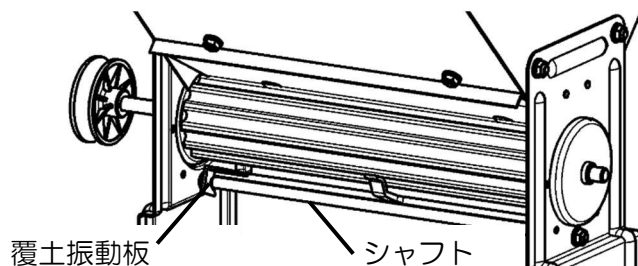
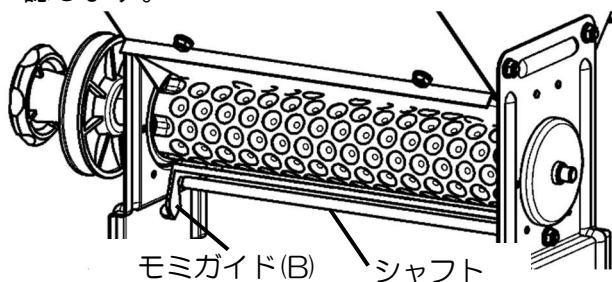
テンションでVベルトを下から上へ押しつけます。



### 8.6 テープをはがす

出荷時、モミガイド(B)と覆土振動板は輸送時の落下防止のため、テープで固定してあります。

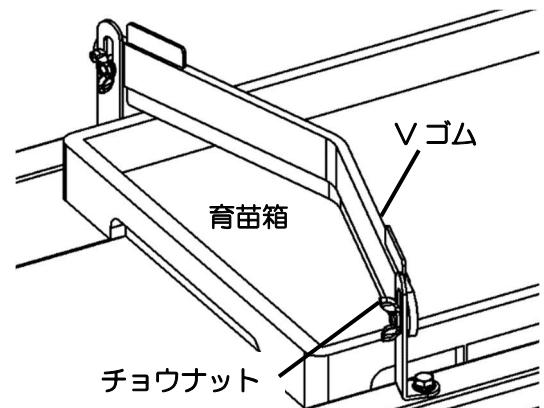
テープをはがし、モミガイド(B)と覆土振動板がシャフトにしっかりと引っ掛っていることを確認します。



## 8.7 Vゴムの高さ調節

Vゴムは育苗箱のふちに載った種もみ及び培土を除去し、作業しやすくするものです。

両端のチョウナットをゆるめ、育苗箱の上面とVゴムのスキマが「0」になるように調節しチョウナットを固定します。



# 9. 使い方

## 9.1 播種量の調節

用意するもの

- ・重量計
- ・計量カップ（付属品）※必要な場合のみ
- ・測定箱…育苗箱の穴をテープやシート・新聞紙等でふさいだもの

(1) 下表から、希望する播種量に合うハケと播種ローラーの隙間を確認します。

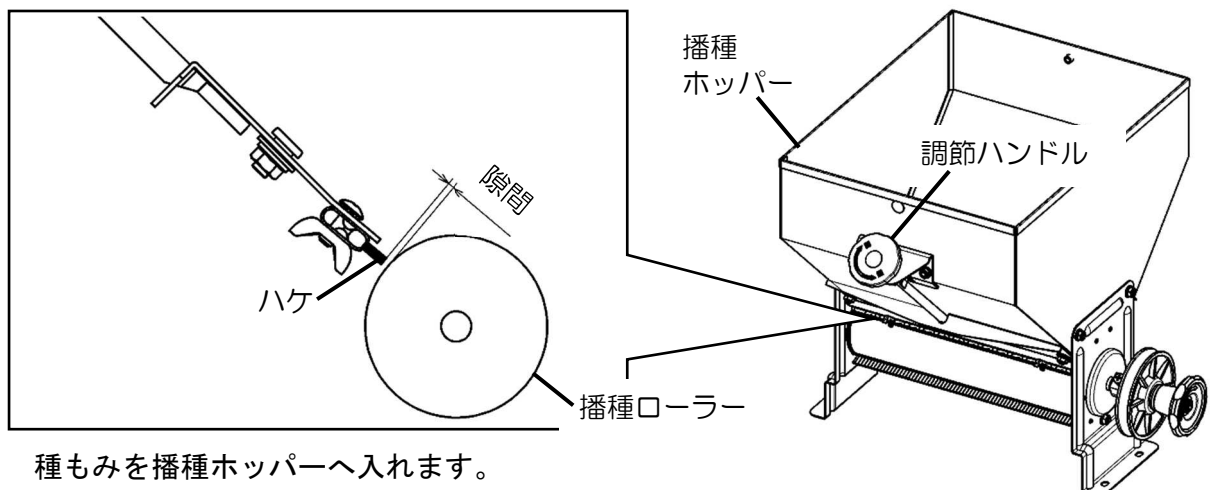
ハケと播種ローラーの隙間	播種量
1mm（出荷時）	140～270ml/箱（93～180g/箱）
2mm	210～330ml/箱（140～220g/箱）
3mm	280～450ml/箱（187～300g/箱）

(2) 播種部の調節ハンドルを回し、(1)で確認した隙間になるよう調節します。

（注意1）出荷時は1mmに合わせてあります。

（注意2）調節ハンドルは時計回りに回すと隙間が大きくなり、反時計回りに回すと隙間が小さくなります。

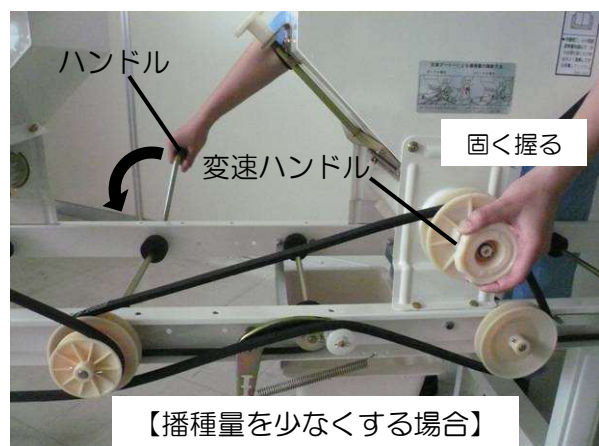
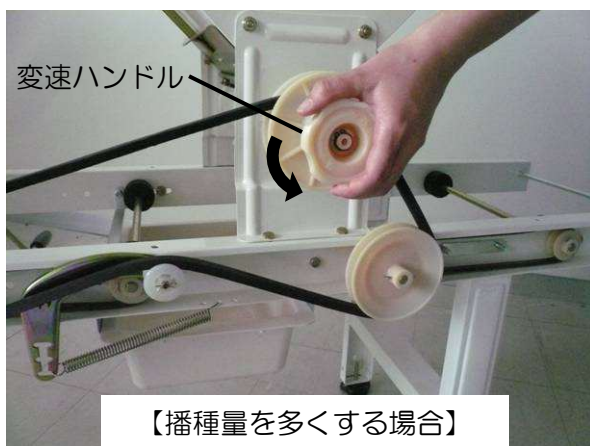
（注意3）調節ハンドルが1回転すると隙間は1.5mm開閉します。



(3) 種もみを播種ホッパーへ入れます。

## 9. 1 播種量の調節（つづき）

- (4) 播種機入り口に測定箱を置き、ハンドルを時計回りに回し試し播きを行います。
- (5) 重量計で播種量を確認します。  
希望する播種量でなかった場合のみ(6)の微調節へすすみます。
- (6) 変速ハンドルを軽く止まる位置(約3と1/3回転)までゆるめます。(反時計回りに回します。)  
(注意) 変速ハンドルは軽く止まる位置(約3と1/3回転)以上ゆるめないでください。  
無理に回そうとすると、部品が破損します。
- (7) 播種量を多くしたい場合は、変速ハンドルを反時計回りに回します。  
播種量を少なくしたい場合は、変速ハンドルを左手で固く握ったまま、右手でハンドルを時計方向に回します。



- (8) 再度(4)の試し播きを行い、播種量を確認します。  
希望する播種量になっていない場合は(7)～(8)を繰り返します。

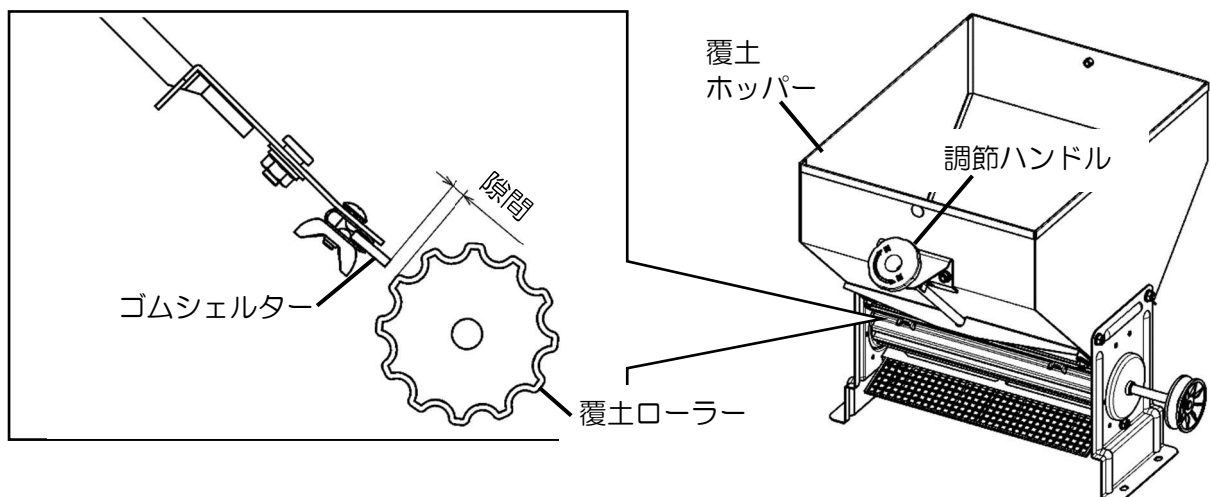
## 9. 2 覆土量の調節

覆土部の調節ハンドルを回し、覆土量を調節します。

(注意1) 調節ハンドルは時計回りに回すと覆土量が増し、反時計回りに回すと減ります。

(注意2) 出荷時はゴムシエーターと覆土ローラーの隙間を2mmに合わせてあります。

(注意3) 調節ハンドルが1回転すると隙間は1.5mm開閉します。





## 9.3 作業要領

- (1) 播種ホッパーへ種もみを入れます。
- (2) 覆土ホッパーへ培土を入れます。
- (3) あらかじめ床土を入れた育苗箱を播種機の入り口に置きます。
- (4) ハンドルを時計回りに回します。  
(注意1) ハンドルは途中で止めず、同じ速さ(4~6秒/箱)で回してください。  
途中で止めると、播種ムラの原因になります。  
(注意2) ハンドルは反時計回りに回さないでください。
- (5) 播種機の出口まで育苗箱が搬送されてきたら、育苗箱を取出します。

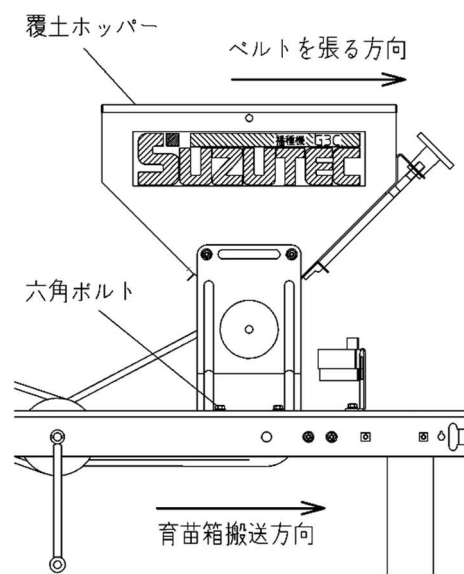
# 10. メンテナンス

## 10.1 覆土Vベルトの張り調整

(ハンドルを回しても覆土Vベルトが動かない場合に行う)

- (1) コンベアフレームの六角ボルト(4ヶ所)をゆるめます。
- (2) コンベアフレームを矢印方向に押し、Vベルトの張りを調整します。
- (3) 調整が終わりましたら、ゆるめた六角ボルトを固定します。

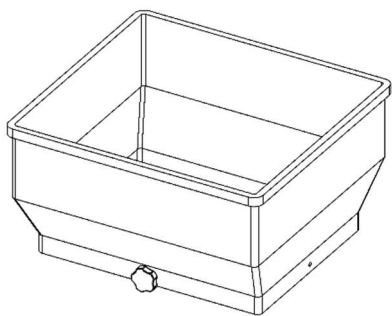
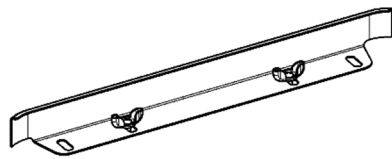
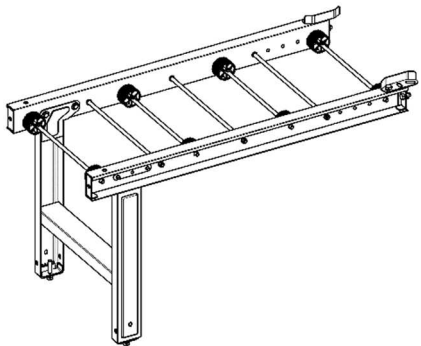
(注意) ハンドルを回し、正常に作動するか確認してください。



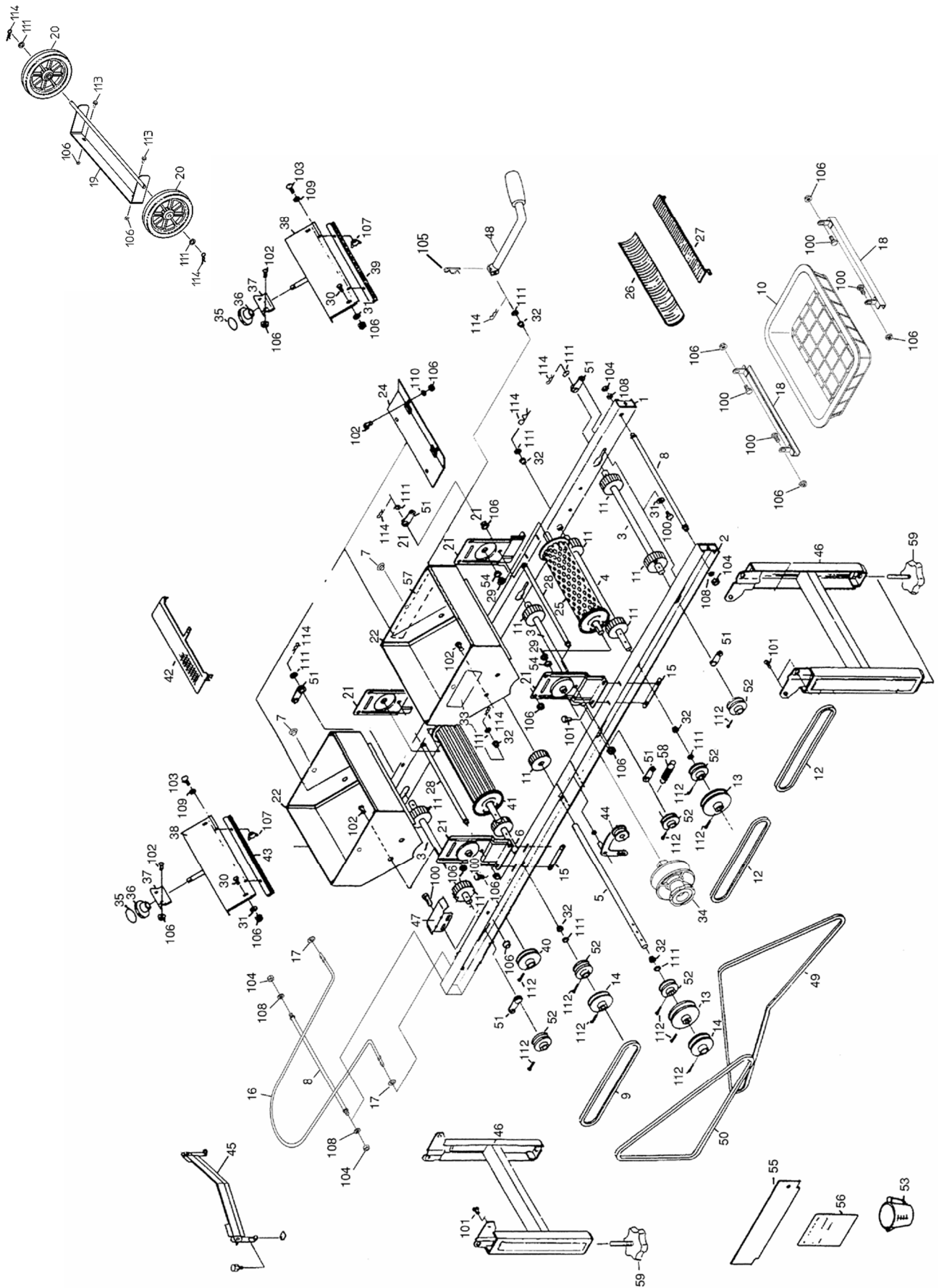
# 1 1. 手入れ・保管上のご注意

- (1) 作業終了後は、必ずホッパー内の種もみや培土を完全に排出してください。
- (2) 使用後は水洗いし、水気をよく拭き取って乾かしてください。
- (3) 軸受部に注油を行い、軽く回るようにしてください。
- (4) 本機はプラスチックを使用しておりますので、直射日光を避けた湿気の少ないところに保管してください。
- (5) 雨を避け、平坦なところに保管してください。
- (6) 保管の際は、Vベルト変形防止のため、「8.5 テンションの組立」と逆の手順でテンションをVベルトから外してください。
- (7) 保管の際は上にものを置かないでください。

# 1 2. 別売部品

部品名称	イラスト	部品番号	こんなときに
補助ホッパー F-25 (容量 25ℓ)		20059-B0060	播種・覆土ホッパーの容量を大きくしたい
片寄り防止板		20018-30130	育苗箱を供給する際のガイドがほしい
出口側延長レール SCV-8			育苗箱を取るスペースを延長したい

# 13. パーツリスト





No.	コード	名称	個数	備考
1	20031-21040	レール完結(L)	1	
2	20031-21050	レール完結(R)	1	
3	20013-41117	補助ローラーシャフト	3	φ10×353
4	20013-41116	駆動ローラーシャフト	1	φ10×390.5
5	20031-41120	主駆動シャフト	1	φ10×464
6	20015-42303	副駆動ローラーシャフト	1	φ10×415.5
7	20035-41060	ヒラキャップ	4	
8	20000-42590	レールストッパーボルト	2	M6
9	03510-00026	Vベルト	1	M-26
10	20032-31010	タネウケ	1	
11	20004-409	搬送ゴムローラー	12	
12	20013-41120	補助ローラーベルト	2	
13	20007-405	従動プーリー(C)	2	φ100
14	20000-31050	φ75Vプーリー	2	φ75
15	20013-41103	オビナット	4	
16	20018-31040	延長ステー	1	
17	20018-41100	延長ステー座金	2	
18	20042-41080	糶受け吊り金具(糸)	2	
19	29222-31100	キャストフレーム	1	
20	29222-31070	シャリン	2	
21	20013-24202	ホッパースタンド(左)	4	
22	20035-21150	ホッパー完結	2	
23				
24	20013-34212	ホッパー内振動板	2	
25	20015-34111	播種ローラー完結	1	
26	20014-34209	モミガイド(A)	1	
27	20014-34210	モミガイド(B)	1	
28	20005-415	ストッパーボルト	2	
29	20011-42013	メタル受け	4	
30	20007-409	段付ネジ	4	
31	20007-410	座金	10	
32	20005-411	オイルレスベアリング	6	10×13
33	20015-42401	モミ増減マーク	1	
34	20011-32000	変速プーリー組立	1	
35	20030-423	モミ増減マーク	2	
36	20030-44138	調節ハンドル	2	
37	20007-311	ハケ調節ハンドル受金	2	
38	20035-31270A	ハケ調節板	2	
39	20013-34204	ハケ完結	1	
40	20000-31040	φ60Vプーリー	1	φ60

No.	コード	名称	個数	備考
41	20011-32022	覆土ローラー完結	1	
42	20011-21105	覆土振動板	1	
43	20204-34308	ゴムシールドター	1	
44	20016-32100	テンションアーム組立	1	
45	20048-30190	VゴムAssy	1	
46	20017-31810	脚	2	
47	20048-41780	サポート台	2	
48	20018-30140	ハンドル組立	1	
49	03511-00055	Vベルト	1	A-55
50	03511-00035	Vベルト	1	A-35
51	20013-41115	調節メタル	6	
52	20004-410	φ38Vプーリー	6	φ38
53	20013-45101	計量カップ	1	
54	20000-41320	オイルレスベアリング	4	10×13
55	20000-41830	土ナラシ板(7×10)	1	
56	20031-42020	取扱説明書	1	
57	20031-32020	型式ラベル	1	
58	20012-41007	ベルトテンションスプリング	1	
59	20041-31200	高さ調節ボルト	4	M8×40
100	01000-00610	六角ボルト	14	M6×10
101	20000-41780	バネ平組込六角ボルト	8	M6×12
102	01110-00610	十字穴付ナベ小ネジ	16	M6×10
103	01114-00414	十字穴付トラス小ネジ	4	M4×14
104	01200-00605	六角ナット	4	M6
105	01501-01620	Rピン	1	φ16用
106	01250-00606	座金付ナット	26	M6
107	01290-90400	チョウナット	4	M4
108	01400-00615	バネザガネ	4	M6
109	01411-00405	歯付座金	4	M4
110	01421-00610	ヒラザガネ	4	M6
111	01420-01016	ヒラザガネ	13	M10
112	01500-03030	割ピン	6	φ3×30
113	20000-42010	バネ平組込六角ボルト	2	M6×16
114	01501-00918	Rピン	8	φ9用
115				
116				
117				
118				
119				
120				





実り豊かな明日をひらく

---

**株式会社 スズテック**

〒321-0905 宇都宮市平出工業団地 44-3  
代表／TEL. 028 (664) 1111 FAX. 028 (662) 5592  
URL. <http://www.suzutec.co.jp>