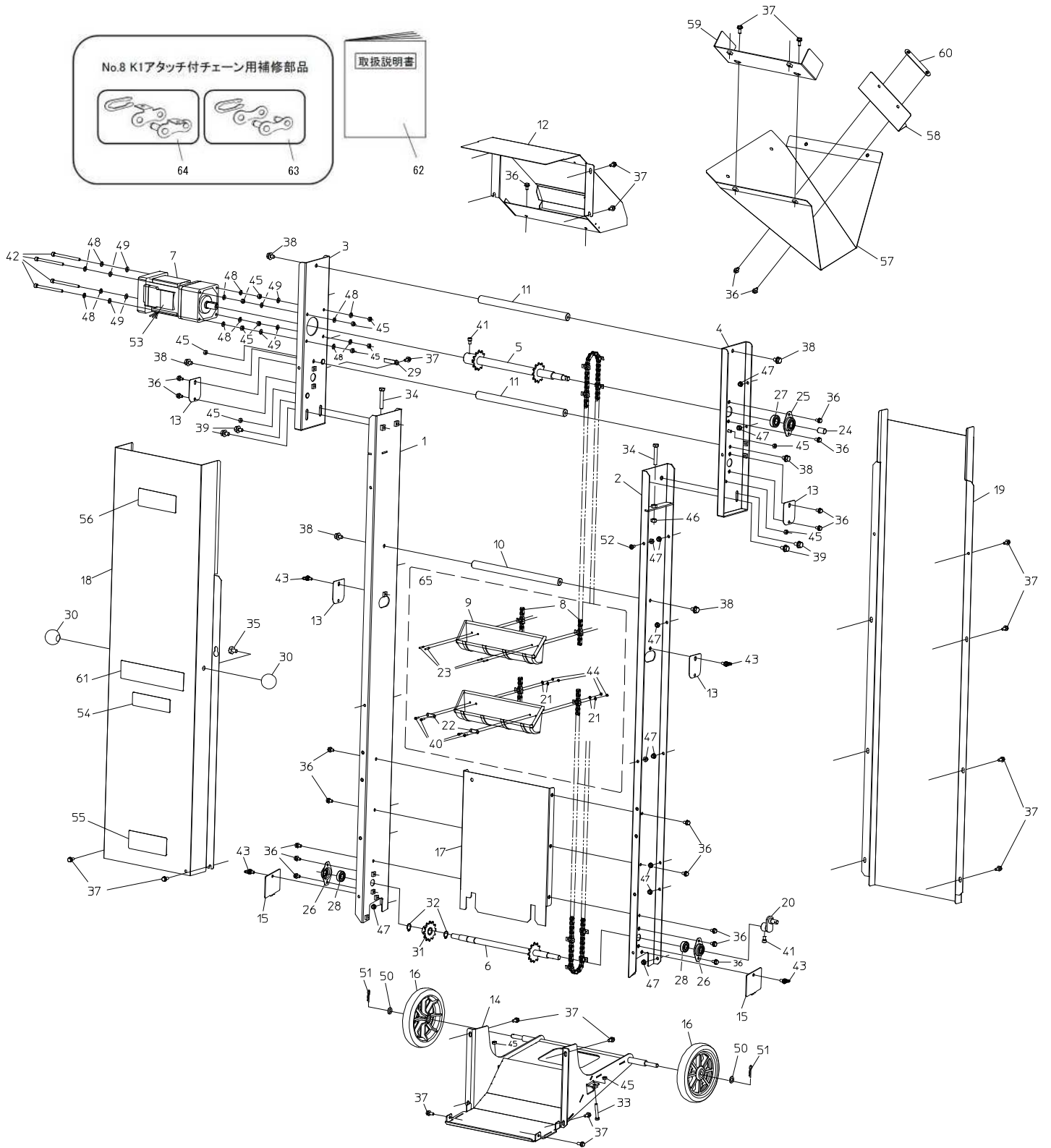
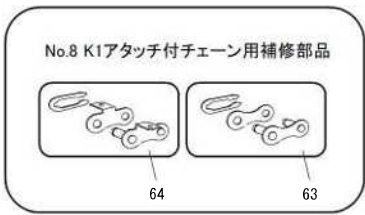


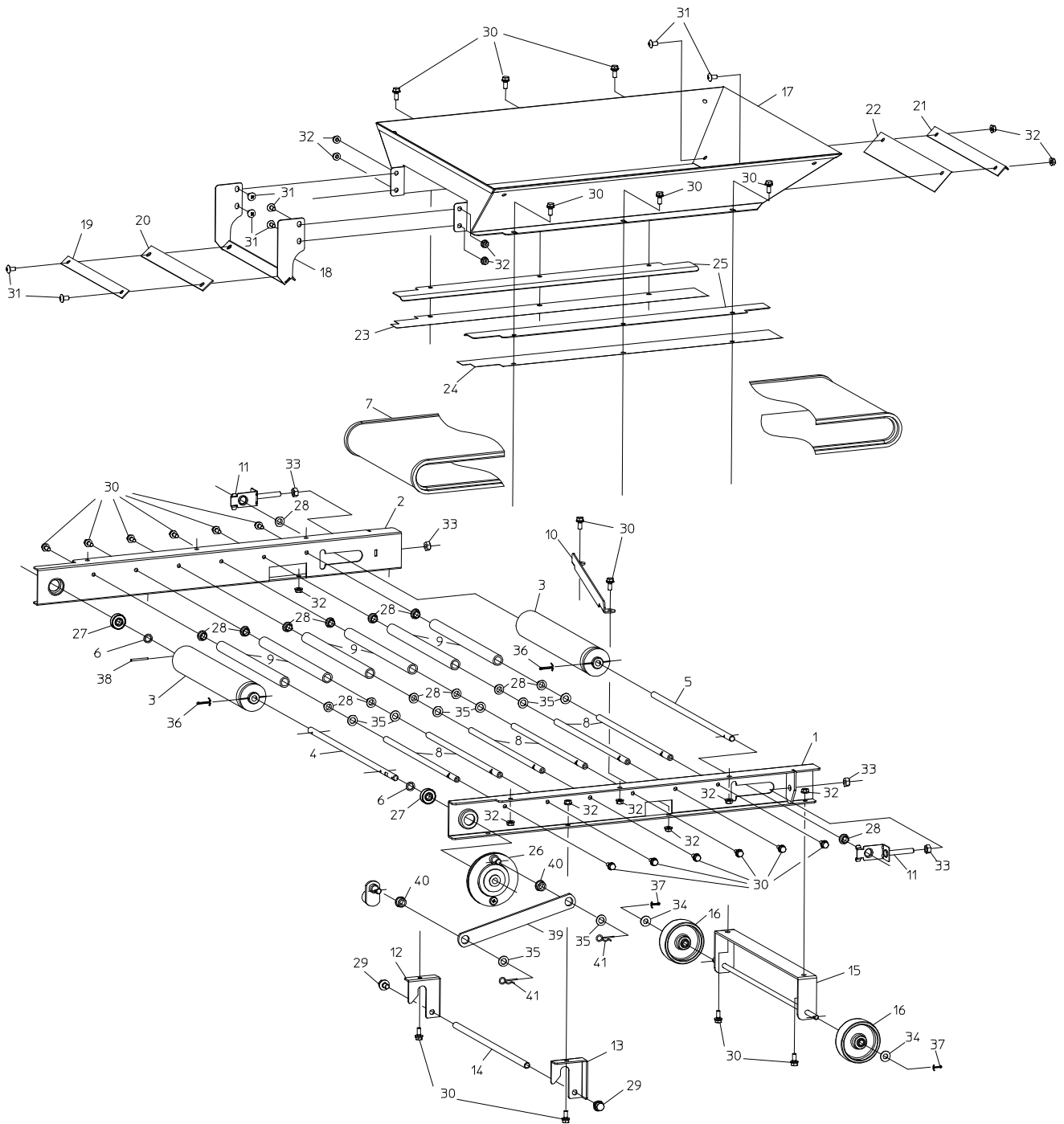
SCS2301 ミニコン本体 パーツリスト



ミニコン本体(2301)

No.	コード	名称	個数	備考
1	20326-21260	フレームA左	1	
2	20326-21270	フレームA右	1	
3	20326-32500	フレームB左	1	
4	20326-32231	フレームB右	1	
5	20326-32510	シャフト(駆動)	1	
6	20326-32520	シャフト(従動)	1	
7	20326-32450	ギヤードモートル(90W) 住友	1	90W 1/30
8	20326-31720	K1アタッチ付チェーン	2	#410 246L
9	20326-21161	バケットPP	41	
10	20326-41120	連結軸	1	
11	20326-41130	連結軸B	2	
12	20326-32530	排出口完結	1	
13	20326-42060	蓋	4	
14	20326-21280	フレーム下	1	
15	20326-42070	ふさぎ板	2	
16	29222-31070	シャリン	2	φ160×φ10
17	20326-32540	シャハイ板	1	
18	20326-32550	前カバー	1	
19	20326-32560	後カバー	1	
20	20304-41340	アーム	1	
21	20326-41290	ノルトロックワッシャー	4	M3
22	20326-41570	スペーサ	2	
23	01620-33208	ブラインドリベット(丸)SUS	160	3.2×8
24	20000-42020	シャフトカバー(12)	1	φ12用 L20
25	20134-41110	ベアリングケースA	1	#6002
26	20134-41120	ベアリングケース(B)	2	#6001
27	02202-06002	ボールベアリング	1	#6002UU
28	02202-06001	ボールベアリング	2	#6001UU
29	20022-44112	コード押エ	1	
30	13210-41129	握り(球φ40)	2	
31	20326-42090	スプロケット(12丁)	1	
32	02100-01510	C形止メ輪	2	軸15
33	01000-00640	六角ボルト	2	M6×40
34	01000-00850	六角ボルト	2	M8×50
35	01000-01012	六角ボルト	2	M10×12
36	20000-41780	バネ平組込六角ボルト	20	M6×12
37	20000-42010	バネ平組込六角ボルト	22	M6×16
38	20000-41760	バネ組込六角ボルト	6	M8×14
39	20000-41750	バネ平組込六角ボルト	4	M8×16
40	01010-10312	六角穴付ボルト	4	M3×12
41	01010-10610	六角穴付ボルト	2	M6×10
42	01010-10685	六角穴付ボルト	4	M6×85
43	01020-90610	チョウボルト	4	M6×10
44	01200-00303	六角ナット	4	M3
45	01200-00605	六角ナット	14	M6
46	01200-00807	六角ナット	2	M8
47	01250-00606	座金付ナット	18	M6
48	01400-00615	バネザガネ	12	M6
49	01421-00610	ヒラザガネ	8	M6
50	01420-01016	ヒラザガネ	2	M10
51	01501-00918	Rピン	2	φ9
52	20007-409	段付ネジ	1	M6×3.45
53	20304-41720	高温注意マーク	1	
54	00992-40040	注意ラベル CL-3	1	
55	00992-40080	警告ラベル WL-3	1	
56	00992-40420	警告ラベル WL-24	1	
57	20326-21250	排出口ガイド 伸長	1	
58	20326-42040	排出口ガイド 取付板	1	
59	20326-42050	排出口カバー	1	
60	20033-41010	オビナット	1	M6 P75
61	20326-32580	型式ラベル	1	#75
62	20326-42020	取扱説明書	1	
63	03001-41200	継手	1	
64	03001-41202	継手(K1)	1	
65	20326-B0020	チェーンバケット仕組	1	点線枠内の部品セット

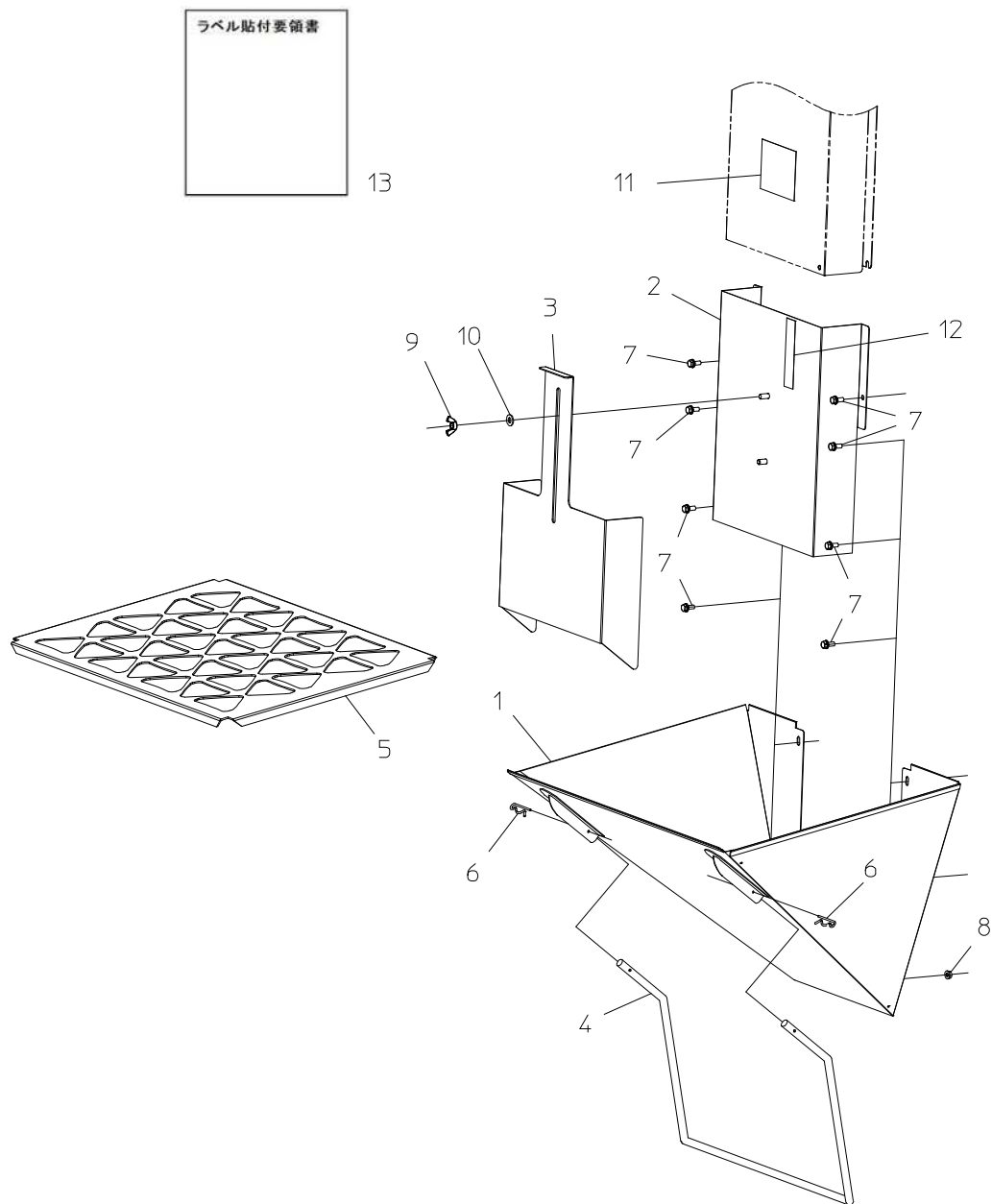
SCS2301回収装置 パーツリスト



回収装置

No.	コード	名称	個数	備考
1	20326-32470	フレームL	1	
2	20326-32480	フレームR	1	
3	20326-32330	ベルトローラー(300)	2	
4	20326-41900	駆動ローラーシャフト	1	
5	20326-41910	従動ローラーシャフト	1	
6	20035-41350	スペーサー	2	2.5×10.5×15
7	20326-31771	コンベアベルト	1	巾290
8	20326-41591	連結パイプ (M6)	6	10×302
9	20326-41581	ローラー	6	13×18×298
10	20326-31890	スクレッパー	1	
11	20013-41109	ベルト張り金具	2	
12	20304-41370-R	脚 (前) (右)	1	
13	20304-41370-L	脚 (前) (左)	1	
14	20326-41230	間隔パイプ	1	
15	20326-32490	車輪取付金具	1	
16	20308-41220	キャスター	2	外径75
17	20326-21150	土受ホッパー	1	
18	20326-31741	ゴムカバー取付板	1	
19	20326-41451	カバー押え	1	
20	20326-41481	カバーゴム	1	
21	20326-41240	カバー押え (後)	1	
22	20326-41250	ベルトカバー (後)	1	
23	20326-41461	ベルトカバー(側)L	1	
24	20326-41471	ベルトカバー(側)R	1	
25	20326-42030	回収シム	2	
26	20304-30200	フリーホイールAssy	1	
27	02202-06000	ボールベアリング	2	#6000UU
28	20005-411	オイルレスベアリング	14	10×13
29	20000-41750	バネ平組込六角ボルト	2	M8×16
30	20000-42010	バネ平組込六角ボルト	24	M6×16
31	01114-00612	十字穴付トラス小ネジ	8	M6×12
32	01250-00606	座金付ナット	18	M6
33	01200-00807	六角ナット	4	M8
34	01421-00816	ヒラザガネ	2	M8
35	01420-01016	ヒラザガネ	8	M10
36	01500-03025	割ピン	2	φ3×25
37	01500-02515	割ピン	2	φ2.5×15
38	01504-00332	スプリングピン	1	φ3×32
39	20304-41350	リンクアーム	1	
40	20208-41303	オイルレス軸受	2	10×15
41	01501-00918	Rピン	2	φ9

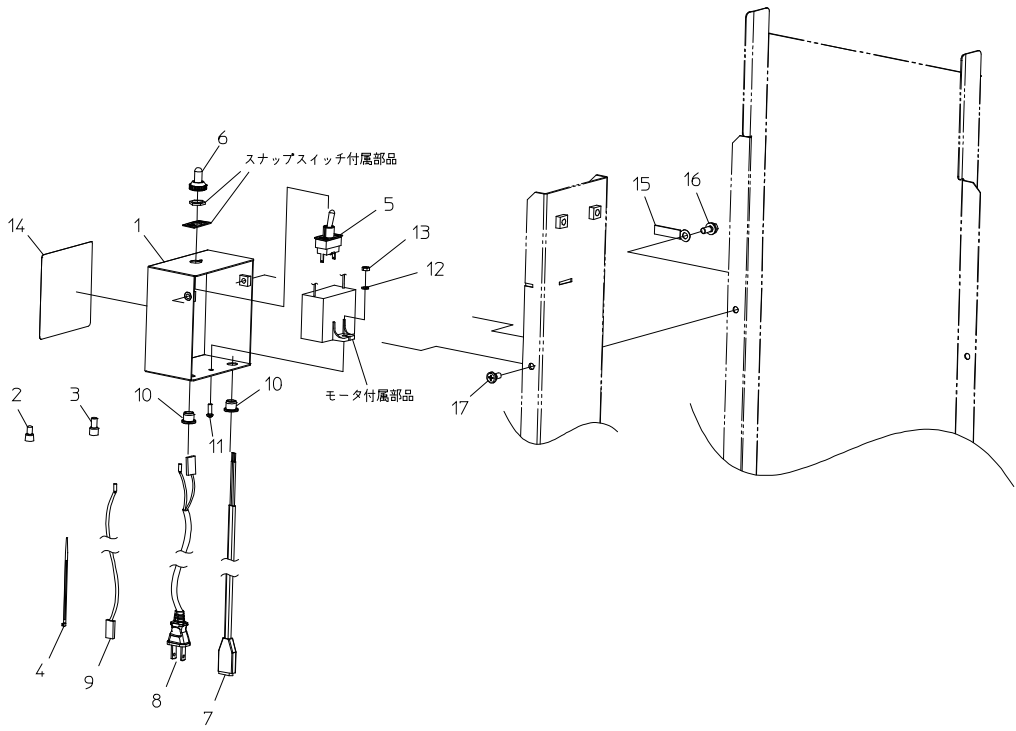
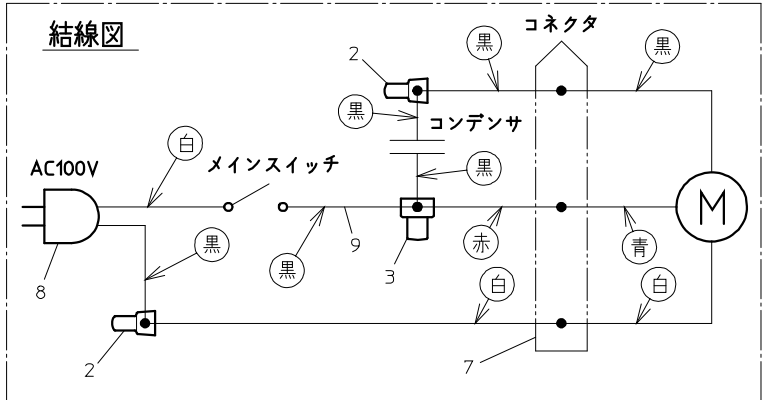
SCS2301ホッパー パーツリスト



ホッパー

No.	コード	名称	個数	備考
1	20326-21101	ホッパー	1	
2	20326-32460	ホッパー後板	1	
3	20326-32160	シャッター(大)	1	
4	20326-31460	スタンド	1	
5	20326-31490	安全ワク	1	
6	20208-42211	Rピン	2	φ20
7	20000-42010	バネ平組込六角ボルト	8	M6×16
8	01250-00606	座金付ナット	2	M6
9	01290-00800	チョウナット	1	M8
10	01421-00816	ヒラザガネ	1	M8
11	20304-41681	注意マーク	1	
12	20322-41080	目盛マーク	1	
13	20304-45190	ラベル貼付要領書	1	

SCS2301スイッチボックス パーツリスト



スイッチボックス

No.	コード	名称	個数	備考
1	20326-32570	スイッチ取付板	1	
2	20501-41126	接続子	2	小
3	00980-41030	接続子 (B)	1	大
4	00980-41540	インシュロックタイ	2	L100
5	00980-43920	スナップスイッチ	1	20A 125V 15A250VAC
6	20030-46120	ゴムキャップ	1	
7	00980-44740	モーターコード	1	
8	00980-44010	電源コード (N)	1	L=5000
9	00980-42440	中間コード	1	#187-150
10	20208-48411	コードブッシュ	2	8×11
11	01110-00412	十字穴付ナベ小ネジ	1	M4×12
12	01400-00410	バネザガネ	1	M4
13	01200-00403	六角ナット	1	M4
14	00992-40120	注意ラベル CL-9	1	
15	20022-44112	コード押エ	1	
16	20000-42010	バネ平組込六角ボルト	1	M6×16
17	20007-409	段付ネジ	1	M6×3.45