

取扱説明書



種籾回収装置 TK19

- このたびは「種籾回収装置 TK19」を、お買い上げいただきまして、ありがとうございます。
- ご使用前に、この取扱説明書をよくお読みください。お読みになったあとは大切に保管してください。

使用目的

本製品は播種機に取付けることにより、育苗箱の上面に乗った種籾を吸引回収することを目的に作られています。

安全上のご注意

 警告	誤った取扱いをすると、死亡または重傷を負う可能性が想定される内容を示します。
 注意	誤った取扱いをすると、負傷または物的損害が想定される内容を示します。

警告

- ・適応機種以外の製品には取付けしないでください。
- ・お客様による修理・改造は行わないでください。

注意

- ・育苗箱の高さは同一寸法のものをお使いください。
- ・平ゴム板を変形させないように保管してください。

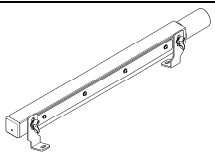

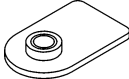
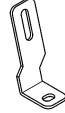
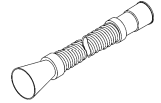
必要機材

- ・吸引装置（別途用意してください）
乾湿両用掃除機：吸引仕事率 180W 以上（消費電力と間違えないよう注意してください）

適応機種

HK209B, KB HK309B, BM, KBM HK509B, BM
THK2009B, KB THK3009B, BM, KBM THK4009B, BM TRK4000
または、播種後に 100mm 以上のスペースがあり、V ゴム・後灌水装置の取付穴がある機種。

セット内容

	イラスト	名称	個数
A		種籾回収装置	1
B		バネ平組込六角ボルト (M6×12)	2
C		マワリ止メナット (M6)	2
D		スタンド(A)(R)	1
E		フレキシブルホース	1
F		取扱説明書（本書）	1

組立て方

- (1) 播種部と覆土ホッパーとの間にあるVゴム・籾落とし回転ブラシ用取付穴、使用していない後灌水装置用の取付穴を利用して組付けます。現在、Vゴム・籾落とし回転ブラシが組付けられている場合には取り外してください。
- (2) 【A】種籾回収装置を(1)で用意した穴に、【B】バネ平組込六角ボルト、【C】マワリ止メナットで組付けます。
推奨は図1の斜め取付ですが、スペースが無く斜めに取付できない場合には、図2のようにキャップ側のスタンドを【D】スタンド(A) (R)に交換して平行取付することもできます。ただし、斜め取付よりも種籾の回収精度が落ちる場合があります。

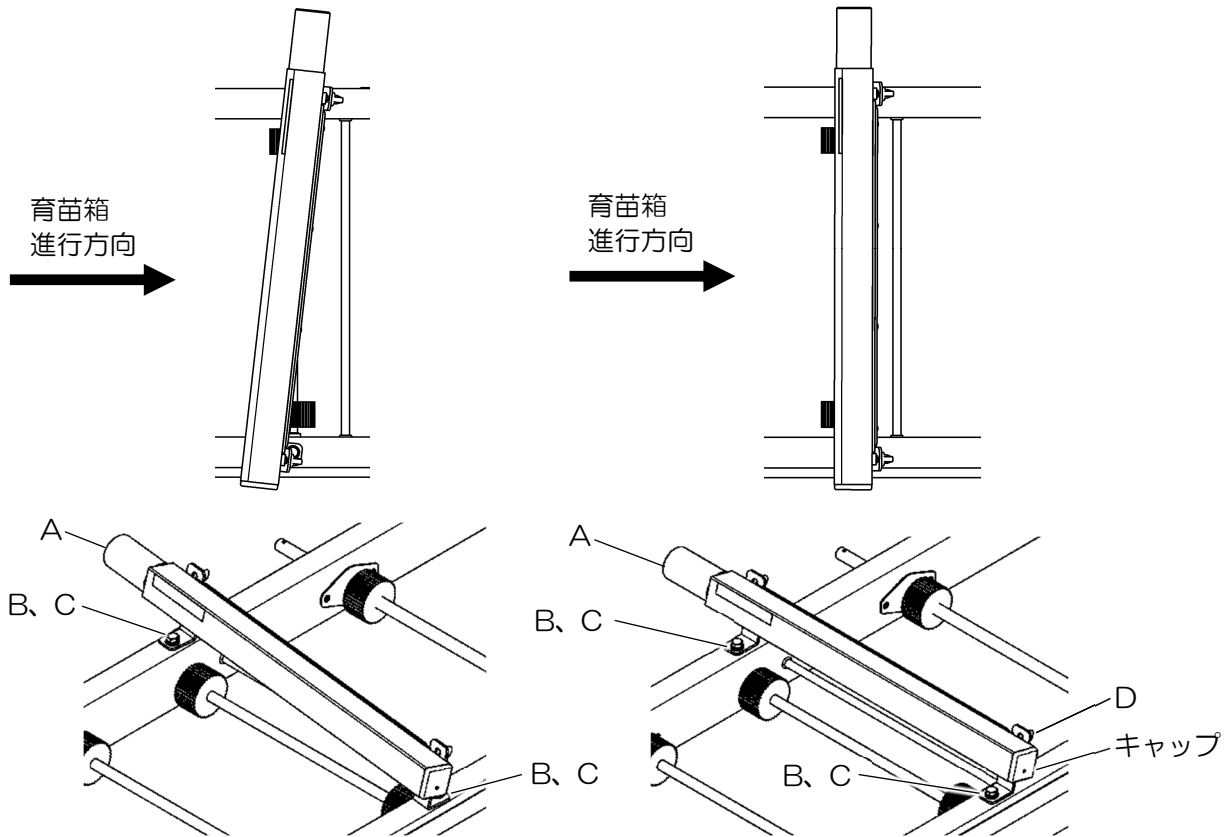
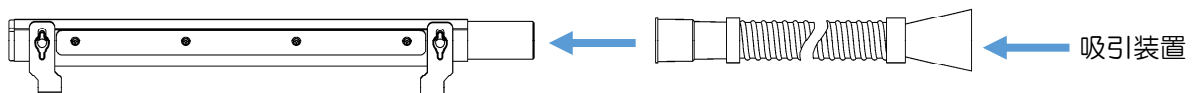


図1. 斜め取付(推奨)

図2. 平行取付(スペースが無いとき)

- (3) 【E】フレキシブルホースを【A】種籾回収装置に差込み、反対側のラップ口を吸引装置に接続します。



- (4) 吸引装置の電源を建屋の電源コンセントからとります。

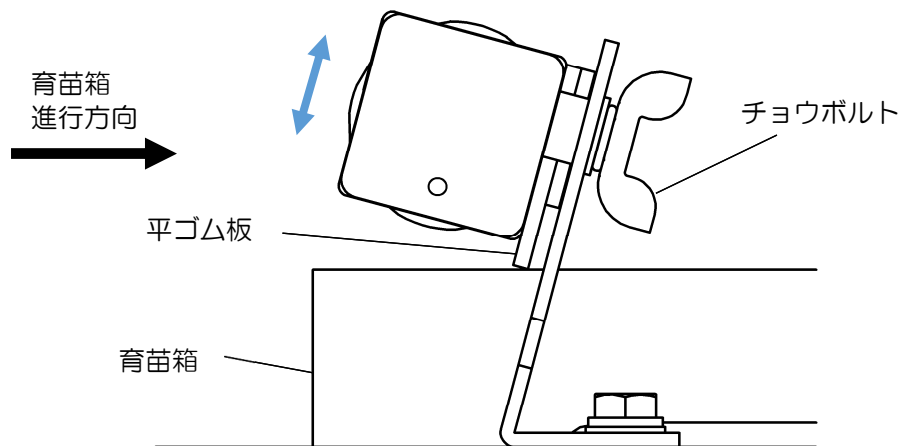
▲ 注意

吸引装置の消費電力は大きいので、電源コンセントの最大消費電力を越えないように注意してください。

播種機のサービスコンセントには接続しないでください。

使い方

- (1) 平ゴム板が育苗箱上面と接触する、または1mm下がるようにチョウボルトで高さを調節してください。



- (2) 吸引装置の電源を入れると吸引を開始します。種籾は平ゴム板が育苗箱の通過で開いたときに吸い込みます。

⚠ 注意

回収した種籾は再利用しないでください。土・ゴミの混入、または衝撃により籾が割れている可能性があります。

育苗箱の高さは同一寸法のものをご使用ください。育苗箱の高さが変わると再調整が必要です。

取扱・保管上の注意

- (1) 作業後、本機内部に種籾が残っている場合があります。水またはエアータン等で掃除してください。
- (2) 洗浄後は、よく乾かしてから平ゴムが変形しないように保管してください。
- (3) 本機は直射日光を避け、雨露をしのげる平坦なところに保管してください。

パーツリスト

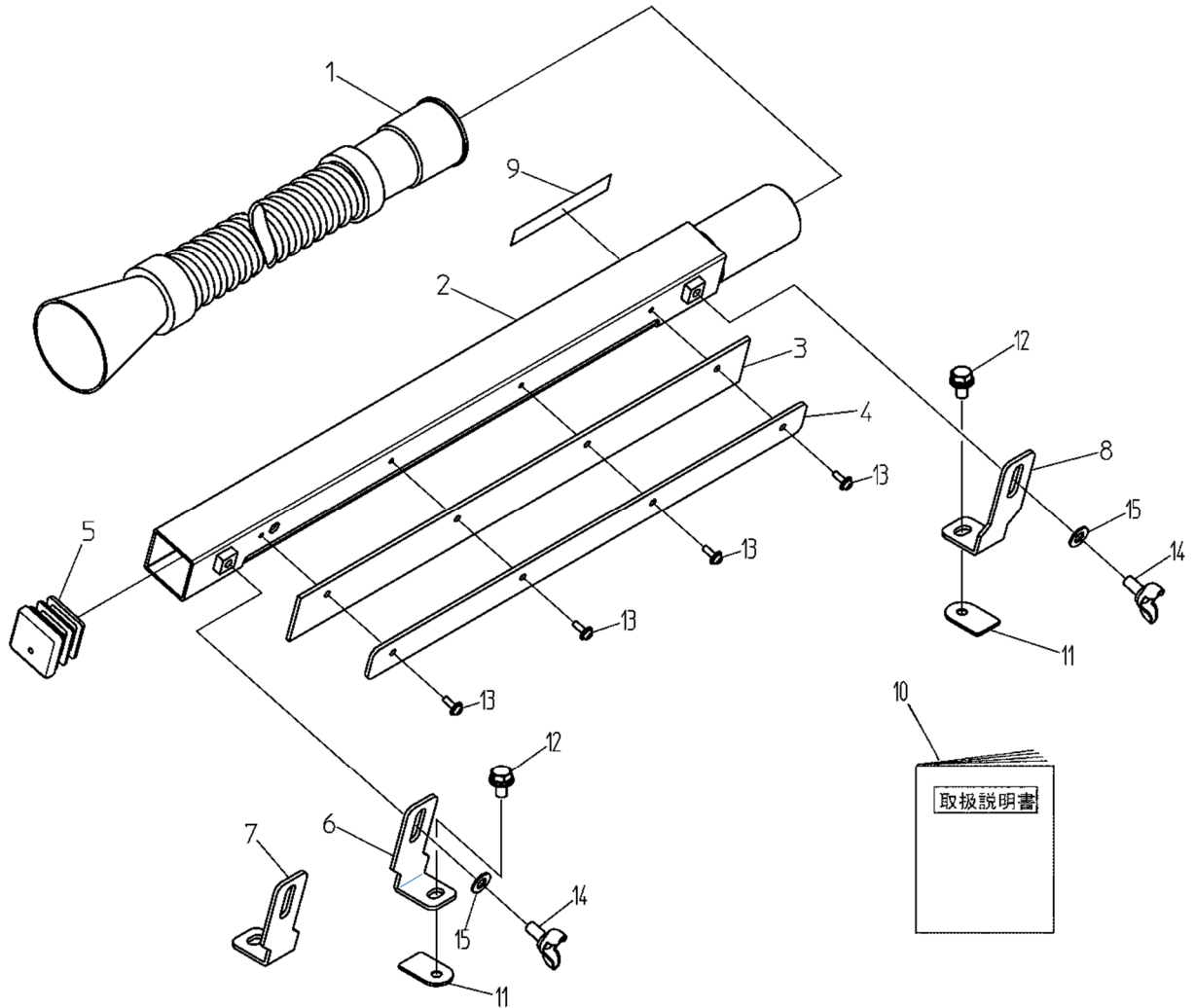


図 No.	コード	名称	個数	備考
1	29225-31110	フレキシブルホース	1	
2	29225-31120	吸引箱完結	1	
3	29225-31130	平ゴム板	1	
4	29225-31140	ゴム押え板	1	
5	29225-41150	打ち込みキャップ (3 1-穴)	1	
6	29225-41180	スタンド (A) (L)	1	斜め取付用
7	29225-41190	スタンド (A) (R)	1	平行取付用
8	29225-41200	スタンド (B)	1	
9	29225-41210	型式マーク	1	
10	29225-41220	取扱説明書	1	
11	20033-41020	マワリ止メナット	2	M6
12	20000-41780	バネ平組込六角ボルト	2	M6×12
13	20000-43110	バネ平組込十字穴付ナベ小ネジ	4	M3×10
14	01020-90612	チョウボルト	2	M6×12
15	01421-00610	ヒラザガネ	2	M6

実り豊かな明日をひらく

株式会社 スズテック

〒321-0905 宇都宮市平出工業団地 44-3
 代表/TEL028(664)1111 FAX028(662)5592
 URL:http://www.suzutec.co.jp