

# 取扱説明書

## 高速苗箱供給機

### SNK801




当製品を安全に、また正しくお使いいただくために必ず本取扱説明書をお読みください。誤った使い方をすると、事故を引き起こすおそれがあります。  
お読みになった後も必ず製品に近接して保存してください。



## 高速苗箱供給機 SNK801 を お買い上げいただき、ありがとうございます。

### はじめに

- この取扱説明書は、高速苗箱供給機 SNK801 の取扱方法と使用上の注意事項について記載してあります。ご使用前には必ず、この取扱説明書を熟知するまでお読みの上、正しくお取扱いいただき最良の状態でご使用ください。
- お読みになった後も必ず製品に近接して保存してください。
- 製品を貸与または譲渡される場合は、この取扱説明書を製品に添付してお渡しください。
- この取扱説明書を紛失または損傷された場合、速やかに当社にご注文ください。
- なお、品質・性能向上あるいは安全上、使用部品の変更を行うことがあります。その際には、本書の内容及び写真・イラストなどの一部が、本機と一致しない場合がありますので、ご了承ください。
- ご不明なことやお気付きのことがございましたら、お買い上げいただきましたお店、またはお近くの特約店・販売店・JAにご相談ください。
-  印付きの下記マークは、安全上特に重要な項目ですので、必ずお守りください。
- 「安全上のご注意」をご使用前に必ずお読みください。
- 二次元コードから製品に関する情報をご覧いただけます。




## 目 次


はじめに



1. 安全上のご注意	3
2. 使用上のご注意	5
3. 安全銘板の貼り付け位置	6
4. 本製品の使用目的について	7
5. 各部の名称	7
6. 仕様	7
7. 作業前の準備	8
8. 使い方	18
9. メンテナンス	19
10. 回路図	20
11. 手入れ・保管上のご注意	21
12. 別売部品	21
13. 故障の診断と処置	23

# 1. 安全上のご注意




ここに示した注意事項は製品を安全にお使いいただき、危害や損害を未然に防止するためのものです。ご使用前にお読みいただき、必ずお守りください。

 <b>警告</b>	取扱いを誤った場合、死亡または重傷を負うおそれがあります
---	------------------------------










 <b>注意</b>	取扱いを誤った場合、傷害または物的損害が発生するおそれがあります
---	----------------------------------

	してはいけないことを示します		必ずしなければいけないことを示します
---	----------------	---	--------------------











## 使用環境について

 <b>警告</b>	
	子供には充分注意し、本機に近づけない ケガの原因になります
	次のような場所では使用しない 不安定な場所/傾いた場所/水のかかる場所/火器の近く



## 電源について

 <b>警告</b>	
	電源プラグは根元まで確実に差込む 感電やショート、火災の原因になります
	AC100V 電源のコンセントを単独で使う タコ足配線をしないでください 火災や漏電の原因になります
	電源コードや電源プラグを傷つけない 傷ついた電源コードや電源プラグ、ゆるんだコンセントは使わない 断線や感電の原因になります
	電源プラグは濡れた手で抜き差ししない 感電の原因になります
	コンセントから抜くときは電源ケーブルを持たずに電源プラグを持って抜く 感電やショート、火災の原因になります
	電源プラグにほこりが付着している場合はよく拭き取る 火災の原因になります
	使用時以外は電源プラグをコンセントから抜く お手入れや点検・整備の際は必ず電源プラグをコンセントから抜いてください ケガや感電、落雷による故障の原因になります
	作業中停電した場合は、電源プラグをコンセントから抜く 通電時、急にまわりだしケガや事故の原因になります

## 取扱いについて

<b>⚠ 注意</b>	
	異常、故障時には使用を中止する 故障や破損、事故の原因になります
	改造をしない 故障や破損、事故の原因になります
	他製品のアタッチメントや誤った部品は取付けない 故障や破損、事故の原因になります
	他人に貸す場合は、取扱い方法をよく説明し取扱説明書をよく読むよう指導する また、取扱い方法を十分に理解していない人には本機を貸さない 事故の原因になります
	次のときには本機を使用しない ・ 過労・病気・薬物の影響、その他の理由により作業に集中できないとき ・ 酒類を飲んだとき ・ 妊娠しているとき ・ 18才未満の人 事故の原因になります
	作業に適した服装をする 袖や裾の締まりのよい服装をしてください 手ぬぐいやタオルを頭や首に巻いて作業しないでください 回転部に巻き込まれ事故の原因になります
	2人以上で作業する時は、お互いに合図しながら機械を始動する 事故の原因になります
	ベルト、プーリーなど動いているすべての部品に手を近づけない ケガや事故の原因になります
	カバー類は必ず取付ける 点検・整備などで取外したカバー類は必ず取付けてください ケガや事故の原因になります
	運転中及び停止後しばらくの間は、モーターに触れない モーターの表面が高温のため、やけどの原因になります

## 手入れ・保管について

<b>⚠ 注意</b>	
	点検・整備を行う 機械を使用する前後には必ず点検・整備を行ってください ケガや事故、機械の故障の原因になります
	電機部品には絶対に水をかけない ケガや事故、機械の故障の原因になります

## 2. 使用上のご注意

### (1) 育苗箱

1) 育苗箱を何種類か使用する場合は、同種類の箱をまとめて使用してください。

(注意) 育苗箱の種類が途中で変わるときには、再度7.3～7.8の調節を見直してください。調節の際は、必ず電源プラグをコンセントから抜いてください。

2) 積重ねの悪い箱は積重ね枚数を減らし、良くそろえて積重ねてください。

3) 変形した箱、ひび割れた箱は使用しないでください。

4) 木箱、箱の高さが42mm以上の育苗箱は使用できません。

5) 育苗箱側面に穴がある箱は使用できません。

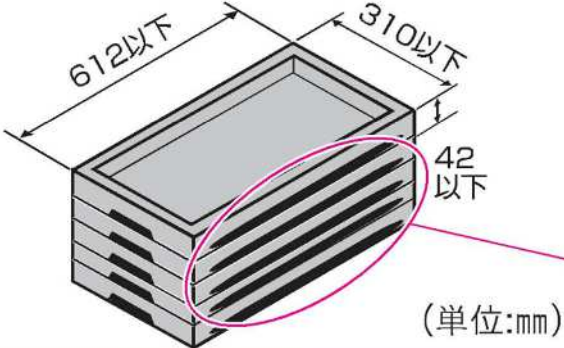
6) 20枚以上育苗箱を積重ねないでください。

7) 空の育苗箱を使用してください。(土が入った育苗箱は使用できません。)

8) 適応育苗箱

下記使用条件をご確認ください。適応外の育苗箱はご使用になれません。

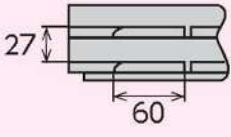
### SNK801 適用育苗箱



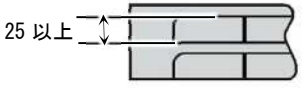
(単位:mm)

- 箱折返しの厚みが最小10mm、最大22mmの育苗箱が使用可能。  
使用可能 10~22  
使用不可

● 使用できない育苗箱について  
以下の条件に該当する場合は正常に作動できないため、使用できません。  
・補強リブの間隔、または切欠きの幅が60mm以下  
・重ねた時の折り返し部高さが27mm以下



● ご注意  
以下の条件に該当する場合は分離機能が作動しない場合がありますのでご注意ください。  
・箱離れが悪く、重ねた時の折り返し部幅が25mm以上



### (2) 本機の設置場所

- ・ 平らな場所を選び、全体が水平になるように高さ調節ボルトで調節してください。

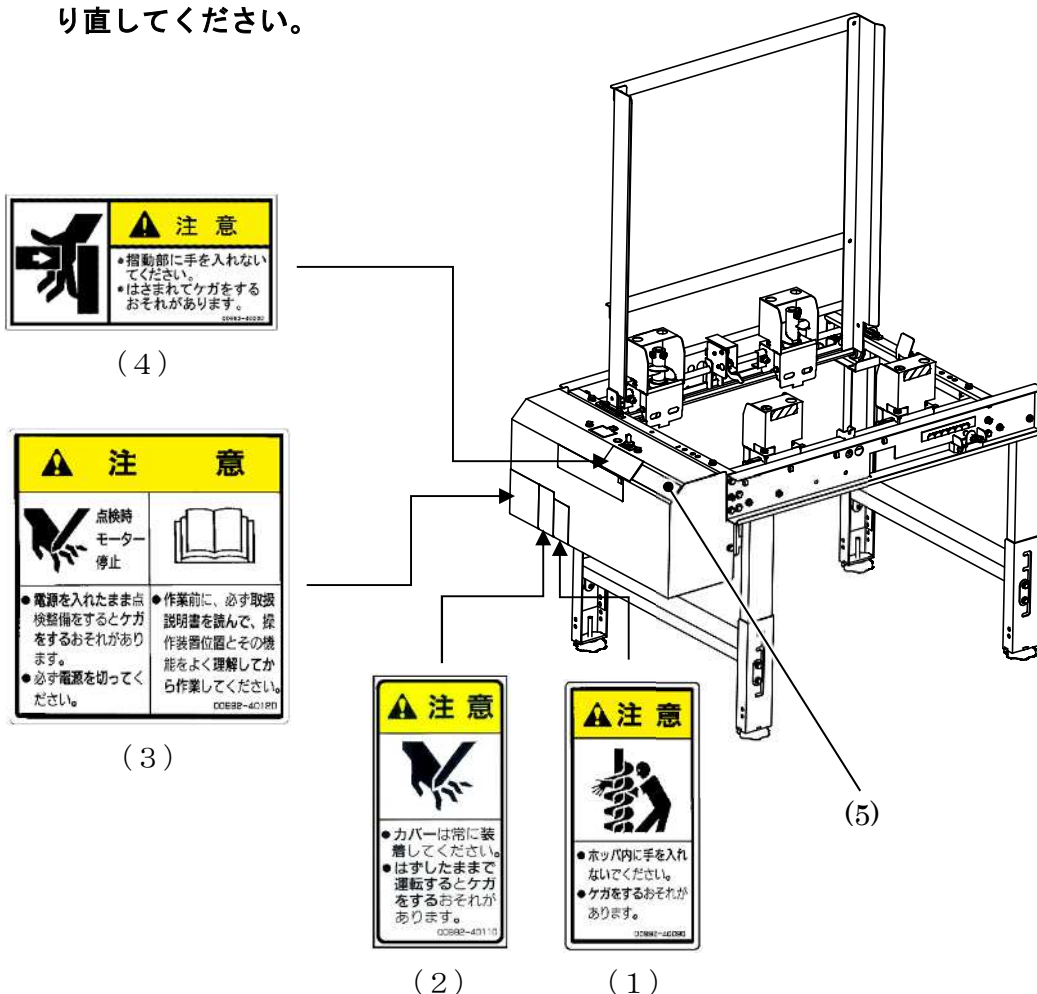
## 2. 使用上のご注意（つづき）

### (3) 電源

- ・ 建屋より AC100±5V を供給してください。
- ・ 播種機(播種プラント)または土入れ機の予備コンセントには接続しないでください。播種機(播種プラント)または土入れ機の落下防止センサーと連動して停止すると、本機の故障・誤作動や育苗箱の破損の原因になります。
- ・ 作業を中断する場合は、必ずメインスイッチを切ってください。

## 3. 安全銘板の貼り付け位置

安全に作業をしていただくために安全銘板の貼り付け位置を示したものです。安全銘板は常に汚れや破損のないように保ち、もし破損・紛失した場合は、新しく貼り直してください。



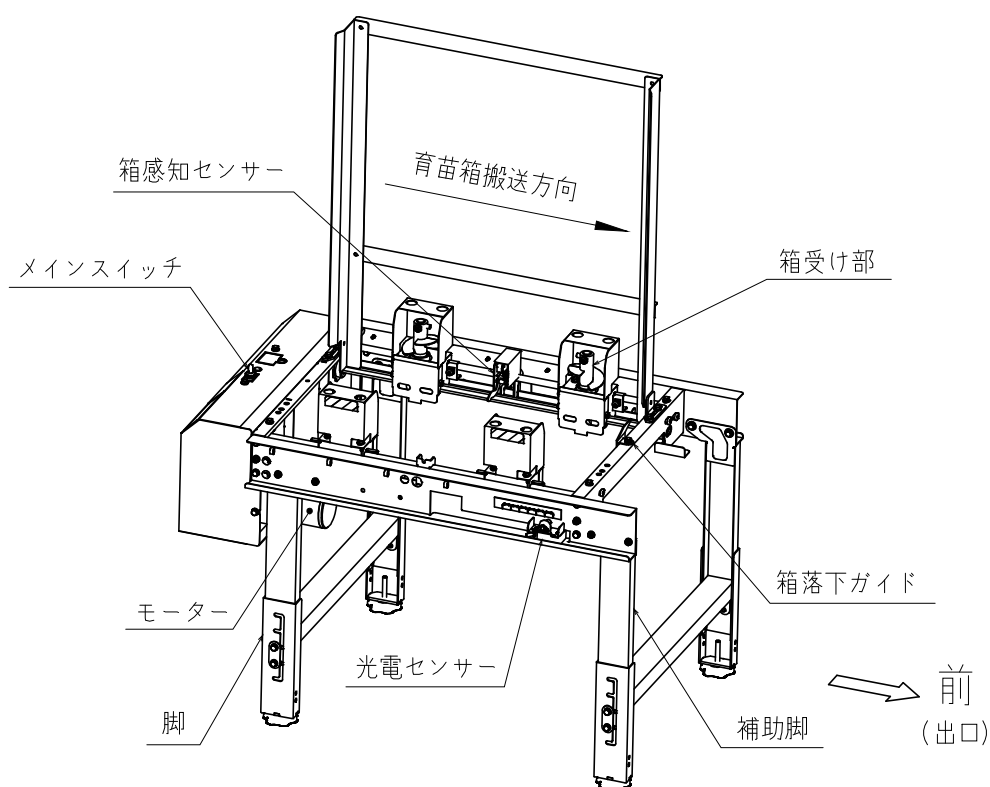
紛失または破損された場合には、当社へ下記の表を参考にご注文ください。

No	部品番号	部品名称
(1)	00992-40430	注意ラベル CL-21
(2)	00992-40110	注意ラベル CL-8
(3)	00992-40120	注意ラベル CL-9
(4)	00992-40200	注意ラベル CL-12
(5)	00992-40450	警告ラベル WL-26

## 4. 本製品の使用目的について

本製品は、空の水稲用育苗箱を供給する作業機としてご使用ください。  
使用目的以外の作業や改造などは、決して行わないでください。

## 5. 各部の名称



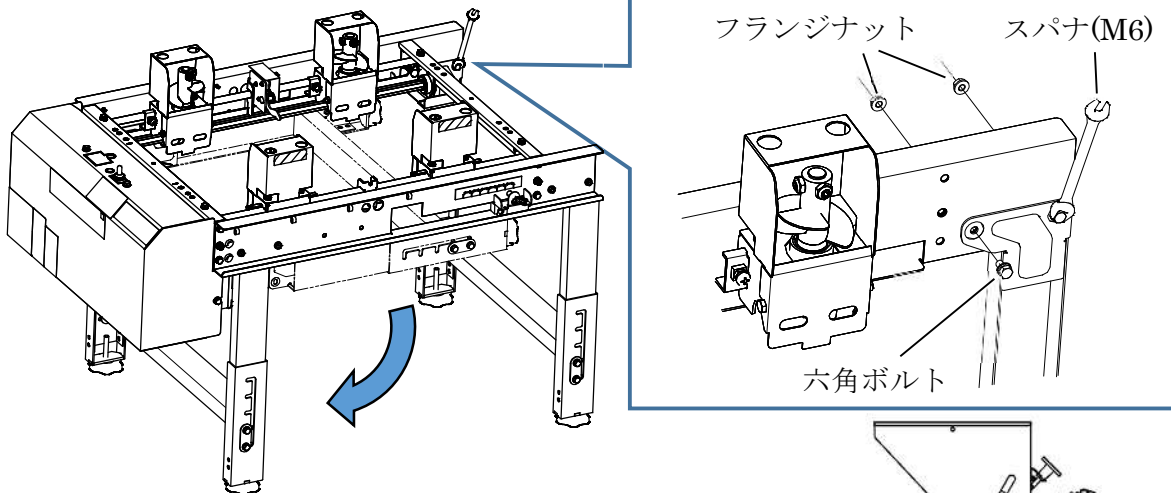
## 6. 仕様

型 式	SNK801	
機体寸法	全 長	915mm
	全 幅	580mm
	全 高	4 段式脚 1, 200mm~1, 350mm
重 量	33kg	
供 給 本 体 動 力	AC100V 25W	
箱 積 枚 数	最大 20 箱	
適 応 機 種	能力 200~800 箱/時までの V ベルト早送り機構 がある播種機 (播種プラント) 及び土入れ機	

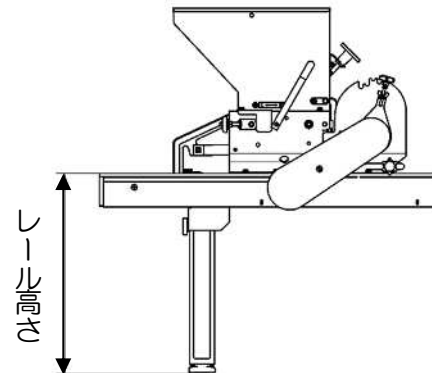
# 7. 作業前の準備

## 7.1 脚の組立

- 1) 折畳まれている脚を立て、六角ボルトにて確実に固定します。
- 2) 補助脚を六角ボルトとフランジナットにて組付けます。



- 3) 播種機(播種プラント)または土入れ機のレール上面までの高さを測り、必要に応じて脚を組替えてください。

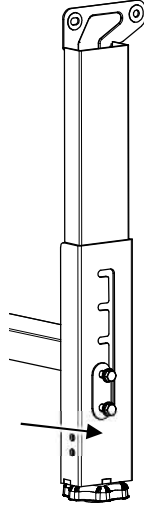
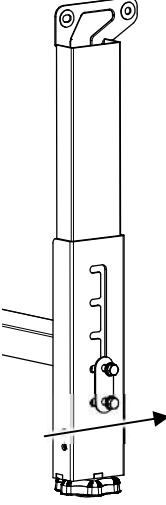
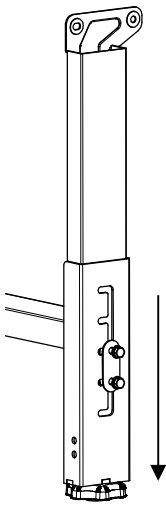
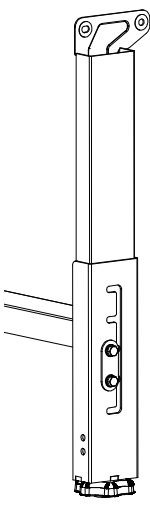


種別	【パターンA】	【パターンB】 (出荷時)	【パターンC】	【パターンD】	【パターンE】
イラスト					
播種機(播種プラント)または土入れ機のレール高さ	455~480mm	490~515mm	525~550mm	560~585mm	595~620mm
主な機種	THK2009KB TRK3000 ST309B など	播種機各機種 +AH800K 使用時	各機種 脚上げ時	H805	H805 脚上げ時 H805+SPT800 使用時

## 7.1 脚の組立（つづき）

### 「脚の調整方法」

手順通りに脚 4 ヶ所の調整を行ってください。

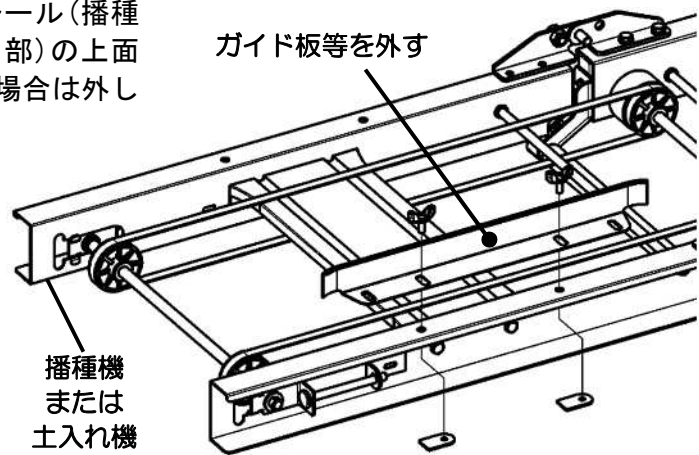
手順	1	2	3	4
イラスト				
方法	六角ボルトを緩める	六角ボルトをスライド	脚を調整したい高さ に下げる	六角ボルトを戻して 固定する

上記イラストはパターン①からパターン②への調整方法です。  
前ページを参照して適切な高さに調整してください。

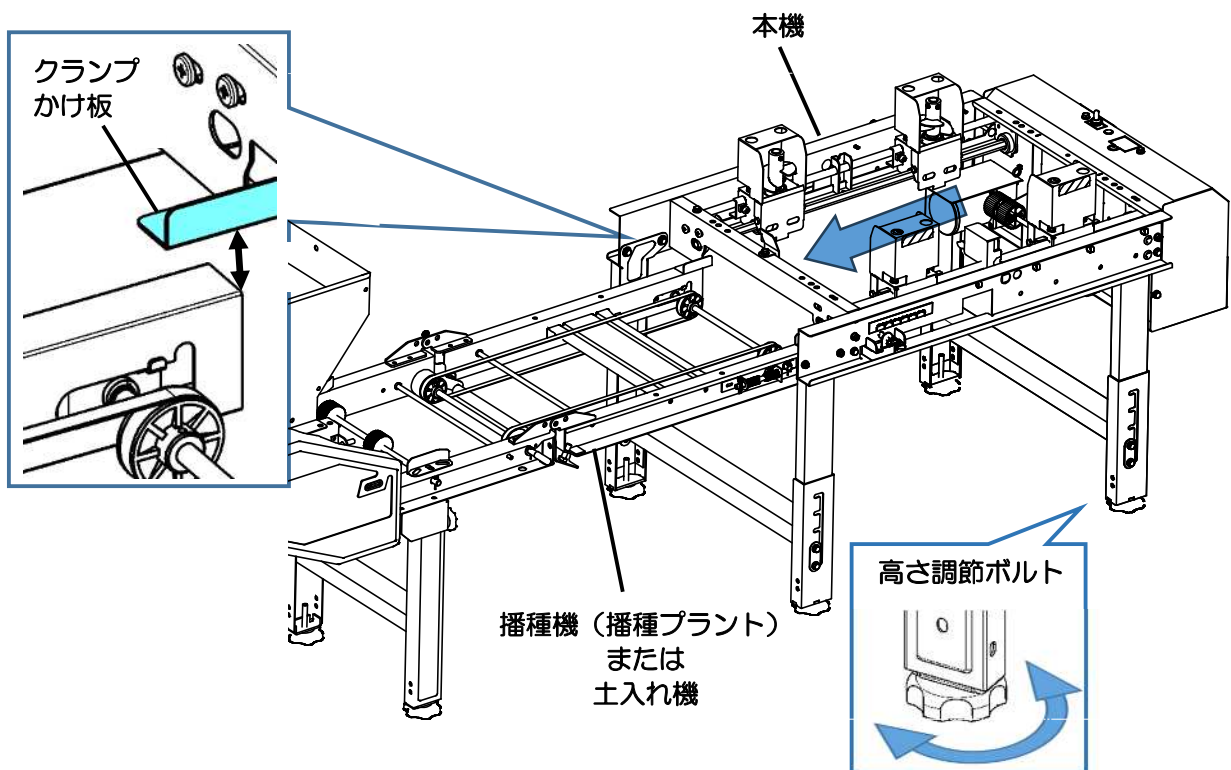
## 7.2 播種機(播種プラント)または土入れ機への設置

本機と播種機は平坦な場所を選び、設置してください。

- 1) 播種機(播種プラント)または土入れ機を設置し、水平をとります。
- 2) 播種機または土入れ機の補助レール(播種プラントの場合はレール入り口部)の上面にガイド板等が組み付いている場合は外します。



- 3) クランプかけ板が播種機(播種プラント)または土入れ機のレール上面より高くなるよう本機の高さ調節ボルトを回し調節します。  
(注意) 播種機(播種プラント)または土入れ機へ設置する際、本機が低いと干渉してしまいます。
- 4) クランプかけ板の下を播種機または土入れ機の補助レール(播種プラントの場合はレール入り口部)が通過するように本機を播種機側(播種プラント側)または土入れ機側へスライドします。  
(注意) 育苗箱が正常な位置に落下するよう、本機は可能な限り播種機(播種プラント)または土入れ機へ寄せて位置決めしてください。



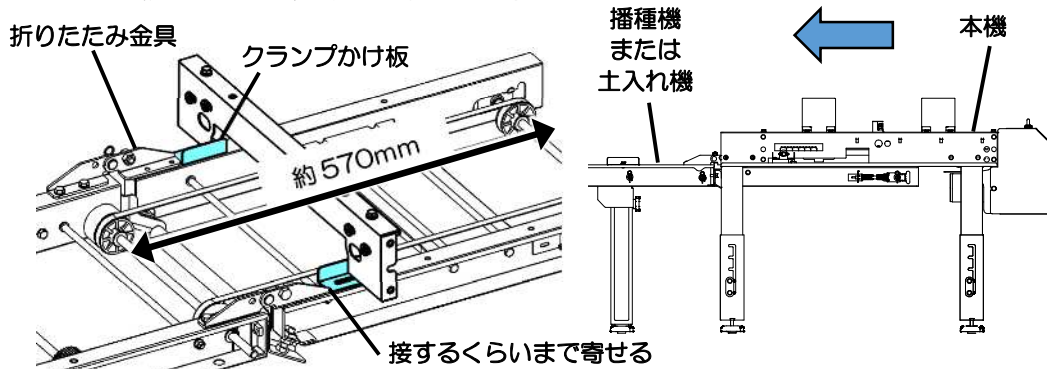
## 7.2 播種機(播種プラント)または土入れ機への設置(つづき)

- 5) 本機のクランプかけ板が播種機または土入れ機の補助レール(播種プラントの場合はレール)の上面に接するよう本機の高さ調節ボルトを回し調節します。

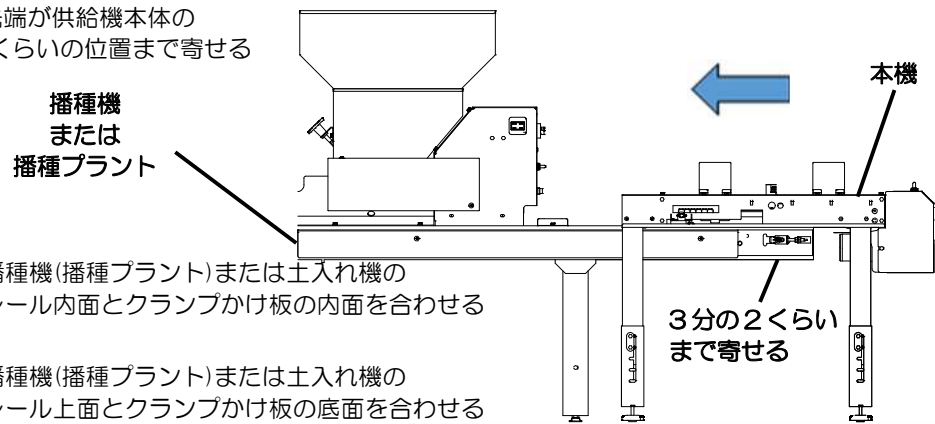
### 本機設置のポイント!

#### ① 前後

【入口側に約570mmの補助レールがついた播種機または土入れ機の場合】  
…クランプかけ板が折りたたみ金具に接するまで寄せる

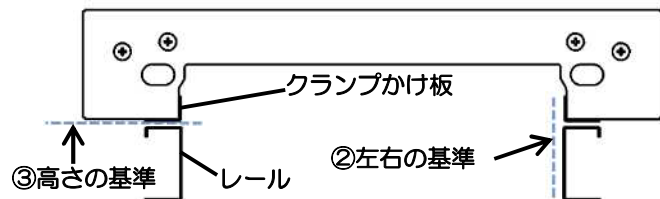


【播種プラント または 入口側に約875mmの補助レールがついた播種機(THK6009BMなど)の場合】  
…レールの先端が供給機本体の3分の2くらいの位置まで寄せる



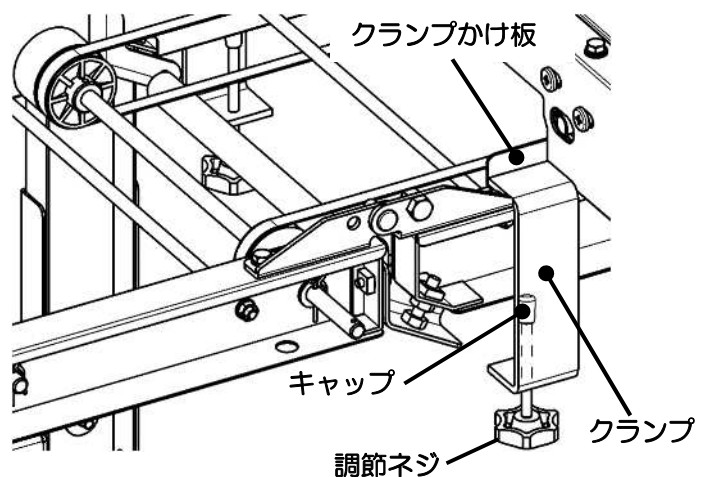
- ② 左右…播種機(播種プラント)または土入れ機のレール内面とクランプかけ板の内面を合わせる

- ③ 高さ…播種機(播種プラント)または土入れ機のレール上面とクランプかけ板の底面を合わせる



- 6) クランプの調節ネジをあらかじめゆるめておきます。

- 7) クランプかけ板と播種機または土入れ機の補助レール(播種プラントの場合はレール)をクランプで挟み、調節ネジ先端のキャップが播種機または土入れ機の補助レール(播種プラントの場合はレール)の底面に当たるまで調節ネジを締め込み、固定します(2ヶ所)。



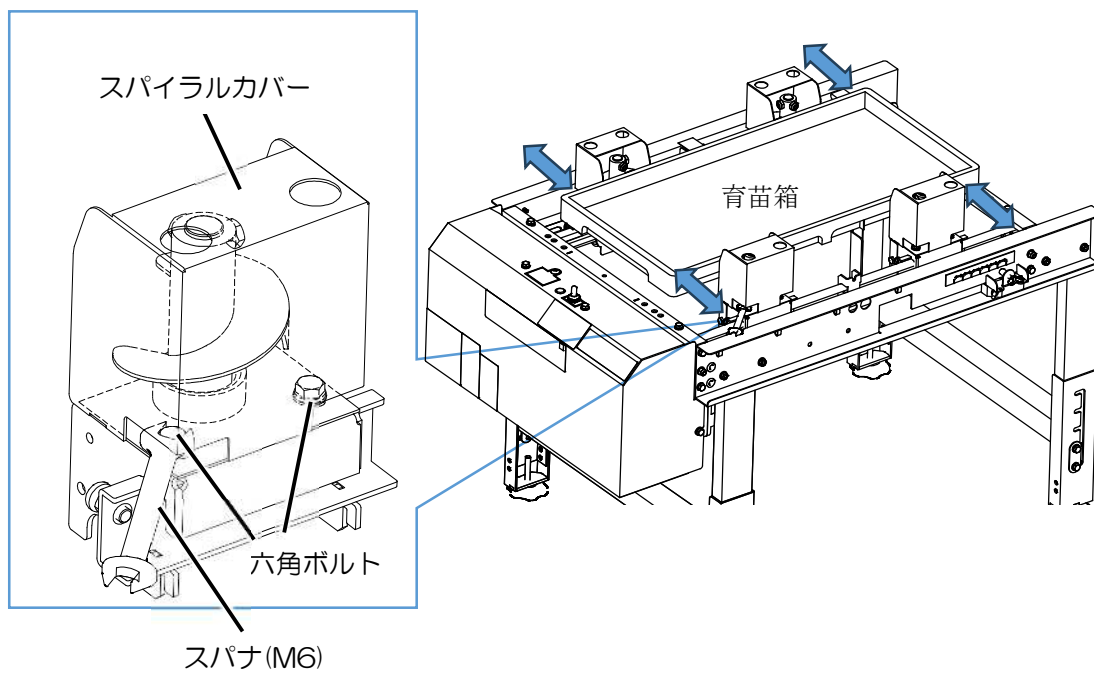


## 7.4 スパイラルカバーの調節

育苗箱が本機の中心にくるよう、左右のスパイラルカバー(左右各2ヶ所)を調節します。この調節は、スパイラルカバーだけが動きます。スパイラルは動きませんのでご注意ください。



- 1) 六角ボルト(2ヶ所)をゆるめ、スパイラルカバーをスライドします。  
(注意) 育苗箱とスパイラルのスキマが1.5~3mmになるように調節してください。
- 2) 位置が決まったら、六角ボルト(2ヶ所)を固定します。



## 7.5 箱ガイドの組立と調節

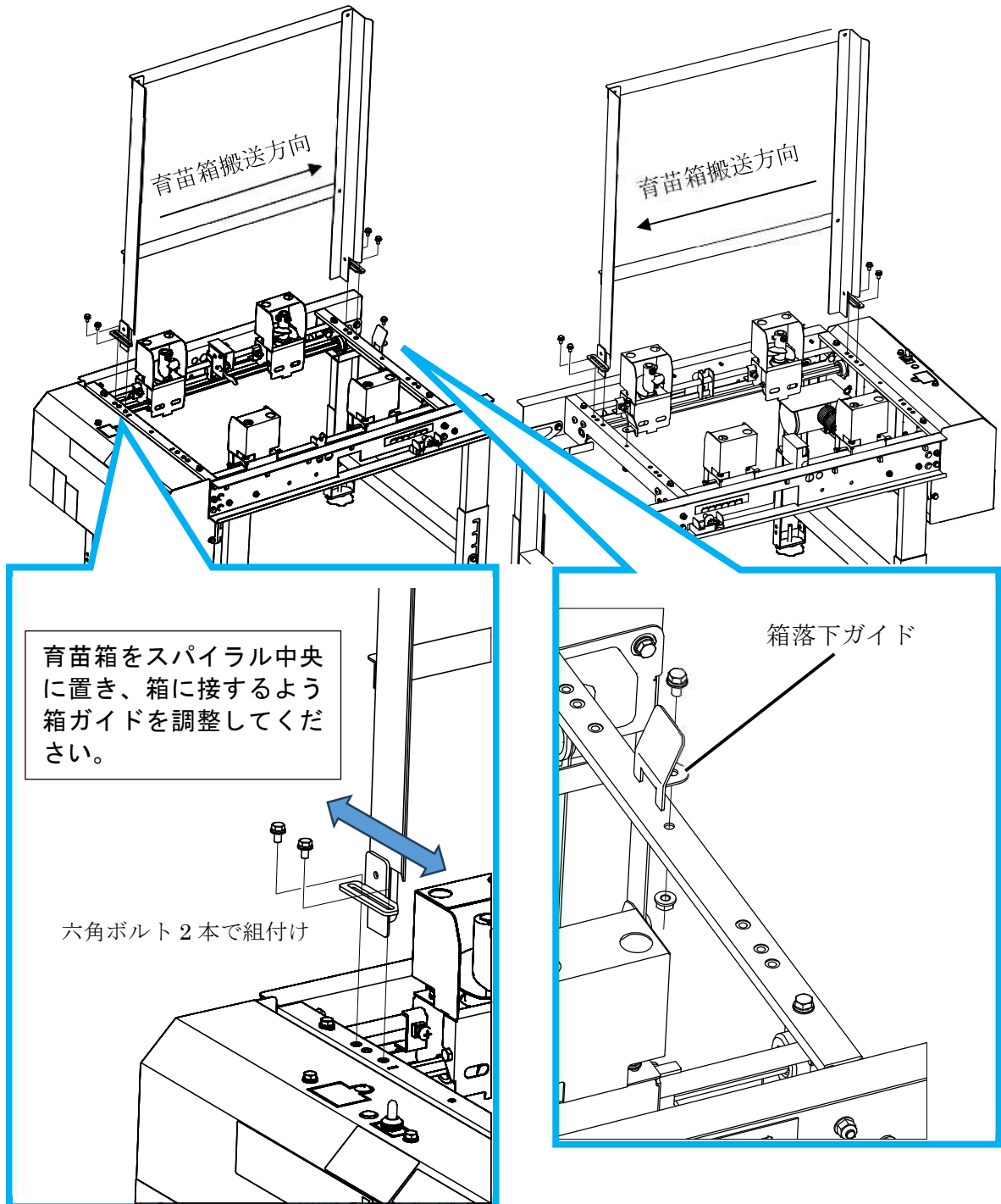
1) 箱ガイドを六角ボルト(4ヶ所)で組付けます。

(注意) 育苗箱を供給する人が立つ位置に応じて組付け方向を選んでください。

(注意) 育苗箱をスパイラル中央に置き、箱に接するよう箱ガイドを調整してください。

(注意) 箱ガイドはスパイラルカバーより内側になるように組付けてください。

2) 箱落下ガイドを六角ボルトで組付けます。

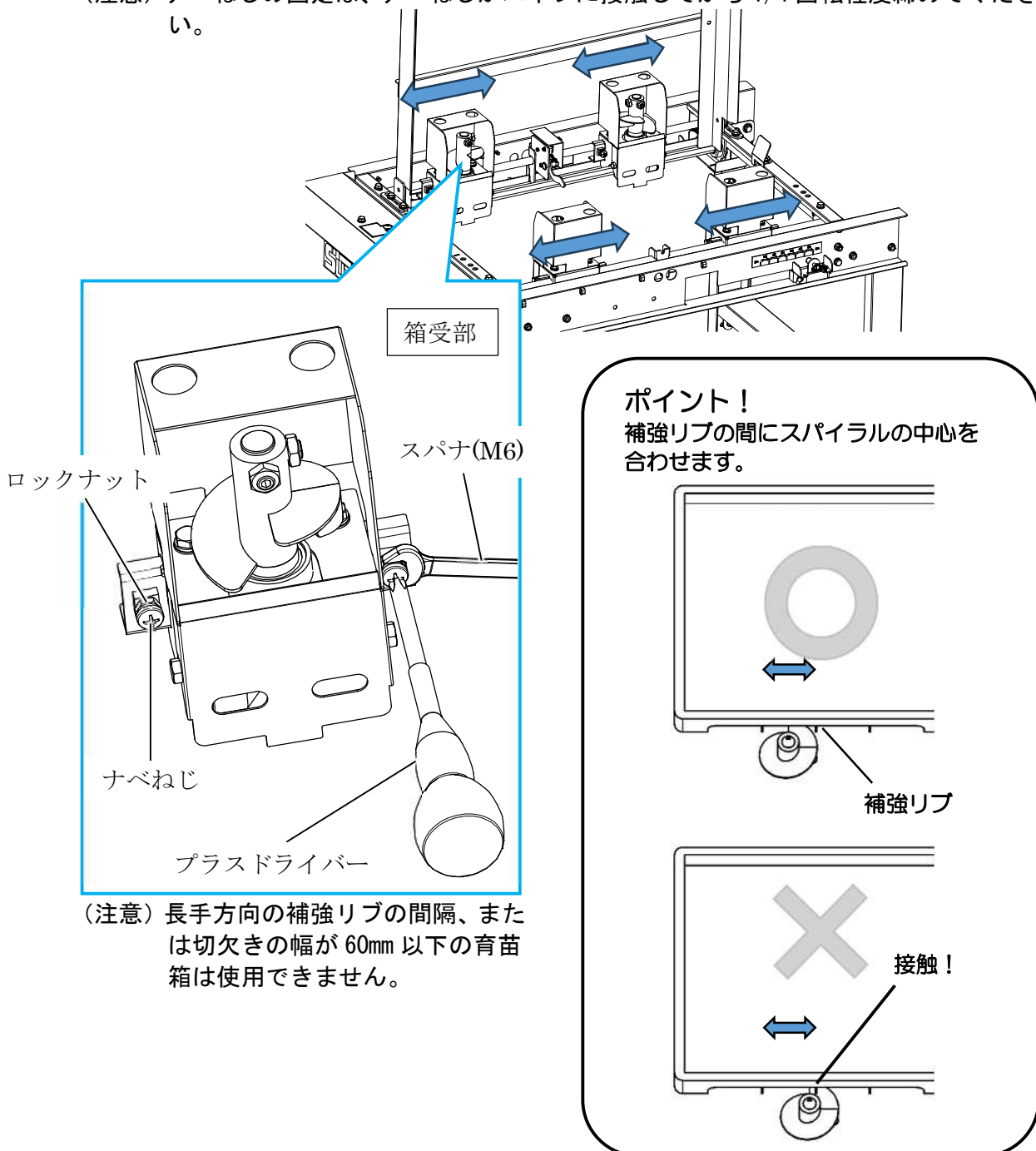


## 7.6 箱受け部の前後調節

育苗箱の補強リブに箱受部のスパイラルが接触しないよう箱受部（4ヶ所）を前後に移動してください。

育苗箱を裏返して箱受部のスパイラルへ載せた時、スパイラルの幅内に育苗箱の補強リブがある場合はこの調節を行う必要があります。

- 1) ロックナット(2ヶ所)を十分ゆるめ、ナベねじ(2ヶ所)を軽く(1回転程度)ゆるめたら、箱受部をスライドします。
- 2) 育苗箱を裏返して箱受部のスパイラルへ載せ、箱受部の位置を確認します。
- 3) 位置が決まったら、ナベねじ(2ヶ所)とロックナット(2ヶ所)を順に固定します。  
(注意) ナベねじの固定は、ナベねじがパイプに接触してから1/4回転程度締めてください。

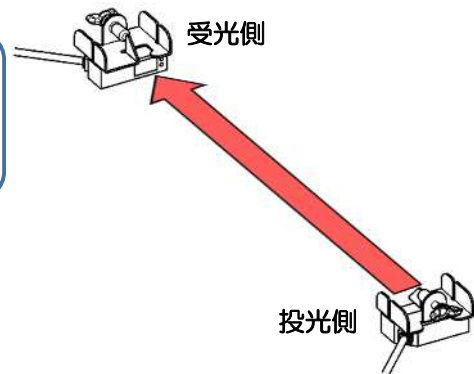


(注意) 長手方向の補強リブの間隔、または切欠きの幅が60mm以下の育苗箱は使用できません。

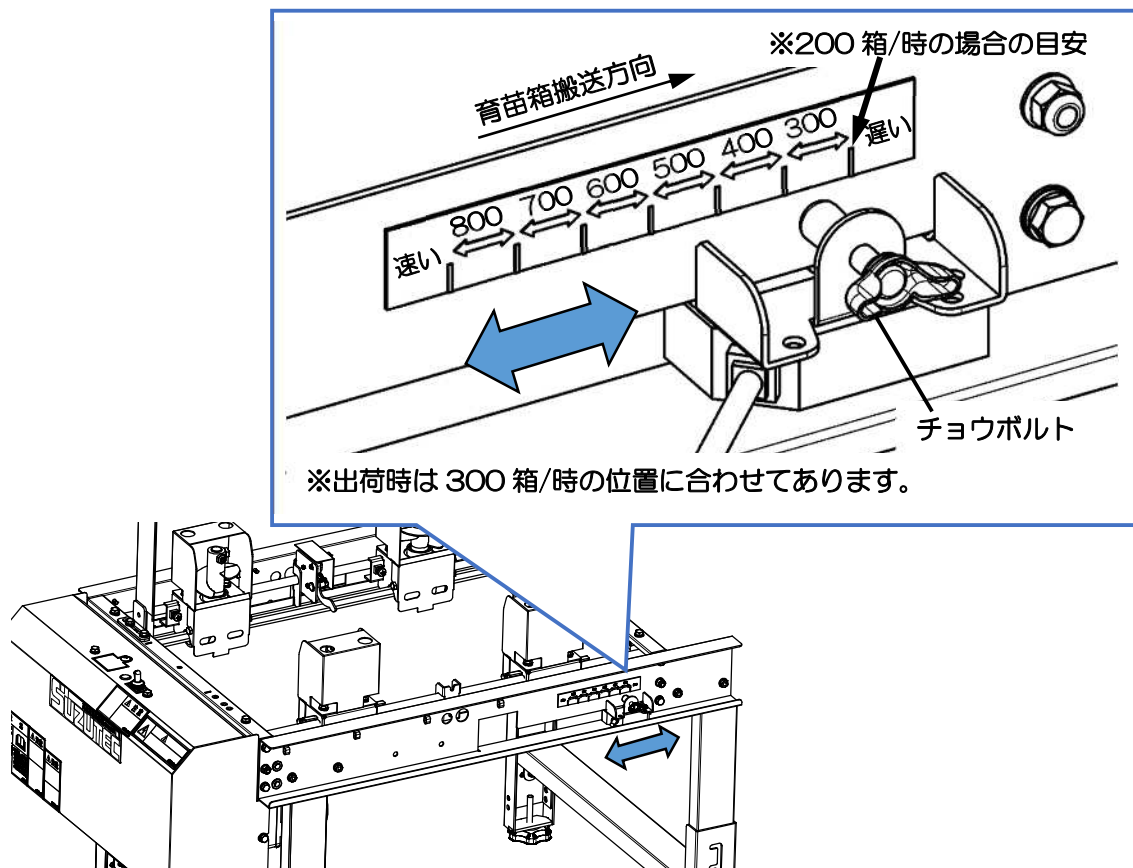
## 7.7 光電センサーの位置調節

光電センサーの位置を調節すると、育苗箱が落下するタイミングが変化します。播種機（播種プラント）または土入れ機の搬送能力に合わせて光電センサーの位置を調節します。

光電センサーは投光側と受光側があり、投光側から光を発して受光側で光の有り無しを検出します。**必ず両側の位置を調節してください。**



- 1) チョウボルト(1ヶ所)をゆるめます。
- 2) 光電センサーをスライドし、播種機（播種プラント）または土入れ機の搬送能力に合わせてます。  
(注意) センサーは両側にあります。必ず両側の位置を合わせてください。  
(注意) ラベルの数字は搬送能力の目安を示しています。
- 3) チョウボルト(1ヶ所)を固定します。



動かした際に、「前の育苗箱が通過する前に次の育苗箱が落下する」「播種作業または土入れ作業時に育苗箱間にスキマがある」場合には再度この調節を行ってください。  
「前の育苗箱が通過する前に次の育苗箱が落下する」場合→【遅い】のほうへ  
「播種作業または土入れ作業時に育苗箱間にスキマがある」→【速い】のほうへ

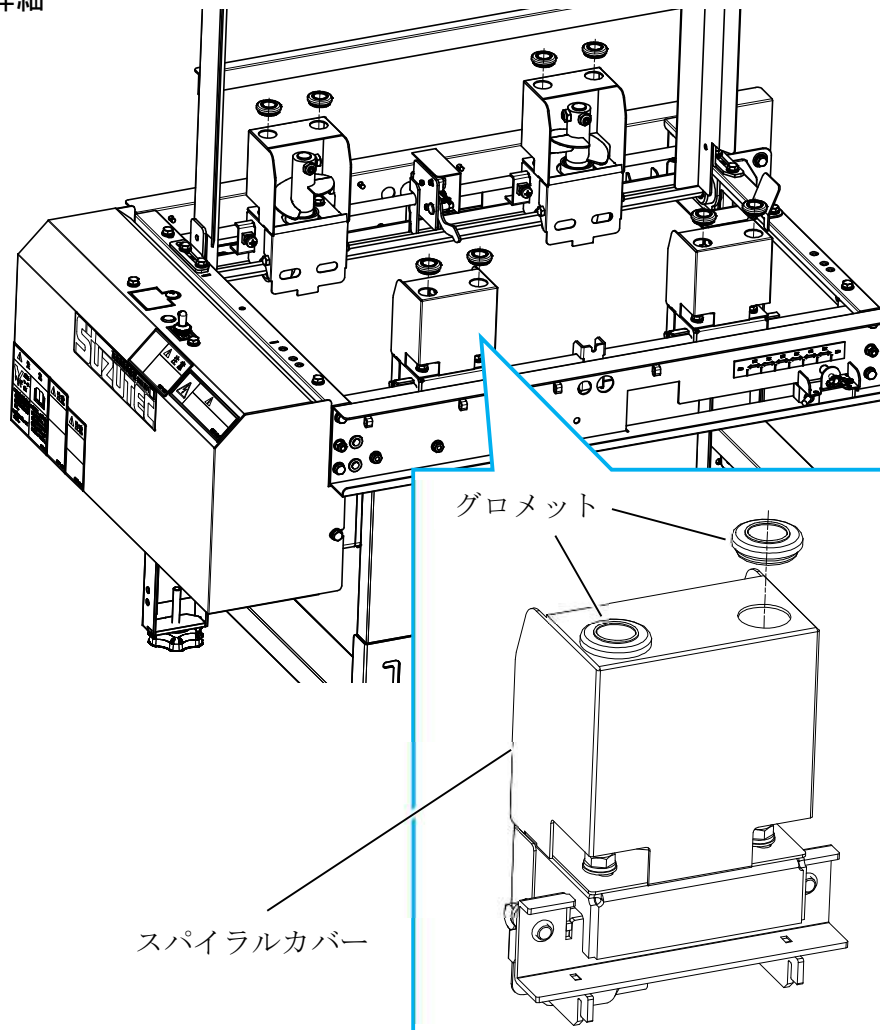
## 7.8 グロメットの組付け

調整終了後に袋詰めされている8個のグロメットを取り出してスパイラルカバーに組付けます。

安全対策の為、スパイラルカバー上面の穴を塞ぎます。

(注意)グロメット組付けの時は必ずメインスイッチを切った状態で行ってください。

組付け詳細



## 8. 使い方



### 注意

電源電圧は AC100V±5V を安定して供給してください。  
適切な電源電圧でないと、故障や動作不良の原因となります。

### 8. 1 運転及び作業要領

- 1) メインスイッチが「OFF」になっていることを確認し、電源プラグを AC100V のコンセントに差込みます。  
(注意) 播種機(播種プラント)または土入れ機の予備コンセントには接続しないでください。  
播種機(播種プラント)または土入れ機の落下防止センサーと連動して停止すると、本機の故障・誤作動や育苗箱の破損の原因となります。  
(注意) 播種機(播種プラント)または土入れ機の電源プラグも AC100V のコンセントに差込んでください。
- 2) 育苗箱を 20 箱以下に積重ねて本機の上に設置します。  
(注意) 育苗箱を何種類か使用する場合は、同種類の箱をまとめて使用してください。  
育苗箱の種類が途中で変わるときには、再度 7.3～7.8 の調節を見直してください。調節の際は、必ず電源プラグをコンセントから抜いてください。
- 3) メインスイッチを「ON」にします。  
スパイラルが回転(外回り)し育苗箱を 1 箱切り離し、播種機または土入れ機の補助レール(播種プラントの場合はレール入り口部)に落下します。  
(注意) 播種機(播種プラント)または土入れ機のメインスイッチも「ON」にしてください。
- 4) センサーが落下した育苗箱を検出するとスパイラルが停止します。
- 5) 播種機(播種プラント)または土入れ機によって育苗箱が搬送されると、センサーの検出が解除され、スパイラルが再び回転し次の育苗箱が播種機または土入れ機の補助レール(播種プラントの場合はレール入り口部)に落下します。  
(注意) 動かした際に、「前の育苗箱が通過する前に次の育苗箱が落下する」「播種作業または土入れ作業地点で育苗箱間にスキマがある」場合には「7.7 光電センサーの位置調節」を再度行ってください。



### 注意

調節の際は必ずメインスイッチを切り、電源プラグをコンセントから抜いてください。  
回転部に巻き込まれるなど、傷害事故を引き起こすおそれがあります。

- 6) 長時間の休憩時や作業終了時はメインスイッチを「OFF」にし、電源プラグを抜いてください。

# 9. メンテナンス

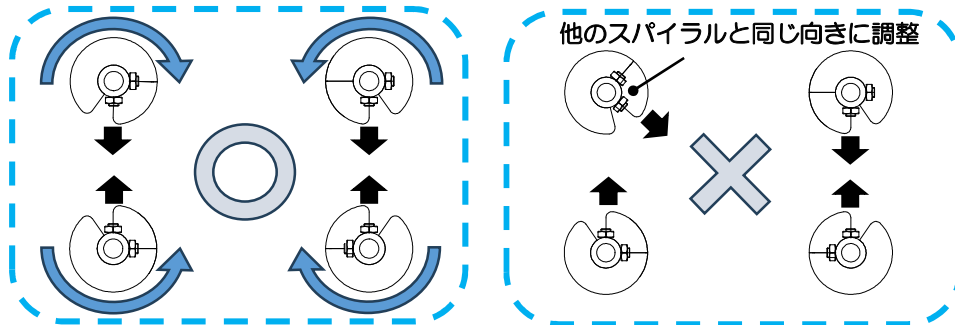
## 9.1 スパイラルの向き調整

(スパイラルの向きがずれてしまった場合に行う)

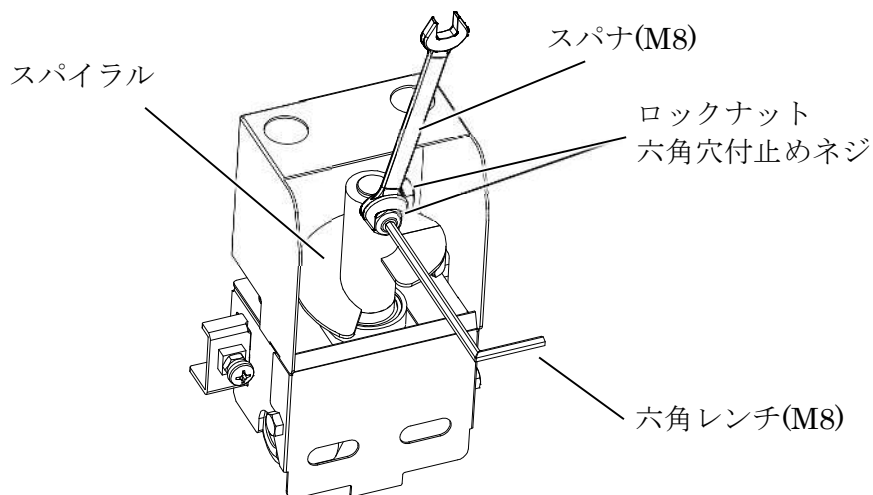


**注意**

調整の際は必ずメインスイッチを切り、電源プラグをコンセントから抜いてください。  
回転部に巻き込まれるなど、傷害事故を引き起こすおそれがあります。



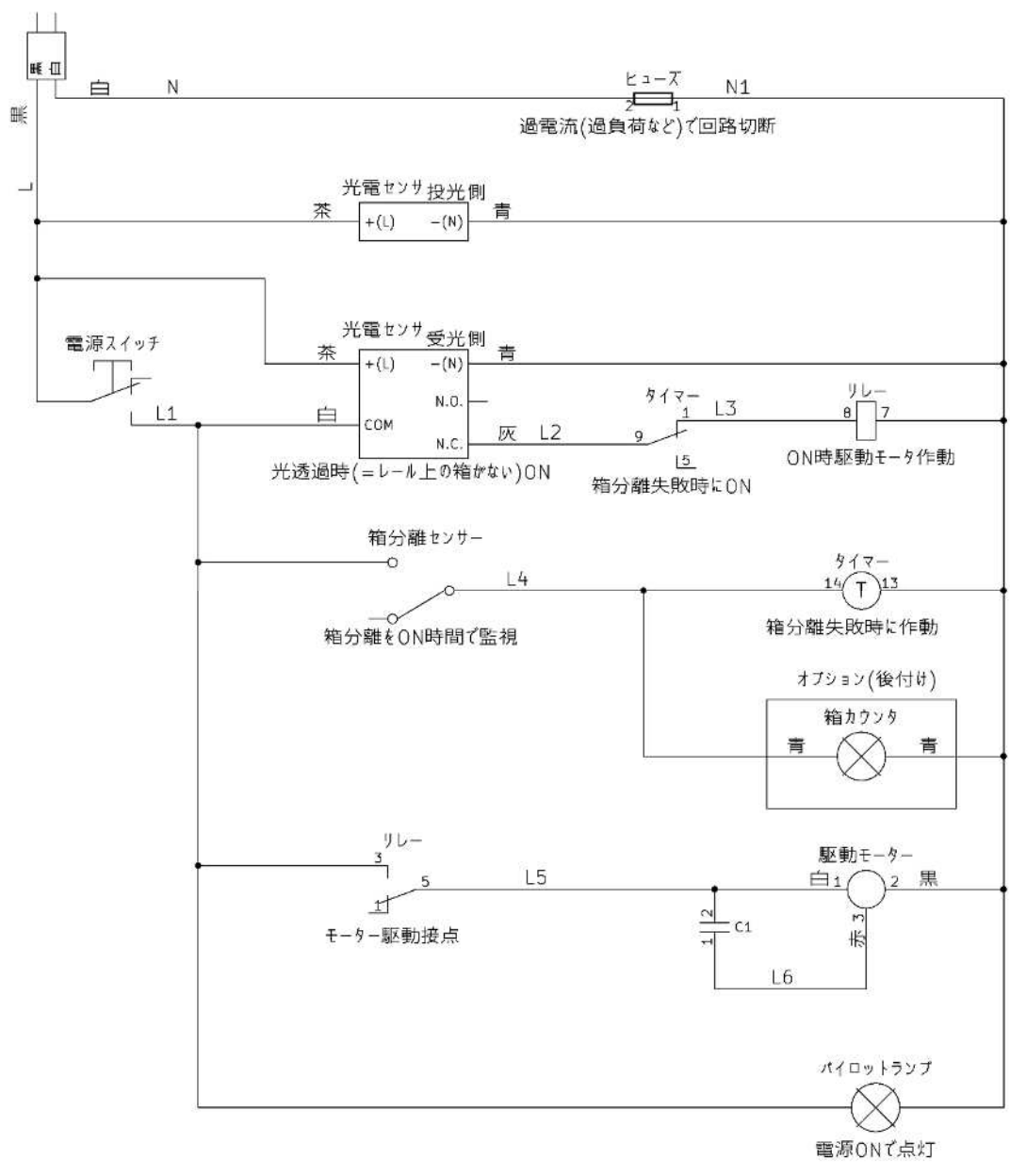
※スパイラルは六角のシャフトを手で回すと、4ヶ所同時に回ります。



※M8用の六角レンチとスパナを使用します。

- 1) ロックナットと六角穴付止めネジ (2ヶ所)をゆるめます。
- 2) スパイラルが調整可能になるのでスパイラルを手で回し、他のスパイラルと同じ向きに合わせます。
- 3) 再度、六角穴付止めネジとロックナットを締めて固定します。  
(注意)しっかりと締結できていないとスパイラルが空回りし不具合を起こします。

# 10.回路図



## 1 1. 手入れ・保管上のご注意



### 注意

整備・保管の際は必ずメインスイッチを切り、電源プラグをコンセントから抜いてください。  
コンセントに差込んだまま行くと、事故の原因になります。

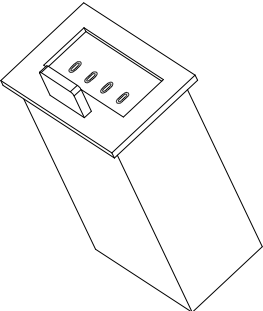
- 1) 水洗いする場合は電源プラグをコンセントから外し、モーター・センサー及びスイッチへの放水はしないでください。
- 2) 洗浄後よく乾かし、回転部、スプロケット、チェーンへ十分に注油してください。
- 3) 直射日光を避けた湿気の少ないところに保管してください。
- 4) 雨を避け、平坦なところに保管してください。
- 5) 保管の際は横倒しにしたり、上にものを置かないでください。
- 6) 播種機(播種プラント)または土入れ機との連結は外して保管してください。

## 1 2. 別売部品

### ■オプション部品

部品名称	イラスト	こんなときに
ストック コンベア SSC800		60箱ストックしたいとき 余裕をもって作業したいとき
供給機用 キャスター SNKC1		移動を楽にしたいとき

## 12. 別売部品（つづき）

部品名称	イラスト	こんなときに
苗箱供給機用 カウンター SNK-C		播種枚数を把握したいとき

# 13. 故障の診断と処置

使用中、下表の様なトラブルが発生した場合は表に基づいて適切な処置をしてください。

## ■本機が動かない。

原因	処置
電源プラグが抜けている。	電源プラグをAC100Vコンセントに接続する。
メインスイッチが「OFF」になっている。	メインスイッチを「ON」にする。
モーター部の配線が断線している。	断線箇所を結線する。 「10. 回路図」を参照。
光電センサーの投光側と受光側の位置がずれている。	光電センサーの位置を調節する。 「7.7 光電センサーの位置調節」を参照。
箱感知センサーが検知したままになっている。	箱感知センサーが正常に動くよう注油する。

## ■育苗箱が搬送されない。(播種機・播種プラント・土入れ機は動いている)

原因	処置
育苗箱が播種機(播種プラント)または土入れ機に載っている面が狭くスリップしている。	本機を播種機(播種プラント)または土入れ機に出来るだけ近づける。 「7.2 播種機(播種プラント)または土入れ機への設置」を参照。

## ■播種作業または土入れ作業地点で育苗箱間にスキマがある。

原因	処置
光電センサーの位置が搬送能力に合っていない。	光電センサーの位置を調節する。 「7.7 光電センサーの位置調節」を参照。
播種機(播種プラント)または土入れ機の箱ガイドがきつい。	播種機(播種プラント)または土入れ機の箱ガイドを調節する。

## ■育苗箱が引っ掛かり落下しない。

原因	処置
適した育苗箱を使用していない。	適した育苗箱を使用する。 「2. 使用上のご注意」を参照。
異なる種類の育苗箱を混ぜて使用している。	同じ種類の育苗箱ごとに分けて使用する。
スパイラルの左右の間隔が狭い。	スパイラルの左右調節を行う。 「7.3 箱受け部スパイラルの左右調節」を参照。
スパイラルカバーがきつい。	スパイラルカバーの調節を行う。 「7.4 スパイラルカバーの調節」を参照。
スパイラルが育苗箱の補強リブに干渉している。	箱受部の前後調節を行う。 「7.6 箱受け部の前後調節」を参照。
スパイラルの向きがずれている。	スパイラルの向きを4ヶ所合わせる。 「9.1 スパイラルの向きの調整」を参照。

## ■前の育苗箱が通過する前に次の育苗箱が落下する。

原因	処置
光電センサーの位置が搬送能力に合っていない。	光電センサーの位置を調節する。 「7.7 光電センサーの位置調節」を参照。





実り豊かな明日をひらく

# 株式会社 スズテック

〒321-0905 宇都宮市平出工業団地44-3  
代 表 / TEL.028(664)1111 FAX.028(662)5592  
URL <http://www.suzutec.co.jp>