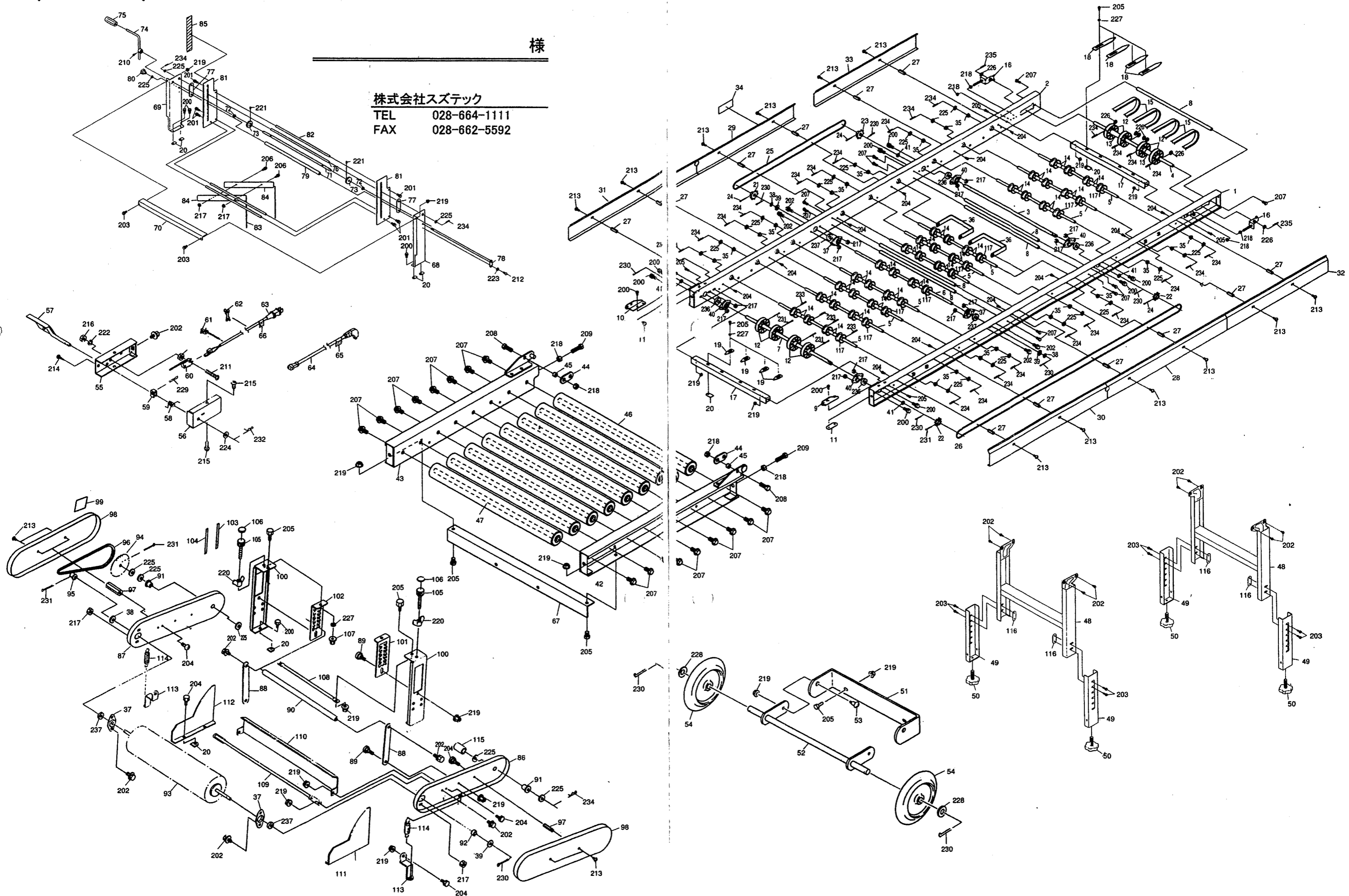


様

株式会社スズテック

TEL 028-664-1111

FAX 028-662-5592



STK-37P

図 No	コード	名 称	個 数		備 考
			STK-37P		
1	20157-21020	レール完結 (L)	1		
2	20157-21030	レール完結 (R)	1		
3	20138-41010	主駆動シャフト	1		φ11.95×525
4	20138-41030	従動シャフト	1		φ12×445
5	20138-41040	遊動ローラーシャフト	10		φ10×447
6	20138-41050	回転ブラシ駆動シャフト	1		φ9.95×543.5
7	20138-41021	駆動シャフト	1		φ11.95×465
8	20138-41070	パイプ	5		L=420
9	20041-41162	折りタタミ金具 (A)	1		
10	20042-41172	折りタタミ金具 (B)	1		
11	20050-41020	オビナット	6		
12	20000-31010	φ60Vプーリー	8		φ12
13	20138-41270	カラー	2		L=55
14	20138-41260	カラー	44		L=25
15	03511-00150	Vベルト	4		A-150吋
16	20013-41109	ベルト張り金具	2		
17	20138-31010	スクレッパー受板	2		
18	20117-42290	スクレッパー	4		
19	20048-41470	スクレッパー	4		
20	20033-41020	マワリ止メナット	14		M6
21	20000-41140	スプロケット (8T)	1		#410 φ10
22	20000-41150	スプロケット (8T)	2		#410 φ12
23	20115-41120	スプロケット (10T)	1		#410 φ10
24	20000-41500	Rピン	3		
25	03003-41106	ローラーチェーン	1		#410 106ℓ
26	03003-41204	ローラーチェーン	1		#410 204ℓ
27	20035-41170	支柱	12		
28	20157-31280	レールカバーA (L)	1		L=685
29	20157-31270	レールカバーA (R)	1		L=553
30	20157-31290	レールカバーB (L)	1		L=670
31	20157-31300	レールカバーB (R)	1		L=670
32	20157-31310	レールカバーC (L)	1		L=580
33	20157-31320	レールカバーC (R)	1		L=580
34	20000-41350	注油マーク	1		
35	20000-411	オイルレスベアリング	20		φ13×φ10
36	20138-41290	スクレッパー	2		
37	20000-42320	ベアリングケース (D)	4		
38	20005-419	丸座	3		
39	20208-42303	スベーサ	3		
40	20134-41120	ベアリングケース (B)	4		
41	20038-41250	カラー (B)	4		
42	20157-31150	補助レール (L)	1		
43	20157-31160	補助レール (R)	1		
44	20145-41050	補強プレート	2		
45	20000-42700	巻プッシュ (8×6)	2		
46	20157-31170	ローラー	8		
47	20138-41070	パイプ (レスト)	8		L=420
48	20157-31110	脚	2		
49	20157-31120	調節脚	4		
50	20041-31200	高サ調節ボルト	4		

図 No	コード	名 称	個 数		備 考
			STK-37P		
51	20138-41660	フレーム	1		
52	20138-41670	スタンド	1		
53	20050-41310	段付ネジ	2		
54	20138-31700	シャリン	2		
55	20138-31660	アーム完結	1		
56	20138-31670	カバー	1		
57	20157-31180	センサ	1		
58	20041-41360	ネジリバネ (左)	1		
59	20033-41590	U板	1		
60	20033-41600	マイクロスイッチ	1		
61	00980-41200	プッシュマウントタイ	1		
62	20033-41400	コードクランプ	5		
63	00980-41111	センサコード	1		L=950
64	00980-41150	中間コード	1		L=1950
65	20041-41410	センサ接続マーク	1		
66	20041-41420	コード接続マーク	1		
67	20157-41120	アングル	1		
68	20157-31250	スタンド (L)	1		
69	20157-31260	スタンド (R)	1		
70	20157-41150	連結板	1		
71	20157-41130	上下シャフト	1		
72	20021-41117	オイルレス軸受 (B)	2		12×15
73	20157-41160	平衡車 (15T)	2		
74	20154-31200	ハンドル	1		
75	20013-44208	ハンドル	1		
76	20157-41170	ガイドシャフト	1		φ10×497
77	20145-41330	プレート	2		
78	20157-41190	固定シャフト	1		
79	20157-41180	ロックパイプ	1		
80	20145-41370	ノブ	1		
81	20157-31240	リフト板	2		
82	20157-41140	パイプ	1		
83	20157-31230	土ナラシ完結	1		
84	20138-41430	平ゴム	2		
85	20154-31300	高サ調節目盛	1		
86	20157-31190	ブラシアーム (左)	1		
87	20157-31200	ブラシアーム (右)	1		
88	20138-41440	ブラシアーム (D)	2		
89	20007-409	段付ネジ	4		
90	20138-41110	ブラシ連結棒	1		
91	20027-46111	オイル軸受 (C)	2		φ15×φ13
92	20229-41031	フォークカラー	1		L=6.5
93	20138-31100	ブラシ完結	1		
94	20035-41020	スプロケット (42T)	1		#25
95	20035-41010	スプロケット (11T)	1		#25
96	03003-25138	ローラーチェーン	1		#25, 138ℓ
97	20035-41160	支柱	4		L=30
98	20157-31210	チェンカバー	2		
99	20138-31560	回転ブラシ調節ラベル	1		
100	20138-31470	ブラシスタンドD	2		

STK-37P

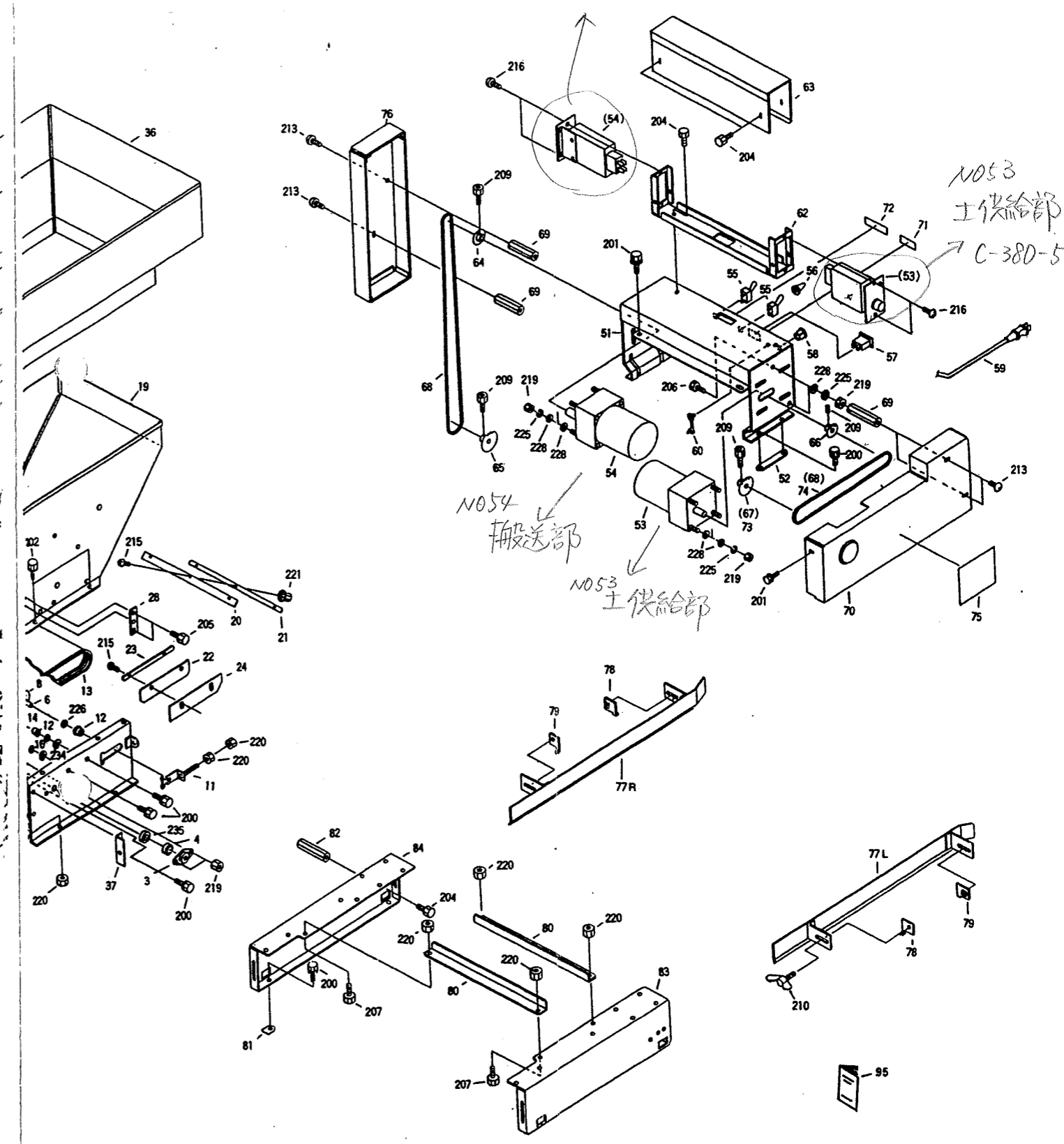
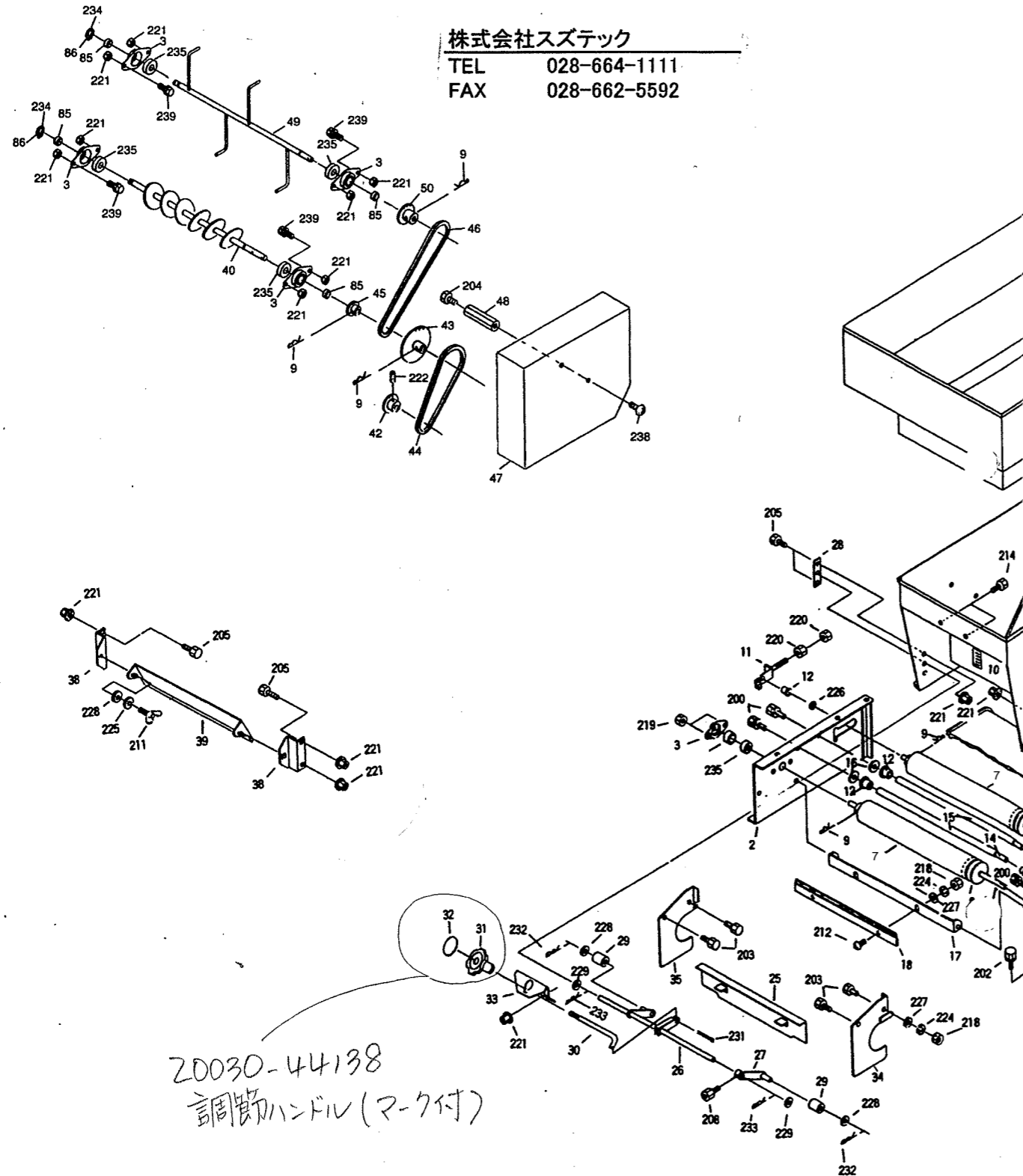
図 No	コード	名 称	個 数		備 考
			STK-37P		
101	20138-31540	カキトリ調節板D (左)	1		
102	20138-31550	カキトリ調節板D (右)	1		
103	20138-41460	目盛マーク (A)	1		
104	20138-41470	目盛マーク (B)	1		
105	20050-41320	調節ネジ	2		
106	20035-41360	調節目盛	2		
107	20133-41220	ロックナット	2		
108	20138-41120	連結アーム	1		
109	20138-41410	スクレッパー	1		
110	20138-41400	ブラシカバー	1		
111	20138-31520	土ヨケカバー (左)	1		
112	20138-31530	土ヨケカバー (右)	1		
113	20157-41200	バネカケ	2		
114	00930-40029	引張バネ	2		
115	20036-41050	からー	1		
116	20050-41020	オビナット (S)	2		
117	20117-32290	遊動プーリー	44		
118					
119					
120					
121					
122					
123					
124					
125					
126					
127					
128					
129					
130					
131					
132					
133					
134					
135					
136					
137					
138					
139					
140					
141					
142					
143					
144					
145					
146					

図 No	コード	名 称	個 数		備 考
			STK-37P		
200	20000-41730	バネ座金組込六角ボルト	18		M6×12
201	20000-41760	バネ座金組込六角ボルト	21		M8×14
202	20000-41780	バネ平座金組込六角ボルト	21		M6×12
203	20000-42010	バネ平座金組込六角ボルト	11		M6×16
204	01000-00610	六角ボルト	24		M6×10
205	01000-00612	六角ボルト	18		M6×12
206	01000-00616	六角ボルト	4		M6×16
207	01000-00812	六角ボルト	27		M8×12
208	01000-00820	六角ボルト	2		M8×20
209	01000-00825	六角ボルト	2		M8×25
210	01010-10612	六角穴付ボルト	1		M6×12
211	01110-00320	十字穴付ナベ小ネジ	2		M3×20
212	01110-00408	十字穴付ナベ小ネジ	1		M4×8
213	01110-00610	十字穴付ナベ小ネジ	16		M6×10
214	01113-00308	十字穴付タッピンネジ	1		M3×8
215	01113-00406	十字穴付タッピンネジ	2		M4×6
216	01200-00303	六角ナット	4		M3
217	01200-00605	六角ナット	16		M6
218	01200-00807	六角ナット	8		M8
219	01250-00606	座金付ナット	34		M6
220	01290-90600	チョウナット	2		M6
221	01360-00608	六角穴付止メネジ (平先)	2		M6×8
222	01400-00307	バネザガネ	2		M3
223	01400-00410	バネザガネ	1		M4
224	01420-00608	ヒラザガネ	1		M6
225	01420-01016	ヒラザガネ	29		M10
226	01420-01223	ヒラザガネ	8		M12
227	01420-00610	ヒラザガネ	2		M6
228	01421-01626	ヒラザガネ	2		M16
229	01500-02515	割ピン	1		2.5×15
230	01500-03020	割ピン	9		3×20
231	01500-03025	割ピン	7		3×25
232	01501-00510	Rピン	1		φ5用
233	01501-00818	Rピン	44		φ8用
234	01501-00918	Rピン	27		φ9用
235	01501-01629	Rピン	2		φ16用
236	02202-06001	ボールベアリング	4		6001U U
237	02202-06200	ボールベアリング	4		6200U U

STK-37P

様

株式会社スズテック
TEL 028-664-1111
FAX 028-662-5592



STK-37P

図 No	コード	名 称	個 数		備 考
			STK-37P		
1	20138-21121	コンベアフレーム (左)	1		
2	20138-21131	コンベアフレーム (右)	1		
3	20000-42320	ベアリングケース (D)	6		
4	—				
5	20225-41080	ローラーシャフト	1		
6	20224-41160	ローラーシャフト	1		
7	20224-41170	ローラー	2		
8	20000-31010	φ60Vプーリー	2		
9	20208-42211	Rピン	7		
10	20138-41450	目盛マーク	1		
11	20013-41109	ベルト張り金具	2		
12	20005-411	オイルレスベアリング	8		
13	20224-31160	コンベアベルト	1		
14	20224-41180	シャフト	2		
15	20224-41190	ローラー	2		
16	20228-41090	ザガネ	4		
17	20224-41200	スクレッパー	1		
18	20224-31170	ブラシ	1		
19	20157-21010	土人ホッパー	1		
20	20028-45113	ゴムカバー (ウシロ)	1		
21	20206-43103	ゴムオサエ (ウシロ)	1		
22	20224-41280	サイドゴムカバー	2		
23	20224-41290	ゴムカバーオサエ	2		
24	20224-41270	ゴムウケイタ	2		
25	20138-31150	シャッター	1		
26	20228-31210	シャッター軸	1		
27	20227-41320	シャッター軸アーム	1		
28	20030-45126	プレート	2		
29	20227-41340	ローラー	2		
30	20228-41100	調節シャフト	1		
31	20030-44138	調節ハンドル	1		
32	20030-423	モミ増減マーク	1		
33	20007-311	ハケ調節ハンドル受金	1		
34	20138-41200	ツチガイド (左)	1		
35	20138-41210	ツチガイド (右)	1		
36	20138-22620	補助ホッパー	1	20157-21050	
37	20225-41140	カバー取付金具	1		
38	20228-41120	ブラケット	2		
39	20138-31120	土反射板	1		
40	20157-31140	揺動シャフト	1		
41	—				
42	20000-42210	スプロケット (19T)	1		
43	20035-41020	スプロケット (42T)	1		
44	03003-25068	ローラーチェーン	1	# 25 68 ℓ	
45	20000-41140	スプロケット (8T)	1		
46	03003-41042	ローラーチェーン	1	# 410 42 ℓ	
47	20138-31140	攪拌カバー	1		
48	20117-41110	支柱	2		
49	20157-31130	攪拌シャフト	1		
50	20000-41060	スプロケット (12T)	1		

図 No	コード	名 称	個 数		備 考
			STK-37P		
51	20138-22610	モーターベース完結	1		
52	20033-41010	オビナット	2		
53	20138-21090	可変速モーター <small>土供給</small>	1		C-38-31-36
54	20138-21100	可変速モーター <small>ハンソウ</small>	1		C-38-31-50
55	20030-46119	ストップスイッチ	2		
56	20030-46120	ゴムキャップ	2		
57	00980-31040	ACソケット	1		
58	20208-48411	コードブッシュ	1		
59	00980-41910	電源コード (Z)	1		
60	20033-41400	コードクランプ	3		
61	20000-42310	ミニクランプ	2		
62	20138-31190	スイッチ取付板	1		
63	20138-31210	スイッチカバー	1		
64	20208-43214	モータースプロケット <small>27A</small>	1		
65	20000-41050	スプロケット (18T)	1		
66	20208-43211	モータースプロケット (12T)	1		
67	20212-44232	スプロケット (13T)	1		
68	03003-41062	ローラーチェーン	2	# 410 62 ℓ	
69	20228-41020	支柱	4		
70	20138-31200	チェーンカバー (左)	1		
71	20138-41650	接続マーク	1		
72	20138-41240	スイッチマーク	1		
73	20000-41420	スプロケット (19T)	1		
74	03003-41065	ローラーチェーン	1	# 410 65 ℓ	
75	20138-31260	土供給マーク	1		
76	20138-31340	搬送モーターカバー (B)	1		
77	20138-31160	箱ガイド	L1 R1		
78	20138-41180	ストッパー (A)	2		
79	20138-41190	ストッパー (B)	2		
80	20138-41280	補強	2		
81	20033-41020	マワリ止メナット	4		
82	20208-41020	支柱	1		
83	20138-21400	スタンド (左)	1		
84	20138-21410	スタンド (右)	1		
85	20229-41031	フォークカラー	4	L=65	
86	20208-42303	スパーサ	2		
87	—				
88	—				
89	—				
90	—				
91	—				
92	—				
93	—				
94	20157-31330	形式マーク	1		STK-37P
95	20157-41210	取扱説明書	1		
96	—				
97	—				
98	—				
99	—				
100	—				

C-380-5
C-380-6

STK-37P

図 No	コード	名 称	個 数	備 考
			STK-37P	
200	20000-41730	バネ座金組込六角ボルト	16	M6×12
201	20000-41750	バネ座金組込六角ボルト	3	M8×16
202	20000-41760	バネ座金組込六角ボルト	8	M8×14
203	01000-00510	六角ボルト	4	M5×10
204	01000-00610	六角ボルト	11	M6×10
205	01000-00612	六角ボルト	12	M6×12
206	01000-00616	六角ボルト	2	M6×16
207	01000-00812	六角ボルト	4	M8×12
208	01010-10410	六角穴付ボルト	1	M4×10
209	01010-10612	六角穴付ボルト	5	M6×12
210	01020-00615	チョウボルト	4	M6×15
211	01020-90610	チョウボルト	2	M6×10
212	01110-00516	十字穴付ナベ小ネジ	2	M5×16
213	01110-00610	十字穴付ナベ小ネジ	5	M6×10
214	01110-00612	十字穴付ナベ小ネジ	2	M6×12
215	01110-00616	十字穴付ナベ小ネジ	7	M6×16
216	01113-00406	十字穴付タッピンネジ	4	M4×6
217	01200-00403	六角ナット	1	M4
218	01200-00504	六角ナット	6	M5
219	01200-00605	六角ナット	14	M6
220	01200-00807	六角ナット	12	M8
221	01250-00606	座金付ナット	27	M6
222	01360-00612	六角穴付止メネジ	1	M6×12
223	—	—	—	—
224	01400-00513	バネザガネ	6	M5
225	01400-00615	バネザガネ	14	M6
226	01420-01016	ヒラザガネ	6	M10
227	01421-00508	ヒラザガネ	6	M5
228	01421-00610	ヒラザガネ	28	M6
229	01421-00816	ヒラザガネ	2	M8
230	—	—	—	—
231	01500-04030	割ピン	1	φ4×30
232	01501-00510	Rピン	2	φ5用
233	01501-00816	Rピン	2	φ8用
234	02100-01010	C型止メ輪	2	輪用φ10
235	02202-06200	ボールベアリング	6	6200U U
236	01500-03025	割ピン	1	φ3×25
237	01501-00918	Rピン	2	φ9用
238	01114-00612	十字付トラス小ネジ	2	M6×12
239	20000-41780	バネ平組込六角ボルト	8	M6×12
240	—	—	—	—
241	—	—	—	—
242	—	—	—	—
243	—	—	—	—
244	—	—	—	—
245	—	—	—	—