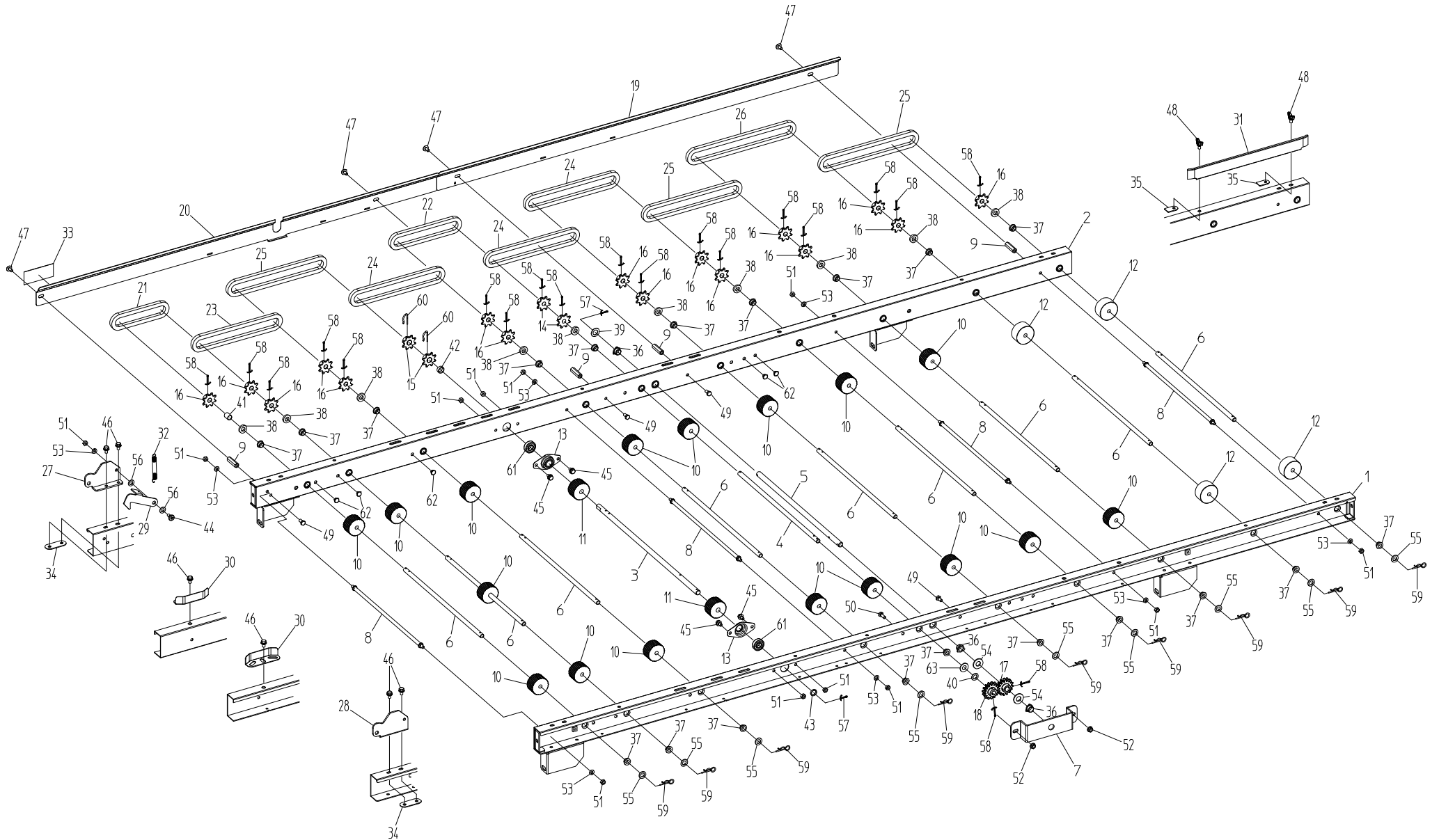


播種機 RK150 パーツリスト

目次

1. レール_レールカバーASSY
2. 脚部_キャスターASSY
3. 補助レール_AセンサーASSY
4. 駆動部ASSY
5. 播種部_播種駆動_播種ホッパー・テンションASSY
6. タネウケ_ロールガイド_フォーク_カバーASSY
7. 灌水装置ASSY
8. 土入れホッパー_テンションクラッチ_土反射板ASSY
9. Vゴム_糞受け_水受け_その他ASSY

1. レール_レールカバーASSY



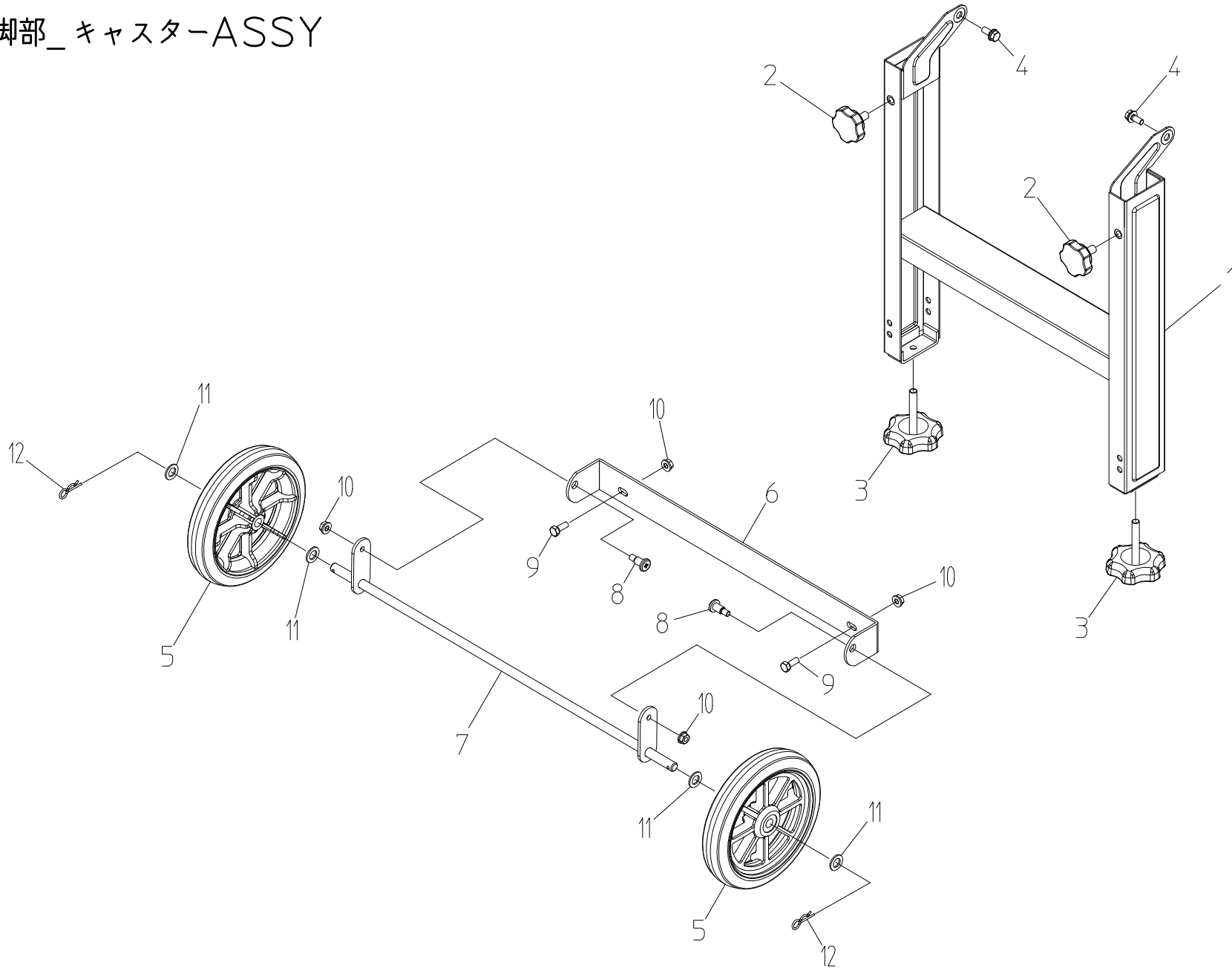
1. レール_レールカバー-ASSY

RK150

| No. | 部品番号 | 部品名称 | 個数 | 備考 |
|-----|-------------|----------------|----|--------------------|
| 1 | 20056-11030 | レール完結(L) | 1 | |
| 2 | 20056-11040 | レール完結(R) | 1 | |
| 3 | 20035-41200 | 主駆動シャフト | 1 | 11.95×475 |
| 4 | 20058-41070 | シャフト | 1 | 10×374 |
| 5 | 20056-41250 | 逆転シャフト | 1 | φ12 |
| 6 | 20035-41220 | シャフト(B) | 9 | 10×366 |
| 7 | 20056-31210 | 軸受補助板 | 1 | t3.2 |
| 8 | 20000-42590 | レールストッパーボルト | 4 | φ8 |
| 9 | 20035-41170 | 支柱(B) | 4 | M6×37 |
| 10 | 20072-41920 | 搬送ゴムローラーJP(10) | 17 | 10×44 |
| 11 | 20072-41930 | 搬送ゴムローラーJP(12) | 2 | 12×44 |
| 12 | 20034-41010 | ゴムローラー | 4 | 10×48 |
| 13 | 20000-42120 | ベアリングケース(C) | 2 | #6001 |
| 14 | 20000-41140 | スプロケット(8T) | 2 | 8T 10P |
| 15 | 20000-41150 | スプロケット(8T) | 2 | 8T φ12 |
| 16 | 20000-41430 | スプロケット(8T) | 16 | 8T 10P |
| 17 | 20052-41140 | ギヤー(15T) | 1 | m2.5 Z15 12P |
| 18 | 20052-41150 | ギヤー(15T) | 1 | m2.5 Z15 10P |
| 19 | 20056-31220 | レールカバー(A) | 1 | |
| 20 | 20056-31230 | レールカバー(B) | 1 | |
| 21 | 03003-41026 | ローラーチェーン | 1 | #410 26L |
| 22 | 03003-41032 | ローラーチェーン | 1 | #410 32L |
| 23 | 03003-41040 | ローラーチェーン | 1 | #410 40L |
| 24 | 03003-41042 | ローラーチェーン | 3 | #410 42L |
| 25 | 03003-41044 | ローラーチェーン | 3 | #410 44L |
| 26 | 03003-41048 | ローラーチェーン | 1 | #410 48L |
| 27 | 20060-43200 | 折りたたみ固定金具A | 1 | |
| 28 | 20060-43210 | 折りたたみ固定金具B | 1 | |
| 29 | 20060-43220 | 補助レール固定フック | 1 | |
| 30 | 20030-41119 | ガイド板 | 2 | |
| 31 | 20112-31111 | 片寄り防止板 | 1 | |
| 32 | 20050-41450 | 引張バネ | 1 | L42 φ0.8 K0.228 φ9 |
| 33 | 20000-41350 | 注油マーク | 1 | #75 |
| 34 | 20050-41020 | オビナット(S) | 2 | M6 P33 |
| 35 | 20033-41020 | マワリ止めナット | 2 | M6 |

| No. | 部品番号 | 部品名称 | 個数 | 備考 |
|-----|-------------|------------|----|-------------|
| 36 | 20021-41117 | オイルレス軸受(B) | 3 | 12×15 |
| 37 | 20005-411 | オイルレスベアリング | 20 | 10×13 |
| 38 | 20005-419 | 丸座 | 10 | 4×10×20 |
| 39 | 20035-41090 | スペーサー | 1 | 1.2×12×22 |
| 40 | 20208-42303 | スペーサー | 1 | 0.8×10.5×18 |
| 41 | 20035-41100 | カラー | 1 | 10.2×15 |
| 42 | 20038-41240 | カラー(A) | 1 | 12.7×6 |
| 43 | 20038-41250 | カラー(B) | 1 | 12.7×3 |
| 44 | 20041-41700 | 段付ネジ(5) | 1 | M6×φ8×5 |
| 45 | 20000-41730 | バネ組込六角ボルト | 4 | M6×12 |
| 46 | 20000-41780 | バネ平組込六角ボルト | 6 | M6×12 |
| 47 | 01114-00612 | 十字穴付トラス小ネジ | 4 | M6×12 |
| 48 | 01020-90610 | チョウボルト | 2 | M6×10 |
| 49 | 01000-00612 | 全ねじ六角ボルト | 4 | M6×12 |
| 50 | 01000-00616 | 全ねじ六角ボルト | 1 | M6×16 |
| 51 | 01200-00605 | 六角ナット | 12 | M6 |
| 52 | 01250-00606 | 座金付ナット | 2 | M6 |
| 53 | 01400-00615 | バネザガネ | 8 | M6 |
| 54 | 01420-01223 | ヒラザガネ | 2 | M12 |
| 55 | 01420-01016 | ヒラザガネ | 9 | M10 |
| 56 | 01420-00812 | ヒラザガネ | 2 | M8 |
| 57 | 01500-03020 | 割ピン | 2 | 3×20 |
| 58 | 01500-03025 | 割ピン | 20 | 3×25 |
| 59 | 01501-00920 | Rピン | 9 | 9 |
| 60 | 20000-41500 | Rピン | 2 | φ20用 |
| 61 | 02202-06001 | ボールベアリング | 2 | #6001UU |
| 62 | 20030-41116 | ヒラキャップ | 5 | 穴7用 |
| 63 | 01421-01016 | ヒラザガネ | 1 | M10 |
| 64 | | | | |
| 65 | | | | |
| 66 | | | | |
| 67 | | | | |
| 68 | | | | |
| 69 | | | | |
| 70 | | | | |

2.脚部_キャスター-ASSY

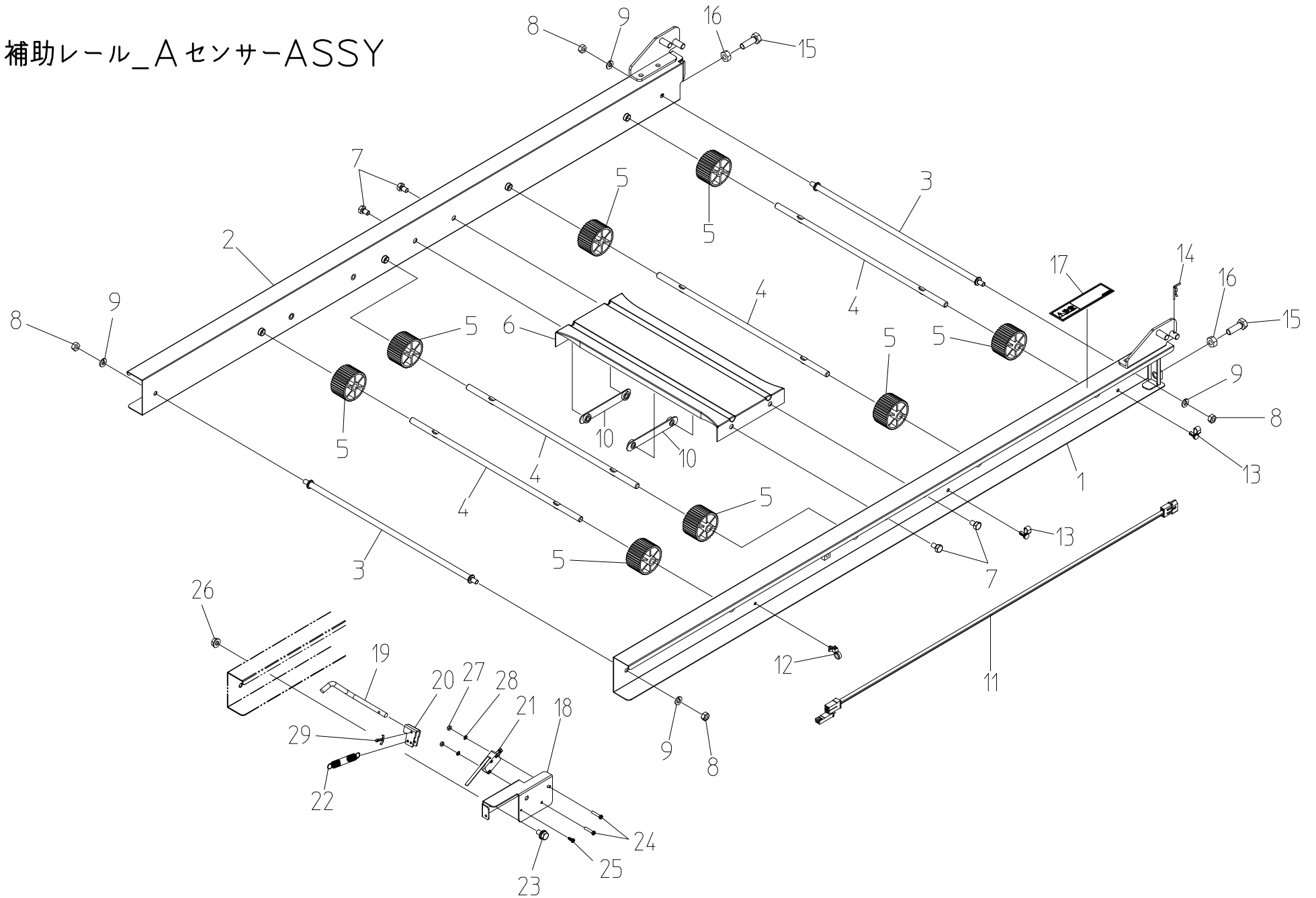


2. 脚部_キャスターASSY

RK150

| No. | 部品番号 | 部品名称 | 個数 | 備考 |
|-----|-------------|--------------|----|----------|
| 1 | 20075-31830 | 脚完結 | 2 | |
| 2 | 20000-42680 | ノブボルト(M8×16) | 4 | M8×16 |
| 3 | 20041-31200 | 高サ調節ボルト | 4 | M8×46 |
| 4 | 20000-42010 | バネ平組込六角ボルト | 4 | M6×16 |
| 5 | 29222-31070 | シャリン | 2 | φ160×φ10 |
| 6 | 29222-41140 | フレーム | 1 | |
| 7 | 29222-41120 | スタンド | 1 | |
| 8 | 20050-41310 | 段付ネジ(Ⅱ) | 2 | M6×11 |
| 9 | 01000-00616 | 全ねじ六角ボルト | 2 | M6×16 |
| 10 | 01250-00606 | 座金付ナット | 4 | M6 |
| 11 | 01420-01016 | ヒラザガネ | 4 | M10 |
| 12 | 01501-00920 | Rピン | 1 | 9 |
| 13 | | | | |
| 14 | | | | |
| 15 | | | | |
| 16 | | | | |
| 17 | | | | |
| 18 | | | | |
| 19 | | | | |
| 20 | | | | |
| 21 | | | | |
| 22 | | | | |
| 23 | | | | |
| 24 | | | | |
| 25 | | | | |
| 26 | | | | |
| 27 | | | | |
| 28 | | | | |
| 29 | | | | |
| 30 | | | | |
| 31 | | | | |
| 32 | | | | |
| 33 | | | | |
| 34 | | | | |
| 35 | | | | |

3.補助レール_AセンサーASSY



3. 補助レール_AセンサーASSY

RK150

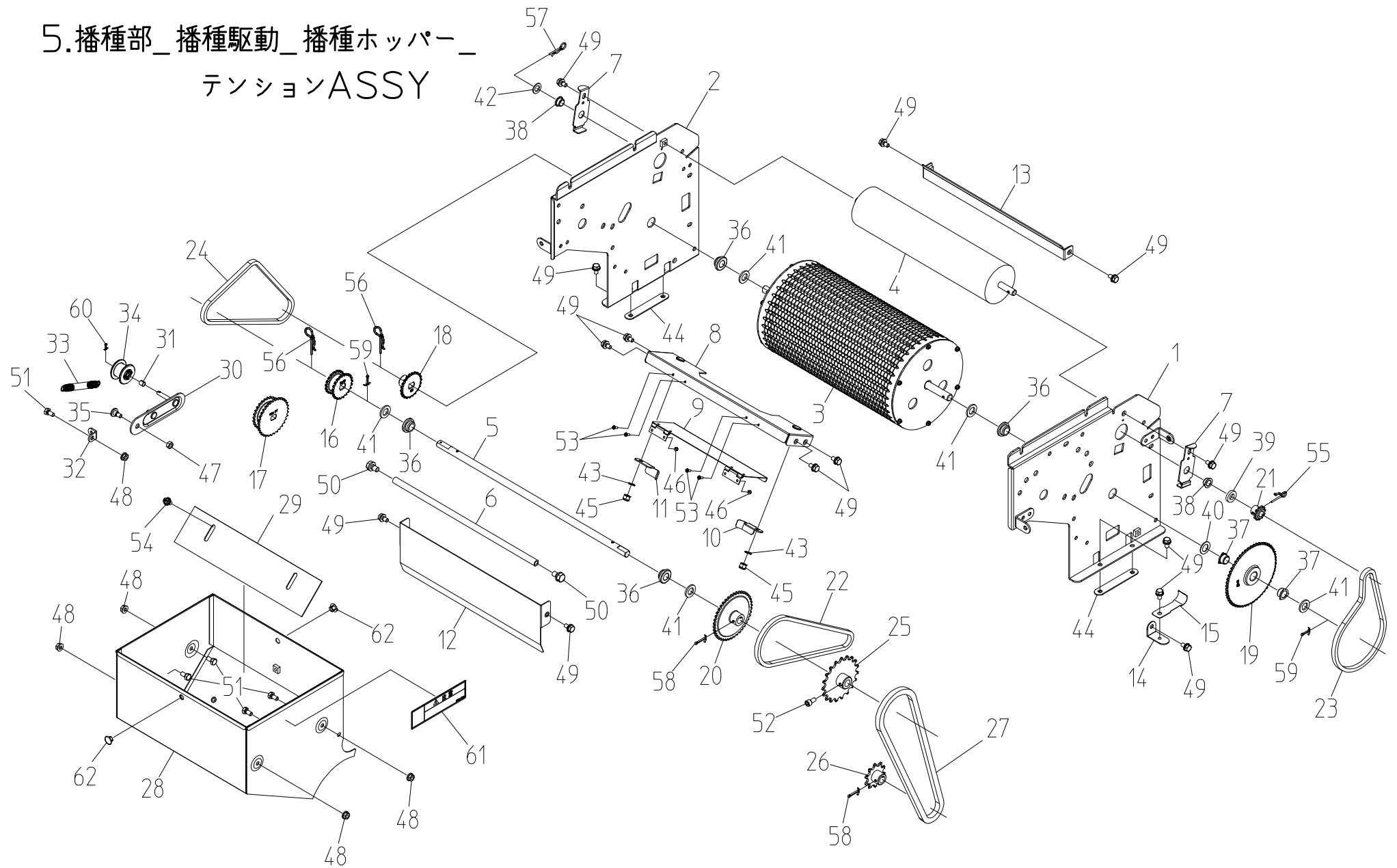
| No. | 部品番号 | 部品名称 | 個数 | 備考 |
|-----|---------------|---------------------|----|--------------------|
| 1 | 20077-21020 | 補助レール(L) | 1 | |
| 2 | 20077-21030 | 補助レール(R) | 1 | |
| 3 | 20000-42590 | レールストッパーボルト | 2 | φ8 |
| 4 | 20013-41111 | 遊動ローラーシャフト | 4 | 8×330 |
| 5 | 20013-41112 | 遊動ローラー | 8 | 8×44 |
| 6 | 20013-31102 | レール補助枠 | 1 | |
| 7 | 01000-00610 | 全ねじ六角ボルト | 4 | M6×10 |
| 8 | 01200-00605 | 六角ナット | 4 | M6 |
| 9 | 01400-00615 | バネザガネ | 4 | M6 |
| 10 | 20013-41103 | オビナット | 2 | M6 P75 |
| 11 | 00980-42870 | センサーコード(6250) molex | 1 | |
| 12 | 00980-41200 | プッシュマウントタイ | 1 | L130 |
| 13 | 20033-41400 | コードクランプ | 2 | L33 |
| 14 | 01511-00818 | Rピン(B) | 1 | 8 |
| 15 | 01000-00825 | 全ねじ六角ボルト | 2 | M8×25 |
| 16 | 01200-00807 | 六角ナット | 2 | M8 |
| 17 | 00992-40340 | 注意ラベル CL-20 | 1 | |
| 18 | 20307-31270 | センサーブラケット(A) | 1 | |
| 19 | 20048-42390 | センサー棒 | 1 | |
| 20 | 20307-41631 | U板 | 1 | |
| 21 | 20033-41600 | マイクロスイッチ | 1 | |
| 22 | 00930-40033 | 引張バネ | 1 | L42 φ0.7 K0.108 φ9 |
| 23 | 20000-41780 | バネ平組込六角ボルト | 1 | M6×12 |
| 24 | 01110-00316 | 十字穴付ナベ小ネジ | 2 | M3×16 |
| 25 | 01113-00308C1 | 十字穴付ナベタッピンネジ | 1 | M3×8 |
| 26 | 01250-00606 | 座金付ナット | 1 | M6 |
| 27 | 01200-00303 | 六角ナット | 2 | M3 |
| 28 | 01400-00307 | バネザガネ | 2 | M3 |
| 29 | 01500-03015 | 割ピン | 1 | 3×15 |
| 30 | | | | |
| 31 | | | | |
| 32 | | | | |
| 33 | | | | |
| 34 | | | | |
| 35 | | | | |

4. 駆動部ASSY

RK150

| No. | 部品番号 | 部品名称 | 個数 | 備考 |
|-----|-------------|-------------------|----|--------------------|
| 1 | 20069-21320 | モーターベース完結 | 1 | |
| 2 | 20069-21240 | モーターカバー(H) | 1 | |
| 3 | 20000-43730 | モーター sprocket(9T) | 1 | 9T 10K |
| 4 | 20000-41650 | sprocket(23丁) | 1 | 23T 12M |
| 5 | 03003-41038 | ローラーチェーン | 1 | #410 38L |
| 6 | 20113-31111 | ギヤードモートル | 1 | 25W 1/50 |
| 7 | 00980-43920 | スナップスイッチ | 2 | 20A 125V 15A250VAC |
| 8 | 20030-46120 | ゴムキャップ | 1 | 黒 |
| 9 | 00980-43600 | ゴムキャップ | 1 | 赤 |
| 10 | 29202-31050 | ACソケット | 1 | 3口 |
| 11 | 20033-41010 | オビナット | 1 | M6 P75 |
| 12 | 20035-41160 | 支柱(A) | 2 | M6×30 |
| 13 | 20000-41780 | バネ平組込六角ボルト | 4 | M6×12 |
| 14 | 01000-00610 | 全ねじ六角ボルト | 2 | M6×10 |
| 15 | 01010-10612 | 六角穴付ボルト | 1 | M6×12 |
| 16 | 01110-00412 | 十字穴付ナベ小ネジ | 1 | M4×12 |
| 17 | 01114-00610 | 十字穴付トラス小ネジ | 2 | M6×10 |
| 18 | 01200-00403 | 六角ナット | 1 | M4 |
| 19 | 01200-00504 | 六角ナット | 4 | M5 |
| 20 | 01360-20608 | 六角穴付止ネジ | 1 | M6×8 |
| 21 | 01400-00513 | バネザガネ | 4 | M5 |
| 22 | 01421-00508 | ヒラザガネ | 8 | M5 |
| 23 | 20208-48411 | コードブッシュ | 2 | 8×11 |
| 24 | 00980-41540 | インシュロックタイ | 6 | L100 |
| 25 | 20000-42500 | ロッキングワイヤーサドル(小) | 1 | |
| 26 | 20033-41400 | コードクランプ | 2 | |
| 27 | 00980-44290 | 電源コード | 1 | L5000 |
| 28 | 00980-44240 | センサ中継コード(L1250) | 1 | |
| 29 | 00980-44270 | 中間コード(150) | 1 | |
| 30 | 00980-44280 | 2又中間コード | 1 | |
| 31 | 20056-41220 | 接続ラベル | 1 | |
| 32 | 20050-41521 | スイッチマーク | 1 | |
| 33 | 00992-40450 | 警告ラベルWL-26 | 1 | |
| 34 | | | | |
| 35 | | | | |

5. 播種部_播種駆動_播種ホッパー_
テンションASSY



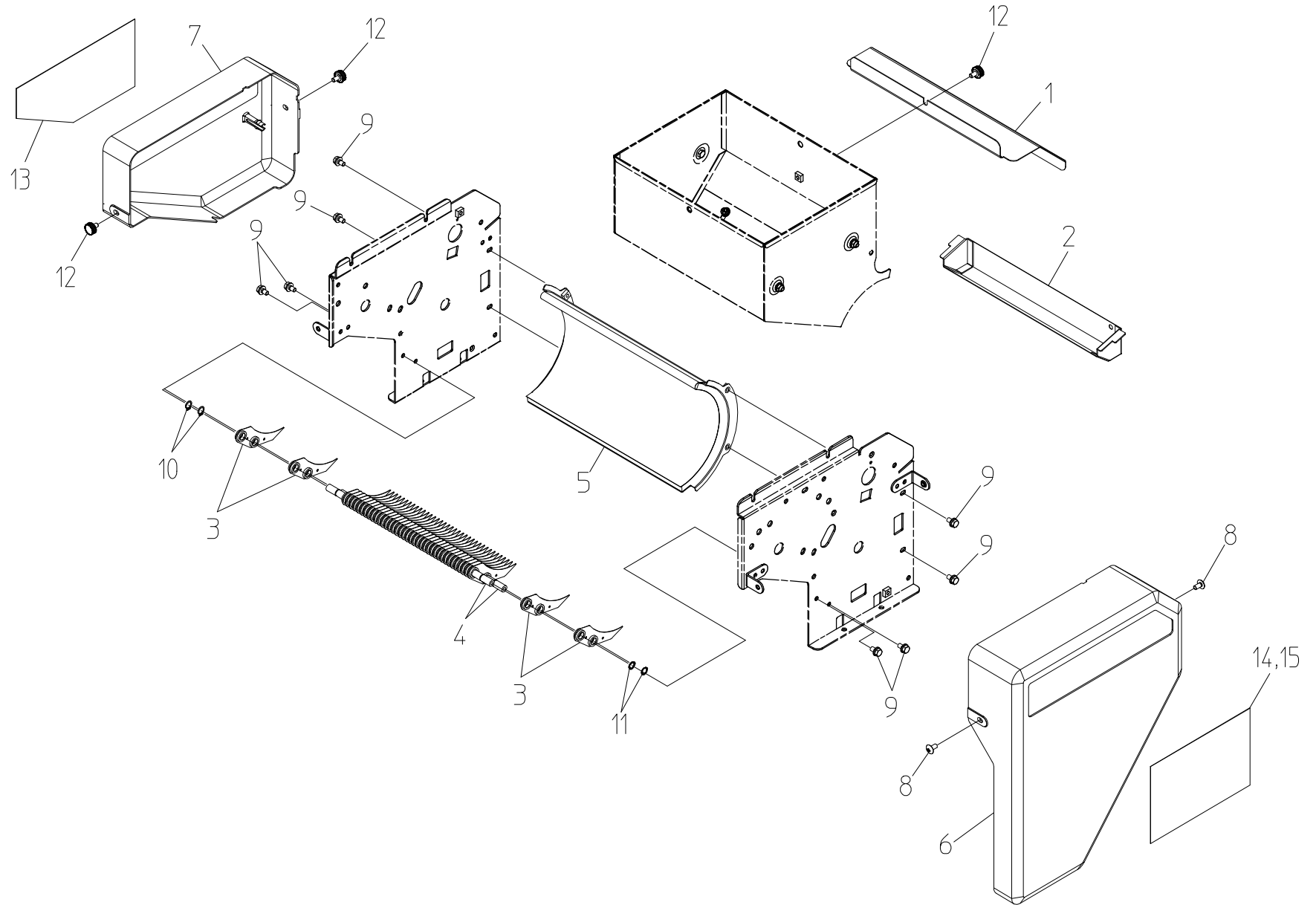
5. 播種部_播種駆動_播種ホッパー_テンションASSY

RK150

| No. | 部品番号 | 部品名称 | 個数 | 備考 |
|-----|-------------|----------------|----|--------------|
| 1 | 20052-11011 | サイドスタンド(L) | 1 | |
| 2 | 20052-11021 | サイドスタンド(R) | 1 | |
| 3 | 20048-21010 | ハシユローラー | 1 | |
| 4 | 20066-31080 | 回転ブラシ | 1 | |
| 5 | 20056-41120 | 中間シャフト | 1 | 12×438 |
| 6 | 20048-41070 | ストッパーパイプ | 1 | L328 |
| 7 | 20048-41080 | 軸受板 | 2 | |
| 8 | 20056-31260 | ウシロイタ(B) | 1 | |
| 9 | 20056-31270 | 排出シャッター | 1 | |
| 10 | 20056-41260 | ロック板L | 1 | |
| 11 | 20056-41270 | ロック板R | 1 | |
| 12 | 20056-31280 | 種子回収ガイド(小) | 1 | |
| 13 | 20048-41100 | スクレツパー | 1 | |
| 14 | 20048-41120 | テンション台 | 1 | |
| 15 | 20048-41130 | テンションバネ | 1 | |
| 16 | 20048-41030 | ダブルsprocket(A) | 1 | 19T-21T 12DD |
| 17 | 20048-41040 | ダブルsprocket(B) | 1 | 27T-33T 12DD |
| 18 | 20048-41060 | sprocket(22T) | 1 | 22T 12DD |
| 19 | 20048-41090 | カウンターsprocket | 1 | 14T-56T φ 15 |
| 20 | 20041-41040 | sprocket(42丁) | 1 | 42T 12P |
| 21 | 20035-41010 | sprocket(11T) | 1 | 11T 10P |
| 22 | 03003-25085 | ローラーチェーン | 1 | #25 85L |
| 23 | 03003-25074 | ローラーチェーン | 1 | #25 74L |
| 24 | 03003-25088 | ローラーチェーン | 1 | #25 88L |
| 25 | 20000-41640 | sprocket(19丁) | 1 | 19T 12M |
| 26 | 20115-41120 | sprocket(10丁) | 1 | |
| 27 | 03003-41054 | ローラーチェーン | 1 | #410 54L |
| 28 | 20048-21190 | ハシユホッパー | 1 | |
| 29 | 20050-41460 | 仕切板 | 1 | |
| 30 | 20041-41670 | テンションアーム | 1 | |
| 31 | 20041-41300 | テンションカラー | 1 | 6.2×7 |
| 32 | 20041-41320 | バネカケ | 1 | |
| 33 | 00930-40018 | 引張バネ | 1 | |
| 34 | 20000-41310 | テンションプーリー | 1 | |
| 35 | 20041-41700 | 段付ネジ(5) | 1 | M6×φ8×5 |

| No. | 部品番号 | 部品名称 | 個数 | 備考 |
|-----|-------------|----------------|----|-----------|
| 36 | 20000-41800 | オイルレス軸受(D) | 4 | 12×18 |
| 37 | 20021-41117 | オイルレス軸受(B) | 2 | 12×15×9L |
| 38 | 20000-41320 | オイルレスベアリング | 2 | 10×13 |
| 39 | 20005-419 | 丸座 | 1 | 4×10×20 |
| 40 | 20035-41090 | スペーサー | 1 | 1.2×12×22 |
| 41 | 01420-01223 | ヒラザガネ | 5 | M12 |
| 42 | 01420-01016 | ヒラザガネ | 1 | M10 |
| 43 | 20000-42270 | 波形座金(φ6) | 2 | M6 |
| 44 | 20033-41010 | オビナツ | 2 | M6 P75 |
| 45 | 20133-41220 | ロックナツ | 2 | M6 |
| 46 | 01200-00303 | 六角ナツ | 4 | M3 |
| 47 | 01200-00605 | 六角ナツ | 1 | M6 |
| 48 | 01250-00606 | 座金付ナツ | 5 | M6 |
| 49 | 20000-41780 | バネ平組込六角ボルト | 16 | M6×12 |
| 50 | 20000-41760 | バネ組込六角ボルト | 2 | M8×14 |
| 51 | 01000-00612 | 全ねじ六角ボルト | 5 | M6×12 |
| 52 | 01010-10612 | 六角穴付ボルト | 1 | M6×12 |
| 53 | 01110-00308 | 十字穴付ナベ小ネジ | 4 | M3×8 |
| 54 | 20000-42330 | バネ平組込十字穴付ナベ小ネジ | 2 | M6×12 |
| 55 | 20000-41820 | Rピン(16) | 1 | φ16用 |
| 56 | 01511-01226 | Rピン(B) | 2 | 12 |
| 57 | 01501-00920 | Rピン | 1 | 9 |
| 58 | 01500-03025 | 割ピン | 2 | 3×25 |
| 59 | 01500-03020 | 割ピン | 2 | 3×20 |
| 60 | 01500-02012 | 割ピン | 1 | 2×12 |
| 61 | 00992-40040 | 注意ラベル CL-3 | 1 | |
| 62 | 20035-41060 | ヒラキャップ(φ9) | 2 | |
| 63 | | | | |
| 64 | | | | |
| 65 | | | | |
| 66 | | | | |
| 67 | | | | |
| 68 | | | | |
| 69 | | | | |
| 70 | | | | |

6. タネウケ_ロールガイド_フォーク_カバーASSY

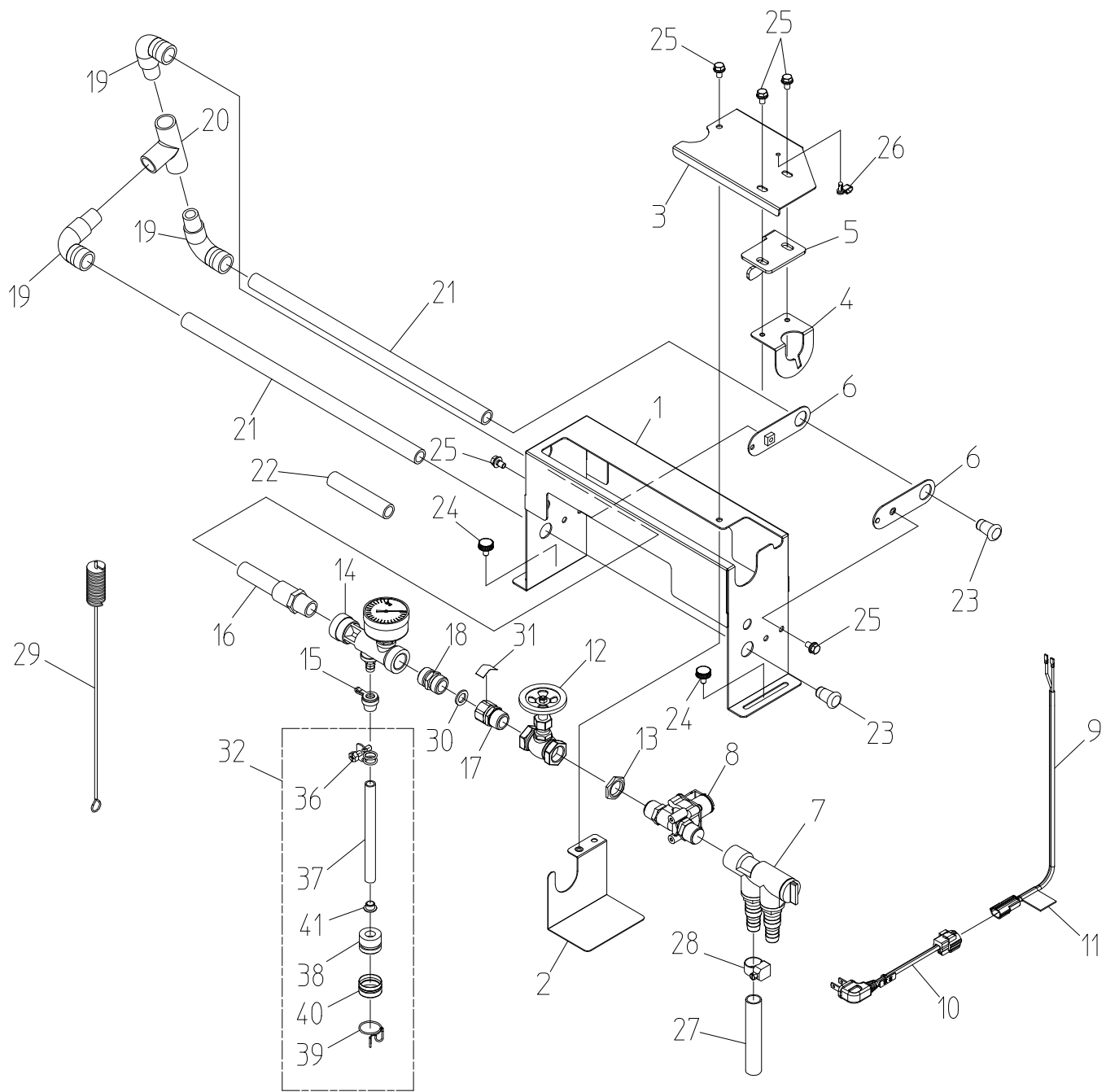


6. タネウケ_ロールガイド_フォーク_カバー-ASSY

RK150

| No. | 部品番号 | 部品名称 | 個数 | 備考 |
|-----|-------------|------------|----|-------------|
| 1 | 20048-31570 | トウメイカバー | 1 | |
| 2 | 20048-31050 | タネウケ | 1 | |
| 3 | 20048-31010 | フォーク(C) | 41 | |
| 4 | 20048-41140 | フォーク支持棒 | 2 | |
| 5 | 20066-21080 | ロールガイド | 1 | |
| 6 | 20076-21011 | サイドカバー(左) | 1 | |
| 7 | 20048-21113 | サイドカバー(右) | 1 | |
| 8 | 01114-00612 | 十字穴付トラス小ネジ | 2 | |
| 9 | 20000-41780 | バネ平組込六角ボルト | 8 | M6×12 |
| 10 | 02100-01010 | C形止メ輪 | 2 | 軸10 |
| 11 | 04100-00619 | Oリング | 2 | 6×1.9 |
| 12 | 20000-41910 | 化粧ネジ | 3 | M6×10 |
| 13 | 20048-31203 | 播種量調節ラベル | 1 | |
| 14 | 20056-31250 | 灌水ラベル(150) | 1 | 50Hz:150箱/時 |
| 15 | 20056-31290 | 灌水ラベル(180) | 1 | 60Hz:180箱/時 |
| 16 | | | | |
| 17 | | | | |
| 18 | | | | |
| 19 | | | | |
| 20 | | | | |
| 21 | | | | |
| 22 | | | | |
| 23 | | | | |
| 24 | | | | |
| 25 | | | | |
| 26 | | | | |
| 27 | | | | |
| 28 | | | | |
| 29 | | | | |
| 30 | | | | |
| 31 | | | | |
| 32 | | | | |
| 33 | | | | |
| 34 | | | | |
| 35 | | | | |

7. 灌水装置ASSY



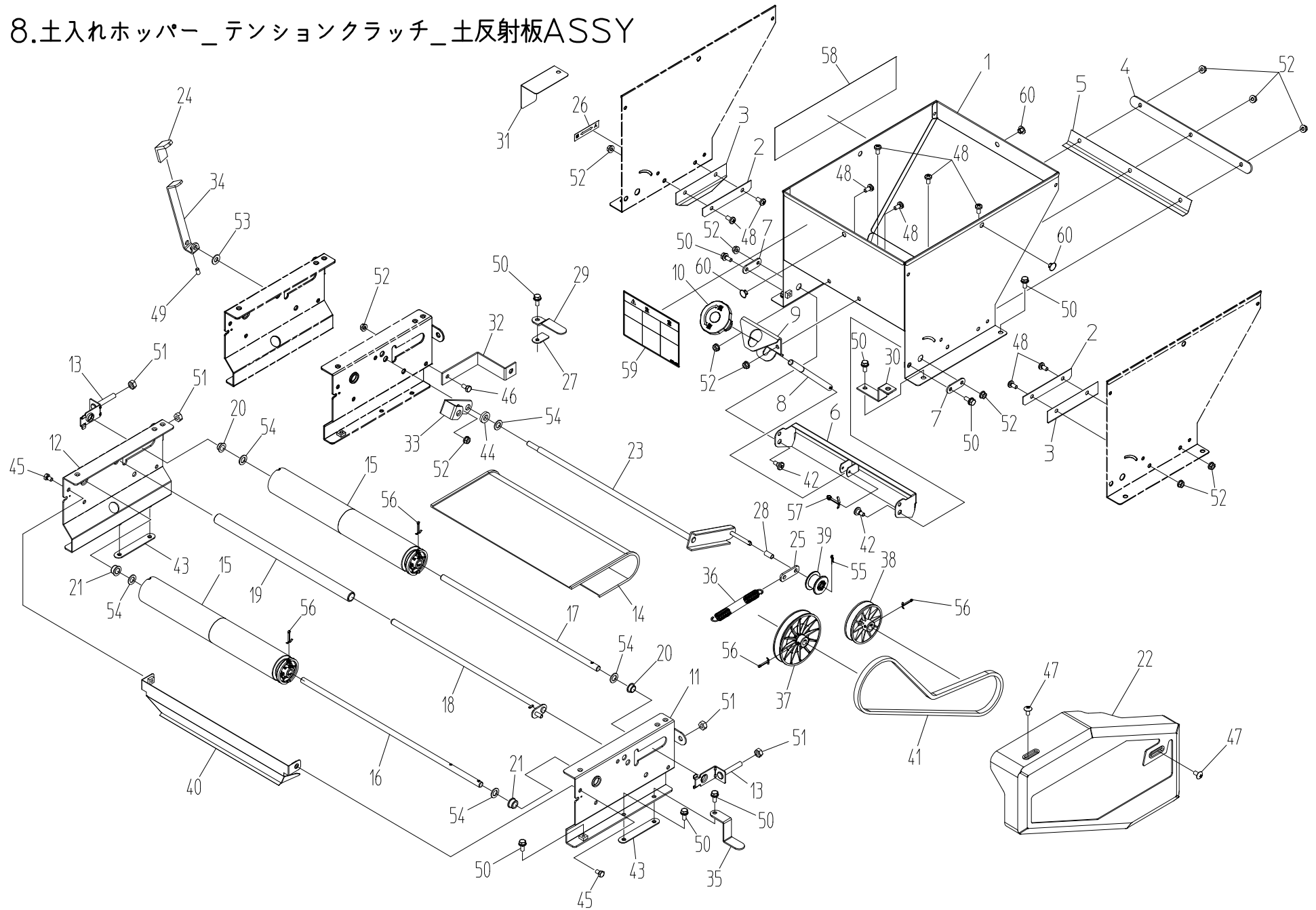
7. 灌水装置ASSY

RK150

| No. | 部品番号 | 部品名称 | 個数 | 備考 |
|-----|-------------|-----------------|----|-----------|
| 1 | 20070-32070 | 灌水スタンド | 1 | |
| 2 | 20070-42130 | 電磁弁カバー | 1 | |
| 3 | 20070-41850 | 灌水カバー | 1 | |
| 4 | 20070-41861 | 減圧弁固定金具(散) | 1 | |
| 5 | 20070-42111 | スペーサー(3.2) | 1 | |
| 6 | 20060-41600 | ノズル支え | 2 | |
| 7 | 20060-30320 | 減圧弁BA Assy | 1 | |
| 8 | 29202-41380 | ウォーターバルブ(J248) | 1 | |
| 9 | 00980-41631 | 電源コード(カンスイ) | 1 | |
| 10 | 00980-45430 | 灌水コード完結(L850) | 1 | |
| 11 | 20076-41360 | 灌水コードラベル | 1 | |
| 12 | 20041-41250 | グローブバルブ | 1 | G1/2 |
| 13 | 20000-42751 | ロックナット | 1 | |
| 14 | 20046-40160 | 吸込ノズルユニットR(S35) | 1 | |
| 15 | 20041-41270 | ゴムキャップ | 1 | |
| 16 | 20070-42120 | 灌水ノズル(J248) | 1 | |
| 17 | 20056-41200 | 片ナットアダプター | 1 | |
| 18 | 20056-41210 | 平行フレキニッブル | 1 | G1/2×G1/2 |
| 19 | 20070-31580 | エルボ継手(13-13) | 3 | 13×13 |
| 20 | 06210-51313 | チーズ | 1 | 13×13 |
| 21 | 20030-436 | ノズルパイプ | 2 | 70×φ0.8 |
| 22 | 06100-01390 | ビニールパイプ | 1 | 13×90 |
| 23 | 20208-45316 | ゴム栓 | 2 | φ12~15 |
| 24 | 20000-41910 | 化粧ネジ | 2 | M6×10 |
| 25 | 20000-41780 | バネ平組込六角ボルト | 5 | M6×12 |
| 26 | 20033-41400 | コードクランプ | 1 | |
| 27 | 06600-01550 | ビニールホース | 1 | φ15 |
| 28 | 20000-44130 | ホースバンド(φ17_25) | 1 | φ17_25 |
| 29 | 20000-31070 | ノズルブラシ | 1 | |
| 30 | 20056-41230 | パッキン | 1 | t2.0 |
| 31 | 20056-41320 | 着脱用ラベル | 1 | |
| 32 | 20048-B0080 | 薬液給水ホース仕組 | 1 | |
| 33 | | | | |
| 34 | | | | |
| 35 | | | | |

| No. | 部品番号 | 部品名称 | 個数 | 備考 |
|-----|--------------|----------|----|------|
| 36 | 06710-11200 | ホースバンド | 1 | φ12 |
| 37 | 06600-009200 | ビニールホース | 1 | φ9 |
| 38 | 20050-41150 | ウエイト | 1 | |
| 39 | 20050-41160 | クリップ | 1 | |
| 40 | 20041-41240 | アミ | 1 | |
| 41 | 20041-41680 | フランジブッシュ | 1 | 8×10 |
| 42 | | | | |
| 43 | | | | |
| 44 | | | | |
| 45 | | | | |
| 46 | | | | |
| 47 | | | | |
| 48 | | | | |
| 49 | | | | |
| 50 | | | | |
| 51 | | | | |
| 52 | | | | |
| 53 | | | | |
| 54 | | | | |
| 55 | | | | |
| 56 | | | | |
| 57 | | | | |
| 58 | | | | |
| 59 | | | | |
| 60 | | | | |
| 61 | | | | |
| 62 | | | | |
| 63 | | | | |
| 64 | | | | |
| 65 | | | | |
| 66 | | | | |
| 67 | | | | |
| 68 | | | | |
| 69 | | | | |
| 70 | | | | |

8.土入れホッパー_テンションクラッチ_土反射板ASSY



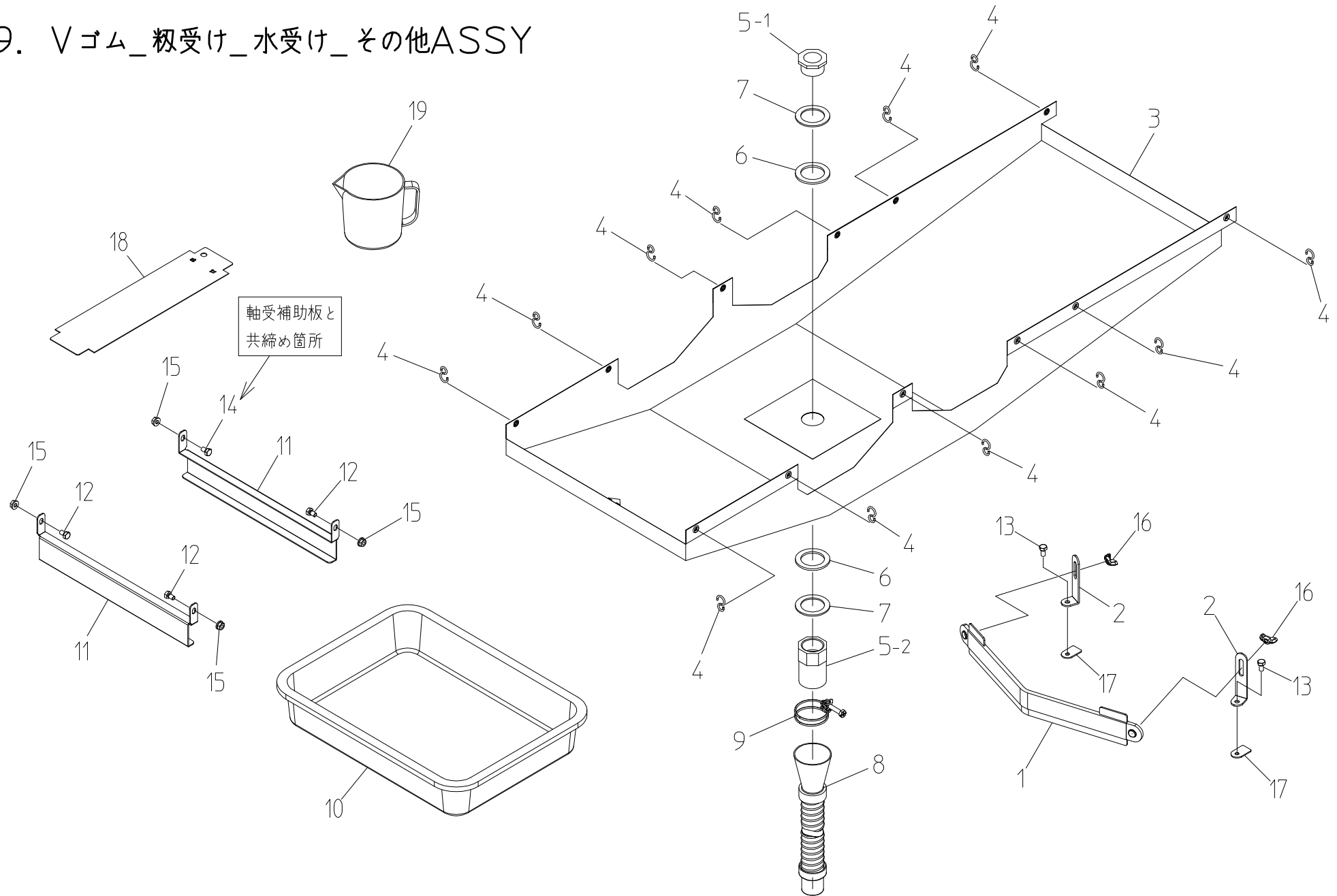
8. 土入れホッパー_テンションクラッチ_土反射板ASSY

RK150

| No. | 部品番号 | 部品名称 | 個数 | 備考 |
|-----|-------------|----------------|----|------------|
| 1 | 20077-21050 | 覆土ホッパー | 1 | |
| 2 | 20048-42060 | ゴム押エ(側板) | 2 | |
| 3 | 20048-42070 | タレゴム(側板) | 2 | |
| 4 | 20126-41170 | ゴム押エ(ウシロ) | 1 | |
| 5 | 20133-41070 | タレゴム(ウシロ) | 1 | |
| 6 | 20035-31082 | シャッター | 1 | |
| 7 | 20048-41801 | シャッター軸板 | 2 | |
| 8 | 20069-41560 | 調節ネジ | 1 | |
| 9 | 20060-31990 | シャッター調節ハンドル受金E | 1 | |
| 10 | 20030-44138 | 調節ハンドル | 1 | |
| 11 | 20048-31630 | コンベアフレーム(フクドL) | 1 | |
| 12 | 20048-31640 | コンベアフレーム(フクドR) | 1 | |
| 13 | 20013-41109 | ベルト張り金具 | 2 | |
| 14 | 20048-21200 | コンベアベルト(M) | 1 | |
| 15 | 20048-21120 | ベルトローラー | 2 | |
| 16 | 20048-41620 | 駆動シャフト | 1 | 10×443 |
| 17 | 20048-41631 | 従動シャフト | 1 | 10×387 |
| 18 | 20048-41420 | ベルト支エ | 1 | |
| 19 | 20133-41020 | ローラー | 1 | 13×18×332L |
| 20 | 20005-411 | オイルレスベアリング | 2 | 10×13 |
| 21 | 20208-41303 | オイルレス軸受 | 2 | 10×15 |
| 22 | 20069-21220 | カバー(フクド) | 1 | |
| 23 | 20075-31740 | テンションアーム | 1 | |
| 24 | 20075-41980 | レバーキャップ | 1 | |
| 25 | 20030-45116 | バネカケ板 | 1 | |
| 26 | 20030-45117 | クラッチ断続マーク | 1 | |
| 27 | 20033-41020 | マワリ止メナット | 1 | M6 |
| 28 | 20033-41140 | カラー | 1 | 6.2×16 |
| 29 | 20033-41360 | ベルト押工板 | 1 | |
| 30 | 20035-41030 | カバー取付金具(A) | 1 | |
| 31 | 20035-41620 | カバー(右) | 1 | |
| 32 | 20035-41180 | カバー取付金具(C) | 1 | |
| 33 | 20035-41260 | バネカケ | 1 | |
| 34 | 20048-41810 | レバー | 1 | |
| 35 | 20048-42400 | ベルト受け | 1 | |

| No. | 部品番号 | 部品名称 | 個数 | 備考 |
|-----|-------------|--------------|----|----------|
| 36 | 26901-42006 | レバーバネ | 1 | |
| 37 | 20000-31020 | φ100Vプーリー | 1 | A100 軸10 |
| 38 | 20000-31060 | φ75Vプーリー | 1 | A75 軸12 |
| 39 | 20000-41310 | テンションプーリー | 1 | 6×24 |
| 40 | 20075-31330 | 土反射板 | 1 | |
| 41 | 03511-00035 | Vベルト | 1 | A-35 |
| 42 | 20041-41700 | 段付ネジ(5) | 2 | M6×φ8×5 |
| 43 | 20033-41010 | オビナット | 2 | M6 P75 |
| 44 | 20005-419 | 丸座 | 1 | 4×10×20 |
| 45 | 01000-00610 | 全ねじ六角ボルト | 2 | M6×10 |
| 46 | 01000-00612 | 全ねじ六角ボルト | 1 | M6×12 |
| 47 | 01114-00612 | 十字穴付トラス小ネジ | 2 | M6×12 |
| 48 | 01110-00612 | 十字穴付ナベ小ネジ | 9 | M6×12 |
| 49 | 01360-20612 | 六角穴付止ネジ | 1 | M6×12 |
| 50 | 20000-42010 | バネ平組込六角ボルト | 13 | M6×16 |
| 51 | 01200-00807 | 六角ナット | 4 | M8 |
| 52 | 01250-00606 | 座金付ナット | 13 | M6 |
| 53 | 01421-00816 | ヒラザガネ | 1 | M8 |
| 54 | 01420-01016 | ヒラザガネ | 5 | M10 |
| 55 | 01501-00510 | Rピン | 1 | 5 |
| 56 | 01500-03025 | 割ピン | 4 | 3×25 |
| 57 | 01500-04030 | 割ピン | 1 | 4×30 |
| 58 | 20056-31240 | 型式ラベル(RK150) | 1 | |
| 59 | 00992-40130 | 注意ラベル CL-10 | 1 | |
| 60 | 20035-41060 | ヒラキャップ(φ9) | 3 | |
| 61 | | | | |
| 62 | | | | |
| 63 | | | | |
| 64 | | | | |
| 65 | | | | |
| 66 | | | | |
| 67 | | | | |
| 68 | | | | |
| 69 | | | | |
| 70 | | | | |

9. Vゴム_靱受け_水受け_その他ASSY



9. Vゴム_靱受け_水受け_その他ASSY

RK150

| No. | 部品番号 | 部品名称 | 個数 | 備考 |
|-----|-------------|--------------|----|---------------------|
| 1 | 20050-21010 | Vゴム | 2 | |
| 2 | 20050-41030 | Vゴム支柱 | 4 | |
| 3 | 20077-31020 | 水受けシート | 1 | |
| 4 | 20077-41010 | S字フック(小) | 12 | |
| 5 | 20511-31710 | 排水口 | 1 | 5-1排水口と5-2ソケットはセット品 |
| 6 | 20228-41630 | パッキン | 2 | |
| 7 | 20228-41640 | ワッシャー | 2 | |
| 8 | 20226-41140 | 排水ホース(30) | 1 | |
| 9 | 06710-14600 | ホースバンド | 1 | φ46 |
| 10 | 20041-31100 | 靱受カゴ | 1 | |
| 11 | 20042-41080 | モミ受け吊り金具(条) | 2 | |
| 12 | 01000-00610 | 全ねじ六角ボルト | 3 | M6×10 |
| 13 | 01000-00612 | 全ねじ六角ボルト | 4 | M6×12 |
| 14 | 01000-00616 | 全ねじ六角ボルト | 1 | M6×16 |
| 15 | 01250-00606 | 座金付ナット | 4 | M6 |
| 16 | 01290-90600 | チョウナット | 4 | M6 |
| 17 | 20033-41020 | マワリ止メナット | 4 | M6 |
| 18 | 20000-44170 | 土ナラシ板(10×12) | 1 | |
| 19 | 20013-45101 | 計量カップ | 1 | |
| 20 | | | | |
| 21 | | | | |
| 22 | | | | |
| 23 | | | | |
| 24 | | | | |
| 25 | | | | |
| 26 | | | | |
| 27 | | | | |
| 28 | | | | |
| 29 | | | | |
| 30 | | | | |
| 31 | | | | |
| 32 | | | | |
| 33 | | | | |
| 34 | | | | |
| 35 | | | | |